



MANUEL SIMPLIFIÉ

MINI SYSTEME

HI-FI

Veillez lire attentivement ce manuel avant d'utiliser votre appareil et conservez-le pour référence ultérieure.
Pour voir les instructions relatives aux fonctionnalités avancées, rendez-vous sur <http://www.lg.com> pour télécharger le manuel d'utilisation. Il est possible qu'une partie du contenu de ce manuel diffère de votre appareil.

MODÈLE

CL87



Ce produit n'a pas de lecteur de disque.



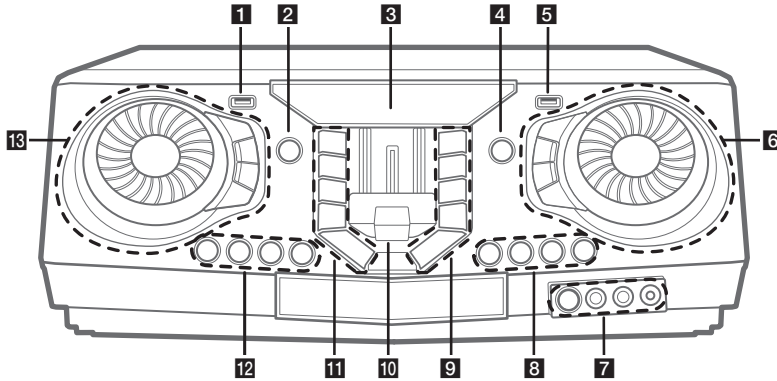
MFL72147604
2407_Rev01

www.lg.com

Copyright © 2024 LG Electronics Inc. Tous droits réservés.



Panneau avant



1 Port USB 1

Permet de lire les fichiers audio en connectant le périphérique USB.

2 (Veille)

Met l'appareil sous ou hors tension.

3 Afficheur

4 F (Fonction)

Permet de sélectionner la fonction et la source d'entrée.

5 Port USB 2

Permet de lire les fichiers audio en connectant le périphérique USB.

6 MASTER VOLUME

- Règle le volume de l'enceinte.
- Sélectionne les effets lumineux.
- Sélectionne les effets vocaux.

LIGHTING

Permet de sélectionner le mode d'éclairage.

MIC VOL (Volume du micro) -/+

Permet de régler le volume du micro.

MIC (Microphone) ECHO

Sélectionne le mode ECHO.

7 (Capteur de télécommande)

Prise MIC (Microphone) 1/2

Prise AUX IN 1

8 KEY CHANGER (#/b)

Permet de changer de tonalité musicale en fonction de votre tessiture.

VOICE CANCELLER

Vous pouvez réduire les tonalités vocales pendant la lecture de musique à partir de différentes sources d'entrée.

VOCAL EFFECTS

Sélectionne le mode VOCAL EFFECTS.

9 TWIN

Permet de connecter deux haut-parleurs pour le mode TWIN de WIRELESS PARTY LINK.

DJ LOOP

Sélectionne le mode DJ LOOP.
(Le mode DJ LOOP peut être utilisé pendant la lecture du USB.)

(Lecture/Pause)

- Permet de démarrer ou suspendre la lecture.
- Permet de sélectionner le mode stéréo ou mono.

(Saut/Recherche)

- Saute vers l'avant.
- Recherche une section dans un fichier.
- Permet de sélectionner les stations de radio.

PARTY ACCELERATOR MODE

Sélectionne le MODE PARTY ACCELERATOR.

10 Curseur PARTY ACCELERATOR

Faites glisser le levier pour créer une atmosphère de fête.

11 USB REC / DEMO

- Enregistre sur USB
- Arrête l'enregistrement.
- Hors tension, si vous appuyez sur **USB REC / DEMO**, le mode DEMO s'affiche.

SPECIAL EQ / BASS BLAST (ou BASS BLAST+)

- Choisit un égaliseur spécial.
- Appuyez et maintenez enfoncé pour sélectionner directement l'effet BASS (ou BASS+)

□ (Arrêt)

Permet d'arrêter la lecture ou d'annuler la fonction DELETE.

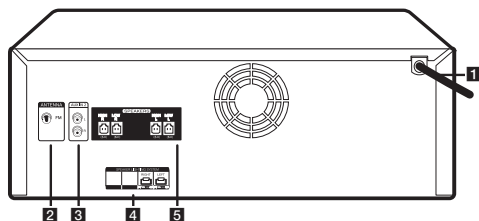
⏪ (Saut/Recherche)

- Saute vers l'arrière.
- Recherche une section dans un fichier.
- Permet de sélectionner les stations de radio.

ⓘ (Informations)

- Permet d'afficher des informations sur votre musique. Un fichier MP3 comporte souvent des balises ID3. Ces balises fournissent des informations sur le titre, l'artiste, l'album ou la durée.
- Voit le nom **Bluetooth** de l'appareil dans BT READY.
- Permet d'afficher le nom de tous les périphériques **Bluetooth** connectés en mode **Bluetooth**.
- Lorsque ces unités sont connectées avec succès en mode WIRELESS PARTY LINK, chacun des noms d'appareils connectés apparaît dans chaque unité.

Panneau arrière



1 Cordon d'alimentation

2 ANTENNA (FM)

3 AUX IN 2 (L/R)

4 SPEAKER LIGHTING SYSTEM

Raccordez les câbles d'éclairage des enceintes.

5 SPEAKERS connector (Connecteurs des enceintes)

12 CLUB, DRUM, USER (DJ PAD)

Permet de sélectionner l'effet sonore CLUB, DRUM ou USER pour mixer.

(Si vous voulez utiliser l'effet USER, vous devez enregistrer une source avec l'application "LG XBOOM".)

1, 2, 3, 4 (DJ PAD)

Appuyez sur la touche de son de votre choix.

13 DJ SCRATCHER / LEVEL CONTROL & SEARCH

- Tourne dans le sens horaire ou antihoraire pour scratcher.
- Tourne dans le sens horaire ou antihoraire pour contrôler le niveau USER EQ.
- Recherche dans un dossier ou un fichier.
- Règle le niveau DJ EFFECT.

DJ EFFECT

Sélectionne l'effet DJ souhaité.

SEARCH

Permet d'accéder aux dossiers et aux fichiers en mode sélection.

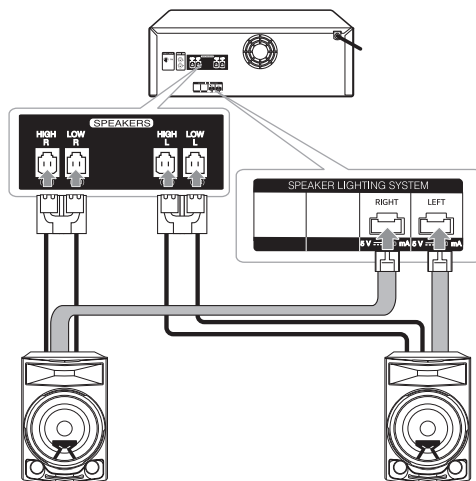
OK

Permet de sélectionner un dossier lors de la recherche d'un fichier.

USER EQ

Sélectionne l'égaliseur créé par vous même.

Raccordement des enceintes



Application smartphone



Téléchargez l'application **LG XBOOM** sur votre appareil. (Android seulement)

Synchronisation sonore LG sans fil LG Sound Sync



Pour plus d'informations, téléchargez le manuel d'utilisation en ligne sur <http://www.lg.com>.

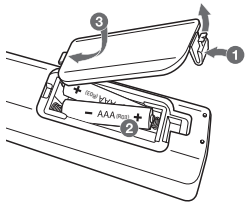
Informations complémentaires

Caractéristiques

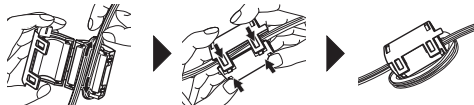
Alimentation	Reportez-vous à l'étiquette principale sur l'appareil.
Consommation d'énergie	Reportez-vous à l'étiquette principale sur l'appareil.
Dimensions (L x H x P)	450,0 mm x 167,0 mm x 332,0 mm environ
Alimentation du bus (USB)	5 V \equiv 500 mA
Amplificateur (puissance de sortie RMS totale)	2,350 W RMS

La conception et les spécifications sont sujettes à modification sans préavis.

Remplacement des piles



À propos du noyau de ferrite (facultatif)



Enrouler le cordon d'alimentation deux fois autour du noyau de ferrite.

Attention

- Lorsque vous utilisez une multiprise, il est recommandé de se servir d'une prise 15 A. Une prise 10 A pourrait entraîner une mise hors tension de l'appareil faute d'alimentation électrique.
- Ne posez pas d'objets sur les enceintes. Ils pourraient tomber et provoquer des dégâts matériels.
- Installez les enceintes sur une surface stable où elles ne risquent pas de glisser. Les vibrations causées par un volume puissant peuvent faire trembler et déplacer les enceintes.
- Évitez de monter le volume au maximum dans un petit espace fermé. Le volume puissant des enceintes peut faire trembler le plafond et entraîner la chute d'objets dans la pièce.
- Pour éviter les troubles auditifs, tenez-vous à une distance suffisante des enceintes. Le son puissant des enceintes pourrait endommager votre ouïe.
- Branchez le cordon d'alimentation directement sur une prise murale, si possible. En cas d'utilisation d'un câble à rallonge, il est fortement recommandé d'utiliser une rallonge de 110 V/15 A ou 230 V/15 A. À défaut, il y a un risque de dysfonctionnement de l'appareil en raison d'un manque d'énergie électrique.
- Ne soumettez pas le câble à rallonge à une charge électrique excessive.

Remarque

- Ne pas regarder directement la partie qui émet de la lumière lorsque le réglage LIGHTING est activé.
- Si la luminosité de l'éclairage est trop forte, allumer les lumières de la pièce ou désactiver le réglage LIGHTING de l'appareil.