



MANUAL DEL PROPIETARIO

LAVAVAJILLAS



Antes de empezar la instalación, lea con atención estas instrucciones. Con ello, la instalación le resultará más sencilla y se asegurará de que el aparato quede instalado de forma correcta y segura. Guarde estas instrucciones cerca del aparato después de la instalación para poder consultarlas en el futuro.

ESPAÑOL

LDF5545** LDFN454**



MFL69261728
Rev.07_083122

www.lg.com

Copyright © 2019-2022 LG Electronics Inc. Todos los derechos reservados

ÍNDICE

Este manual puede contener imágenes o contenido diferente del modelo que haya adquirido.

Este manual está sujeto a revisión por parte del fabricante.

INSTRUCCIONES DE SEGURIDAD

LEA TODAS LAS INSTRUCCIONES ANTES DE UTILIZAR.....	4
MENSAJES DE ADVERTENCIA	4
MENSAJES DE PRECAUCIÓN.....	10

DESCRIPCIÓN GENERAL DEL PRODUCTO

Características del producto.....	12
-----------------------------------	----

INSTALACIÓN

Antes de la instalación.....	15
Preparando la Apertura del Gabinete	17
Preparación de las conexiones eléctricas y de agua	18
Preparación del lavavajillas	19
Deslizamiento del lavavajillas en la abertura del gabinete	21
Conexión de la línea de suministro de agua y energía eléctrica	22
Conexión de la manguera de desagüe	24
Nivelado del lavavajillas	26
Sujeción del lavavajillas en la abertura del gabinete	28
Verificación final de la instalación.....	29

FUNCIONAMIENTO

Antes de usar	31
Panel de control	33
Ciclos de lavado.....	34
Opciones y funciones extra	35
Carga del lavavajillas	38
Carga en el cesto para cubiertos	39
Carga en la bandeja inferior.....	40
Carga en la bandeja superior	42
Carga del estante de cubiertos	44
Agregado de productos de limpieza	46

FUNCIONES INTELIGENTES

Aplicación LG ThinQ.....	49
Smart Diagnosis	50

MANTENIMIENTO

Limpieza y cuidado	51
--------------------------	----

SOLUCIÓN DE PROBLEMAS

Antes de llamar al servicio técnico.....	56
--	----

INSTRUCCIONES DE SEGURIDAD

LEA TODAS LAS INSTRUCCIONES ANTES DE UTILIZAR

Las siguientes instrucciones de seguridad tienen por objetivo evitar riesgos imprevistos o daños derivados de un funcionamiento poco seguro o incorrecto del aparato.

Las instrucciones se dividen en "ADVERTENCIAS" y "PRECAUCIONES", como se describe a continuación.

Mensajes de seguridad



Este símbolo se muestra para indicar cuestiones y acciones que pueden suponer un riesgo.

Lea con atención la parte señalada con este símbolo y siga las instrucciones a fin de evitar riesgos.



ADVERTENCIA

Indica que, de no seguirse las instrucciones, pueden producirse lesiones graves o la muerte.



PRECAUCIÓN

Indica que, de no seguirse las instrucciones, pueden producirse lesiones leves o daños en el producto.

MENSAJES DE ADVERTENCIA



ADVERTENCIA

- Para reducir el riesgo de explosión, incendio, muerte, descarga eléctrica, lesiones o quemaduras a personas al utilizar este producto, siga instrucciones básicas de seguridad, entre las que se encuentran las siguientes:
-

Seguridad técnica

- Este aparato no debe ser utilizado por personas (incluidos niños) con discapacidades físicas, sensoriales o mentales, o falta de experiencia y conocimientos, si no es bajo supervisión y siguiendo las instrucciones de seguridad de una persona responsable. Debe vigilarse a los niños de corta edad para asegurarse de que no jueguen con el aparato.
- Observe la información brindada en las Especificaciones en relación al número máximo de juegos que se pueden lavar en el lavavajillas.
- La presión del agua debe estar comprendida entre 140 kPa y 550 kPa (20 psi y 80 psi).

INSTALACIÓN

- Nunca intente hacer funcionar este electrodoméstico si está estropeado, funciona mal, parcialmente desmontado o tiene piezas perdidas o rotas, incluidos el cable o enchufe dañado.
- Si el cordón de alimentación es dañado, éste debe sustituirse por el fabricante o por su agente de servicio autorizado con el fin de evitar un peligro.
- No modifique el cable de alimentación proveído con el electrodoméstico. Por favor contacte al centro de información al cliente de LG para obtener información acerca de su incompatibilidad.
- Este electrodoméstico solo debe ser transportado por dos o más personas que lo sujeten con firmeza.
- No instale el electrodoméstico en un lugar húmedo y polvoriento. No instale ni almacene el electrodoméstico al aire libre ni en un área que esté sujeta a condiciones climáticas, tales como luz directa del sol, viento o lluvia, ni a temperaturas bajo cero.
- No conecte este electrodoméstico a múltiples enchufes, a una extensión ni a un adaptador.
- Previo a instalar el electrodoméstico, o darle servicio, desconecte el cable de alimentación, fusible de casa o disyuntor.

- Al mover o instalar el producto en una ubicación diferente, llame a personal de servicio calificado para llevar a cabo su instalación y servicio.
- Asegúre la manguera de drenaje en su lugar de forma segura.
- Este electrodoméstico no ha sido diseñado para uso marítimo o para instalaciones móviles como coches caravana, trailers, o aeronaves.
- Este electrodoméstico debe ubicarse cerca de un suministro de energía eléctrica.
- Sea cuidadoso de no pellizcar, aplastar o dañar el cable de alimentación al mover o instalar el electrodoméstico.
- Utilice una manguera nueva o el conjunto de manguera suministrado con el electrodoméstico. Volver a utilizar mangueras usadas puede provocar una pérdida de agua y el posterior daño de la propiedad.
- Una conexión incorrecta del conductor de conexión a tierra del equipo puede ocasionar riesgo de descarga eléctrica. Si tiene dudas respecto de la conexión a tierra adecuada del electrodoméstico, consulte a un electricista calificado o personal de servicio.
- Este electrodoméstico debe estar conectado a tierra. En caso de mal funcionamiento o avería, la conexión a tierra reducirá el riesgo de descarga eléctrica ya que proporciona una vía de menor resistencia para la corriente eléctrica.
- Este electrodoméstico está equipado con un cable que cuenta con un conductor y un enchufe de conexión a tierra. El enchufe debe conectarse en una toma de corriente adecuada, correctamente instalada y que tenga la conexión a tierra debida, de conformidad con todos los códigos y las ordenanzas locales.
- Luego de la instalación, revise que no existan fugas en la conexión de la manguera previo a colocar el electrodoméstico en la apertura del gabinete.
- No dañe el cable de alimentación del electrodoméstico, ni coloque artículos pesados sobre él.
- Este electrodoméstico ha sido diseñado para su uso único en el hogar y en aplicaciones domésticas y no para propósitos comerciales.

- Para un lavavajillas conectado permanentemente. Este electrodoméstico se debe conectar a un sistema de cableado permanente, de metal con conexión a tierra o a una terminal o conductor de descarga a tierra de equipo en el artefacto.
- Conecte el cable a tierra al conector verde a tierra en la caja de terminales.

FUNCIONAMIENTO

- Desconecte inmediatamente el enchufe de poder y contacte a un centro de información al cliente de LG Electrónicos si detecta un sonido extraño, olor, o humo proveniente del electrodoméstico.
- No repare ni reemplace ninguna parte del electrodoméstico. Todas las reparaciones y servicios deben ser realizados por personal de servicio cualificado, a menos que se recomiende lo contrario en este manual del propietario. Utilice sólo repuestos autorizados.
- No deje la puerta del electrodoméstico abierta. Los niños pueden colgarse de la puerta o meterse dentro del electrodoméstico y provocar daños o sufrir lesiones.
- No use gas inflamable ni sustancias combustibles (benceno, gasolina, diluyente, petróleo, alcohol, etc.) cerca del producto.
- No intente separar los paneles ni desmontar el electrodoméstico. No aplique objetos filosos en el panel de control a fin de hacer funcionar el electrodoméstico.
- No doble excesivamente el cable de alimentación ni coloque un objeto pesado sobre él.
- No coloque animales vivos, como mascotas, dentro del producto.
- No toque el enchufe ni los controles del aparato con las manos mojadas.
- Si hay una fuga de gas (isobutano, propano, gas natural, etc.), no toque el electrodoméstico ni el enchufe y ventile el área inmediatamente.
- En caso de inundación, desconecte el cable de alimentación y contacte al Centro de Información al Cliente de LG Electronics.

- Puede que, bajo ciertas condiciones, se produzca gas hidrógeno en un sistema de agua caliente que no ha sido utilizado por dos o más semanas. **EL GAS HIDRÓGENO ES EXPLOSIVO.** Si el sistema de agua caliente no ha sido utilizado por dicho período de tiempo, abra todos los grifos de agua caliente previo a utilizar el electrodoméstico y deje el agua correr por varios minutos. Esto liberará el gas hidrógeno acumulado. Ya que el gas es inflamable, no fume ni utilice llamas abiertas durante este tiempo.
- Mantenga el área debajo y alrededor de su electrodoméstico libre de materiales combustibles como pelusa, papel, alfombras, químicos, etc.
- Algunos detergentes para lavavajillas son fuertemente alcalinos. De ser ingeridos pueden ser extremadamente peligrosos. Evite su contacto con la piel y los ojos, y mantenga a los niños alejados del lavavajillas cuando la puerta esté abierta. Revise que el recipiente de detergente esté vacío luego de que el ciclo de lavado haya sido completado.
- No opere el electrodoméstico a menos que todos los paneles estén correctamente en su lugar.
- Utilice únicamente detergentes o agentes humectantes recomendados para su uso en el electrodoméstico y manténgalos lejos del alcance de los niños.
- No lave y seque artículos que han sido remojados en sustancias explosivas como gasolina, solventes o detergentes con base solvente.
- Al cargar artículos para lavar:
 - Localice los artículos agudos para que estos no dañen el sello de la puerta.
 - Cargue los cuchillos afilados con las manijas hacia arriba a manera de reducir el riesgo de heridas de tipo cortante.
- No lave artículos de plástico a menos que contengan la indicación de que son "seguros para lavar con lavavajillas" o una indicación equivalente. Para los artículos de plástico que no contengan tal indicación, consulte las recomendaciones del fabricante.

- No toque ningún elemento de calefacción (donde esté expuesto) durante o inmediatamente después de su uso.
- No abuse de, ni se siente o pare en, la puerta o la rejilla de platos del lavavajillas.
- Cierre el grifo luego de lavar los platos. Abra nuevamente el grifo y revise el estado de la conexión de la manguera de suministro de agua previo al lavado.
- No abra la puerta mientras el electrodoméstico está en operación. El agua salpicará y podría representar un riesgo de resbalones.
- Tenga cuidado de no apresar su mano al cerrar la puerta del electrodoméstico.
- No lave y seque artículos que han sido remojados en sustancias explosivas como gasolina, solventes o detergentes con base solvente.
- No entre en contacto con ninguna salida de vapor instalada.
- De ser removidas del lavavajillas, las partes pequeñas como clips de rejillas y artículos retenedores de filtro, pueden representar un peligro de asfixia para niños pequeños. Manténgalos alejados de los niños pequeños.
- Los cuchillos y otros utensilios con bordes afilados deben ser cargados en la cesta con sus bordes hacia abajo o en posición horizontal.
- La puerta no debe dejarse abierta ya que esto podría representar un peligro de tropiezo.

Mantenimiento

- No tire del cable para desenchufar el aparato. Sujete el enchufe con fuerza y desconéctelo de la toma de corriente.
- Conecte con firmeza el enchufe en la toma de corriente tras eliminar por completo toda humedad y polvo.
- No rocíe agua dentro o fuera del producto para limpiarlo.
- Desconecte el electrodoméstico del suministro de energía antes de limpiarlo. Ajustar los controles en APAGADO o en posición de Espera no desconecta este electrodoméstico del suministro de energía.

Eliminación

- Antes de descartar un electrodoméstico antiguo, desenchúfelo. Corte el cable directamente detrás del electrodoméstico para evitar que se use.
- Aleje todos los materiales de embalaje, como bolsas plásticas y poliestireno, de los niños. Los materiales de embalaje pueden provocar asfixia.
- Retire la puerta antes de descartar o desechar este electrodoméstico para evitar el peligro de que niños o pequeños animales queden atrapados en su interior.

MENSAJES DE PRECAUCIÓN

PRECAUCIÓN

- Para reducir el riesgo de incendios, descargas eléctricas, o lesiones a personas mientras el producto está en uso, deben seguirse ciertas precauciones básicas de seguridad, incluyendo las siguientes:

INSTALACIÓN

- Instale el producto en un piso firme y nivelado.
- No coloque la manguera de drenaje debajo del lavavajillas durante la instalación.

FUNCIONAMIENTO

- Si el electrodoméstico no será utilizado por un largo período de tiempo, como durante vacaciones, cierre el grifo de agua y desconéctelo.
- No coloque objetos sobre el electrodoméstico.
- No limpie ni cubra la superficie del producto con detergente líquido o blanqueador (blanqueador con cloro, blanqueador con oxígeno, etc). No seguir estas instrucciones podría resultar en la corrosión o decoloración del revestimiento.

- No toque el agua que esté siendo drenada de la máquina pues podría estar caliente.
- Si se han congelado durante el invierno, descongele la manguera de drenaje y la manguera de suministro de agua previo a utilizarlas.
- No coloque sus manos, pies, u objetos metálicos debajo o detrás del electrodoméstico.
- No lave platos manchados con productos químicos como aceite, crema o lociones utilizadas en un salón de masajes, tienda de productos para la piel, salón de belleza o barbería.

Mantenimiento

- En caso de derramar aceite de cocina en el exterior del producto, límpielo de inmediato. No limpie el exterior del producto con productos de limpieza que contengan alcohol, diluyentes, blanqueadores, benceno, líquidos inflamables o abrasivos. Estas sustancias pueden decolorar o dañar el electrodoméstico.

DESCRIPCIÓN GENERAL DEL PRODUCTO

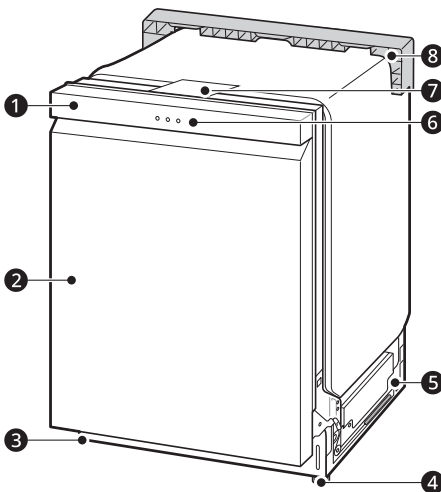
Características del producto

Las ilustraciones en esta guía pueden diferir de los componentes y accesorios reales, los cuales están sujetos a cambios sin previo aviso por parte del fabricante a fin de introducir mejoras en el producto.

NOTA

- Para su seguridad y para prolongar la vida útil del producto, use solo componentes autorizados. El fabricante no se hace responsable del mal funcionamiento del producto o de accidentes provocados por el uso de componentes o piezas no autorizados adquiridos por separado.
- No retire la cubierta de seguridad en ningún momento.
- Para garantizar la fiabilidad, cada lavavajillas se somete a un extenso control de calidad antes de salir de fábrica.
- Puede encontrar gotas de agua o manchas de agua como resultado de este proceso en su nuevo lavavajillas.

Vista frontal



- 1 Panel de Control y Manija de la Puerta
- 2 Panel frontal
- 3 Cubierta Baja
- 4 Patas niveladoras
- 5 Base
- 6 SignaLight™*1

- 7 Cubierta de seguridad
- 8 Soporte de embalaje

*1 Esta característica solamente está disponible en algunos modelos.

SignaLight™ (pantalla frontal)

Los modelos con control superior cuentan con tres indicadores LED centrados en la parte superior de la cubierta frontal.

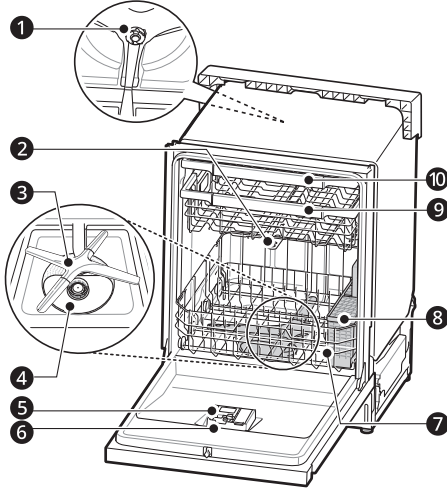
- Roja: Error (consulte los Códigos de error en la sección Resolución de problemas).
- Blanca (fija): Funcionamiento normal.
- Blanca (parpadea) El ciclo se ha pausado. (Después de cuatro minutos en modo pausa, la máquina se apaga).
- Verde: El ciclo finalizó normalmente.

La configuración predeterminada de **ON** mantiene la luz verde encendida hasta que se abre la puerta. Si la configuración cambia a **OFF**, la luz verde se apaga después de 90 segundos. Para cambiar la configuración, encienda el lavavajillas y mantenga presionado el botón de **Alta Temperatura** durante 3 segundos hasta que aparezca **ON** u **OFF** en la

pantalla. El ajuste se almacena hasta que se cambie.

- Retire todos los materiales de empaque del exterior y el interior del lavavajillas antes de instalar el artefacto.

Vista interior

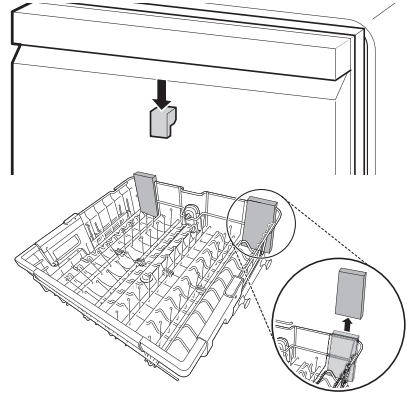


- 1 Impulsor de Lavado Superior
- 2 Pulverizador Superior
- 3 Pulverizador Inferior
- 4 Sistema de Filtrado
- 5 Dispensador de Detergente y Abrillantador
- 6 Cubierta de ventilación de secado
- 7 Bandeja inferior (apariciencia puede variar)
- 8 Cesto para cubiertos
- 9 Rejilla Superior
- 10 Bandeja para cubiertos*1

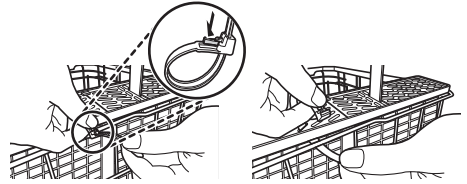
*1 Esta característica solamente está disponible en algunos modelos.

NOTA

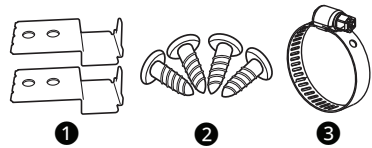
- El cesto para cubiertos se envía instalado en la parte posterior de la bandeja del fondo. Para obtener un mejor desempeño, instálelo a lo largo del lado derecho.



- Presione la lengüeta para quitar la atadura del cable con la mano. Cortar la atadura con un cuchillo o tijeras puede dañar el estante o la canasta de cubiertos.



Accesorios



- 1 Soportes de instalación (2 c/u)
- 2 Tornillos de madera (4 c/u)
- 3 Abrazadera para manguera

Especificaciones del producto

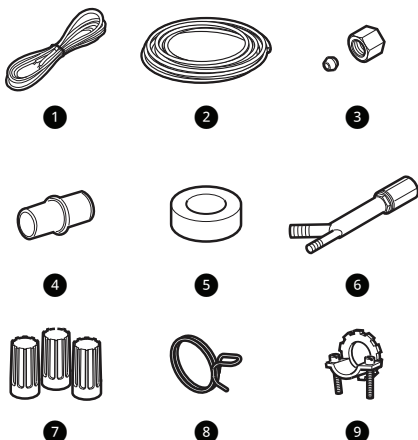
La apariencia y las especificaciones detalladas en este manual podrían variar debido a mejoras constantes en el producto.

Modelo	LDF5545** LDFN454**
Requisitos eléctricos	120 V~ 60 Hz 1 250W interruptor de corriente de 15 A
Presión de agua	140 kPa - 550 kPa (20 psi - 80 psi)
Dimensiones (Ancho X Profundidad X Altura)	23 3/4" X 24 5/8" X 33 5/8" (603 mm X 625 mm X 854 mm)
Temperatura de entrada	120 °F - 149 °F (49 °C - 65 °C)
Peso neto	75 lb - 89 lb (34 kg - 40 kg)
Capacidad Máxima	Ajustes para 15 servicios

INSTALACIÓN

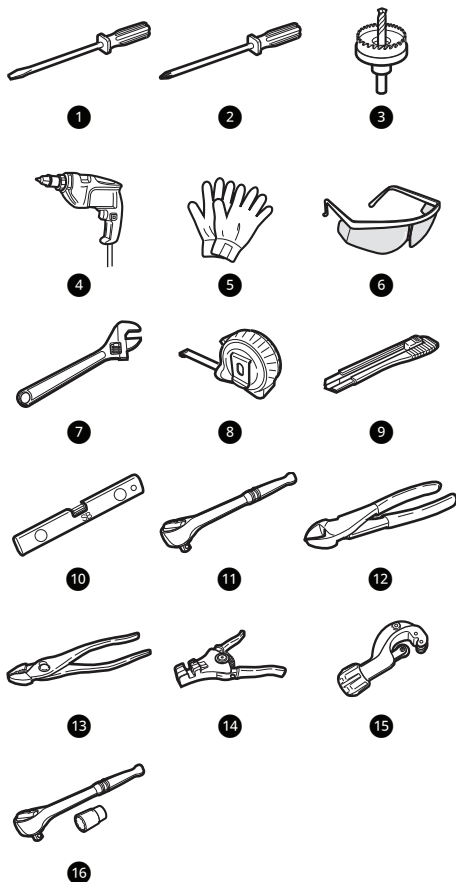
Antes de la instalación

Piezas no incluidas



- 1 Cable eléctrico
 - 16 AWG, con 2 conductores y 1 tierra
- 2 Tubería de suministro de agua
 - Línea de suministro de agua con un mínimo de 3/8" de diámetro exterior, tubería de cobre o acero inoxidable trenzado
- 3 Accesorios para tubería
- 4 Acoplador
- 5 Cinta aislante
- 6 Trampa de aire
- 7 Tuercas para cableado calibre 16
- 8 Abrazadera para manguera
- 9 Aliviador de tensión aprobado por UL

Herramientas necesarias



- 1 Destornillador de hoja plana
- 2 Destornillador Phillips
- 3 Broca con sierra de perforación de 2 1/2" mín.
- 4 Taladro eléctrico
- 5 Guantes
- 6 Gafas de seguridad
- 7 Llave ajustable
- 8 Cinta medidora
- 9 Cuchilla

- 10 Nivel
- 11 Llave con accionamiento cuadrado de 1/4"
- 12 Tenazas
- 13 Pinzas
- 14 Pelacables
- 15 Cortador de tubería
- 16 Llave con accionamiento cuadrado de 3/8" y casquillo de 1/2"

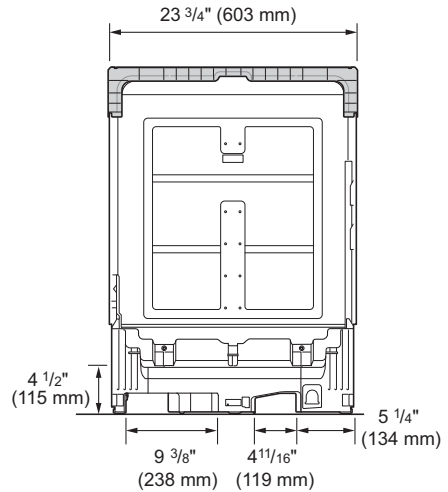
Descripción general de la instalación

Lea las siguientes instrucciones de instalación inmediatamente después de adquirir el lavavajillas o transportarlo a otra ubicación.

- 1 Preparando la Apertura del Gabinete
- 2 Preparación de las conexiones eléctricas y de agua
- 3 Preparación del lavavajillas
- 4 Deslizamiento del lavavajillas en la abertura del gabinete
- 5 Conexión de la línea de suministro de agua y energía eléctrica
- 6 Conexión de la manguera de desagüe
- 7 Nivelado del lavavajillas
- 8 Sujeción del lavavajillas en la abertura del gabinete
- 9 Verificación final de la instalación

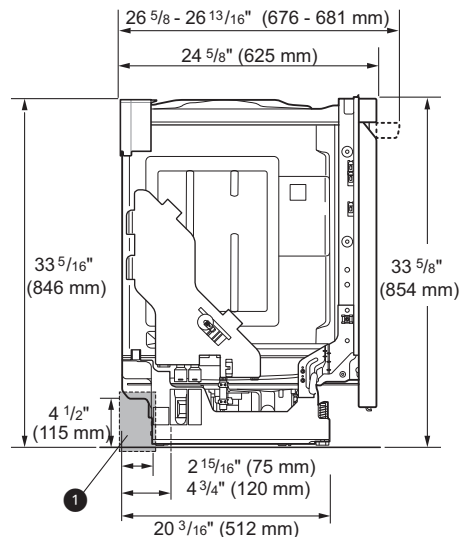
Dimensiones del producto

Vista posterior



Vista lateral

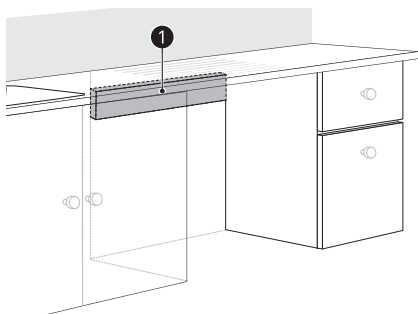
Para una instalación más sencilla, observe las áreas marcadas con 1 para los espacios libres correspondientes a la línea eléctrica y la línea de suministro de agua en la base del lavavajillas. La manguera de suministro de agua, la manguera de desagüe y el cable eléctrico deben pasar a través de esta área.



Preparando la Apertura del Gabinete

Este lavavajillas está diseñado para ajustarse a una abertura estándar para lavavajillas. Es posible que sea necesario hacer una abertura en ambos lados para pasar las conexiones de fontanería y eléctricas.

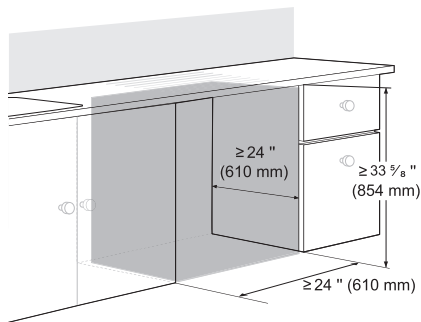
- Para asegurar un desagüe adecuado, el lavavajillas no se debe instalar a más de 12 pies (3.65 m) de distancia del fregadero.
- La ubicación debe tener espacio suficiente para que la puerta del lavavajillas se abra fácilmente y debe dejarse una distancia de, al menos, 0.1" (2 mm) entre el lavavajillas y los lados del gabinete.
- Si instala el lavavajillas en un rincón, deje un mínimo de 2" (50 mm) entre el lavavajillas y el muro adyacente.
- El muro adyacente debe estar libre de obstáculos.
- Solamente para instalaciones al ras: puede retirar el soporte del gabinete ❶ del interior del gabinete.



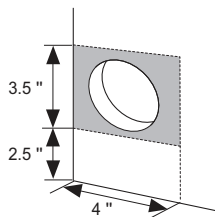
Elección de la ubicación adecuada

- 1 Seleccione una ubicación tan cercana al fregadero como sea posible para facilitar la

conexión de la línea de suministro de agua, la manguera de desagüe y la conexión eléctrica.



- 2 Para dejar el espacio adecuado para tareas de fontanería y electricidad, use la plantilla incluida con el material impreso para determinar el espacio libre del lado del gabinete donde el lavavajillas hace contacto con el muro posterior. Con una sierra de perforación de 2 1/2" de diámetro, haga un agujero en el área objetivo según se muestra en la plantilla.

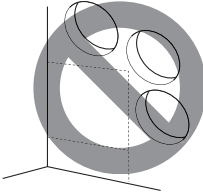


⚠ ADVERTENCIA

- El daño durante la instalación no está cubierto por la garantía, y las fugas causadas por la instalación inadecuada podrían dañar la propiedad.
- No use los orificios existentes, a menos que se encuentren en el área objetivo.

⚠ ADVERTENCIA

- Si no se realiza la perforación para las líneas de agua y desagüe en las ubicaciones adecuadas, esto podría impedir que el lavavajillas quede al ras de los gabinetes y podría plegar, aplastar, tensionar o dañar las líneas.



Preparación de las conexiones eléctricas y de agua

⚠ ADVERTENCIA

- Conexión de agua
 - No reutilice una manguera vieja. Emplee solo una manguera nueva cuando instale el lavavajillas. La manguera vieja podría presentar fugas o explotar, causando inundaciones y daños a la propiedad. Póngase en contacto con un Centro de información al cliente de LG para obtener ayuda en la compra de una nueva manguera.
- Conexión eléctrica
 - Utilice un interruptor de corriente o fusible de acción retardada.
 - Este artefacto debe operarse con el voltaje correcto, que se indica en este manual y en la placa de datos técnicos.
 - El cableado debe tener una conexión a tierra adecuada. Si tiene dudas, solicite que lo verifique un electricista calificado.
 - Conecte el artefacto con una conexión de 3 cables, incluido un cable de conexión a tierra.
 - El artefacto y el tomacorriente deben colocarse de manera que el enchufe sea de fácil acceso.

- No use un cable de extensión ni un adaptador con este lavavajillas.
- No sobrecargue el tomacorriente con más de un artefacto.
- Deben utilizarse las tuercas para cable 16AWG que se incluyen.
- Es obligación y responsabilidad personal del propietario del producto que un electricista calificado instale un tomacorriente adecuado.

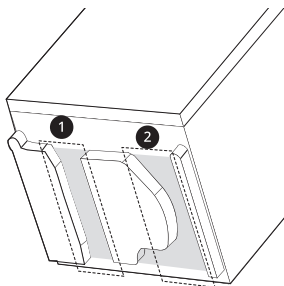
⚠ PRECAUCIÓN

- Cuando conecte la línea de suministro de agua del lavavajillas al suministro de agua de la vivienda, se debe usar cinta o compuesto de sellado en las roscas de la tubería para evitar fugas. No se debe emplear cinta ni compuesto en los accesorios de compresión.
- Conecte el lavavajillas a un suministro de agua caliente con un rango de temperatura entre 120 °F (49 °C) y 149 °F (65 °C). Este rango de temperatura brinda los mejores resultados de lavado y el ciclo más corto. Para evitar daños en la vajilla, la temperatura no debe superar los 149 °F (65 °C).
- La presión del suministro de agua debe ser de entre 140 kPa y 550 kPa (20 psi y 80 psi). Si la presión del suministro de agua es mayor a 550 kPa, debe instalarse una válvula reductora de presión, de manera que se evite el fallo prematuro de la válvula de entrada.

Cómo pasar la línea de suministro de agua y el cableado eléctrico

Hay 2 canales en la base del lavavajillas para pasar la conexión de agua y la conexión eléctrica.

- Como se muestra en la vista inferior debajo, el canal ❶ es para la línea de suministro de agua, y el canal ❷ es para el cable eléctrico.

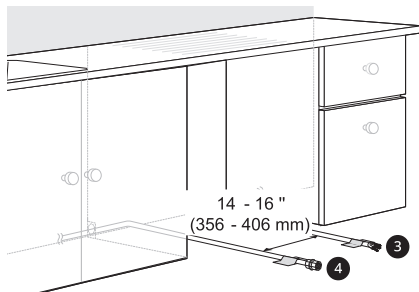


1 Corte el suministro de agua de la vivienda y apague el interruptor de corriente o la fuente de energía dedicada antes de conectar el lavavajillas.

2 Pase la línea de suministro de agua a lo largo del piso a 6 1/2" - 7 3/4" (165 mm - 197 mm) del lado izquierdo de la abertura y fijela con cinta adhesiva delante de la abertura.

3 Pase el cable eléctrico ❸ a lo largo del piso a 14" - 16" (356 mm - 406 mm) de la línea de suministro de agua ❹ y fijelo en su sitio con cinta adhesiva.

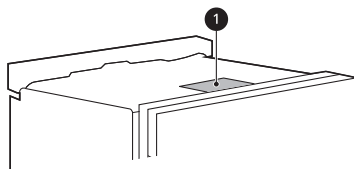
- El tomacorriente debe estar a 4 pies (1.22 m) de cualquiera de los lados del lavavajillas.
- La mejor ubicación para el conducto eléctrico es sobre el lado derecho de la pared posterior. Redirija el cable eléctrico antes de realizar la instalación en caso de que la longitud de la tubería del conducto eléctrico sea mayor a 3" (76 mm) y esté centrada en la pared posterior.



Preparación del lavavajillas

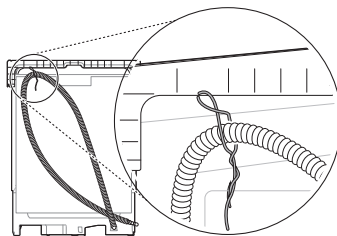
⚠ ADVERTENCIA

- No retire la cubierta de seguridad ❶. Si lo hace, puede ocasionar incendios, descargas eléctricas o la muerte.



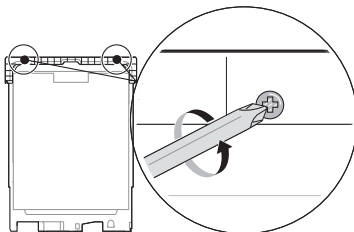
Para soltar la manguera de desagüe

Retire la atadura que sujeta la manguera de desagüe a la parte posterior de la abrazadera de envío.



Abrazadera de envío removible

La abrazadera de envío trasera puede ser removida, si es necesario más espacio libre, al instalar el lavaplatos debajo de un mostrador bajo.

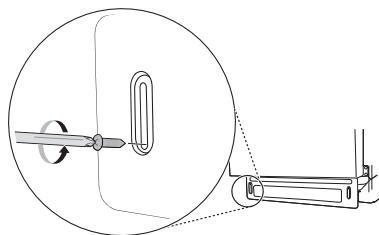


Extracción de la cubierta inferior

⚠ PRECAUCIÓN

- Si recuesta el lavaplatos por la parte trasera, hágalo con precaución de no dañar la manguera de drenaje y la cuba.

- 1 Retire los tornillos ubicados a ambos lados que sujetan la cubierta inferior al lavavajillas.



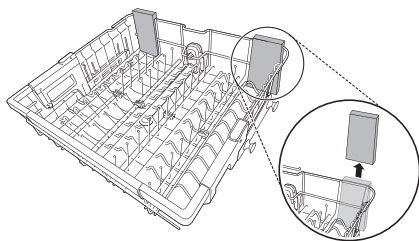
- 2 Retire la cubierta inferior.

- 3 Si hubiera material aislante detrás de la cubierta inferior, retírelo.

- 4 Reserve las piezas hasta que se complete la instalación.

Retiro de los materiales de empaque del interior

Retire todos los materiales de empaque del interior del lavavajillas antes de instalarlo.



Colocación de los soportes de instalación

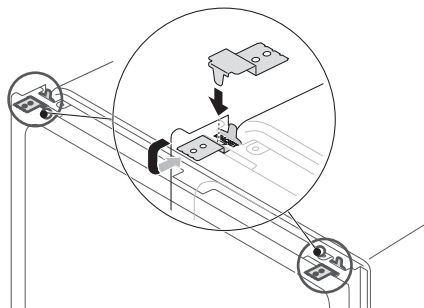
Para mostradores de madera u otros materiales que no se dañen al taladrar, utilice los soportes de instalación metálicos suministrados.

Para mostradores de granito, mármol u otro material que podría dañarse al taladrar, utilice los tornillos para madera para sujetar el lavavajillas al gabinete. Consulte las instrucciones de instalación en la sección **Sujeción del lavavajillas en la abertura del gabinete**.

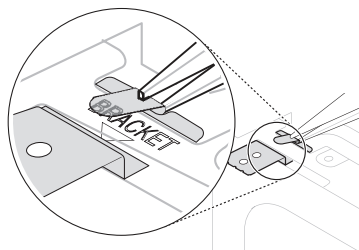
NOTA

- Los soportes de instalación y los tornillos se pueden encontrar en el cesto para cubiertos.

- 1 Inserte el extremo con lengüeta de los soportes de instalación en las ranuras del bastidor superior. Gire los soportes hasta que los extremos con lengüeta queden hacia arriba.



- 2 Doble las lengüetas de los soportes con un par de pinzas de punta para fijarlos al bastidor.

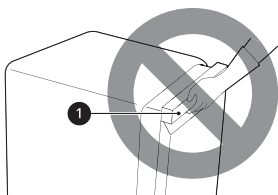


Deslizamiento del lavavajillas en la abertura del gabinete

Cómo deslizar el lavavajillas

⚠ PRECAUCIÓN

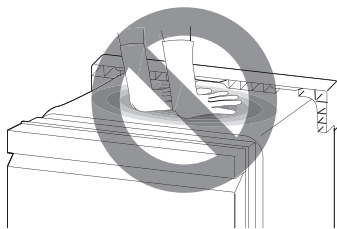
- No tire ni levante el lavavajillas usando la manija ❶; hacerlo podría dañar la puerta y las bisagras.



- No empuje la puerta del lavavajillas con las rodillas cuando lo deslice en su lugar. Hacerlo podría dañar la cubierta frontal.

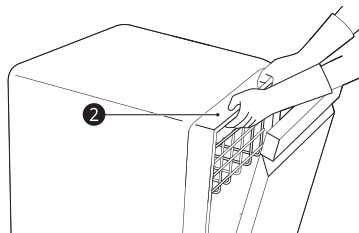


- No empuje la parte superior del lavavajillas. Hacerlo podría dañar el interior del artefacto.

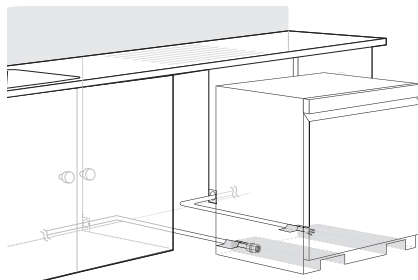


NOTA

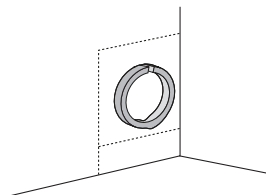
- Abra la puerta y sujete el bastidor del cuerpo del lavavajillas y la abertura superior frontal ❷ de la cuba para mover o levantar el lavavajillas.



- 1 Alinee el lavavajillas con la abertura. Asegúrese de que la línea de suministro de agua y el cable eléctrico estén en la posición correcta para que puedan deslizarse sin problemas en sus canales.

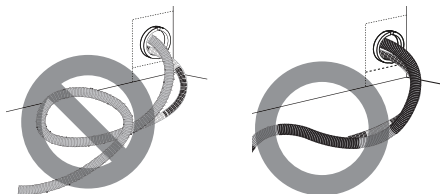


- 2 Suavice o acolche los bordes del orificio taladrado para el paso de la línea de suministro de agua a fin de evitar dañar la manguera de desagüe.



- 3 Asegúrese de enderezar la manguera de desagüe antes de insertar su extremo a través del orificio para el suministro de agua. A medida que desliza el lavavajillas en la abertura, es conveniente que tire lentamente

de la manguera de desagüe desde el interior del gabinete para enderezarla. Para evitar fugas o daños ocasionados por el agua, tenga cuidado de no plegar, aplastar o tensar demasiado la manguera de desagüe durante la instalación.

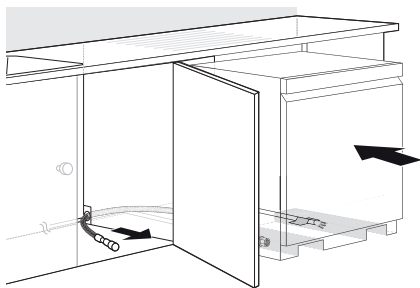


- 4** Gradualmente, deslice el lavavajillas en la abertura, asegurándose de que la línea de suministro de agua y el cable eléctrico pasan libremente por los canales y no quedan atrapados bajo el lavavajillas.

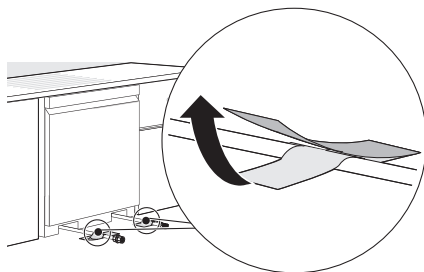
⚠ PRECAUCIÓN

- Para evitar fallas o fugas, es importante que la manguera de desagüe no quede plegada, tirante ni aplastada detrás o debajo del lavavajillas o dentro del gabinete adyacente.
- La garantía no cubre los daños derivados de una instalación inadecuada.

- A medida que desliza el lavavajillas en la abertura, deténgase periódicamente (o solicítele a otra persona que lo ayude) para tensar la manguera de desagüe, tirando de ella hacia el interior del gabinete.



- 5** Retire la cinta de la línea de suministro de agua y el cable eléctrico.



Conexión de la línea de suministro de agua y energía eléctrica

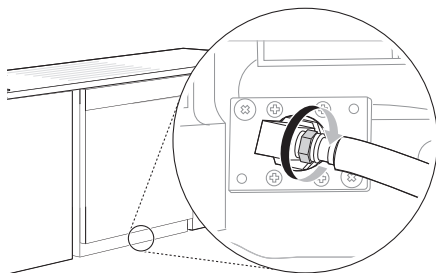
Conexión de la línea de suministro de agua

- 1** Con el suministro de agua de la vivienda cerrado, conecte la línea de suministro de agua a la válvula de entrada en la parte delantera izquierda del lavavajillas.

⚠ PRECAUCIÓN

- No se debe utilizar cinta ni compuesto en la válvula de entrada del lavavajillas.

- 2** Apriete la tuerca de compresión.

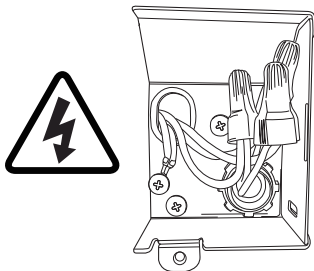


- 3** Deslice la línea de suministro de agua en el canal tirando suavemente desde el interior del gabinete para asegurarse de que la línea no quede plegada, tirante o aplastada.

Conexión de la alimentación eléctrica

El lavavajillas debe tener un circuito con la debida conexión a tierra para conectar la configuración de 3 cables que incluye el cable a tierra.

Si se usa una línea de alimentación de 3 clavijas, debe estar en un lugar accesible adyacente al lavavajillas, a no más de 4 pies (1220 mm) del lado del artefacto, nunca detrás del mismo.

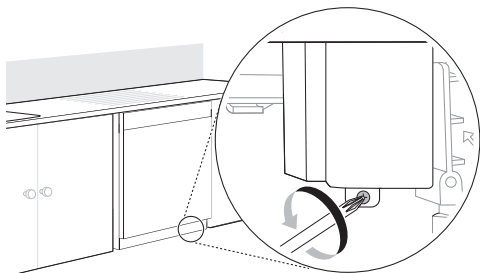


NOTA

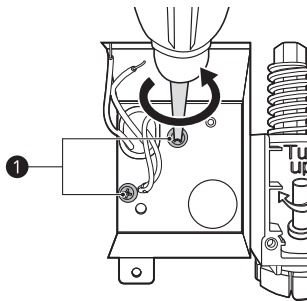
- La mejor ubicación para el conducto eléctrico es sobre el lado derecho de la pared posterior. Redirija el cable eléctrico antes de realizar la instalación en caso de que la longitud de la tubería del conducto eléctrico sea mayor a 3" (76 mm) y esté centrada en la pared posterior.

1 Desde el interruptor de corriente, apague el suministro de energía eléctrica que va a la unidad.

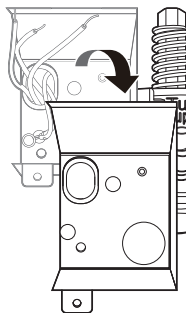
2 Use un destornillador Phillips para quitar el tornillo de la cubierta de la caja de empalmes y retire la cubierta.



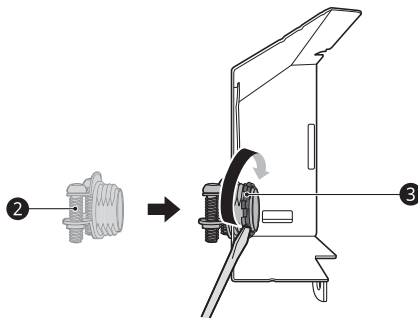
3 Utilice un destornillador Phillips para retirar 2 tornillos **1**.



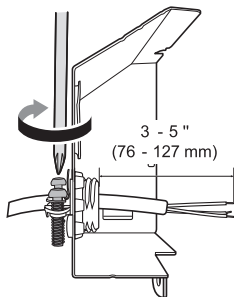
4 Retire la caja de empalmes del artefacto.



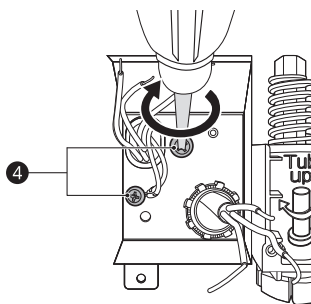
5 Inserte el aliviador de tensión **2** a través del orificio de la caja de empalmes. Apriete la tuerca redonda **3** para asegurarlo en su sitio.



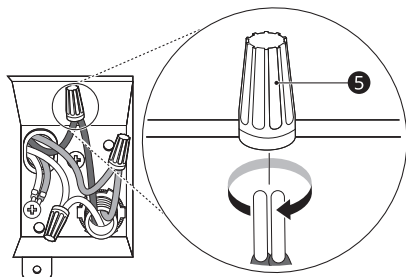
- 6** Inserte el cable eléctrico a través del orificio del aliviador de tensión. Ajuste los 2 tornillos para asegurarlo.



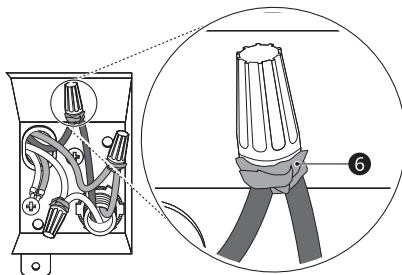
- 7** Tire de los cables existentes a través de las aberturas de la caja de empalmes. Ajuste los 2 tornillos **4** para volver a ensamblar la caja de empalmes en el artefacto.



- 8** Haga coincidir los cables blanco, negro y verde con los cables de los colores correspondientes del lavavajillas. Luego, gire las tuercas para cables **5** suministradas y apriételas firmemente para conectar los cables correspondientes.



- 9** Envuelva cada conexión con cinta aislante **6**.



- 10** Pliegue los cables conectados, introdúzcalos nuevamente dentro de la caja de empalmes y atornille la cubierta de la caja.

⚠ ADVERTENCIA

- Verifique que el cable negro esté caliente (120 V). De no ser así o si no está seguro de que haya suministro eléctrico, solicite que lo verifique un electricista calificado.

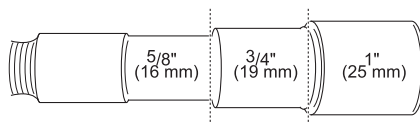
⚠ PRECAUCIÓN

- No deje expuesto ningún cable pelado. Recorte el cable pelado para que quepa completamente dentro de las tuercas para cable.

Conexión de la manguera de desagüe

Si el extremo de la manguera de desagüe no se adapta a la línea de desagüe, use un adaptador resistente al calor y al detergente (no está incluido). Este accesorio se puede comprar en una tienda local de artículos de fontanería.

- Corte el adaptador para que el extremo coincida con el tamaño de la conexión de desagüe.

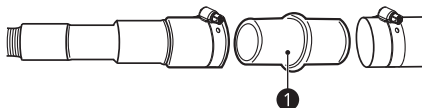


NOTA

- Para la instalación de la manguera de desagüe, use la abrazadera para manguera con tornillo incluida en el cesto para cubiertos de este lavavajillas.
- Si conecta la manguera de desagüe del lavavajillas al triturador de basura, asegúrese de seguir las instrucciones de instalación adecuadas según el manual del triturador.

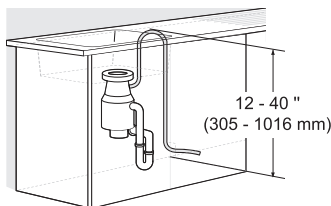
Requisitos para la manguera de desagüe

- Cumpla los códigos y las ordenanzas locales.
- La distancia al desagüe no debe superar los 12 pies (3.65 m).
- No conecte mangueras de desagüe de otros artefactos a la manguera de desagüe del lavavajillas.
- Si es necesario utilizar una extensión en la manguera de desagüe, use una manguera de diámetro interior de 5/8" o 7/8" y de 2 a 3 pies de longitud y un acople ❶ para conectar los dos extremos.



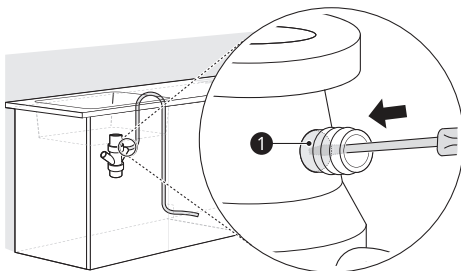
Altura de la manguera de desagüe

La altura del extremo de la manguera de desagüe debe ser, como mínimo, de 12" (305 mm) y no debe superar las 40" (1016 mm) desde la base del lavavajillas para evitar que el agua haga sifón desde la cuba.



Conexión al triturador sin trampa de aire

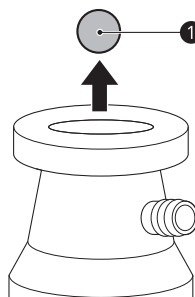
- 1 Extraiga el tapón ciego del triturador con un martillo y un destornillador.



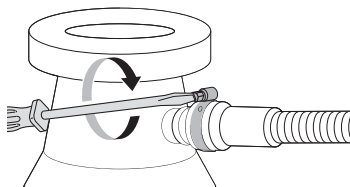
- 2 Retire el tapón ciego ❶ del triturador.

⚠ PRECAUCIÓN

- Si no se ha extraído el tapón ciego, el lavavajillas no podrá desagotar correctamente.



- 3 Sujete la manguera de desagüe al triturador con la abrazadera para manguera suministrada. Mueva la abrazadera a la posición correcta y apriétela con un destornillador de hoja plana.



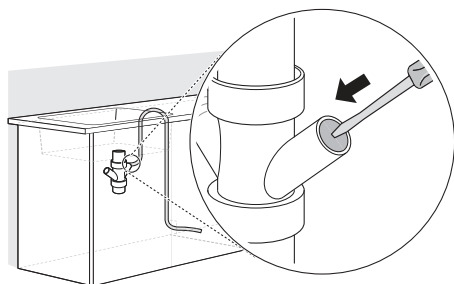
Conexión a la pieza en T para desechos sin trampa de aire

La altura del extremo de la manguera de desagüe debe ser, como mínimo, de 12" (305 mm) y no debe superar las 40" (1016 mm) desde la base del lavavajillas para evitar que el agua haga sifón desde la cuba.

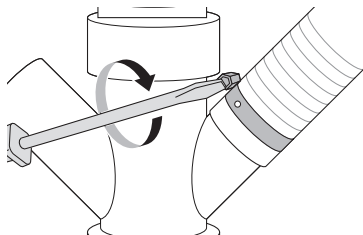
- 1 Extraiga el tapón ciego con un martillo y un destornillador.

⚠ PRECAUCIÓN

- Si no se ha extraído el tapón ciego, el lavavajillas no podrá desagotar correctamente.



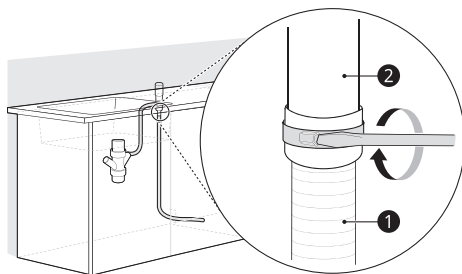
- 2 Sujete la manguera de desagüe a la pieza en T para desechos con la abrazadera para manguera suministrada. Mueva la abrazadera a la posición correcta y apriétela con un destornillador de hoja plana.



Conexión al triturador o a la pieza en T para desechos con trampa de aire

- 1 Extraiga el tapón ciego con un martillo y un destornillador.

- 2 Conecte el extremo de la manguera de desagüe 1 a la trampa de aire 2 con la abrazadera para manguera suministrada. Mueva la abrazadera a la posición correcta y apriétela con un destornillador de hoja plana.
 - Esto impide que el agua haga sifón desde la cuba.



- 3 Si no está conectado, acople el conector de la manguera de caucho a la pieza en T para desechos o al triturador con una abrazadera para manguera (no incluida).

Nivelado del lavavajillas

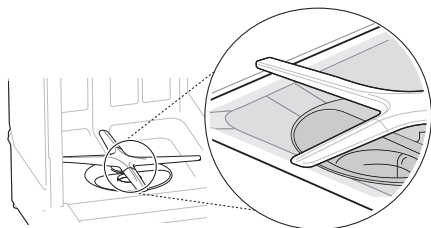
Verifique que el lavavajillas esté nivelado y ajuste las patas de nivelación si es necesario.

⚠ PRECAUCIÓN

- Si el lavavajillas no está bien nivelado, pueden producirse fugas, problemas para cerrar la puerta o ruidos.
- Si la abertura del gabinete es más angosta de lo recomendado (ver **Preparación de la abertura del gabinete**), el lavavajillas debe nivelarse y alinearse cuidadosamente para que este se apoye completamente en las 3 patas de nivelación y no quede colgado de los soportes de instalación. De lo contrario, el lavavajillas puede no funcionar o pueden producirse fugas desde la parte frontal del lavavajillas, errores RE y dificultad para cerrar la puerta.

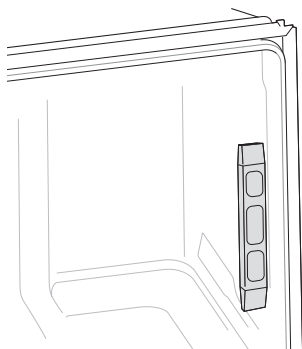
Cómo comprobar que el lavavajillas esté nivelado

Para verificar que la cuba esté nivelada de adelante hacia atrás, retire la bandeja inferior y vierta 169 oz. (5 L) de agua en el fondo de la cuba. El nivel del agua debe quedar cerca del centro de las dos muescas inferiores que presenta la cuba en la parte delantera.

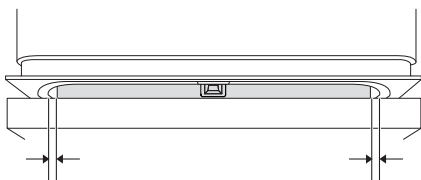


Tras extraer la bandeja inferior, coloque un nivel en la pared interior de la cuba para verificar que el lavavajillas esté nivelado de lado a lado.

- Si no tiene un nivel, en su lugar puede utilizar una aplicación de nivel de un teléfono inteligente.



Asegúrese de que el espacio entre las paredes de la cuba y el revestimiento de la puerta sea el mismo de cada lado.



Ajuste de las patas de nivelación

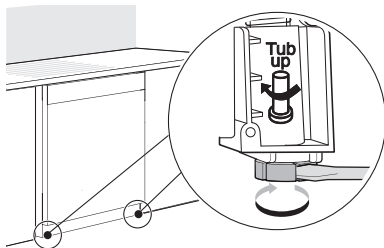
Ajuste según sea necesario hasta que el lavavajillas esté completamente nivelado.

- Ajuste las patas de nivelación delanteras y traseras hasta que hagan contacto firme con el piso. Si el lavavajillas no está bien nivelado, puede impedir que la puerta cierre correctamente y el artefacto no se encenderá.

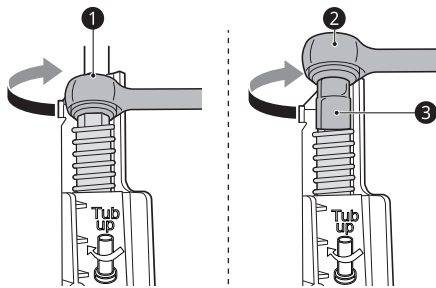
Ajuste de las patas de nivelación delanteras

Use un destornillador de punta plana para girar las patas de nivelación delanteras y ajustar la parte frontal de la cuba.

- Haga girar las patas de nivelación delanteras en el sentido de las agujas del reloj para levantar la parte frontal de la cuba y en el sentido contrario a las agujas del reloj para bajarla.



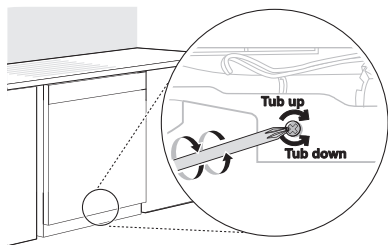
- Los ajustes funcionan de la misma forma para ambas patas de nivelación.
- Cuando no disponga de un destornillador de punta plana, use una llave con accionamiento cuadrado de 1/4" ① o una llave con accionamiento cuadrado de 3/8" ② con casquillo de 1/2" ③ para girar las patas de nivelación delanteras y ajustar el frente de la cuba.



Ajuste de la pata de nivelación trasera

Use un destornillador Phillips para ajustar la pata de nivelación trasera y la parte posterior de la cuba girando el tornillo central que se encuentra en la parte delantera de la base del artefacto.

- Haga girar el tornillo central en el sentido de las agujas del reloj para levantar la parte posterior de la cuba y en el sentido contrario a las agujas del reloj para bajarla.



NOTA

- Para evitar producir daños en el tornillo, no utilice un destornillador eléctrico.

Sujeción del lavavajillas en la abertura del gabinete

Hay 2 opciones para sujetar el lavavajillas en su sitio. Si el mostrador es de madera o de un material que puede taladrarse con seguridad, sujete el lavavajillas al mostrador con los soportes proporcionados. Si el mostrador es de granito, mármol o un material que no se puede taladrar, sujete el lavavajillas al bastidor del gabinete con los tornillos para madera provistos.

⚠ PRECAUCIÓN

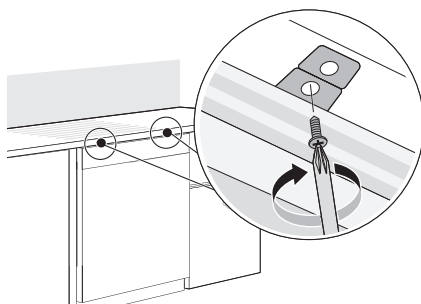
- Asegúrese de que el lavavajillas esté nivelado y que todas las patas de nivelación estén en contacto firme con el piso antes de fijar el lavavajillas al mostrador o al gabinete. Si el lavavajillas no está nivelado correctamente, es posible que la puerta no se cierre de forma adecuada o que haya fugas de agua.

NOTA

- Los soportes de instalación y los tornillos se pueden encontrar en el cesto para cubiertos.
- Utilice un destornillador magnético.
- Cubra la boca del filtro con toallas para evitar que los tornillos caigan dentro de la bomba.

Fijación del lavavajillas al mostrador

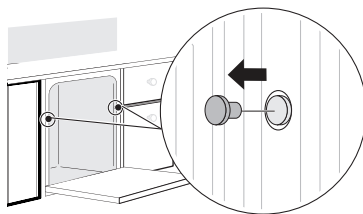
Use los tornillos para los soportes proporcionados a fin de asegurar los soportes de la parte superior del lavavajillas a la parte inferior del mostrador de madera.



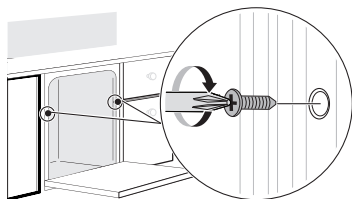
Sujeción del lavavajillas al bastidor del gabinete

Si se desea, el lavavajillas también puede asegurarse al marco del gabinete. Para ello, siga las instrucciones a continuación.

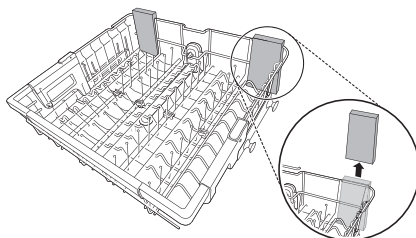
- 1 Retire las 2 tapas plásticas de los orificios de acceso en los soportes de montaje.



- 2 Coloque un tornillo para madera a través del soporte de montaje y hacia el interior del bastidor del gabinete.



- Asegúrese de que se hayan retirado todos los materiales de empaque.



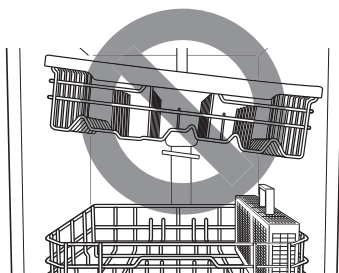
- 3 Reinstale las tapas plásticas.

Verificación final de la instalación

Prueba del lavavajillas

Verifique si el lavavajillas está instalado correctamente.

- 1 Encienda el interruptor de corriente.
- 2 Abra el suministro de agua de la vivienda.
- 3 Asegúrese de que la puerta se abre y cierra suavemente.
 - Si es necesario, nivele el lavavajillas nuevamente.
 - Si la puerta no cierra, compruebe que la bandeja esté nivelada.



- 4 Encienda el lavavajillas y ejecute un ciclo **Turbo** para verificar que el funcionamiento sea correcto.

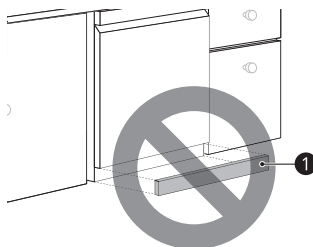
- 5 Verifique si la manguera de desagüe o la conexión de suministro de agua presentan fugas.

- 6 Si se detecta una fuga de agua, mantenga presionado el botón **INICIO** durante 3 segundos para cancelar el ciclo de lavado y desagotar automáticamente el agua del lavavajillas. Ajuste todas las conexiones de agua y ejecute otro ciclo. Repita hasta que no se detecten fugas.

- 7 Vuelva a colocar la cubierta inferior.

⚠ PRECAUCIÓN

- Solo instale la cubierta inferior suministrada con el lavavajillas. No instale el zócalo del gabinete ❶ ya que esto podría ocasionar ruidos y fugas.



- 8 Retire la película protectora de la puerta, si la hubiera. Dejar la película puede ocasionar descoloración o condensación en la puerta.

Códigos de error de verificación de instalación

Consulte la siguiente tabla antes de solicitar servicio técnico.

Código de Error	Posible Causa y Solución
0E	<p>La manguera de desagüe está plegada o presionada.</p> <ul style="list-style-type: none"> • Inserte las mangueras de desagüe y suministro a través del orificio bajo el fregadero. Gradualmente, deslice el lavavajillas dentro del gabinete mientras tira de las mangueras por debajo del fregadero para tensarlas. Esto sirve para evitar que las mangueras queden plegadas o presionadas detrás del lavavajillas. <p>La manguera de desagüe está conectada al triturador sin que se haya extraído el tapón ciego.</p> <ul style="list-style-type: none"> • Retire el tapón ciego del triturador. <p>La pieza en T para desechos o el triturador están obstruidos.</p> <ul style="list-style-type: none"> • Retire el tapón ciego de la pieza en T para desechos o el triturador.

Código de Error	Posible Causa y Solución
1E	<p>La línea de suministro de agua está plegada debajo del lavavajillas.</p> <ul style="list-style-type: none"> • Inserte las mangueras de desagüe y suministro a través del orificio bajo el fregadero. Gradualmente, deslice el lavavajillas dentro del gabinete mientras tira de las mangueras por debajo del fregadero para tensarlas. Esto sirve para evitar que las mangueras queden plegadas o presionadas detrás del lavavajillas. <p>El suministro de agua de la vivienda no está abierto.</p> <ul style="list-style-type: none"> • Abra la llave de agua.

FUNCIONAMIENTO

Antes de usar

ADVERTENCIA

- Para reducir el riesgo de incendios, descargas eléctricas o lesiones a las personas, lea las **INSTRUCCIONES DE SEGURIDAD** antes de operar este artefacto.

NOTA

- Conecte al suministro de agua caliente solamente. La temperatura del suministro de agua debería ser de un mínimo de 120 °F (49 °C) para un mejor lavado y una duración más breve del ciclo.
- Siga las instrucciones para cargar el lavavajillas para asegurar una limpieza eficaz.
- Quite los elementos insolubles como huesos, palillos y pedazos de papel cuando cargue el lavavajillas.

Comienzo rápido

1 Cargue la vajilla.

- Tire de cada bandeja y cargue la vajilla según se describe en este manual.
- Cargue solo objetos que sean aptos para lavavajillas.
- Raspe la vajilla para retirar excesos de alimentos, huesos y cualquier otro residuo sólido insoluble. Retire los restos sólidos o quemados de la vajilla antes de cargarla en el lavavajillas.
- Coloque los objetos más profundos en un ángulo para ayudar a que corra el agua y para contribuir con la velocidad del proceso de secado.
- No cargue artículos que no sean resistentes al calor o que tengan decoraciones en metal.


2 Agregue el detergente.

- Use las pautas de este manual, llene el recipiente para detergente con la cantidad recomendada y cierre la tapa. Si desea prelavado, también debe llenar con detergente el hueco sobre la tapa.

3 Encienda el lavavajillas.

- Para encender el panel de la pantalla, presione el botón **ENCENDER**.

4 Verifique el abrillantador.

- La luz indicadora **Abrillantador**  parpadeará si el nivel de abrillantador del lavavajillas es bajo. Agregue abrillantador si el nivel es bajo para mantener la efectividad del ciclo de secado.

5 Seleccione el ciclo y las opciones

- Seleccione el ciclo y las opciones que mejor se adapten a la carga. Para ello, consulte la **Guía de ciclos**. La pantalla mostrará el tiempo estimado para el ciclo y las opciones seleccionados.

6 Operación del lavavajillas.

- **Método 1**
 - Presione el botón de **INICIO** y luego cierre la puerta antes de que transcurran cuatro segundos para operar el lavavajillas. Si la puerta no se cierra dentro de los cuatro segundos, la luz LED blanca con la hora parpadea, suena una alarma y el ciclo no se inicia.
- **Método 2**
 - Cierre la puerta primero y luego presione el botón **INICIO** para hacer funcionar el lavavajillas.

NOTA

- Si se abre la puerta durante el ciclo, el lavavajillas se detendrá. Para reanudar el ciclo, consulte los métodos 1 y 2 mencionados anteriormente.
 - Si se abre la puerta durante el ciclo y no se cierra dentro de los cuatro segundos de haber seleccionado el botón de **INICIO**, o si se cierra la puerta sin presionar el botón de **INICIO**, la luz LED blanca con la hora parpadea, suena una alarma y el ciclo no se inicia.
-

Apagado automático

El lavavajillas se apaga automáticamente luego de cuatro minutos de inactividad en caso de que se lo pause o si no se inicia un ciclo.

7 Fin de ciclo.

- Cuando el ciclo haya finalizado, se emitirá un sonido y la pantalla mostrará **End** hasta que se abra la puerta o hasta que se presione **ENCENDER**. A fin de ahorrar energía, mantenga presionado **Alta Temperatura** durante 3 segundos para configurar que la visualización de **End** en la pantalla se apague pocos minutos después de que finalice el ciclo.
- Es normal que el lavavajillas pite continuamente si lo abre durante el funcionamiento o justo luego de que el ciclo finalice. El lavavajillas le informa que las temperaturas interiores de la unidad son altas y que debe tener cuidado cuando introduzca las manos en el interior. Cuando la unidad se enfría, el pitido se detiene.

PRECAUCIÓN

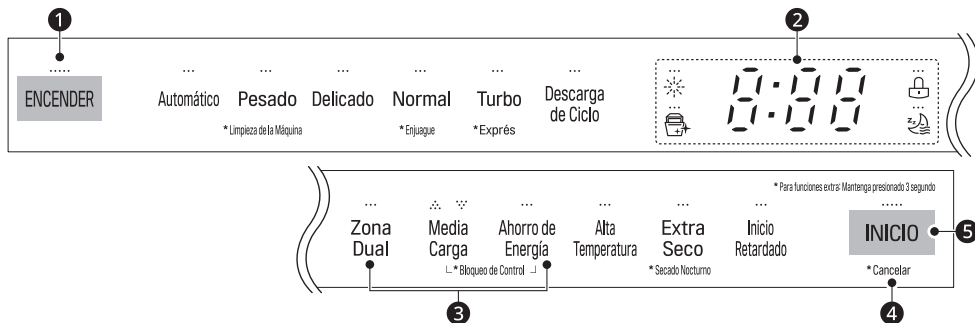
- No abra la puerta durante la operación ni inmediatamente después de que se haya completado el ciclo de lavado, ya que el vapor que surge del interior puede provocar quemaduras cuando se abra la puerta.
-

NOTA

- Vacíe primero la bandeja inferior y luego la bandeja superior. Esto evitará que el agua de la bandeja superior caiga sobre la vajilla de la bandeja inferior.
-

Panel de control

Funciones del panel de control



1 Botón ENCENDER

- Presione este botón para encender o apagar la lavadora.
- Después de completar el ciclo, la energía se apaga automáticamente por seguridad y economía.
- Si se produce una sobrecarga eléctrica, un apagón o una interrupción del suministro eléctrico de cualquier clase, la energía se apaga de manera automática por cuestiones de seguridad.
- Cuando se vuelve a conectar la electricidad, el lavavajillas se enciende automáticamente y el ciclo se reanuda.

2 Pantalla

- : **Icono del abridor**
 - Este icono se ilumina cuando el nivel de abridor es bajo. La luz LED se apaga automáticamente cuando se vuelve a llenar el compartimento de abridor o el nivel se configura en 0.
 - Refiérase a la sección de **Ajuste de Dispensador de Asistencia de Enjuague**.
- : **Limpieza de la Máquina y el icono Desinfectado**
 - El icono **Limpieza de la Máquina** parpadea cada 30 ciclos. Para activar o desactivar el icono, presione el botón **Delicado** durante tres segundos.
 - Si la opción **Alta Temperatura** se agrega a un ciclo, el icono **Limpieza de la Máquina** permanece encendido al final del ciclo si los platos se desinfectaron adecuadamente.
- 8:88 : **Pantalla digital**
 - La pantalla digital del panel de control muestra el tiempo ESTIMADO del ciclo. Cuando se seleccionan el ciclo y las opciones, la pantalla muestra el tiempo estimativo total para completar dichas selecciones. Durante el funcionamiento, la pantalla muestra el tiempo de funcionamiento estimativo restante.

NOTA

- El tiempo estimado en pantalla no incluye los tiempos de retraso para calentar agua, etc.
- Si se selecciona **Inicio Retardado**, la pantalla muestra el tiempo de retraso en horas.

NOTA

- El tiempo del ciclo podría variar según el nivel de suciedad de su carga.

-   : **Bloqueo de Control**

- La función de **Bloqueo de Control** ayuda a evitar que se cambien los ajustes durante un ciclo. La selección de esta función bloquea todos los botones, excepto el botón **ENCENDER** del panel de control. Esta función no bloquea la puerta.
- Mientras un ciclo está activo, mantenga presionados **Media Carga** y **Ahorro de Energía** simultáneamente por tres segundos para activar o desactivar la función **Bloqueo de Control**.
- Para comenzar un nuevo ciclo, desactive el **Bloqueo de Control**.

-  : **Secado Nocturno**

- Este indicador se enciende cuando selecciona **Secado Nocturno**.

3 Pitido del botón de Encendido/Apagado

- Para activar o desactivar los sonidos del botón, mantenga presionados **Zona Dual** y **Ahorro de Energía** en forma simultánea por tres segundos. El sonido de alerta de error no puede apagarse.

4 Botón de Cancelar

- La bomba de desagüe se activa y se cancela el ciclo. Después de que se termina de desagotar el lavavajillas, se apaga la electricidad.
- Mantenga presionado el botón **INICIO** durante tres segundos para activarlo.

5 Botón de INICIO

- Para operar la máquina puede presionar **INICIO** y cerrar la puerta antes de que transcurran cuatro segundos o cerrar la puerta y presionar **INICIO**.
- Sonará una alerta cuando la puerta no se cierre dentro de los 4 segundos de haberse presionado el botón **INICIO**.

Ciclos de lavado

Seleccione el ciclo que desee.

Automático

Este ciclo detecta la cantidad de suciedad y la dificultad de la suciedad y se optimiza para lograr la mejor limpieza.

Pesado

Este ciclo se utiliza para lavar vajilla con mucha suciedad y con residuos endurecidos. Este ciclo está predeterminado para funcionar con la intensidad de aspersión más elevada y se utiliza para lavar vajilla muy sucia.

Delicado

Use este ciclo para limpiar elementos delicados, como por ejemplo porcelana fina y copas.

Normal

Este ciclo es de uso diario, regular o típico para lavar íntegramente una carga completa de vajilla con suciedad normal. La etiqueta de consumo de energía se basa en este ciclo sin ninguna opción. Seleccione la opción **Secado Nocturno** si deja la vajilla en el lavavajillas toda la noche. Mantenga presionado el botón **Extra Seco** durante tres segundos para activar la opción **Secado Nocturno**.

- Después de finalizado el ciclo, el ventilador trabaja por una hora para ayudar a ventilar el

aire caliente y húmedo de la cuba. Puede detener el ventilador abriendo la puerta luego de que el ciclo haya finalizado.

- Este ciclo no tiene secado.
- Mantenga presionado el botón **Normal** durante tres segundos para activarlo.

Turbo

Este ciclo limpiará platos profundamente sucios en una hora usando un poco más de energía y agua.

- Este ciclo no tiene secado. Seleccione **Extra Seco** y la opción **Secado Nocturno** u otro ciclo para un mejor secado.

Descarga de Ciclo

Use un ciclo dedicado que se puede descargar mediante Wi-Fi o NFC.

NOTA

- Únicamente el código de ciclo para el ciclo de Descarga en curso aparece en el electrodoméstico. Consulte la aplicación del teléfono inteligente para encontrar códigos, nombres, y más información acerca de los ciclos disponibles.
 - Ciclo por defecto: P1. Caserolas.

Limpeza de la Máquina

Este ciclo es para limpiar el interior del lavavajillas. Utilice este ciclo sin colocar vajilla en la máquina. Elimina la suciedad residual, los olores, las manchas blancas y otra suciedad. Agregue ácido cítrico u otro agente limpiador para obtener resultados más efectivos.

- Mantenga presionado el botón **Pesado** durante tres segundos para activarlo.

Enjuague

Este es un ciclo rápido para la vajilla que no se lavará de inmediato. Este ciclo enjuaga la vajilla que tiene suciedad en exceso para ablandar los residuos secos. Enjuagar la vajilla evita la aparición de olores en el lavavajillas. No debe utilizarse detergente.

Exprés

Este ciclo limpiará rápidamente platos levemente sucios.

- Este ciclo no tiene secado. Seleccione **Extra Seco** y la opción **Secado Nocturno** u otro ciclo para un mejor secado.
- Mantenga presionado el botón **Turbo** durante tres segundos para activarlo.

Opciones y funciones extra

Seleccione el ciclo deseado y luego, seleccione las opciones para ese ciclo.

Zona Dual

Esta opción automáticamente configura una intensidad de aspersion suave en el brazo rociador superior y fuerte en el brazo rociador inferior. Coloque la vajilla muy sucia, como platos y tazones, en la bandeja inferior y la vajilla con poca suciedad, como tazas y platillos, en la bandeja superior para obtener los mejores resultados.

Media Carga


Esta opción lava intensamente al seleccionar la bandeja superior o inferior. Para cargas pequeñas, utilice solamente la bandeja superior o inferior para ahorrar energía y tiempo. Presione el botón **Media Carga** repetidamente para seleccionar la bandeja superior [**⬆**] o inferior [**⬇**] o para cancelar la opción.

Ahorro de Energía

Esta opción ahorra energía al reducir las temperaturas de lavado y enjuague. Se incrementa el tiempo de lavado para mantener el rendimiento. No utilice este ciclo con vajilla muy sucia.

Alta Temperatura

Aumenta la temperatura de lavado principal para mejorar la limpieza.

Si la opción **Alta Temperatura** se agrega a un ciclo, el indicador  permanece encendido al final del ciclo si los platos se desinfectaron adecuadamente.

Si el lavavajillas no pudo desinfectar adecuadamente los platos porque no se seleccionó la opción **Alta Temperatura**, se interrumpió el ciclo o el agua no pudo calentarse a la temperatura requerida, el indicador no se encenderá al final del ciclo. Abra y cierre la puerta o presione el botón de **ENCENDER** para apagar el indicador.

NOTA

- Este enjuague de alta temperatura desinfecta los platos y la cristalería de acuerdo con el estándar 184 de NSF/ANSI para lavavajillas residenciales. Los lavavajillas residenciales certificados no están diseñados para ser utilizados en establecimientos de alimentos autorizados. Solo los ciclos de desinfección se han diseñado para cumplir con los requisitos para la eliminación de suelos y la eficacia de desinfección. No existe ninguna intención, directa ni indirecta, de que todos los ciclos en una máquina certificada hayan superado la prueba de rendimiento de desinfección.

Extra Seco

Seleccione la opción **Extra Seco** para un mejor desempeño de secado. Esta opción agrega tiempo

de secado extra al ciclo e incrementa la temperatura de enjuague caliente.

- Cuando la asistencia de enjuague está vacante, la opción **Extra Seco** es seleccionada automáticamente.

Secado Nocturno

A menudo, los platos quedan en el lavavajillas durante toda la noche una vez que finaliza el ciclo. Esto puede provocar que el vapor dentro de la cuba se condense sobre la vajilla y la deje húmeda. Esta opción hace que el ventilador funcione periódicamente para ayudar a ventilar el vapor de la cuba.

- Mantenga presionado el botón **Extra Seco** durante tres segundos para activarlo.
- La opción de **Secado Nocturno** se selecciona por defecto con todos los ciclos para los que está disponible, excepto para el ciclo **Normal**.
- Para agregar la opción de **Secado Nocturno** al ciclo **Normal**, Mantenga presionado **Extra Seco** por 3 segundos.

Inicio Retardado

Esta función retarda el inicio de un ciclo seleccionado. Cada vez que presione el botón **Inicio Retardado**, el tiempo de retardo aumenta en una hora. Es posible configurar el tiempo de retardo entre 1 y 12 horas, en incrementos de una hora.

Guía de ciclos y opciones

La guía de ciclos a continuación muestra las opciones disponibles para cada ciclo.

Ciclo		Automático	Pesado	Delicado	Normal
Nivel de suciedad		Todos los niveles	Pesado	Ligera	Todos los niveles
Uso de agua	(L)	13.8 - 18.1	26.9	19.7	9.2 - 19.5
	(gal)	3.6 - 4.8	7.1	5.2	2.4 - 5.2

Ciclo		Automático	Pesado	Delicado	Normal
Tiempo de Lavado con Opciones (Mins.)		90 - 203	141 - 216	97 - 136	99 - 191
Opciones disponibles	Zona Dual	●	●		●
	Media Carga	●	●	●	●
	Ahorro de Energía	●		●	●
	Alta Temperatura	●	●		●
	Extra Seco	●	●	●*	●
	Secado Nocturno	●**	●**	●**	●
	Inicio Retardado	●	●	●	●

* Tiempo de secado adicional solamente, sin agregado de enjuague de alta temperatura

** Configuración predeterminada

NOTA

- El consumo real de agua variará según el nivel de suciedad y la dureza del agua.
- El tiempo actual de ejecución y el tiempo de ciclo mostrado pueden cambiar dependiendo de las opciones seleccionadas, nivel del suelo, temperatura y dureza del agua. Por lo tanto, el tiempo mostrado y el de ejecución actual podrían diferir.
- **Ahorro de Energía** no puede ser utilizado al mismo tiempo que **Extra Seco** o **Alta Temperatura**.
- No hay opciones disponibles para el **Descarga de Ciclo**.

Ciclo		Turbo	Exprés	Enjuague	Limpieza de la Máquina
Nivel de suciedad		Pesado	Ligera	Ligera	
Uso de agua	(L)	27.5	20.4	6.8	12.3
	(gal)	7.3	5.4	1.8	3.2
Tiempo de Lavado con Opciones (Mins.)		60 - 121	34 - 104	12	82

Ciclo		Turbo	Exprés	Enjuague	Limpieza de la Máquina
Opciones disponibles	Zona Dual	●	●		
	Media Carga				
	Ahorro de Energía				
	Alta Temperatura	●	●		
	Extra Seco	●	●		
	Secado Nocturno	●**	●**		
	Inicio Retardado	●	●	●	●

* Tiempo de secado adicional solamente, sin agregado de enjuague de alta temperatura

** Configuración predeterminada

NOTA

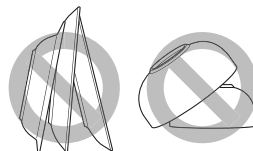
- El consumo real de agua variará según el nivel de suciedad y la dureza del agua.
- El tiempo actual de ejecución y el tiempo de ciclo mostrado pueden cambiar dependiendo de las opciones seleccionadas, nivel del suelo, temperatura y dureza del agua. Por lo tanto, el tiempo mostrado y el de ejecución actual podrían diferir.
- **Ahorro de Energía** no puede ser utilizado al mismo tiempo que **Extra Seco** o **Alta Temperatura**.
- No hay opciones disponibles para el **Descarga de Ciclo**.

Carga del lavavajillas

La cuba extra alta permite la carga de platos, sartenes u otros utensilios de hasta 14" de alto. Para un resultado de lavado efectivo, siga siempre instrucciones que se encuentran a continuación.

- Retire las partículas grandes de restos de comida de los platos, incluidos huesos, antes de cargar el artefacto.
- Las piezas con comida quemada deben remojar antes de ser cargados en el lavavajillas.
- Los platos o recipientes profundos deben colocarse invertidos.

- Asegúrese de que las piezas de la vajilla no se toquen entre sí.

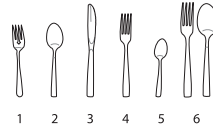
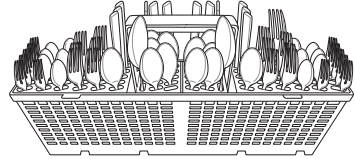
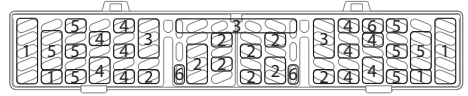


Objetos no adecuados para el lavavajillas

La combinación de agua a altas temperaturas y de detergentes para lavavajillas puede dañar ciertos objetos. No lave los siguientes objetos en el lavavajillas:

- Cobre o aluminio anodizado
- Porcelana pintada a mano con oro o plata
- Utensilios con mangos de madera o hueso
- Utensilios de hierro o de material que pueda oxidarse
- Objetos de plástico que no sean aptos para lavavajillas
- Cubiertos de plata o chapados en oro o porcelana fina o con bordes de metal
- Piezas frágiles como, por ejemplo, copas de cristal

Carga de 12 posiciones



⚠ PRECAUCIÓN

- No coloque ollas y sartenes con manijas plásticas en el artefacto ya que las manijas pueden deteriorarse debido al calor y al detergente.
- Puede que no se quiten de los vasos las manchas de lápiz labial de larga duración o a prueba de agua.

Sugerencias para la carga de cubiertos:

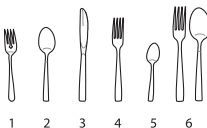
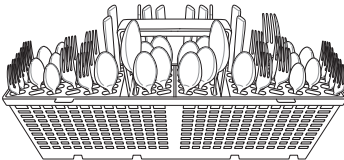
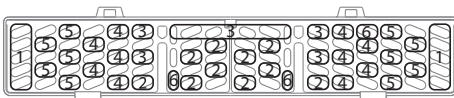
- Para obtener mejores resultados de limpieza, utilice los separadores superiores del cesto cuando cargue los cubiertos. Los separadores evitan que los cubiertos se amontonen.
- Cargue los objetos filosos, como por ejemplo los cuchillos, apuntando hacia abajo.
- Cuando se descarga el lavavajillas, lo mejor es comenzar por el cesto de cubiertos. Esto evitará que caigan gotas de agua sobre los cubiertos desde la bandeja superior.

Carga en el cesto para cubiertos

El cesto de cubiertos cuenta con separadores para evitar que se raspen y manchen los cubiertos delicados.

Carga de cubiertos en el cesto

Carga de 10 posiciones



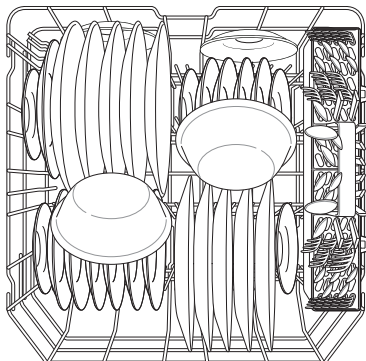
⚠ ADVERTENCIA

- Tenga cuidado al cargar y descargar objetos filosos. Cargue los cuchillos filosos con los mangos hacia arriba para disminuir el riesgo de lesiones personales.

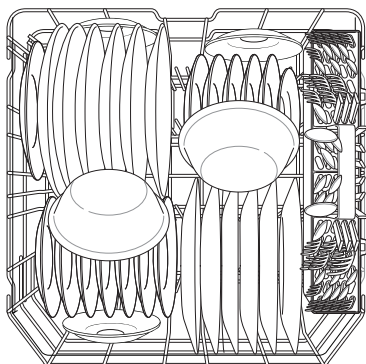
Carga en la bandeja inferior

Carga de platos en la bandeja inferior

Carga de 10 posiciones



Carga de 12 posiciones



Sugerencias de carga para la bandeja inferior:

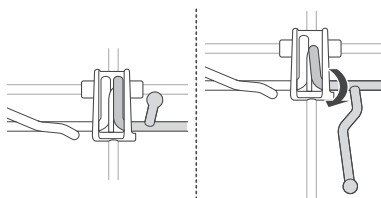
- Las bandejas deben colocarse en posición vertical y enfrentando al centro de la bandeja y las ollas, sartenes y la vajilla de gran tamaño debe colocarse invertida.
- Cargue bandejas de cena, platos, tazones de sopa, recipientes, etc., entre las puntas separadoras.

- Cargue placas para hornear, moldes de pasteles y otros objetos grandes en los laterales o la parte posterior de la bandeja. Si carga estos objetos en la parte frontal del lavavajillas, impedirán que el agua por aspersión llegue al dispensador de detergente.
- Asegúrese de que las manijas de las ollas y otros objetos grandes no detengan la rotación de los brazos rociadores.
- La bandeja inferior no se debe usar para objetos pequeños como tazas, vasos de vino o platos pequeños. Estos objetos se deben cargar en la bandeja superior.
- Asegúrese de que los objetos grandes no interfieran con la rotación de los brazos rociadores y que no impidan que el dispensador de detergente se abra.

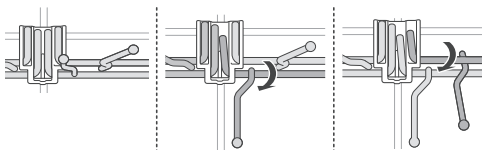
Plegado de las puntas separadoras inferiores

Pliegue las puntas separadoras hacia abajo para acomodar la vajilla más grande; despliegue las puntas separadoras hacia arriba para acomodar la vajilla más pequeña.

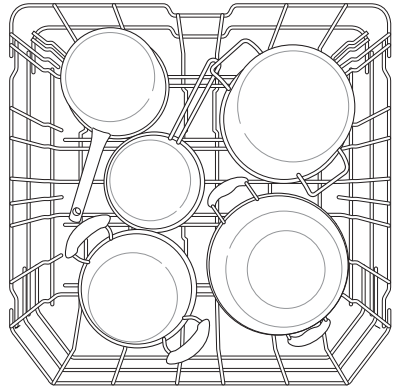
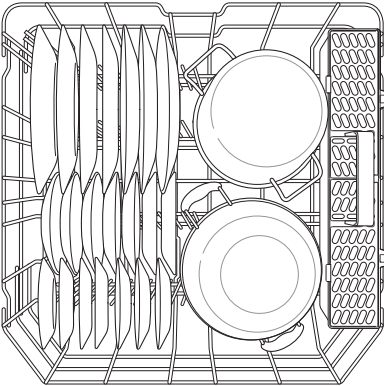
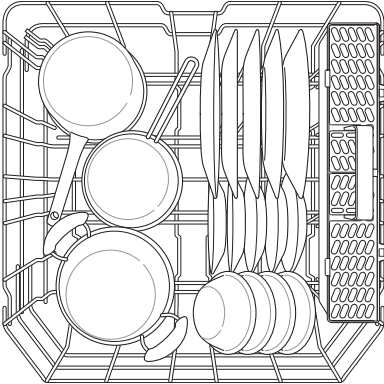
Caso 1



Caso 2

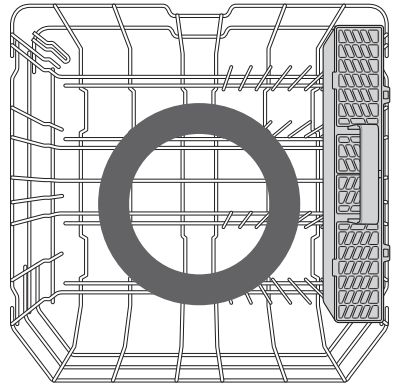


Carga de platos y ollas

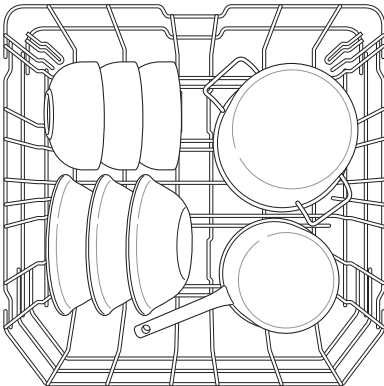


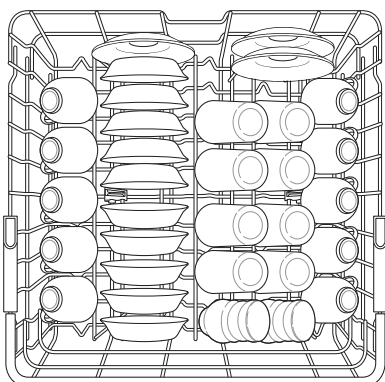
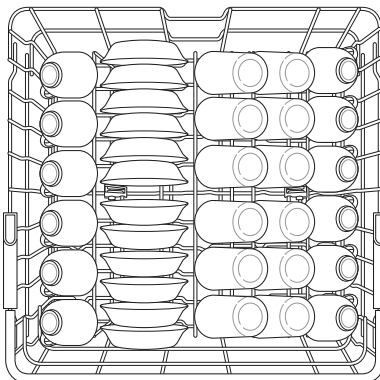
NOTA

- El cesto para cubiertos se encuentra instalado en la parte posterior del estante del fondo. Para un mejor desempeño, instálelo a lo largo del lado derecho, como se muestra en la figura.



Carga de ollas y tazones

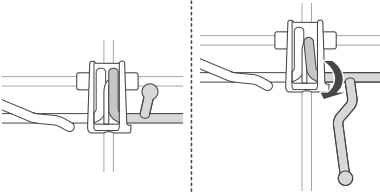


NOTA**Carga en la bandeja superior****Carga de platos en la bandeja superior****Carga de 10 posiciones****Carga de 12 posiciones****Sugerencias de carga para la bandeja superior:**

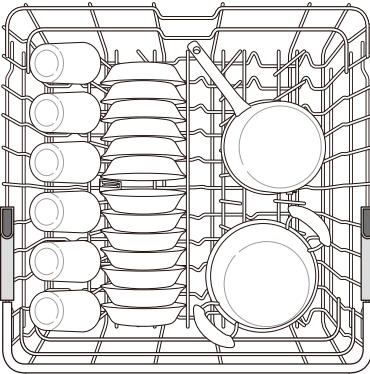
- Coloque las tazas y los vasos en las filas entre las puntas separadoras. Colocarlos sobre las puntas separadoras puede ocasionar quebraduras y/o manchas de agua.
- Para evitar que se astillen, no permita que tengan contacto con otros objetos.
- Ubique los elementos de manera que los extremos abiertos queden orientados hacia abajo para facilitar su limpieza y secado.
- No apile los objetos.
- Se recomienda utilizar la bandeja superior para platos pequeños, tazas, platillos, vasos y objetos de plástico aptos para lavavajillas.
- Las tazas, los vasos y los tazones se deben orientar hacia abajo.
- Asegúrese de que los objetos no interfieran con la rotación de los brazos rociadores por arriba y por debajo de la bandeja superior.
- Al cargar objetos grandes en la bandeja superior, como vasos de vino o tazas altas, podría ser necesario extraer la bandeja para cubiertas en caso de que la hubiera. (Para modelos con bandeja para cubiertos)

Plegado de las puntas separadoras superiores

Pliegue las puntas separadoras hacia abajo para acomodar la vajilla más grande; despliegue las puntas separadoras hacia arriba para acomodar la vajilla más pequeña.



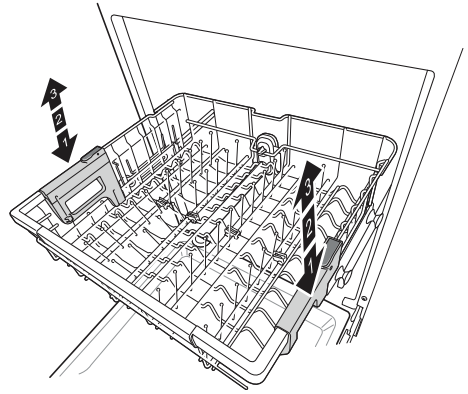
Carga de platos y ollas



Bandeja superior con altura ajustable

La bandeja superior se ajusta hacia arriba y hacia abajo. Suba la bandeja superior para dar lugar a objetos de hasta 14" de altura en la bandeja inferior. Baje la bandeja superior para dar lugar a objetos de hasta 12" de altura en la bandeja superior. El lavavajillas se envía con la bandeja superior subida.

Existen tres posiciones disponibles para ajustar la altura de la bandeja superior a fin de crear más espacio.



⚠ ADVERTENCIA

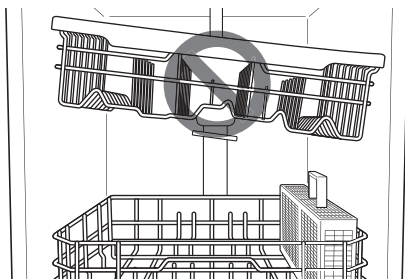
- Antes de proceder al ajuste, asegúrese de que la rejilla no contiene ningún plato. De lo contrario, los platos podrían resultar dañados o usted podría lesionarse.

NOTA

- Levante el estante superior sin presionar los botones ubicados a cada lado. Si presiona los botones cuando levanta el estante, no permitirá que el estante quede fijo en su posición.
- Para ubicar el estante en la posición media, puede resultar más fácil llevarlo por completo hasta abajo y luego levantar cada lado de este individualmente hasta que hagan clic en el lugar.

NOTA

- Antes de empujar la bandeja superior en el lavavajillas, asegúrese de que la altura de la bandeja sea la misma en ambos lados. Si la altura no es la misma en ambos lados, la puerta del lavavajillas no cerrará y el brazo rociador superior no se conectará con la entrada de agua.

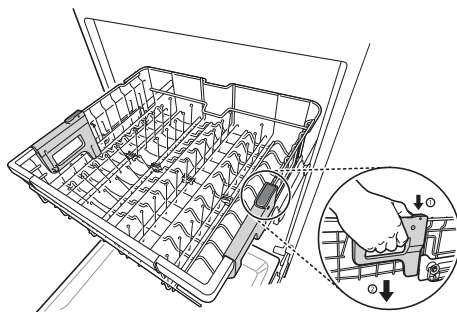


- Hay un incremento de 2 3/16 pulgadas (56 mm) en la altura disponible cuando el estante superior se coloca en la posición más baja.
- Luego de ajustar los niveles de las bandejas, verifique que los brazos rociadores no estén impedidos de rotar.
- Cuando la bandeja superior se encuentre en la posición inferior, asegúrese de que la bandeja y el brazo rociador no golpeen los artículos que se encuentren en la bandeja inferior.
- Cuando la bandeja superior se encuentre en la posición inferior, empuje hacia adentro la bandeja superior primero y la bandeja inferior después.
- Tire de la bandeja inferior primero y de la bandeja superior después.

Para bajar la bandeja

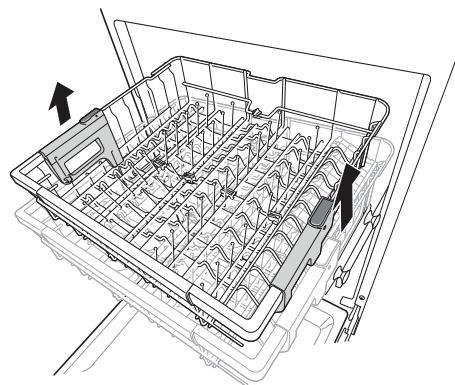
Sostenga la bandeja del centro de cada lado para soportar su peso. Luego, presione el botón de cada

lado para soltar la bandeja y bájela hasta la posición correcta.



Para subir la bandeja

Levante la bandeja del centro de cada lado hasta que la bandeja se trabaje en la posición superior. No es necesario levantar las palancas de bloqueo para subir la bandeja.



Carga del estante de cubiertos

La bandeja para cubiertos es la más adecuada para la cubtería. Los separadores de las bandejas de cubiertos ayudan a mantener la cubtería separada a fin de evitar daños y mejorar la limpieza.

NOTA

- Para un mejor rendimiento de limpieza, coloque la cubtería en los cestos para cubiertos. Los utensilios más sucios o los elementos con comidas quemadas deben ubicarse en el medio

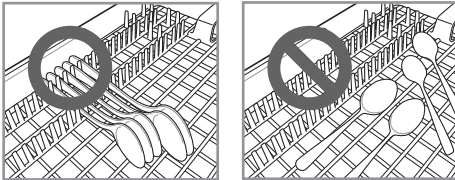
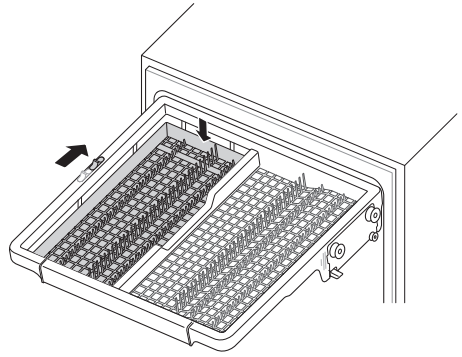
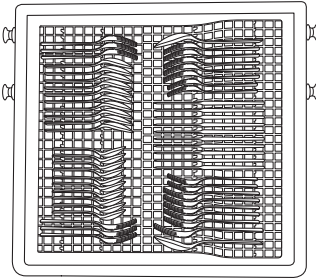
de la bandeja o en el cesto para cucharas para lograr un mejor rendimiento.

La bandeja del lado izquierdo puede ajustarse en una posición alta o baja para acomodar utensilios o cubiertos de diferentes tamaños. Retire la vajilla antes de ajustar la bandeja. Ajuste la bandeja deslizando la palanca.

Carga de cubertería en la bandeja para cubiertos

Esta característica solamente está disponible en algunos modelos.

Carga de 10 posiciones

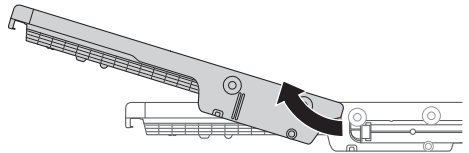


Extracción de la bandeja para cubiertos

La bandeja para cubiertos puede extraerse por completo en caso de necesitar más espacio en la bandeja superior para objetos más grandes.

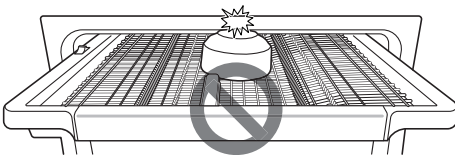
Retire siempre la cubertería de la bandeja antes de extraer dicha bandeja.

Tire de la bandeja hacia fuera hasta llegar al extremo de los rieles. Luego, levante la parte frontal de la bandeja para que los rodillos se destraben del extremo del riel. Deslice la bandeja hacia adelante y extráigala de los rieles.



⚠ PRECAUCIÓN

- No coloque recipientes en el centro de la bandeja para cubiertos. Es posible que la puerta no cierre adecuadamente y se produzcan fugas.



⚠ ADVERTENCIA

- Tenga cuidado al cargar y descargar objetos con bordes filosos. Cargue los cuchillos filosos con la hoja hacia abajo para disminuir el riesgo de lesiones personales.

Bandeja de altura ajustable

Esta característica solamente está disponible en algunos modelos.

Agregado de productos de limpieza

Cómo agregar detergente en el dispensador

- Retire la etiqueta del dispensador antes de hacer funcionar el lavavajillas por primera vez.
- La cantidad de detergente necesario depende del ciclo, el tamaño de la carga y el nivel de suciedad de la vajilla.
- Ponga el detergente en el compartimiento para detergente antes de comenzar cualquier ciclo, salvo para el ciclo de **Enjuague**.

⚠ ADVERTENCIA

- El detergente y el abrillantador para lavavajillas contienen componentes químicos, como todos los detergentes de uso doméstico. Por lo tanto, deben mantenerse fuera del alcance de los niños.

⚠ PRECAUCIÓN

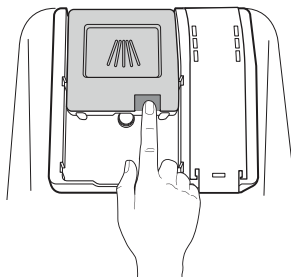
- Solamente utilice detergente especial para lavavajillas. El detergente incorrecto podría hacer que el lavavajillas presente espumación durante el funcionamiento. La espumación excesiva podría reducir el rendimiento de lavado y generar fugas en el lavavajillas.
- Para evitar dañar el dispensador, no tire de éste para cerrar la puerta del lavaplatos.



NOTA

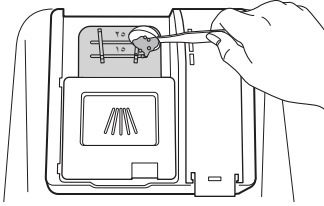
- Una vez que finalice el programa de lavado, compruebe que el detergente se haya utilizado por completo.
- Algunas pastillas de detergente pueden quedarse atascadas en el dispensador debido a su tamaño excesivo. Las tabletas pueden colocarse sobre la base de la cuba de lavado, junto al filtro, antes de iniciar el ciclo.
- El exceso de detergente puede dejar una película en la vajilla y en el lavavajillas, lo que resulta en un mal lavado.
- Si se utilizan pastillas de detergente sin abrillantador líquido, la vajilla y el interior del lavavajillas tendrán una humedad excesiva. Seleccione la opción **Extra Seco** para un mejor resultado del secado.
- El uso de abrillantador líquido mejora el resultado del secado al permitir que el agua se elimine por completo de la vajilla después del enjuague final.
- No use tabletas de detergente para ciclos de lavado más cortos. La tableta podría no disolverse por completo, lo que dejaría residuos en la vajilla y la limpieza sería ineficiente.
- El uso de un impulsor de lavado ayuda a remover manchas, residuos y la película blanca causada por el agua dura. No ayuda a remover el residuo del exceso de detergente.

- 1 Presione el botón de la tapa dispensadora para abrir la cubierta.

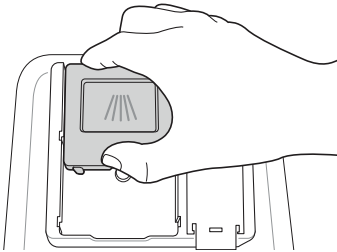


- 2 Agregue detergente para lavavajillas en el compartimento principal hasta que el nivel se encuentre entre las líneas marcadas en 15 y 25.

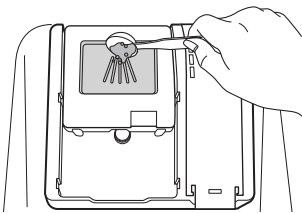
- Llénelo hasta por encima de la línea 25 en caso de agua dura o cargas con suciedad extrema.
- Llénelo hasta la línea 15 en caso de agua blanda o cargas con poca suciedad.



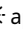
- 3** Deslice la tapa de detergente para que se cierre hasta que haga clic.



- 4** Si desea efectuar un prelavado, llene con detergente el área del compartimiento de prelavado que hay en la tapa.



Cómo agregar abrillantador en el dispensador

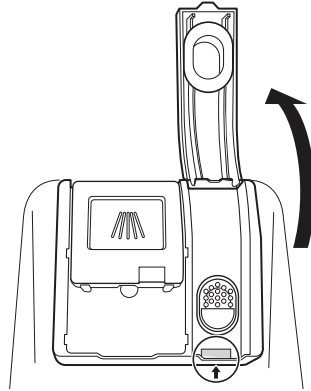
El ícono de **Abrrillantador**  aparece en la pantalla cuando se necesita más abrillantador.

Se recomienda utilizar abrillantador para evitar que queden marcas de agua en la vajilla y para mejorar el rendimiento del secado.

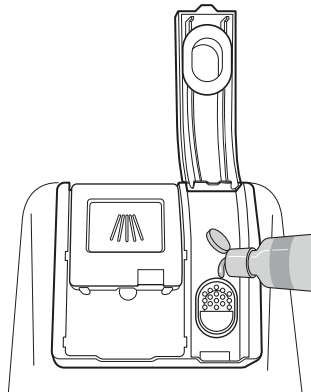
NOTA

- Utilice solamente abrillantador líquido en el lavavajillas.
- No llene en exceso el dispensador de abrillantador.
- Limpie el abrillantador que se derrame alrededor del dispensador.

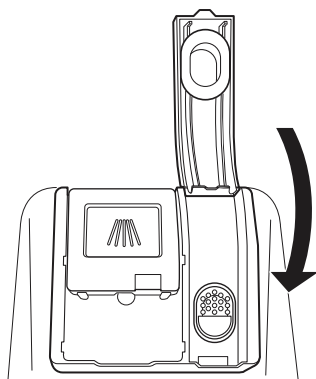
- 1** Abra la tapa del abrillantador levantando la lengüeta.



- 2** Agregue líquido abrillantador hasta el nivel máximo de llenado. Permita que el abrillantador se asiente en el dispensador mientras se llena o pueden formarse burbujas de aire que producirán resultados deficientes de secado. Evite llenar el dispensador en exceso.



- 3** Cierre la tapa para bloquear el dispensador. El abrillantador se dispensa automáticamente durante el ciclo final de enjuague.



Ajuste del dispensador de abrillantador

El dispensador tiene cinco niveles de ajuste. El lavavajillas se programa en la fábrica para un nivel de dispensador de abrillantador de 2. Esto puede comprobarse o ajustarse desde el panel de control.

NOTA

- Ajuste la configuración a un nivel más elevado si tiene agua dura o si nota la formación de calcio en su vajilla.
- Ajustar el control del abrillantador a un nivel demasiado bajo producirá manchas y vetas en la vajilla, así como también un bajo rendimiento de secado.
- Ajustar el control a un nivel demasiado elevado puede causar espumación, lo que resultará en un mal lavado.

- 1** Asegúrese de que el artefacto esté apagado.
- 2** Presione los botones **Zona Dual** y **ENCENDER** simultáneamente para verificar el ajuste actual.
- 3** Presione **Inicio Retardado** para cambiar el ajuste del dispensador de abrillantador. Cada

vez que presione el botón, el nivel se irá modificando, de Nivel 0 (L0) a Nivel 4 (L4).

- 4** Una vez que haya seleccionado el ajuste del dispensador de abrillantador deseado, presione **INICIO** para guardar.

Recarga del abrillantador

La frecuencia con la que se debe recargar el dispensador depende de la frecuencia con la que se lave la vajilla y el ajuste de abrillantador utilizado.

- El icono **Abrrillantador** ☼ parpadea cuando es necesaria más asistencia de enjuague, a menos que el ajuste del dispensador de asistencia de enjuague esté configurado en L0.

FUNCIONES INTELIGENTES

Aplicación LG ThinQ

La aplicación **LG ThinQ** le permite comunicarse con el electrodoméstico usando un teléfono inteligente.

Funciones de la aplicación LG ThinQ

Tag On

La función **Tag On** solo se puede usar con la mayoría de los teléfonos inteligentes equipados con la función NFC (Transmisión de datos en proximidad) y sobre la base del SO (sistema operativo) de Android.

- **Descarga de Ciclo**
 - Descargue ciclos nuevos y especiales que no estén incluidos en los ciclos estándar del electrodoméstico. Los electrodomésticos que se encuentran correctamente conectados a la aplicación **LG ThinQ** pueden descargar una variedad de ciclos especiales específicos para ellos. Una vez que se completa la descarga de un ciclo en el electrodoméstico, el electrodoméstico mantiene el ciclo descargado hasta que se descarga un nuevo ciclo.

NOTA

- Solo se puede guardar un ciclo descargado a la vez en el electrodoméstico.

• Asistente de limpieza de la máquina

- Esta función muestra cuántos ciclos quedan para ejecutar el ciclo **Limpieza de la Máquina**.

• Smart Diagnosis

- Esta función le proporciona información útil para el diagnóstico y resolución de problemas del electrodoméstico con base en el patrón de uso.

• Configuración

- Ajuste el nivel de dispensador de abrillantador, el recordatorio de limpieza de la máquina, el señal de nivel y la luz indicadora de limpieza.

NOTA

- Esta información está actualizada en el momento de su publicación. La aplicación está sujeta a cambios, con fines de mejorar el producto, sin previo aviso a los usuarios.
- Cuando usa la función **Tag On**, coloque el teléfono inteligente para que la antena interna de NFC en la parte posterior del teléfono inteligente coincida con la posición del ícono **Tag On** en el electrodoméstico.
- Presione el logotipo  en la aplicación **LG ThinQ** para una guía más detallada sobre cómo usar la función **Tag On**.
- La ubicación del módulo NFC del teléfono inteligente puede variar dependiendo del modelo, y el uso de NFC puede estar restringido en algunos teléfonos debido a diferencias en métodos de transmisión. Debido a las características del NFC, si la distancia de transmisión es muy larga, o si hay un adhesivo o estuche protector en el teléfono, la transmisión no será buena. En algunos casos, puede que los teléfonos equipados con NFC no sean capaces de llevar a cabo la transmisión exitosamente.
- La función NFC puede variar dependiendo del teléfono inteligente.

Instalación de la aplicación LG ThinQ

Busque la aplicación **LG ThinQ** en la tienda Google Play o App Store desde su teléfono inteligente. Siga las instrucciones para descargar e instalar la aplicación.

Información sobre cumplimiento legal de RF

- Este Producto contiene el Módulo NFC
- Marca : LG
- Modelo : LGHA-NWW-V3.0

- IFT : RCPLGLG16-1386

La operación de este equipo está sujeta a las siguientes dos condiciones:

- (1) es posible que este equipo o dispositivo no cause interferencia perjudicial y
- (2) este equipo o dispositivo debe aceptar cualquier interferencia, incluyendo la que pueda causar su operación no deseada.

Smart Diagnosis

Utilice esta función como ayuda para diagnosticar y resolver problemas con su electrodoméstico.

NOTA

- Por motivos no atribuibles a la negligencia de LGE, es posible que el servicio no pueda funcionar debido a factores externos como por ejemplo, la indisponibilidad de Wi-Fi, desconexión de Wi-Fi, política de la tienda de aplicaciones local o indisponibilidad de aplicaciones, entre otros.
- Esta función puede estar sujeta a cambios sin previo aviso y puede tener una forma diferente según dónde se encuentre ubicado.



Uso del diagnóstico audible para diagnosticar problemas

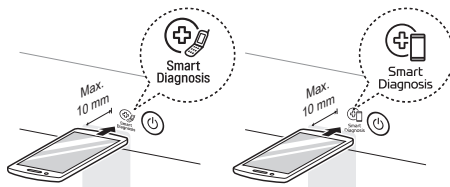
Siga las instrucciones a continuación para utilizar el método de diagnóstico audible.

- Inicie la aplicación **LG ThinQ** y seleccione la función **Smart Diagnosis** en el menú. Siga las instrucciones para el diagnóstico audible provistas en la aplicación **LG ThinQ**.

- 1** Presione el botón **ENCENDER** para encender el electrodoméstico.

- No presione ningún otro botón.

- 2** Coloque el micrófono de su teléfono inteligente cerca del logo  o .



- 3** Mantenga presionado el botón **Descarga de Ciclo** por 3 segundos o más mientras sostiene el micrófono del teléfono inteligente en el logo hasta que se complete la transferencia de datos.

- Mantenga el teléfono inteligente en su lugar hasta que finalice la transferencia de datos. Se mostrará el tiempo restante para la transferencia de datos.

- 4** Después de que se complete la transferencia de datos, el diagnóstico se mostrará en la aplicación.

NOTA

- Para obtener resultados óptimos, no mueva el teléfono inteligente mientras se transmitan los tonos.

MANTENIMIENTO

Para mantener el rendimiento y evitar problemas, es importante verificar el exterior y el interior del lavavajillas, incluidos los filtros y los brazos rociadores, a intervalos regulares.

⚠️ ADVERTENCIA

- Cuando limpie el exterior y el interior del lavavajillas, no utilice benceno ni solvente. De lo contrario, podría ocasionar un incendio o una explosión.
- Para evitar lesiones físicas durante el cuidado y el mantenimiento o limpieza, use guantes y/o prendas protectoras.

Limpieza y cuidado

Limpieza del exterior

- No utilice escobillas ni limpiadores abrasivos para limpiar el exterior del lavavajillas.
- La mayor parte de la suciedad se puede retirar con un paño húmedo suave o una esponja. Se puede usar un jabón suave para ayudar a desprender la suciedad difícil. Enjuague y seque con un paño suave después de la limpieza.
- Las superficies de acero inoxidable se pueden pulir con un limpiador de acero inoxidable. Siga las instrucciones del limpiador y limpie en la dirección de la veta.

⚠️ PRECAUCIÓN

- En caso de derramar aceite de cocina en el exterior del producto, límpielo de inmediato. No limpie el exterior del producto con productos de limpieza que contengan alcohol, diluyentes, blanqueadores, benceno, líquidos inflamables o abrasivos. Estas sustancias pueden decolorar o dañar el electrodoméstico.

Limpieza del interior

- Limpie el interior del lavavajillas periódicamente con un trapo o una esponja suaves y humedecidos para eliminar las partículas de alimentos y suciedad.
- Para eliminar manchas blancas y olores del interior del lavavajillas, ejecute un ciclo con la

máquina vacía, sin detergente, colocando la cantidad correspondiente a una taza de vinagre blanco en un recipiente apto para lavavajillas en el estante superior. (El vinagre es un ácido y su uso constante podría dañar el artefacto).

• Usando **Limpieza de la Máquina**

- Ejecute el ciclo de limpieza de la máquina una vez al mes o después de cada 30 ciclos para eliminar la suciedad residual, el olor, las manchas blancas y otra suciedad dentro del electrodoméstico.

1 Retire todos los platos del electrodoméstico.

2 Agregue 3 cucharadas (40 g) de ácido cítrico al dispensador de detergente o siga las instrucciones del fabricante si usa un agente de limpieza para lavavajillas. No use detergente para lavavajillas.

3 Mantenga presionado **Pesado** durante 3 segundos para seleccionar el ciclo **Limpieza de la Máquina**.

4 Presione **INICIO**.

NOTA

- Ejecute el ciclo del **Limpieza de la Máquina** una vez por mes, o con más frecuencia si es necesario, para limpiar residuos o acumulación de detergente.

NOTA

- Si no ha utilizado el lavavajillas durante mucho tiempo, refresque el interior ejecutando el ciclo **Limpieza de la Máquina** sin detergente. Cuando el ciclo haya finalizado, limpie el interior y el exterior del lavavajillas siguiendo las instrucciones de la sección **MANTENIMIENTO**.

Trampa de aire del desagüe o triturador del fregadero obstruidos

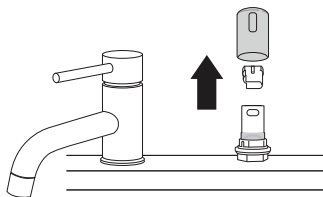
Verifique la trampa de aire del desagüe o el triturador del fregadero si el lavavajillas no desagota correctamente.

NOTA

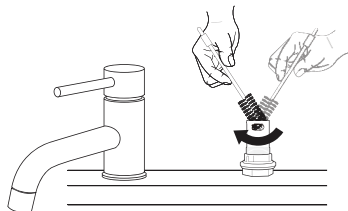
- La trampa de aire del desagüe y el triturador son dispositivos de fontanería externos y no forman parte del lavavajillas.
- La garantía del lavavajillas no cubre los costos de servicio directamente relacionados con la limpieza o la reparación de la trampa de aire de desagüe externa y el triturador.

Limpieza de la trampa de aire

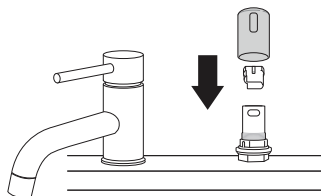
- 1 Apague el lavavajillas.
- 2 Retire la cubierta de la trampa de aire y la tapa plástica que se encuentra debajo.



- 3 Limpie quitando cualquier desecho con un palillo o cepillo.



- 4 Vuelva a colocar la tapa plástica y la cobertura de la trampa de aire.



Limpiando los Filtros

⚠ ADVERTENCIA

- Tenga cuidado con los bordes afilados al manejar el filtro de acero inoxidable.

⚠ PRECAUCIÓN

- Retire los restos de comida que se encuentren atascados en los filtros para evitar la acumulación de bacterias que generan malos olores así como también posibles problemas en el desagote.

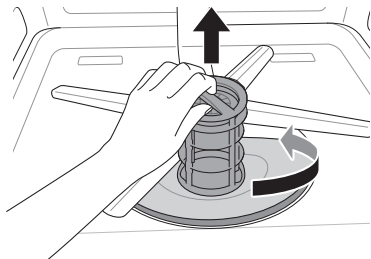
NOTA

- Para lograr los mejores resultados de lavado, limpie el filtro después de cada carga. Si el filtro sigue sucio, puede causar olores.
- En áreas donde hay agua dura, limpie el filtro utilizando un cepillo suave una vez al mes, como mínimo.
- Limpie los filtros utilizando materiales no abrasivos y agua corriente tibia.

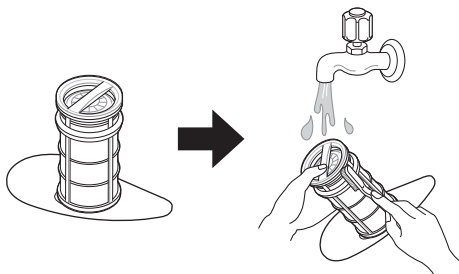
1 Remueva el estante inferior y coloque el brazo pulverizador inferior de manera que haya una V más amplia al frente.

2 Gire el filtro interno a la izquierda y retire el filtro interior ensamblado y el filtro de acero inoxidable.

Con los filtros quitados, verifique la apertura del sumidero y elimine cualquier material extraño, si es necesario.

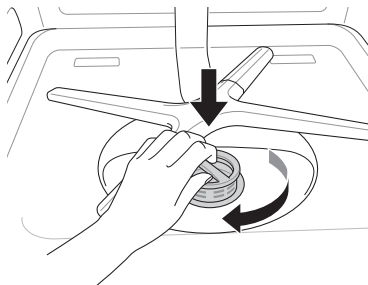


3 Limpie los filtros con agua corriente y un cepillo suave. Vuelva a ensamblar los filtros previo a reinstalarlos.



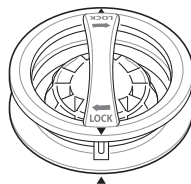
4 Para reemplazar los filtros ensamblados, coloque el brazo pulverizador de manera que la V más amplia esté hacia el frente. Vuelva a ajustar los filtros en sus respectivos soportes y

asegúrelos al girar el filtro interno hacia la derecha hasta que éste haga clic en su lugar.



NOTA

- Asegúrese de que el filtro esté correctamente ensamblado antes de comenzar un ciclo. Cuando ensamble el filtro, rótelo con firmeza hasta que haga clic.



Programa de limpieza del filtro recomendada

Cantidad de cargas por semana	Si lava la vajilla antes de cargarla	Si quita los residuos y enjuaga la vajilla antes de cargarla
1 - 3	Cada 6 meses	Una vez por año
4 - 7		
8 - 12		Cada 6 meses
13 - 14		

Cantidad de cargas por semana	Si solo quita los residuos de la vajilla antes de cargarla	Si no quita los residuos y enjuaga la vajilla antes de cargarla
1 - 3	Cuatro veces por año	Una vez por mes
4 - 7		Dos veces por mes (cada 15 días)
8 - 12	Cada 1.5 meses	Todas las semanas
13 - 14		Dos veces por semana

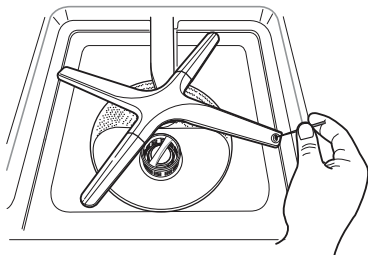
Limpeza del brazo rociador

Puede que los platos no se limpien bien si los agujeros del brazo pulverizador están bloqueados por residuos de alimentos, ya que esto impediría la aspersión adecuada de agua.

Se recomienda la limpieza de los brazos pulverizadores una vez cada dos semanas.

Limpiando el Brazo Pulverizador Inferior

- 1 Asegúrese de que los agujeros de chorro no estén bloqueados por partículas de alimentos.
- 2 Si algún residuo de alimentos bloquea los agujeros del brazo pulverizador, remuévalo con un alfiler o con alguna herramienta aguda.

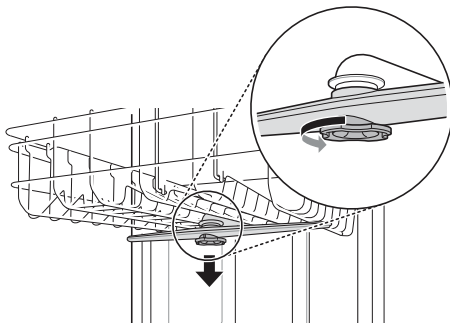


⚠ PRECAUCIÓN

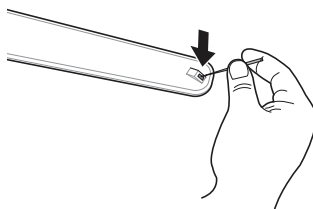
- Para evitar romper las secciones del brazo atomizador rodante, no tire de ellas ni las rote manualmente.

Limpiando el Brazo Pulverizador Superior

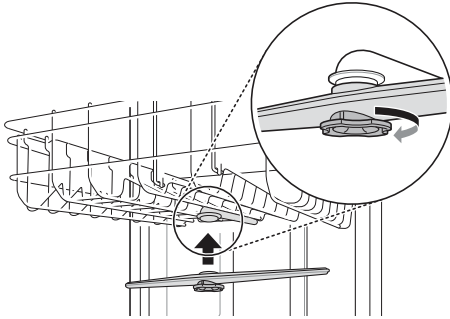
- 1 Tire del estante superior hacia adelante. Asegúrese de que los agujeros de chorro no estén bloqueados por partículas de alimentos.
- 2 Cuando sea necesario realizar una limpieza, extraiga el brazo rociador superior girando la tuerca ubicada en la parte inferior del brazo 1/8 de giro en sentido contrario a las agujas del reloj y tire de él hacia abajo.



- 3 Remueva partículas de alimentos al enjuagar o agitar el brazo pulverizador.
- 4 Si algún residuo de alimentos bloquea los agujeros del brazo pulverizador, remuévalo con un alfiler o con alguna herramienta aguda.



- 5 Cuando haya quitado los residuos de comida, limpie los brazos rociadores bajo el chorro de agua.
- 6 Luego de limpiar el brazo pulverizador superior, presiónelo de vuelta en su lugar. Gire la tuerca 1/8 hacia la derecha para asegurarse de que se ajuste correctamente en su lugar.



- 7 Luego de ensamblar, asegúrese de que los brazos rociadores giren libremente.

Mantenimiento por Temporada y Almacenaje

- En caso de que vaya a ausentarse por un extenso período de tiempo durante los meses más calurosos, cierre la válvula de agua, desenchufe la línea de alimentación o apague el interruptor de corriente. Limpie el filtro, la cuba y el dosificador para evitar olores.
- En caso de que vaya a ausentarse por un extenso período de tiempo durante los meses más fríos y exista la posibilidad de que haya temperaturas heladas, prepare las líneas de suministro de agua y el mismo lavavajillas para el invierno. La preparación para el invierno debe ser realizada por personal de servicio calificado.

SOLUCIÓN DE PROBLEMAS

Antes de llamar al servicio técnico

Preguntas frecuentes

P: ¿Es necesario utilizar un abrillantador?

R: Es muy recomendable utilizar un abrillantador para mejorar el rendimiento del secado del lavavajillas. Para ganar eficiencia en el consumo de energía, el sistema de secado híbrido no utiliza un elemento de calor para asistir el secado, de manera que el abrillantador cumple un rol crucial en dicho proceso. Si no se usa abrillantador, podría quedar agua en la vajilla y en la cuba. El abrillantador ayuda a garantizar que la mayor parte del agua sea removida de la vajilla al final del enjuague y que la carga esté lista para el ciclo de secado.

P: ¿Qué puedo hacer si mi vajilla queda con una película turbia o blanca después del lavado?

R: En general, la película turbia se origina por los minerales del agua que reaccionan con el detergente del lavavajillas. En primer lugar, asegúrese de no utilizar demasiado detergente. Consulte la sección **Cómo agregar detergente en el dispensador** para conocer las cantidades recomendadas de detergente. Agregue un enjuague extra al ciclo. Los lavavajillas LG utilizan menos agua que los lavavajillas tradicionales; por lo tanto, agregar un enjuague extra ayuda a quitar la película. Si el agua de suministro es dura, podría necesitarse un impulsor de rendimiento que trate la condición de agua dura.

P: ¿Cómo puedo quitar la película blanca del tambor?

R: Medir 3 cucharadas (40 g) de polvo de ácido cítrico y utilícelo para llenar el compartimento principal del detergente. Ejecute el ciclo **Limpieza de la Máquina**. No utilizar detergente.

P: ¿Qué pasos debo seguir para mejorar los resultados de secado?

- R: El rendimiento del secado se ve directamente afectado por la cantidad de calor que permanece en la cuba después de que se ejecuta el enjuague caliente. Si su lavavajillas se encuentra alejado del calentador de agua de su casa, podría ser necesario abrir la llave de agua caliente del fregadero antes de iniciar el ciclo de lavado para asegurarse de que se purgue el agua fría de las líneas de agua caliente. Esto garantizará que su lavavajillas tenga un suministro consistente de agua caliente desde el comienzo hasta el final. La utilización del ajuste de **Alta Temperatura** también ayuda a mantener la temperatura del tambor interno y la vajilla más caliente antes de que se inicie el secado.
- Los lavavajillas LG están diseñados para ser utilizados con abrillantador. El abrillantador maximiza la cantidad de agua que se elimina de la vajilla antes de que comience el ciclo de secado. Si se utiliza un abrillantador y el rendimiento aún necesita ser mejorado, ajuste la cantidad de abrillantador utilizada. Dos (2) es el ajuste predeterminado, pero, de ser necesario, fíjelo el nivel en 3 para que se utilice más cantidad de abrillantador.
- El agua tiende a repeler en vez de extenderse en plástico y superficies antiadherentes, haciéndolas más difícil de secar. Si lava artículos de plástico en el ciclo Normal seleccione la opción **Extra Seco** o **Secado Nocturno** o ambas para mejores resultados de secado. Cuando la asistencia de enjuague está vacante, la opción **Extra Seco** es seleccionada automáticamente. Permita que el lavavajillas finalice por completo el ciclo de secado antes de abrir la puerta. Si la puerta se abre en el medio de un ciclo de secado, el calor necesario para el funcionamiento del sistema de secado híbrido se fugará. Esto provocará que toda la vajilla que se encuentra en el interior del lavavajillas permanezca húmeda cuando termine el ciclo.

P: ¿Qué es el sistema de secado híbrido?

- R: El lavavajillas no utiliza un elemento de calentamiento para el proceso de secado, sino que el calor es retenido por la vajilla y el compartimiento durante los ciclos de lavado y enjuague para luego convertir el agua que se produce en la cuba en humedad.
- El aire caliente y húmedo del lavavajillas se introduce en un conducto de condensación ubicado en la puerta por medio de un ventilador. Luego, el aire se enfría y hace que la humedad se condense. El aire a temperatura ambiente también se introduce en el conducto para ayudar a enfriar el aire más rápido. Cuando la humedad se condensa en líquido, es desagotada.

NOTA

- Se requiere abrillantador para mejorar el rendimiento de secado. Si no se usa abrillantador, podría quedar agua en la vajilla y en la cuba.

P: ¿Por qué se escucha un silbido?

- R: Es importante determinar cuánto tiempo dura el ruido y cuándo aparece (en qué parte del ciclo). Cuando ingresa el agua al lavavajillas, puede escucharse un silbido. Esto es normal. Cuando la presión de agua es demasiado elevada, el sonido será más intenso; por lo cual, podría resultar necesario ajustar la válvula de agua para disminuir la presión si el sonido es demasiado fuerte.

P: ¿Qué tipo de vajilla puede colocarse en el lavavajillas?

- R: Asegúrese que la vajilla que coloque en el artefacto sea apta para lavavajillas. La vajilla plástica no se seca de manera tan efectiva como la vajilla de cristal o de metal. Los objetos plásticos no retienen tanto el calor como la vajilla de cristal o de metal. Las tazas y la vajilla de plástico podrían necesitar ser secadas a mano antes de guardarlas al finalizar el ciclo.

P: ¿Puedo ejecutar solamente un ciclo de secado?

- R: Para desagotar el agua estancada, mantenga presionado el botón **INICIO** durante tres segundos hasta que el ciclo se detenga. Después de que se termina de desagotar el lavavajillas, se apaga la electricidad.
- P: ¿Por qué mi lavavajillas emite un pitido continuo si abro la puerta durante o justo después de finalizado un ciclo?**
- R: Esto es normal. El lavavajillas le informa que las temperaturas interiores de la unidad son altas y que debe tener cuidado cuando introduzca las manos en el interior. Cuando la unidad se enfría, el pitido se detiene.
- P: ¿Qué es el Bloqueo de Control y cómo se activa?**
- R: El **Bloqueo de Control** es una función que evita que se cambien los controles durante el ciclo. No evita que se abra la puerta ni que se apague la unidad. Para activar o desactivar, mantenga presionados **Media Carga** y **Ahorro de Energía** en simultáneo durante tres segundos.
- P: ¿Puedo agregar una extensión a la manguera de desagüe?**
- R: Si es necesario utilizar una extensión en la manguera de desagüe, use una manguera de diámetro interior de 5/8" o 7/8" y de 2 a 3 pies de longitud y un acople para conectar los dos extremos.
- P: Una luz LED está parpadeando, la máquina está emitiendo un pitido y el lavavajillas no inicia el lavado. ¿Qué le ocurre al lavavajillas?**
- R: Esta es una función de seguridad. La puerta se debe cerrar dentro de los cuatro segundos de haberse presionado el botón **INICIO**. Si la puerta no se cierra a los cuatro segundos, parpadea una luz LED, suena una alarma y el lavavajillas no funciona. Para que el lavavajillas comience a funcionar, abra la puerta y luego ciérrela y presione **INICIO** (controles frontales) o presione **INICIO** y cierre la puerta antes de que transcurran cuatro segundos (controles superiores).
- P: ¿Debo enjuagar la vajilla antes de cargarla?**
- R: No, no necesita enjuagar la vajilla antes de cargarla, en especial si utiliza los ciclos **Normal** y **Automático**. El lavavajillas deja sus platos limpios sin necesidad de un enjuague previo.

Mensajes de error

Síntomas	Causa posible y solución
I E	<p>Problema de la entrada de agua.</p> <ul style="list-style-type: none"> Controle que la manguera del agua no esté obstruida, plegada o congelada. Revise el suministro de agua.
DE	<p>Problema de Drenaje.</p> <ul style="list-style-type: none"> Controle que la manguera de desagüe de agua no esté obstruida, plegada o congelada.

Síntomas	Causa posible y solución
OE	La trampa de aire o el triturador están obstruidos. <ul style="list-style-type: none"> • Limpie la trampa de aire o el triturador.
	Los filtros están obstruidos. <ul style="list-style-type: none"> • Limpie los filtros.
bE	Exceso de espuma causada por el uso de un detergente inadecuado, como jabón líquido para vajilla. <ul style="list-style-type: none"> • No utilice detergente para lavar vajillas a mano. Utilice solo detergentes diseñados para su uso en lavavajillas automáticos. • Un error bE puede aparecer si se cargan platos sucios con muchos alimentos espumosos, como cremabatida, en el aparato. Para borrar el error, apague el aparato y comience un nuevo ciclo. • Para remover el residuo de detergente en la bañera, vierta aproximadamente 4 oz ~ 8 oz (100 ml ~ 200 ml) de leche en un recipiente poco profundo, colóquelo en el estante superior y ejecute el ciclo Automático en el electrodoméstico.
	fallo al nivelar el lavaplatos. <ul style="list-style-type: none"> • Asegúrese de que el electrodoméstico esté nivelado apropiadamente.
RE	Pérdida de agua. <ul style="list-style-type: none"> • Corte el suministro de agua al lavavajillas y llame al Centro de Información al Cliente de LG Electronics. • El lavavajillas emite un sonido de alerta durante 10 segundos y la bomba de desagüe funciona de manera intermitente. Si se apaga el artefacto, este vuelve a encenderse automáticamente hasta que se resuelve el error AE.
FE	Suministro excesivo de agua. <ul style="list-style-type: none"> • Favor de llamar al Centro de Información al Cliente de LG Electronics.
HE	Problema del circuito de calefacción. <ul style="list-style-type: none"> • Favor de llamar al Centro de Información al Cliente de LG Electronics.
EE	Problema con el sensor de temperatura del agua <ul style="list-style-type: none"> • Favor de llamar al Centro de Información al Cliente de LG Electronics.
LE	Problema con el motor de lavado <ul style="list-style-type: none"> • Favor de llamar al Centro de Información al Cliente de LG Electronics.
nE	Problema con el motor Vario. <ul style="list-style-type: none"> • Favor de llamar al Centro de Información al Cliente de LG Electronics.
P1, P2, P3, P4	El Descarga de Ciclo ha sido seleccionado. <ul style="list-style-type: none"> • Éste no es un código de error. Éste código indica el ciclo de Descarga de Ciclo.

Síntomas	Causa posible y solución
n:#, U:#, d:#, t:# (# es un número).	Modo prueba seleccionado. <ul style="list-style-type: none"> Éste no es un código de error. Este código se utiliza al probar el lavavajillas. Apague y encienda la unidad y el código desaparecerá.
L0, L1, L2, L3, L4	El modo configuración Nivel de Asistencia de Enjuague se encuentra seleccionado. <ul style="list-style-type: none"> Este no es un código de error. Este código indica el nivel de asistencia de enjuague actual. Para obtener más información, consulte la sección Adding Cleaning Agents (Agregado de agentes de limpieza).
CL	Bloqueo de Control está activado. <ul style="list-style-type: none"> Este no es un código de error. Este código indica que el bloqueo de control está activado. Mantenga presionado Media Carga y Ahorro de Energía en simultáneo por tres segundos.

FUNCIONAMIENTO

Síntomas	Causa posible y solución
El lavavajillas no funciona.	No se presionó el botón INICIO. <ul style="list-style-type: none"> Presione el botón de INICIO.
	La puerta no está completamente cerrada. <ul style="list-style-type: none"> Asegúrese de que la puerta esté bien cerrada y trabada.
	El suministro de energía o la línea de alimentación no están conectados. <ul style="list-style-type: none"> Conecte el suministro de energía o la línea de alimentación adecuadamente.
	El fusible está fundido o el disyuntor está abierto. <ul style="list-style-type: none"> Reemplace el fusible o reinicie el disyuntor.
	Bloqueo de Control está activado. <ul style="list-style-type: none"> Desactivar Bloqueo de Control.
El lavavajillas funciona por demasiado tiempo.	El lavavajillas está conectado al agua fría. <ul style="list-style-type: none"> Controle la conexión del suministro de agua o el ajuste de calentamiento del agua. (Calentar el agua fría lleva más tiempo).
El agua permanece en el compartimento luego de que el ciclo se completa.	La manguera de drenaje está doblada u obstruida. <ul style="list-style-type: none"> Ajuste la manguera o despeje la obstrucción.
Ruido	Cierto nivel de ruido es normal durante la operación. <ul style="list-style-type: none"> Apertura de la cubierta del detergente. Drene la bomba al inicio del ciclo de drenaje.

Síntomas	Causa posible y solución
<p>Ruido</p>	<p>El lavavajillas no se encuentra a nivel.</p> <ul style="list-style-type: none"> • Ajuste las patas niveladoras
	<p>El brazo pulverizador está chocando contra los platos.</p> <ul style="list-style-type: none"> • Reposicione los platos.
<p>Las luces no se encienden.</p>	<p>El suministro eléctrico no está conectado.</p> <ul style="list-style-type: none"> • Conecte el suministro eléctrico.
<p>Los brazos rociadores no rotan normalmente.</p>	<p>Los agujeros de los brazos pulverizadores están bloqueados por partículas de alimentos.</p> <ul style="list-style-type: none"> • Limpie los agujeros de los brazos pulverizadores.
<p>El estante superior está torcido.</p>	<p>El estante no está ajustado correctamente.</p> <ul style="list-style-type: none"> • Consulte la sección Height Adjustable Upper Rack (Bandeja superior con altura ajustable).
<p>El lavavajillas emite un pitido constante cuando la puerta está abierta, durante o justo luego de que finaliza un ciclo.</p>	<p>Se trata de una medida de seguridad. El contacto con el vapor que surge del interior o con contenidos del lavavajillas que se hallan a altas temperaturas puede provocar lesiones.</p> <ul style="list-style-type: none"> • Cierre la puerta hasta que el lavavajillas y la vajilla se enfríen. El pitido finalizará si se cierra la puerta o cuando disminuya la temperatura interior.
<p>La puerta no se cierra totalmente. (Para los modelos con bandeja para cubiertos)</p>	<p>La bandeja para cubiertos no está cargada de manera adecuada.</p> <ul style="list-style-type: none"> • Presione la manija de la puerta para que esta se cierre correctamente hasta que haga clic.
<p>El lavavajillas emite un pitido si se toca el panel mientras está operando.</p>	<p>Si se choca o toca el panel de control cuando el artefacto está en funcionamiento, puede producirse un sonido de botón desactivado. Solo los botones ENCENDER, INICIO y Bloqueo de Control están activados durante el funcionamiento para evitar que los ajustes de ciclo se cambien accidentalmente.</p> <ul style="list-style-type: none"> • Puede apagar los sonidos de los botones manteniendo presionado Media Carga durante 3 segundos. • Los sonidos de fin de ciclo y de alertas se seguirán emitiendo.
<p>El lavavajillas no finalizó el ciclo.</p>	<p>La puerta se abrió durante el ciclo.</p> <ul style="list-style-type: none"> • Si la puerta se abre durante un ciclo, debe presionarse el botón Start antes de que transcurran 4 minutos o la máquina se apaga y se pierden todos los ajustes.
<p>Hay pérdidas en la parte frontal del aparato</p>	<p>El lavavajillas no está correctamente nivelado.</p> <ul style="list-style-type: none"> • Verifique que el aparato esté correctamente nivelado de lado a lado y de adelante hacia atrás. Consulte las instrucciones para la nivelación en la sección Instalación.
	<p>Detergente incorrecto.</p> <ul style="list-style-type: none"> • Si el espumado excesivo causa la fuga, deje que la espuma se asiente durante 24 horas y luego limpie el interior del tambor con leche.

Desempeño

Síntomas	Causa posible y solución
Olor	<p>El ciclo anterior se ha parado antes de su finalización y quedaron residuos de agua en el lavavajillas.</p> <ul style="list-style-type: none"> • Encienda el aparato, ejecute la opción Cancelar ciclo para eliminar el agua residual y efectúe un ciclo Turbo con detergente, pero con el lavavajillas vacío.
	<p>Hay alimentos en el fondo del aparato o en el filtro.</p> <ul style="list-style-type: none"> • Limpie el filtro y el interior según la sección Mantenimiento del manual del propietario.
	<p>Se deja vajilla sin lavar mucho tiempo en el aparato.</p> <ul style="list-style-type: none"> • Ejecute un ciclo con una taza de vinagre blanco en un vaso o recipiente apto para lavavajillas colocado en la bandeja superior. (El vinagre es un ácido y su uso constante podría dañar el artefacto).
	<p>Después de limpiar, el aparato huele a detergente.</p> <ul style="list-style-type: none"> • Esto es normal.
Manchas de alimentos se quedan en los platos.	<p>Selección inapropiada del ciclo.</p> <ul style="list-style-type: none"> • Seleccione el ciclo correcto de acuerdo al nivel de suciedad y al tipo de vajilla a lavar.
	<p>La temperatura del agua es muy baja.</p> <ul style="list-style-type: none"> • Revise la conexión del suministro de agua o la configuración del calentador de agua.
	<p>No se utilizó detergente para lavavajillas.</p> <ul style="list-style-type: none"> • Utilice el detergente recomendado.
	<p>Baja presión de la entrada de agua.</p> <ul style="list-style-type: none"> • La presión del agua debería estar comprendida entre 140 kPa y 550 kPa (20 psi y 80 psi).
	<p>Agujeros de chorro bloqueados en los brazos pulverizadores.</p> <ul style="list-style-type: none"> • Limpie los brazos pulverizadores.
	<p>Carga de platos inapropiada.</p> <ul style="list-style-type: none"> • Asegúrese de que los platos no bloqueen la rotación de los brazos pulverizadores o interfieran con la dispensación del detergente.
	<p>Los filtros están obstruidos.</p> <ul style="list-style-type: none"> • Limpie los filtros.
Opacidad en la cristalería.	<p>Combinación de detergente excesivo y agua dura.</p> <ul style="list-style-type: none"> • Utilice menos detergente y más abrillantador para minimizar este problema.

Síntomas	Causa posible y solución
Manchas negras o grises en los platos.	Artículos de aluminio rozando los platos durante el ciclo. <ul style="list-style-type: none"> • Reposicione los platos.
Película amarilla o marrón en las superficies internas del lavavajillas.	Manchas de café o té. <ul style="list-style-type: none"> • Elimine las manchas utilizando un producto removedor de manchas.
Puntos y películas en los platos.	Baja temperatura del agua. <ul style="list-style-type: none"> • El suministro de agua debe estar a 120 °F para un mejor rendimiento de lavado.
	Sobrecarga. <ul style="list-style-type: none"> • No sobrecargue el lavavajillas.
	Carga inapropiada. <ul style="list-style-type: none"> • Consulte la sección Operation (Funcionamiento).
	Presión de agua insuficiente. <ul style="list-style-type: none"> • La presión del agua debería estar comprendida entre 140 kPa y 550 kPa (20 psi y 80 psi).
	Detergente insuficiente. <ul style="list-style-type: none"> • Agregue la cantidad recomendada de detergente. Vea la sección de Operación.
	El dispensador de abrillantador está vacío. <ul style="list-style-type: none"> • Recargue el dispensador de abrillantador.
	Agua dura acumulada en la cuba. <ul style="list-style-type: none"> • Retire toda la vajilla, los cubiertos y el cesto para cubiertos del lavavajillas. Deben quedar únicamente los estantes en la cuba. Para obtener mejores resultados, use ácido cítrico en polvo (se puede encontrar en la sección de enlatados de la mayoría de los mercados o en Internet). Mida 3 cucharadas (40 g) de ácido cítrico en polvo. Llene el compartimiento principal de lavado con el polvo que ha medido. Si no puede conseguir ácido cítrico en polvo, vierta aproximadamente una taza (200 ml - 300 ml) de vinagre blanco en un recipiente poco profundo y colóquelo en el estante superior. Ejecute el ciclo de Limpieza de la Máquina. No utilice detergente.
Los platos no se secan.	El dispensador del abrillantador está vacío. <ul style="list-style-type: none"> • Controle y recargue el dispensador del abrillantador si está vacío.



FABRICANTE : LG ELECTRONICS INC.

128, YEOLU-DAERO, YEONGDEUNGPO-GU,
SEOUL, KOREA

IMPORTADOR : LG ELECTRONICS MEXICO, S. A. DE C.V.

SOR JUANA INES DE LA CRUZ NO. 555

COL. SAN LORENZO INDUSTRIAL

TLALNEPANTLA DE BAZ, ESTADO DE MEXICO

C.P. 54033

※ El diseño y especificaciones pueden ser variadas sin aviso para
mejorar la calidad del producto.