



Escaneja el codi QR
per veure el manual.



MANUAL DE L'USUARI

RENTAPLATS



Abans de començar la instal·lació, llegeixi atentament aquestes instruccions. Això simplificarà la instal·lació i garantirà que el producte s'instal·li de manera correcta i segura. Guardi aquestes instruccions a prop del producte després de la instal·lació per a futures consultes.

CATALÀ

DF030**



MFL72081331
Rev.03_081324
12353779-E



www.lg.com

Copyright © 2024 LG Electronics. All Rights Reserved

ÍNDEX

Aquest manual pot contenir imatges o continguts diferents del model que ha adquirit.

Aquest manual està subjecte a revisió per part del fabricant.

INSTRUCCIONS DE SEGURETAT

LLEGIU TOTES LES INSTRUCCIONS ABANS D'UTILITZAR L'APARELL	3
ADVERTÈNCIA	3
PRECAUCIÓ	9
CURA DEL MEDI AMBIENT	10

INSTAL·LACIÓ

Peces i especificacions.....	11
Preparar l'obertura de l'armari	13
Anivellar l'aparell.....	14
Instal·lar el tub de desguàs	15
Preparar les connexions d'aigua i electricitat	16
Comprovació final de la instal·lació	17

FUNCIONAMENT

Descripció general del funcionament	19
Abans d'utilitzar l'aparell.....	20
Panell de control	25
Cicles de rentat.....	26
Opcions i funcions addicionals.....	27
Taula de programes	28
Informació per a la prova d'energia (EN60436)	31
Carregar el rentaplats	32
Afegir agents de neteja	36
Reomplir.....	37
Consells útils.....	38

MANTENIMENT

Neteja i cura.....	39
--------------------	----

SOLUCIONAR PROBLEMES

Abans de trucar al servei de reparacions	44
--	----


INSTRUCCIONS DE SEGURETAT

LLEGIU TOTES LES INSTRUCCIONS ABANS D'UTILITZAR L'APARELL

Les següents directrius de seguretat tenen l'objectiu d'evitar riscos o danys imprevistos deguts a un funcionament insegur o incorrecte de l'aparell.

Les directrius es divideixen en "ADVERTÈNCIA" i "PRECAUCIÓ", tal com es descriu a continuació.

Missatges de seguretat

 Aquest símbol es mostra per indicar qüestions i operacions que poden suposar un risc.

Llegiu atentament la part amb aquest símbol i seguieu les instruccions per evitar riscos.

ADVERTÈNCIA

Indica que no seguir les instruccions pot causar lesions greus o la mort.

PRECAUCIÓ

Indica que no seguir les instruccions pot causar lesions lleus o danys al producte.

ADVERTÈNCIA

ADVERTÈNCIA

- Per reduir el risc d'explosió, incendi, mort, descàrrega elèctrica, lesions o escaldades a les persones quan utilitzeu aquest producte, seguieu les precaucions bàsiques, incloses les següents:

Seguretat tècnica

- Aquest aparell no està pensat per ser utilitzat per persones (inclosos nens) amb capacitats físiques, sensorials o mentals reduïdes, o amb manca d'experiència i coneixements, tret que hagin rebut la supervisió o instruccions sobre l'ús de l'aparell per part d'una persona responsable de la seva seguretat. Cal vigilar que els nens no juguin amb l'aparell.
- Tingueu en compte la informació indicada a la secció Especificacions referent als ajustos del nombre màxim de zones que s'han de rentar del rentaplats.
- La pressió de l'aigua ha d'estar entre 0,05 MPa i 1,0 MPa.

Instal·lació

- No intenteu utilitzar mai l'aparell si està fet malbé, funciona malament, està parcialment desmuntat, li falten peces o estan trencades (s'inclouen els danys al cable o l'endoll).
- Si el cable d'alimentació està fet malbé o el forat de la presa de corrent està fluix, no utilitzeu el cable d'alimentació i poseu-vos en contacte amb un centre de servei autoritzat.
- No modifiqueu el cable d'alimentació inclòs amb l'aparell. Poseu-vos en contacte amb el centre d'informació al client d'LG per informar-ne de la seva incompatibilitat.
- Aquest aparell només el poden transportar dues o més persones que el puguin subjectar de manera segura.
- No instal·leu l'aparell en un lloc humit i polsós. No instal·leu ni emmagatzemeu l'aparell a l'exterior ni a llocs exposats a condicions meteorològiques com ara la llum solar directa, el vent, la pluja o temperatures sota zero.
- No connecteu regletes de connexió, un cable allargador ni un adaptador amb aquest aparell.
- Desconnecteu el cable d'alimentació, el fusible domèstic o el disjuntor abans d'instal·lar o reparar l'aparell.
- Quan traslladeu o instal·leu el producte en un lloc diferent, truqueu al personal de servei qualificat per a la instal·lació i el manteniment.

- Fixeu el tub de desguàs de manera segura a la seva posició.
- Aquest aparell no està dissenyat per a ús marítim ni per a instal·lacions mòbils com ara vehicles recreatius, remolcs o avions.
- Aquest aparell s'ha de col·locar a prop d'una font d'alimentació elèctrica.
- Quan instal·leu o traslladeu l'aparell, aneu amb compte de no pinçar, aixafar o fer malbé el cable d'alimentació.
- Utilitzeu un tub o el conjunt de tubs nous inclosos amb l'aparell. La reutilització de tubs vells pot provocar fuites d'aigua i danys materials posteriors.
- La connexió incorrecta del conductor de connexió a terra de l'equip pot suposar un risc de descàrrega elèctrica. Consulteu amb un electricista qualificat o amb el personal de servei si teniu dubtes sobre si l'aparell està correctament connectat a terra.
- Aquest aparell ha d'estar connectat a terra. En cas de funcionament incorrecte o d'avaría, la connexió a terra reduirà el risc de descàrrega elèctrica, ja que ofereix una via de menor resistència per al corrent elèctric.
- Aquest aparell està equipat amb un cable d'alimentació que disposa d'un conductor de connexió a terra de l'equip i d'un endoll de connexió a terra. L'endoll s'ha de connectar a una presa de corrent adequada, que estigui instal·lada i connectada a terra seguint tots els codis i ordenances locals.
- Després de la instal·lació, comproveu que no hi hagi fuites a la connexió del tub abans de moure l'aparell a l'obertura de l'armari.
- No feu malbé ni col·loqueu objectes pesats a sobre del cable d'alimentació de l'aparell.
- Aquest aparell està dissenyat per utilitzar-se només en aplicacions de la llar i domèstiques, i no s'ha d'utilitzar amb finalitats comercials.
- Si el rentaplats està connectat de manera permanent: aquest aparell ha d'estar connectat a un sistema de cablejat permanent de metall amb connexió a terra, o bé s'ha d'estendre un conductor de connexió a terra de l'equip amb els conductors del circuit i connectar-lo al terminal o cable de connexió a terra de l'equip a l'aparell.

- Connecteu el cable de terra al connector de terra de color verd de la caixa de terminals.

Funcionament

- Desendolleu immediatament l'endoll i poseu-vos en contacte amb un centre d'informació al client d'LG Electronics si detecteu un soroll estrany, olor o fum que surt de l'aparell.
- No repareu ni substituïu cap part de l'aparell. Totes les reparacions i el manteniment han de fer-se pel personal de servei qualificat, llevat que es recomani específicament en aquest manual del propietari. Utilitzeu només peces de fàbrica autoritzades.
- No deixeu la porta de l'aparell oberta. Els nens poden penjar-se de la porta o ficar-se a dins de l'aparell, la qual cosa podria causar avaries o lesions.
- No utilitzeu gas inflamable i substàncies combustibles (benzè, gasolina, diluent, petroli, alcohol, etc.) a prop de l'aparell.
- No intenteu separar cap panell ni desmuntar l'aparell. No utilitzeu objectes esmolats al panell de control per fer funcionar l'aparell.
- No doblegueu en excés el cable d'alimentació ni hi col·loqueu objectes pesats a sobre.
- No introduïu animals, com ara mascotes, a l'aparell.
- No toqueu l'endoll ni els controls de l'aparell amb les mans humides.
- Si hi ha una fuga de gas (isobutà, propà, gas natural, etc.), no toqueu l'aparell ni l'endoll i ventileu la zona immediatament.
- En cas d'inundació, desconnecteu l'endoll i poseu-vos en contacte amb el centre d'informació al client d'LG Electronics.
- En determinades condicions, es pot generar gas hidrogen en un sistema d'aigua calenta que no s'hagi utilitzat durant dues setmanes o més. EL GAS HIDROGEN ÉS EXPLOSIU. Si no s'ha utilitzat el sistema d'aigua calenta durant aquest període, abans d'utilitzar l'aparell obriu totes les aixetes d'aigua calenta i deixeu que surti l'aigua durant uns minuts. Així s'alliberarà tot el gas hidrogen acumulat. Com que el gas és inflamable, no fumeu ni feu servir una flama oberta durant aquest temps.

- Procureu que a la zona de sota i del voltant dels vostres aparells no hi hagi materials combustibles, com ara borriçol, paper, draps, productes químics, etc.
- Alguns detergents per a rentaplats són altament alcalins. Poden ser extremament perillosos si s'empassen. Eviteu el contacte amb la pell i els ulls i manteniu els nens allunyats del rentaplats quan la porta estigui oberta. Comproveu que el recipient del detergent estigui buit un cop finalitzat el cicle de rentat.
- No feu servir l'aparell tret que tots els panells de l'estructura estiguin ben col·locats.
- Utilitzeu només detergents o agents humectants recomanats per al seu ús en un aparell i mantingueu-los fora de l'abast dels nens.
- No renteu i assequeu objectes que s'hagin remullat en substàncies explosives, com ara gasolina, dissolvents o detergents a base de dissolvents.
- Quan carregueu els objectes que voleu rentar:
 - Col·loqueu els objectes esmolats de manera que no puguin fer malbé el segell de la porta.
 - Col·loqueu els ganivets esmolats amb els mànecs cap amunt per reduir el risc de fer-se un tall.
- No renteu objectes de plàstic llevat que estiguin marcats com a "aptos per a rentaplats" o el seu equivalent. Si els objectes de plàstic no tenen aquesta marca, consulteu les recomanacions del fabricant.
- No toqueu cap element de calefacció (on estigui exposat) durant o immediatament després de l'ús.
- No feu un mal ús, ni us asseieu ni us poseu drets sobre la porta o a la cistella dels plats del rentaplats.
- Després de netejar els plats, tanqueu l'aixeta. Torneu a obrir l'aixeta i comproveu l'estat de connexió del tub de subministrament d'aigua abans de netejar.
- No obriu la porta mentre l'aparell estigui en funcionament. L'aigua sortirà cap a fora i podria suposar un risc de relliscada.
- Aneu amb compte de no agafar-vos la mà quan tanqueu la porta de l'aparell.

- No toqueu cap sortida de vapor instal·lada.
- Les peces petites, com ara els clips de les cistelles i els punts de retenció dels filtres, poden suposar un perill d'asfíxia per als nens petits si es treuen del rentaplats. Manteniu-les fora de l'abast dels nens petits.
- Els ganivets i altres estris amb puntes esmolades s'han de col·locar a la cistella amb les puntes cap avall o bé en posició horitzontal.
- La porta no s'ha de deixar oberta, ja que pot suposar un perill d'ensopegada.

Manteniment

- No desconnecteu mai l'aparell estirant el cable d'alimentació. Agafeu sempre l'endoll amb fermesa i estireu-lo directament de la presa de corrent.
- Connecteu l'endoll de manera segura a la presa de corrent després d'eliminar completament la humitat i la pols.
- No ruixeu aigua dins o fora de l'aparell per netejar-lo.
- Desconnecteu l'aparell de la xarxa elèctrica abans de netejar-lo. L'aparell no es desconnecta de la xarxa elèctrica encara que poseu els controls a la posició d'apagat o d'espera.

Eliminació

- Abans de llençar un aparell vell, desendol·leu-lo. Talleu el cable directament per darrere de l'aparell per evitar-ne un mal ús.
- Llenceu tots els materials d'embalatge (com ara bosses de plàstic i escuma de poliestirè) de manera que els nens no hi tinguin accés. Els materials d'embalatge poden provocar asfíxia.
- Traieu la porta abans d'eliminar o llençar aquest aparell per evitar el perill que els nens o animals petits puguin quedar atrapats a l'interior.

PRECAUCIÓ

PRECAUCIÓ

- Per reduir el risc d'incendi, descàrrega elèctrica o lesions a les persones quan utilitzeu el vostre producte, s'han de seguir les precaucions bàsiques de seguretat, incloses les següents:

Instal·lació

- Instal·leu el producte en un sòl ferm i pla.
- No poseu el tub de desguàs sota el rentaplats durant la instal·lació.

Funcionament

- Tanqueu l'aixeta de l'aigua i desendol·leu l'aparell si no el fareu servir durant un període de temps prolongat, com ara durant les vacances.
- No col·loqueu objectes a la part superior de l'aparell.
- No netegeu ni recobriu la superfície del producte amb detergent líquid o lleixiu (lleixiu amb clor, lleixiu amb oxigen, etc.). Si no seguiu aquestes instruccions podeu provocar la corrosió o la decoloració del recobriment.
- No toqueu l'aigua que surt de la màquina, ja que podria estar calenta.
- Si el tub de desguàs i el tub de subministrament d'aigua es congelen a l'hivern, descongeleu-los abans d'utilitzar l'aparell.
- No col·loqueu les mans, els peus o objectes metàl·lics a sota o darrere de l'aparell.
- No renteu plats tacats amb productes químics com ara olis, cremes o locions dels que es fan servir en sales de massatges, botigues de cura de la pell, centres d'estètica o perruqueries.

Manteniment

- Si es vessa oli de cuina a l'exterior del producte, netegeu-lo immediatament. No netegeu l'exterior del producte amb productes de neteja que continguin alcohol, diluents, lleixiu, benzè, líquids

inflamables o abrasius. Aquestes substàncies poden decolorar o danyar l'aparell.

CURA DEL MEDI AMBIENT

Eliminació de l'aparell antic



- Aquest símbol d'un contenidor ratllat indica que els residus de productes elèctrics i electrònics (RAEE) s'han d'eliminar per separat de la resta de residus municipals.
- Els productes elèctrics antics poden contenir substàncies perilloses, de manera que l'eliminació correcta del vostre aparell antic ajudarà a prevenir possibles conseqüències negatives per al medi ambient i la salut humana. El vostre aparell antic pot contenir peces reutilitzables que es podrien utilitzar per reparar altres productes, i altres materials valuosos que es poden reciclar per conservar recursos limitats.
- Podeu portar el vostre aparell a la botiga on el vaau comprar, o bé posar-vos en contacte amb l'oficina de residus de la vostra administració local per tal d'obtenir informació sobre el vostre punt de recollida de RAEE autoritzat més proper. Per obtenir la informació més actualitzada del vostre país, consulteu www.lg.com/global/recycling.

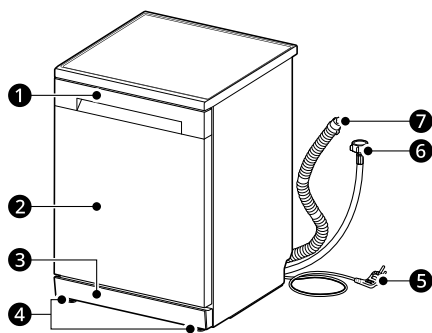
INSTAL·LACIÓ

Peces i especificacions

NOTA

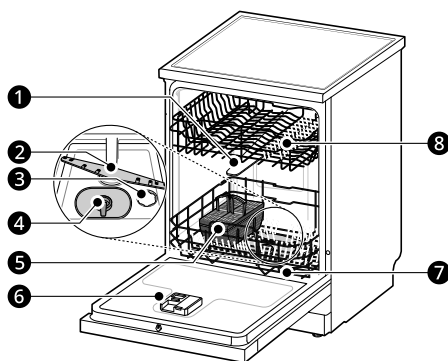
- L'aparença i les especificacions poden canviar sense previ avís per millorar la qualitat de l'aparell.

Vista frontal



- 1 Panell de control i tirador de la porta
- 2 Coberta frontal
- 3 Coberta inferior
- 4 Potes regulables
- 5 Cable d'alimentació
- 6 Tub de subministrament d'aigua
- 7 Tub de desguàs

Vista interior



- 1 Aspes de polvorització superior
- 2 Aspes de polvorització inferior
- 3 Tap del dosificador de sal
- 4 Sistema de filtratge
- 5 Cistelleta vertical per a coberts
- 6 Dispensador de detergent i abrillantador per a l'aclarit
- 7 Cistella inferior
- 8 Cistella superior

12 INSTAL·LACIÓ

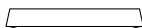
Accessoris



1



2



3



4



5

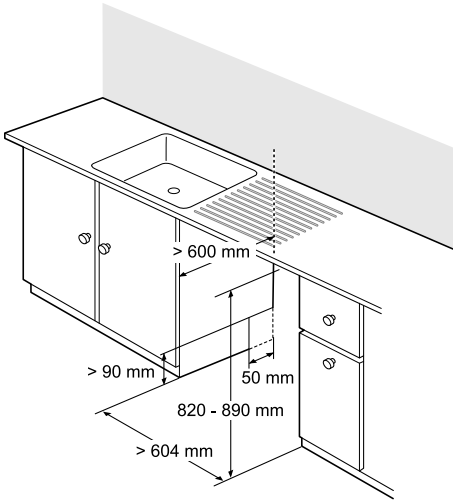
- 1 Embut
- 2 Suport per al tub de desguàs
- 3 Coberta inferior
- 4 Tub de subministrament d'aigua
- 5 Feltre de cotó de la base

Especificacions

Model	DF030**
Alimentació elèctrica	220 - 240 V~, 50 Hz
Dimensions (Amplada X Alçada X Profunditat)	600 mm X 845 mm X 596 mm
Pes del producte	Aprox. 44 kg
Capacitat màx.	13 ajustos de zona
Pressió d'entrada d'aigua admissible	0,05 - 1,0 MPa
Consum elèctric	1 750 - 2 100 W

Preparar l'obertura de l'armari

Seleccionar la ubicació adequada

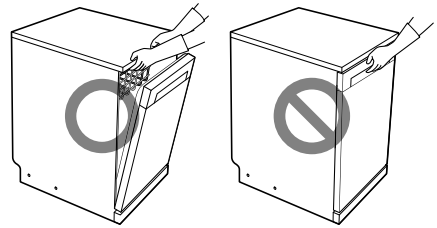


- Instal·leu l'aparell sobre una superfície plana i estable.
- Retalleu a banda i banda per fer passar els tubs i cables elèctrics. (Aproximadament de $100 \text{ mm} \times 75 \text{ mm}$)
- Seleccioneu un lloc el més a prop possible de l'aigüera per facilitar la connexió a les canonades d'aigua i desguàs.
- Per garantir el desguàs, l'aparell no s'ha d'instal·lar a més d'1 metre de distància de l'aigüera.
- Si l'aparell s'instal·la en una cantonada, deixeu un espai mínim d'almenys 50 mm entre l'aparell i un armari o paret adjacents.
- Abans d'introduir l'aparell a l'obertura d'instal·lació, s'han de fer tots els ajustaments d'alçada necessaris amb una clau.

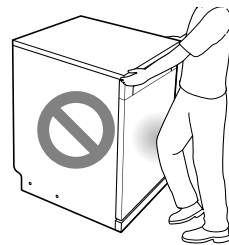
- Introduïu el rentavaixelles a l'armari, obrint-lo amb cura. Comproveu que el tub de desguàs darrere de l'aparell i dins de l'armari no quedi doblegat ni estirat.
- Instal·leu l'aparell en una zona plana i estable. No col·loqueu cap objecte entre el sòl i la base o les potes de l'aparell.

NOTA

- Aquesta instal·lació l'ha de dur a terme el personal de servei qualificat per garantir que s'ha instal·lat correctament.
- No estireu ni aixequiu l'aparell amb el tirador, ja que es podrien fer malbé la porta i les frontisses. Obriu la porta i agafeu l'aparell per l'estructura i l'obertura frontal superior de la tina per moure'l o aixecar-lo.



- No empenyeu la porta del rentaplats amb els genolls.



⚠ PRECAUCIÓ

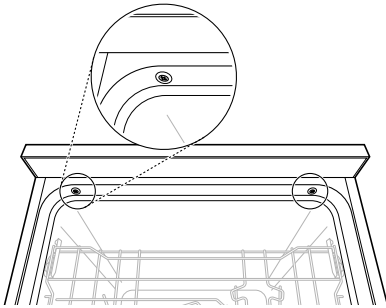
- Qualsevol fusta nua que envolti l'aparell s'ha de segellar amb una pintura o segellador impermeable per evitar que s'influi.

Extreure la coberta superior

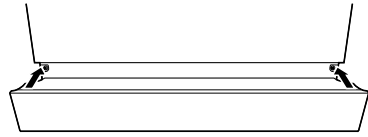
Si la mida de l'obertura és inferior a 845 mm , seguiu les instruccions següents.

14 INSTAL·LACIÓ

- 1 Extraieu els 2 caragols de la zona inferior de la part frontal.



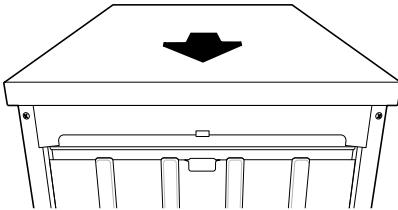
- 2 Col·loqueu la coberta inferior a la base del rentaplats.



NOTA

- Si el voleu integrat, es recomana unir la coberta inferior després d'integrar-lo a l'armari per evitar danys de la coberta inferior.

- 2 Estireu la coberta superior cap enrere després d'extreure'n els dos caragols i aixequeu-la per retirar-la.



Anivellar l'aparell

Comprovar el nivell

L'anivellació de l'aparell evita fuites innecessàries i un rentat deficient. Comproveu si l'aparell està perfectament anivellat després de la instal·lació.

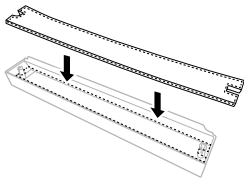
- Si l'aparell es balanceja quan s'empeny la placa superior en diagonal, torneu a ajustar les potes.

NOTA

- Quan l'aparell està anivellat correctament, no hi hauria d'haver cap inclinació, adherència o soroll de fregament en obrir la porta.

Col·locar la coberta inferior

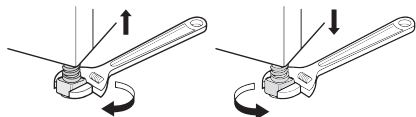
- 1 Fixació del feltre de cotó de la base en la coberta inferior.



Ajustar i anivellar l'aparell

Si l'aparell no està perfectament anivellat, gireu les potes ajustables fins que deixi de moure's.

- Gireu les potes ajustables en el sentit de les agulles del rellotge per allargar-les, o gireu-les en el sentit contrari a les agulles del rellotge per escurçar-les i anivellar-les de davant a darrere, lateralment i d'una cantonada a la oposada.

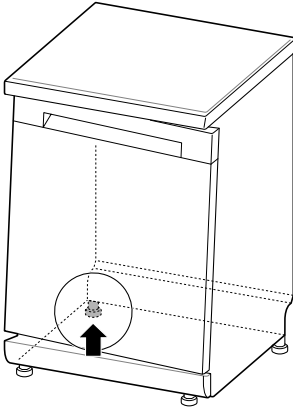


NOTA

- Col·loqueu l'aparell en un sòl sòlid i pla.
- No instal·leu l'aparell en una superfície elevada.

Cas 1. La porta està inclinada cap a la dreta

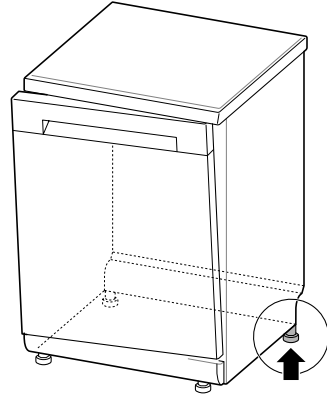
- 1 Desenrosqueu (cap a l'esquerra) la pota posterior esquerra i corregiu el nivell.
- 2 Comproveu l'obertura de la porta i repetiu l'operació si cal fins que la porta s'obri i es tanqui correctament.



Cas 2. La porta està inclinada cap a l'esquerra

- 1 Desenrosqueu (cap a l'esquerra) la pota posterior dreta i corregiu el nivell.

- 2 Comproveu l'obertura de la porta i repetiu l'operació si cal fins que la porta s'obri i es tanqui correctament.



Instal·lar el tub de desguàs

Si l'extrem del tub de desguàs no s'adapta a la línia de desguàs, utilitzeu un kit d'extensió de desguàs (opcional) que sigui resistent a la calor i al detergent.

- Hauria d'estar disponible a una botiga de fontaneria o a una ferreteria.

Connexió al desguàs de residus

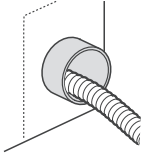
Comproveu el desguàs de residus quan l'instal·leu per primera vegada. Es pot produir un error F 1 i si el desguàs de residus de sota de l'aigüera no està ben perforat. Per connectar el tub de desguàs, perforeu un forat d'almenys 15 mm de diàmetre al desguàs de residus abans de connectar-lo i fixar-lo.

⚠ PRECAUCIÓ

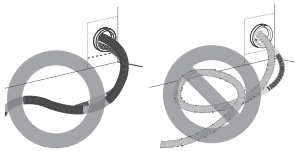
- Comproveu que no quedin restes de plàstic a l'interior de l'embornal després d'haver-lo perforat.
- No intenteu obrir el forat de residus amb un tornavís i un martell. Això farà que els residus s'enganxin i provocaran un mal funcionament.

⚠ PRECAUCIÓ

- Aneu amb compte quan passeu els tubs pels forats de l'armari, ja que hi poden haver vores afilades que facin malbé els tubs. Alliseu o poliu les vores per evitar fer malbé el tub de desguàs o d'entrada.



- Comproveu que la línia no estigui doblegada ni massa retorçada.

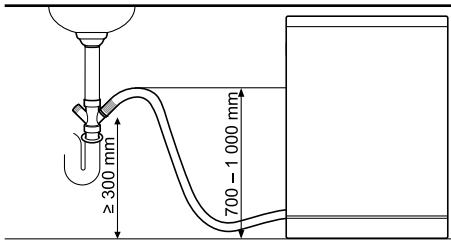


- Comproveu que el tub de desguàs estigui recte abans d'introduir-ne l'extrem a través del forat per al subministrament d'aigua.

Per evitar l'efecte sífó, s'ha d'utilitzar un dels mètodes següents.

Mètode 1

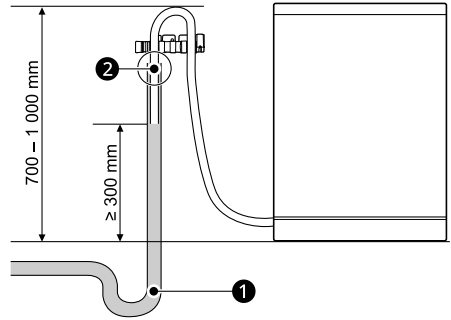
Si el tub de desguàs està connectat a un desguàs de residus, el tub s'ha de col·locar a la part inferior del taulell de cuina i assegurar-lo.



Mètode 2

Si el tub de desguàs està connectat a una canonada independent ①, és essencial fer una connexió hermètica ②. En cas contrari, es poden produir males olors.

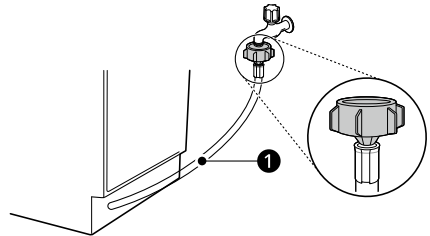
- El diàmetre de la canonada és d'almenys 40 mm.



Preparar les connexions d'aigua i electricitat

Connectar el tub a l'aixeta de l'aigua

Connecteu el tub de subministrament d'aigua ① a l'aixeta de l'aigua.



⚠ PRECAUCIÓ

- Utilitzeu només la femella roscada del tub de subministrament d'aigua per collar-lo a l'aixeta.
- Utilitzeu cinta segelladora o compost de segellat a la rosca de l'aixeta per evitar fuites d'aigua.
- Comproveu que la línia no estigui doblegada ni massa retorçada.

NOTA

- Abans de connectar el tub de subministrament d'aigua a l'aixeta, obriu l'aixeta per eliminar les substàncies estranyes (brutícia, sorra o

serradures) de les línies d'aigua. Deixeu caure l'aigua en una galleda.

- El primer subministrament d'aigua triga uns 3-4 minuts.

Encaminament del cablejat elèctric

Connecteu l'aparell a una presa de terra d'acord amb la normativa de cablejat vigent, protegit per un disjuntor d'almenys 15 ampers o un fusible de retard.

El cablejat ha de constar de dos cables amb connexió a terra.

El cable d'alimentació no s'ha de col·locar darrere de l'aparell, sinó a menys d'1,2 metres del costat per tal que es pugui accedir fàcilment a l'endoll.

⚠️ ADVERTÈNCIA

- Per a més seguretat personal, desconnecteu la caixa de fusibles de l'habitatge, o bé obriu el disjuntor o desconnecteu l'endoll abans de realitzar la instal·lació.
- No utilitzeu un cable d'extensió ni un adaptador doble.
- L'endoll s'ha de connectar a una presa de corrent adequada que estigui instal·lada i connectada a terra correctament, d'acord amb tots els codis i ordenances locals.
- Només el personal de servei qualificat pot dur a terme les reparacions de l'aparell. Les reparacions fetes per persones sense experiència poden provocar lesions o avaries greus. Poseu-vos en contacte amb el nostre centre de servei tècnic local.
- Connecteu-vos a un circuit d'alimentació de mida, protecció i classificació adequades per evitar sobrecàrregues elèctriques.

Comprovació final de la instal·lació

Comprovació del rentaplats

- 1 Activeu l'energia elèctrica.
- 2 Obriu el subministrament d'aigua de la casa.
- 3 Si l'aparell s'ha anivellat correctament, la porta s'hauria de poder obrir i tancar sense problemes i sense sorolls forts.
- 4 Feu anar l'aparell en un cicle **Aclarit** per verificar-ne el funcionament correcte i comprovar si hi ha fuites.

Codis d'error de la comprovació d'instal·lació

Codi d'error	Possible causa i solució
F 11	<p>El tub de desguàs està doblat o atrapat.</p> <ul style="list-style-type: none"> • Introduïu els tubs de desguàs i de subministrament pel forat que hi ha sota l'aigüera. A continuació, feu lliscar gradualment el rentaplats cap a l'interior de l'armari mentre estireu els tubs que hi ha sota l'aigüera per tensar-los. Així evitarem que els tubs quedin doblats o atrapats sota el rentaplats.
	<p>El desguàs de residus de sota l'aigüera està obstruït.</p> <ul style="list-style-type: none"> • Perforeu el desguàs de residus de sota l'aigüera.

Codi d'error	Possible causa i solució
F 12	Línia de subministrament d'aigua doblada sota el rentaplats. <ul style="list-style-type: none">• Introduïu els tubs de desguàs i de subministrament pel forat que hi ha sota l'aigüera. A continuació, feu lliscar gradualment el rentaplats cap a l'interior de l'armari mentre estireu els tubs que hi ha sota l'aigüera per tensar-los. Així evitarem que els tubs quedin doblats o atrapats sota el rentaplats.
	El subministrament d'aigua de l'habitatge no està obert. <ul style="list-style-type: none">• Obriu l'aigua. La pressió de l'aigua podria ser massa alta o massa baixa.

FUNCIONAMENT

Descripció general del funcionament

Utilitzar l'aparell

1 Premeu el botó ENCESA.

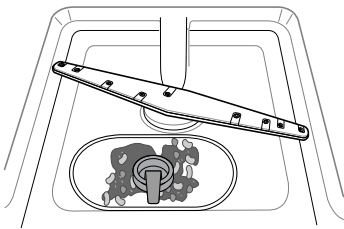
- L'aparell s'encendrà. Comproveu els indicadors.

2 Comproveu que heu afegit abrillantador per a l'aclarit i sal de rentaplats.

- Reompliu l'abrillantador per a l'aclarit i la sal, si s'il·luminen les icones corresponents. Per a més informació, consulteu la secció **Reomplir**.
- Icona de recàrrega de sal
- Icona de recàrrega d'abrillantador per a l'aclarit

3 Obriu la porta i comproveu els filtres.

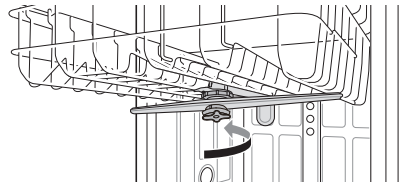
- Netegeu sempre el filtre després o abans d'un rentat per tal que no afecti els resultats del rentat.



4 Comproveu que les aspes de polvorització puguin girar sense problemes.

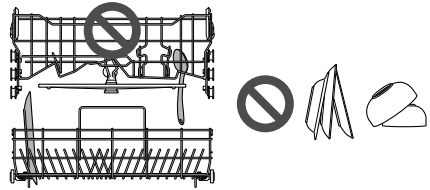
- Comproveu que les aspes de polvorització superiors i els braços de polvorització

inferiors giren bé. Traieu l'aspa de polvorització i netegeu-lo si no gira.



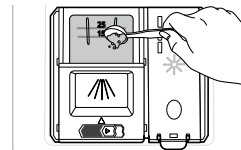
5 Col·loqueu els plats a la cistella.

- Comproveu que no hi hagi plats ni estris que impedeixin el gir de les aspes de polvorització.
- No col·loqueu un plat sobre un altre.



6 Afegiu la quantitat adequada de detergent en pols al dispensador.

- Si utilitzeu pastilles, només les haureu de col·locar directament a la base de la tina o a la part inferior de la porta interior.



7 Configureu i inicieu el programa.

⚠️ ADVERTÈNCIA

- No carregueu cap objecte a la cistella superior quan la cistella inferior estigui estreta i carregada. En cas contrari podríeu patir lesions, ja que l'aparell es podria desequilibrar i bolcar.
- Empenyeu la cistella superior fins al fons.
- Buideu primer la cistella inferior i després la superior. Així evitarem que l'aigua degoti des de la cistella superior als plats de sota.
- No obriu la porta durant el funcionament o just després d'haver completat el cicle de rentat, ja que us podríeu escaldar amb el vapor quan obriu la porta.

NOTA

- No utilitzeu mai detergent líquid per a rentaplats a l'aparell.
- No es recomana aclarir els plats manualment abans d'utilitzar el rentaplats, ja que augmenta el consum d'aigua i energia.
- Rentar la vaixela en un rentaplats domèstic normalment consumeix menys energia i aigua en la fase d'ús que el rentat a mà si el rentaplats domèstic s'utilitza seguint les instruccions del fabricant.
- Carregar el rentaplats domèstic fins a la capacitat indicada pel fabricant contribuirà a estalviar energia i aigua.

Abans d'utilitzar l'aparell

Aquest model disposa d'un descalcificador per suavitzar l'aigua dura.

NOTA

- L'aparell es pot utilitzar sense sal de rentaplats si no és necessari, però s'ha de seleccionar el nivell de duresa H0 per tal que la icona no quedi il·luminada.
- Per tal d'aconseguir uns bons resultats a l'hora d'aclarir la vaixela, l'aparell necessita aigua suau, és a dir, que contingui poca calç o bé gens, ja que en cas contrari quedaran taques d'aigua a la vaixela i a l'interior de l'aparell.

- Si l'aigua de l'aixeta supera un cert nivell de duresa, s'ha de suavitzar, és a dir, descalcificar. Això s'aconsegueix afegint sal de rentaplats al descalcificador de l'aparell. La quantitat necessària de sal depèn de la duresa de l'aigua de l'aixeta.

Comprovar el nivell de duresa de l'aigua

Mètode 1

- 1 Comproveu la duresa de l'aigua a la vostra zona. Si cal, consulteu amb l'empresa de serveis d'aigua.

- 2 Configureu el nivell del sistema de descalcificació de l'aparell en funció del nivell de duresa de l'aigua.

Mètode 2

Podeu comprovar la duresa de l'aigua utilitzant la tira reactiva inclosa al producte.

- 1 Submergiu totes les zones de reacció de la tira reactiva durant un segon aproximadament (no feu servir aigua corrent).
- 2 Traieu l'excés de líquid de la tira i espereu 1 minut.
- 3 Comproveu el color de la duresa de l'aigua de la tira. Consulteu l'envàs.

Taula de duresa de l'aigua

Duresa de l'aigua							Nivell de descalcificació	Relació* 1
ppm	°d	°e	°f	mmol/l (Ca+Mg)	mg/l (Ca)	Interval		
0	<4	<5	<7	<0,7	<29	Suau	H0	-
75	4 - 7	5 - 9	7 - 13	0,7 - 1,3	29 - 50		H1	1:24
125	7 - 14	9 - 17,5	13 - 25	1,3 - 2,5	50 - 100		H2	1:7
250	14 - 21	17,5 - 26	25 - 38	2,5 - 3,8	100 - 150		H3	1:4
375	>21	>26	>38	>3,8	>150	Dur	H4	2:1

*1 El nombre de regeneracions del descalcificador*²: el nombre de cicles de rentat*³

*2 Al final d'una operació d'aclarit amb aigua calenta es realitza una regeneració del descalcificador d'acord amb el programa **Eco**.

*3 Un cicle de rentat consta de 4 operacions (pre-entat, rentat principal, aclarit, aclarit amb aigua calenta) segons el programa **Eco**.

Obrir el menú de configuració

- 1 Comproveu que l'aparell estigui apagat.
- 2 Mantingueu premuts els botons **Programa** i **Multi funció** simultàniament durant 3 segons fins que la pantalla s'il·lumini.
- 3 La pantalla mostra la configuració actual.
- 4 Premeu el botó **Multi funció** per canviar el valor configurat actualment.
- 5 Premeu el botó **Programa** per anar a la següent configuració.

- 6 Premeu el botó **Iniciar/Pausa** per desar el valor configurat i sortiu del menú de configuració.

Configurar el sistema de descalcificació d'aigua

Per obtenir uns resultats de rentat efectius, ajusteu la configuració corresponent al nivell de duresa de l'aigua utilitzada al subministrament d'aigua. El descalcificador té 5 nivells d'ajust, i l'aparell està programat de fàbrica per a un nivell de duresa de l'aigua d'H2. Els valors predeterminats es troben entre H0 i H4.

NOTA

- La icona **Recàrrega de sal** s'encén a la pantalla si no hi ha sal de rentaplats al sistema de descalcificació.
- Si la configuració de duresa s'estableix a H0, cap icona no indicarà la manca de sal.

Establir el nivell de l'abrillantador per a l'aclarit

El dispensador té sis nivells d'ajust. Els valors predeterminats es troben entre L0 i L5. El programa predeterminat és el nivell d'abrillantador per a l'aclarit 3. Això es pot comprovar i modificar mitjançant els botons del panell de control.

⚠ PRECAUCIÓ

- Si la tapa de l'abrillantador per a l'aclarit no es tanca correctament, s'alliberarà una gran quantitat d'abrillantador per a l'aclarit a la tina i això afectarà la capacitat de rentada.

NOTA

- La icona **Recàrrega d'abrillantador per a l'aclarit** s'il·luminarà quan es necessiti més abrillantador per a l'aclarit.
- Si observeu taques tèrboles, ratlles o marques d'aigua a la cristalleria després del rentat, augmenteu el nivell d'ajust.
- Si poseu el control massa alt es pot formar escuma i això provocarà uns resultats de rentat deficients.
- Si el vidre queda tacat o hi ha escuma a la part inferior, reduïu l'ajust de nivell.
- Si el control de l'abrillantador per a l'aclarit és massa baix pot provocar taques i ratlles als plats i uns resultats d'assecat deficients.

Configurar el volum de l'indicador acústic

El rentaplats utilitza un indicador acústic per avisar quan un cycle ha acabat o s'ha produït un error. El volum de l'indicador acústic té 4 nivells d'ajust i els valors de configuració es troben entre b0 i b3. L'aparell està predeterminat a b3.

Utilitzar la funció de restablir

Si la pantalla mostra **clr**, premeu el botó **Iniciar/Pausa** per restablir l'aparell.

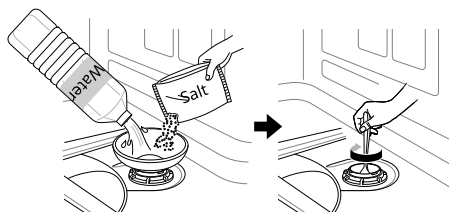
Carregar la sal de rentaplats

El dispensador de sal s'ha d'omplir abans d'iniciar el programa de rentat. Si no hi ha prou sal, es mostra a la pantalla la icona **Recàrrega de sal**, tret que el nivell de duresa s'hagi establert a H0.

⚠ PRECAUCIÓ

- Un cop hàgiu omplert la sal de rentaplats, heu de fer servir el cycle d'Aclarit immediatament per eliminar la sal i l'aigua salada al voltant de la tina interior per evitar la corrosió.

- 1 Traieu la cistella inferior i la tapa del dispensador de sal situat al costat dret dels filtres.
- 2 Abans d'utilitzar l'aparell per primera vegada, cal abocar 750 g de sal de rentaplats i omplir d'aigua alhora si es vol utilitzar el sistema de descalcificació d'aigua. Utilitzeu un embut per abocar la sal. Consulteu la secció **Abans d'utilitzar l'aparell**.



- 3 Torneu a col·locar la tapa fermament.
- 4 Feu servir el cycle **Aclarit** sense plats.

Cicle de recàrrega de sal (750 g per a cada càrrega)

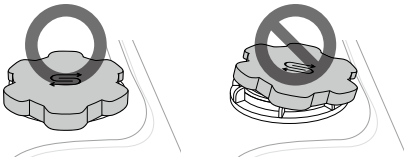
	H1	H2	H3	H4
Cicles	90	60	35	15

- La taula indica informació del programa **Eco**.

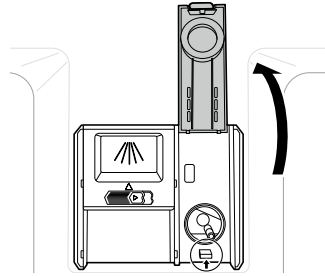
- El cicle pot variar segons la quantitat de recàrrega de sal.

⚠ PRECAUCIÓ

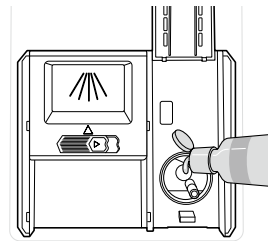
- No aboqueu cap detergent al dispensador de sal, ja que podrieu causar un funcionament incorrecte.
- Netegeu les restes de sal vessada al voltant de la tapa del dispensador de sal. La solució salina que s'hi diposita pot causar corrosió a la tina i a la càrrega del rentaplats.
- Tanqueu la tapa correctament alineant-la en sentit horitzontal i girant-la cap a la dreta. Si la tapa no està ben ajustada pot provocar que la solució salina es filtri des del dispensador de sal cap a la tina i provocar corrosió.
- Després d'omplir la sal de rentaplats, s'ha de fer servir un programa de rentat sense plats, ja que les restes de sal vessada a l'interior de l'aparell poden generar òxid o danyar l'aparell si es deixa sense rentar.



- 1 Obriu la tapa de l'abrillantador per a l'aclarit aixecant la llengüeta.



- 2 Afegiu un abrillantador per a l'aclarit líquid fins al nivell màxim. L'abrillantador per a l'aclarit s'ha de col·locar al dispensador mentre s'omple, ja que les bombolles d'aire poden provocar un assecat incorrecte.



- 3 Tanqueu la tapa per bloquejar el dispensador. L'abrillantador per a l'aclarit es dispensa automàticament durant el cicle d'aclarit final.

⚠ PRECAUCIÓ

- Netegeu les restes d'abrillantador per a l'aclarit que s'hagin vessat, per tal d'evitar la formació d'espuma.

NOTA

- Utilitzeu només abrillantador per a l'aclarit líquid a l'aparell.
- No ompliu excessivament el dispensador d'abrillantador per a l'aclarit.

NOTA

- La sal es pot comprar als distribuïdors de sal.

Afegir abrillantador per a l'aclarit

La icona **Recàrrega d'abrillantador per a l'aclarit** es mostra a la pantalla quan es necessita més abrillantador per a l'aclarit.

Es recomana utilitzar abrillantador per a l'aclarit per tal d'evitar taques d'aigua als plats i millorar els resultats de l'assecat.

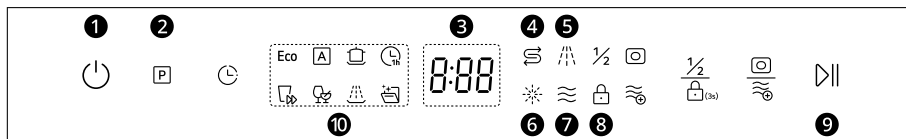
NOTA

- Si utilitzeu massa o massa poc abrillantador per a l'aclarit pot afectar els resultats de l'assecat.
 - Si l'abrillantador per a l'aclarit es vessa del dispensador, netegeu-lo. En cas contrari, es pot formar molta escuma i tacar el rentaplats.
-

Panell de control

Funcions del panell de control

Per a models sense vapor



1 Encesa

- Premeu el botó **ENCESA** per encendre i apagar l'aparell.
- Un cop finalitzat el cicle, l'aparell s'apaga automàticament per motius de seguretat i estalvi.
- Si hi ha una pujada de corrent, un tall de corrent o una interrupció de qualsevol tipus, l'aparell s'apaga automàticament per motius de seguretat.
- Quan es recuperi l'alimentació elèctrica, l'aparell s'encendrà automàticament i reprendrà el cicle.

2 Programa

- Premeu el botó **Programa** repetidament per seleccionar els cicles.
- Si un cicle està seleccionat, cadascuna de les icones 10 parpelleja.

3 Pantalla digital

- La pantalla digital del panell de control mostra el temps de cicle ESTIMAT. Quan es seleccionen el cicle i les opcions, la pantalla mostra el temps total estimat per completar aquestes seleccions. Durant el funcionament, la pantalla mostra el temps de funcionament estimat restant.
- El temps estimat que es mostra a la pantalla no inclou els temps de retard per a l'escalfament de l'aigua, etc.
- Si se selecciona **Inici diferit**, la pantalla mostra el temps de retard en hores.
- El temps del cicle **Auto** pot variar segons el nivell de brutícia de la càrrega.

4 Icona de recàrrega de sal

- Aquesta icona parpelleja quan el nivell de sal és baix. El LED s'apaga automàticament quan es torna a omplir la sal.

5 Icona de rentat

- Aquesta icona parpelleja quan el rentat està activat.

6 Icona de recàrrega d'abrillantador per a l'aclarit

- Aquesta icona parpelleja quan el nivell de l'abrillantador per a l'aclarit és baix. El LED s'apaga automàticament quan es torna a omplir l'abrillantador per a l'aclarit o el nivell s'estableix en 0.

7 Icona d'assecat

- Aquesta icona parpelleja quan l'assecat està activat.

8 Icona del bloqueig de panell

- Aquesta icona s'il·lumina quan s'activa la funció de bloqueig de panell.

9 Iniciar/Pausa

- Per utilitzar o posar en pausa l'aparell, podeu (segons el tipus de pantalla) prémer el botó **Iniciar/Pausa** i tancar la porta o bé tancar la porta i prémer el botó **Iniciar/Pausa**.

Cicles de rentat

Cicles de rentat

Seleccionar el cicle

El cicle per defecte és **Eco**. També podeu personalitzar aquesta configuració amb el botó **Programa**.

- Premeu el botó **Programa** diverses vegades per seleccionar **Auto**, **Intensiu**, **1 hora**, **Exprés**, **Delicat**, **Aclarit**, o **Neteja del rentaplats**.

Eco

Ofereix el consum d'energia i aigua més eficient per a un bon resultat de rentat i assecat amb una càrrega de brutícia normal, ja que consumeix molt poca energia.

Auto



Aquest cicle detecta la quantitat de brutícia i la claredat de l'aigua i optimitza el rentat per aconseguir la millor neteja. El temps de rentat pot variar segons el nivell de brutícia.

Intensiu



Aquest cicle és per a plats molt bruts i plats amb brutícia endurida. Aquest cicle s'ajusta per defecte a la intensitat de polvorització més forta i s'utilitza per rentar plats molt bruts.

1 hora



Aquest cicle neteja i asseca plats lleugerament bruts en 1 hora.

NOTA

- No es recomana utilitzar pastilles de detergent per al cicle **1 hora**. Si s'utilitzen pastilles de detergent, poden quedar residus de detergent

als plats donat que les temperatures d'aclarit són relativament baixes.

Exprés



Aquest cicle serveix per netejar ràpidament els plats poc bruts.

NOTA

- Aquest cicle no té funció d'assecat. Seleccioneu l'opció **Secat+** o un altre cicle per aconseguir un millor assecat.
- No es recomana utilitzar pastilles de detergent per al cicle **Exprés**. Si s'utilitzen pastilles de detergent, poden quedar residus de detergent als plats donat que les temperatures d'aclarit són relativament baixes.

Delicat



Aquest cicle neteja objectes delicats, com ara porcellana fina i copes.

Aclarit



Aquest cicle és un aclarit ràpid només per a plats que no es rentaran immediatament. El cicle aclareix els plats que estan molt bruts per estovar les restes de menjar assecades. Aclarir els plats ajuda a evitar les males olors a l'aparell.

NOTA

- No utilitzeu detergent amb aquesta opció.
- Aquest cicle no té funció d'assecat.

Neteja del rentaplats



Aquest cicle serveix per netejar l'interior de l'aparell. Utilitzeu el cicle sense posar vaixela a l'aparell. Elimina brutícies residuals, olors, taques blanques, calç i altres tipus de brutícia. Afegiu àcid cítric o un altre agent de neteja per obtenir uns resultats més efectius.

Aquesta opció és per utilitzar una pastilla 3 en 1 amb la funció combinada de detergent, abrillantador per a l'aclarit i sal de rentaplats.

- Per activar aquesta funcionalitat, premeu el centre de **Multi funció**.

Secat+



Aquesta opció eleva la temperatura de l'aclarit amb aigua calenta.

- Per activar aquesta funcionalitat, premeu el centre de **Multi funció**.

Mitja càrrega



Aquesta opció és adequada per quan hi ha una quantitat petita de vaixela, ja que utilitza menys energia i aigua.

- Per activar aquesta funcionalitat, premeu el centre de **Mitja càrrega/Bloqueig de panell**.

Bloqueig de panell



Aquesta funció ajuda a evitar que es modifiquin els ajustos durant un cicle. En seleccionar aquesta funció es bloquejaran tots els botons del panell de control. Aquesta funció no bloqueja la porta.

- En models amb pantalla externa, mentre un cicle estigui en marxa, mantingueu premut el centre de **Mitja càrrega/Bloqueig de panell** durant 3 segons per activar o desactivar aquesta funció. En models amb pantalla oculta, obriu la porta durant el funcionament i seguiu les mateixes instruccions.
- Per iniciar un nou cicle, desactiveu aquesta funció.
- Aquesta funció es pot configurar en qualsevol moment engegant l'aparell.

Opcions i funcions addicionals

Seleccioneu el botó de cicle desitjat i, a continuació, seleccioneu les opcions per a aquest cicle. Per a més informació, consulteu la secció **Guia de cicles/opcions**.

Opcions i funcions addicionals

Inici diferit



Aquesta funció retarda l'inici d'un cicle seleccionat. Cada cop que es prem el botó **Inici diferit**, l'inici diferit augmenta una hora. L'inici diferit es pot establir entre 1 i 24 hores, en increments d'una hora.

- Per activar la funció retardada, premeu el botó **Iniciar/Pausa** després de seleccionar la durada de l'inici diferit.
- Per cancel·lar aquesta funció, mantingueu premut el botó **ENCESA** durant 3 segons com a mínim fins que s'apagui l'alimentació o premeu el botó **Iniciar/Pausa**, aleshores, quan la pantalla s'il·lumini, mantingueu premut el botó **ENCESA** 0,5 segons fins que s'apagui l'alimentació.

Multi funció



Seleccioneu aquesta opció per a millors resultats d'assecat. Aquesta opció canvia entre **3 en 1**, **Secat+**, **3 en 1** i **Secat+**. Els indicadors s'encendran quan se'n seleccionin les funcions corresponents.

3 en 1



Taula de programes

Guia de programes

En els models DF030**

Programa	Nivell de brutícia	Rentat		Aclarit		Assecat
		Prerentat	Rentat principal	Aclarit	Aclarit amb aigua calenta	
Eco	Normal	●	● (46 °C)	●	● (63 °C)	●
Auto	Tots els nivells	●	● (60 - 65 °C)	●	● (70 °C)	●
Intensiu	Molta	●	● (60 °C)	●	● (67 °C)	●
1 hora		●	● (60 °C)	●	● (65 °C)	●
Exprés			● (40 °C)	●	● (45 °C)	
Delicat			● (45 °C)	●	● (55 °C)	●
Aclarit				●		
Neteja del rentaplats			● (60 °C)	●	● (70 °C)	

NOTA

- El temps de funcionament pot variar segons la temperatura de l'aigua, la temperatura ambient, la pressió de l'aigua i el voltatge.
- Informació: els valors indicats per a programes diferents del programa eco només són orientatius.

Regulació per a Europa (en els models DF030**)

Programa	Consum d'aigua (L)	Consum d'energia (kWh)	Durada (min)
Eco	9,9	0,93	235
Auto	13,0 - 17,1	1,2 - 1,6	96 - 155
Intensiu	15,8	1,35	180
1 hora	9,8	0,94	60
Exprés	9,4	0,48	30
Delicat	13	0,8	148
Aclarit	3	0,01	7
Neteja del rentaplats	10	0,94	82

NOTA

- Les dades indicades variaran en funció de les condicions individuals.

NOTA

- El Reglament UE 2019/2022, vigent a partir de l'1 de març de 2021, està relacionat amb les classes d'eficiència energètica recollides al Reglament UE 2019/2017.
- Escanegeu el codi QR de l'etiqueta energètica inclosa amb l'aparell, que inclou un enllaç web a la informació relacionada amb el rendiment de l'aparell a la base de dades EPREL de la UE. Conserveu l'etiqueta energètica com a referència juntament amb el manual del propietari i tots els altres documents inclosos amb l'aparell.
- El nom del model es troba a l'etiqueta de classificació de l'aparell. Obriu la porta i mireu el seu costat dret.
- Si voleu trobar la mateixa informació a EPREL, visiteu <https://eprel.ec.europa.eu> i cerqueu el nom del model. (Vàlid a partir de l'1 de març de 2021)

Opcions disponibles

NOTA

- L'opció **Inici diferit** es pot seleccionar per a tots els programes de rentat d'aquesta taula.

Per a models sense vapor

Programa	Mitja càrrega	3 en 1	Secat+
Eco	●	●	●
Auto		●	
Intensiu	●	●	●
1 hora	●		●
Exprés	●		●
Delicat	●	●	●
Aclarit			
Neteja del rentaplats			

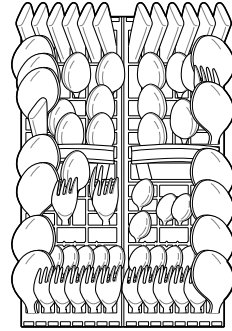
Informació per a la prova d'energia (EN60436)

Aparell carregat d'acord amb les especificacions estàndard.

NOTA

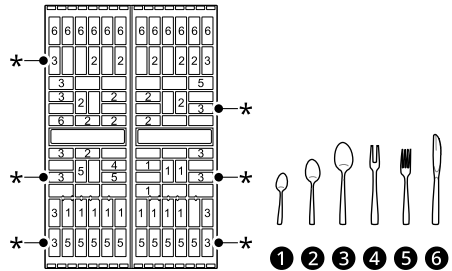
- Si s'utilitza el dispensador de sal, augmenten els valors d'aquestes dades.
 - Consum d'aigua: 2,5 litres
 - Consum d'energia: 0,5 Wh
 - Durada: -

Cistelleta vertical per a coberts



Per a models sense funció d'obertura automàtica després de l'eixugat

- Capacitat: 13 ajustos de zona
- Programa de comparació: **Eco**
 - El programa **Eco** s'utilitza per avaluar el compliment de la legislació de disseny ecològic de la UE.
- Configuració de l'abrillantador per a l'aclarit: L5
- Netejador de referència: 21 g de detergent al dispensador interior.
 - Pre rentat: 4 g
 - Rentat principal: 17 g
- Posició de la cistella U d'alçada ajustable: Inferior
- Tipus de filtre: manual

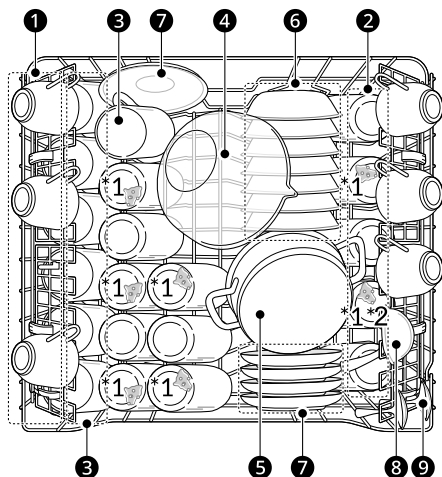


- 1 Culleres de te (sense brutícia)
- 2 Culleres de postres (sense brutícia)
- 3 Culleres de sopa (flocs de civada)
 - *: 6 les culleres de sopa estan brutes.
- 4 Forquilla de servir (sense brutícia)
- 5 Forquilles (ou)
- 6 Ganivets (sense brutícia)

Carregar els plats

- La càrrega correcta es fa d'acord amb les imatges incloses en aquest capítol.
- Una càrrega incorrecta pot provocar uns pitjors resultats d'assecat o neteja.

Cistella superior



❶ Tasses (te negre)

❷ Gots (llet)

*1 Hi ha 7 gots tacats de llet.

*2 Got de llet per a EN60704-2-3: 2020

❸ Tasses grosses (te negre)

❹ Bol de vidre (carn)

❺ Olla de forn (carn)

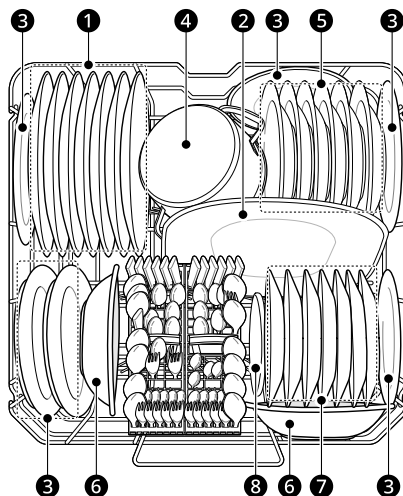
❻ Bol de postres (flocs de civada)

❼ Plats (te negre)

❽ Cullerot de salsa (sense brutícia)

❾ Culleres de servir (sense brutícia)

Cistella inferior



❶ Plats plans (ou)

❷ Plat ovalat (carn)

❸ Plats de postres de melamina (ou)

❹ Olla petita (espinacs + margarina)

❺ Plats de sopa (flocs de civada)

❻ Bols de melamina (margarina)

❼ Plats de postres (espinacs)

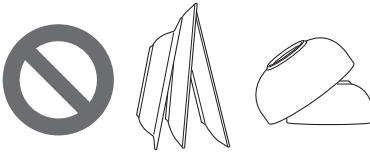
❽ Plats (te negre)

Carregar el rentaplats

Per obtenir uns resultats efectius a l'hora de netejar la vaixela, seguiu sempre les instruccions.

- Retireu les partícules grosses de restes d'aliments dels plats, inclosos els ossos, etc., abans de carregar-los al rentaplats. Aclariu sempre els plats quan els carregueu si no s'han de rentar immediatament.
- Els objectes amb restes de menjar cremat s'han de remullar abans de carregar-los al rentaplats.
- Els objectes de base profunda s'han de col·locar cap per avall.

- Els objectes de plàstic no quedaran ben eixugats, en comparació amb altres objectes.
- Assegureu-vos que tots els objectes no es toquin entre si.



Objectes no aptes per a rentaplats

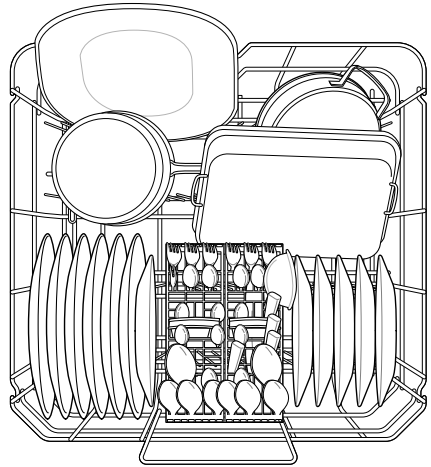
La combinació d'aigua a alta temperatura i detergents per a rentaplats pot danyar certs objectes. No renteu aquest tipus d'objectes.

- Coure o alumini anoditzat
- Vaixel·la banyada en or o plata i pintada a mà
- Estris amb mànec de fusta o os
- Estris de ferro o que no siguin inoxidable
- Objectes de plàstic que no siguin aptes per a l'aparell
- Articles cars com ara plata i plats amb anells daurats
- Objectes fràgils com ara gots de cristall

⚠ PRECAUCIÓ

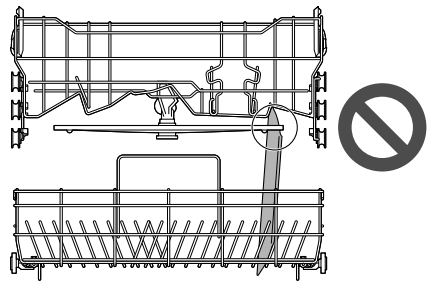
- No col·loqueu olles o paelles amb nanses de plàstic a l'aparell, ja que les nanses es poden deteriorar a causa de la calor i el detergent.
- És possible que no es puguin netejar les taques de pintallavis resistent a l'aigua o de llarga durada dels gots.

Per facilitar la càrrega dels plats més grans, la primera fila de separadors es pot plegar cap avall.



⚠ PRECAUCIÓ

- Les aspes de polvorització no han de quedar bloquejades per objectes massa voluminosos o que pengin de les cistelles. Gireu manualment les aspes de polvorització per comprovar que es puguin moure lliurement.



Carregar la cistella inferior

Càrrega d'ús diari

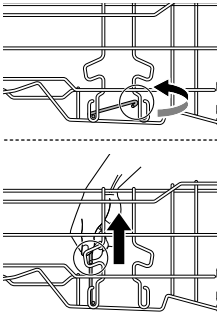
La cistella inferior és adequada per a plats plans, bols de sopa, plats, olles, paelles, tapes i fins i tot una safata de graella.

Els plats s'han de col·locar en posició vertical i mirant cap el centre de la cistella, mentre que les olles, les paelles i els plats grans s'han de col·locar cap per avall.

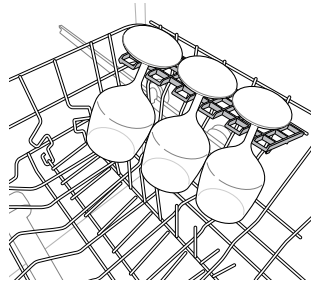
Plegar els separadors de la cistella

Plegueu els separadors cap avall per poder col·locar plats més grans; torneu a plegar els

separadors cap amunt per col·locar plats més petits.



A les cistelles per a tasses es poden col·locar gots llargs.



La fila dreta de separadors es pot plegar cap avall o bé les cistelles per a tasses es poden plegar cap amunt per poder col·locar-hi vaixel·la més voluminosa.

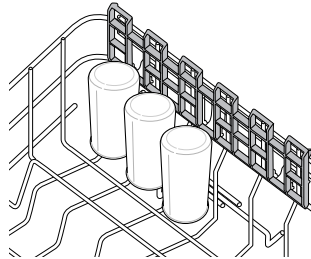
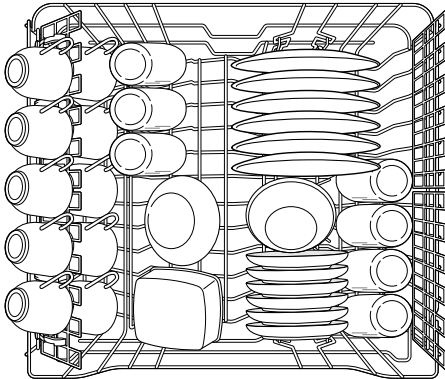
Carregar la cistella superior

Càrrega d'ús diari

La cistella superior és adequada per a objectes delicats, com ara plats petits, coberts llargs, tasses, gots i objectes de plàstic aptes per a rentaplats.

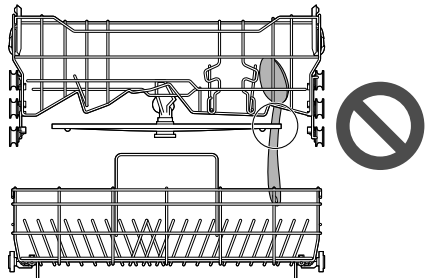
Les tasses, gots i bols s'han de col·locar cap per avall.

Els plats s'han de col·locar en vertical.



⚠ PRECAUCIÓ

- Les aspes de polvorització no han de quedar bloquejades per objectes massa voluminosos o que penguin de les cistelles. Gireu manualment les aspes de polvorització per comprovar que es puguin moure lliurement.



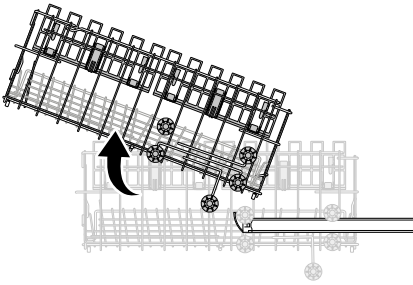
Cistella superior regulable en alçada

Es pot ajustar l'alçada de la cistella superior quan carregueu gots alts o vaixel·la alta.

Hi ha dues posicions disponibles per ajustar l'alçada de la cistella superior i crear més espai.

Baixar o aixecar la cistella

Estireu la cistella cap a la part frontal i retireu-la completament dels rails, després recol·loqueu-la a l'alçada desitjada.



- Amb la posició inferior de la cistella superior, comproveu si la part inferior de la cistella superior, inclòs l'aspa de polvorització, entra en contacte amb els objectes de la cistella inferior.
- Si la cistella superior està a la posició inferior, introduïu primer la cistella superior i després la cistella inferior.
- Traieu primer la cistella inferior i després la cistella superior.
- Si la cistella superior es troba a la posició inferior, l'alçada que poden tenir els plats és diferent a la dels models on hi ha col·locada la cistella per a coberts.

Carregar la cistelleta vertical per a coberts

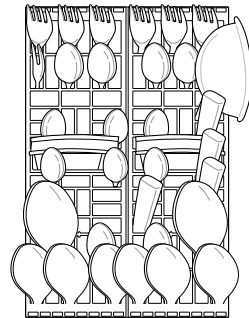
Càrrega d'ús diari

Per a estris grans, com ara batedors, es pot desacoblar la coberta.

Col·loqueu les forquilles i culleres a la cistelleta vertical per a coberts amb els mànecs cap avall.

Mida possible dels plats segons la posició de la cistella superior

Posició de la cistella superior	Mida del plat (mm)	
	Cistella superior	Cistella inferior
Superior	210	320
Inferior	260	270



⚠️ ADVERTÈNCIA

- Abans de fer l'ajust, comproveu que la cistella no contingui cap plat. En cas contrari, els plats es podrien fer malbé o podríeu patir lesions.

⚠️ ADVERTÈNCIA

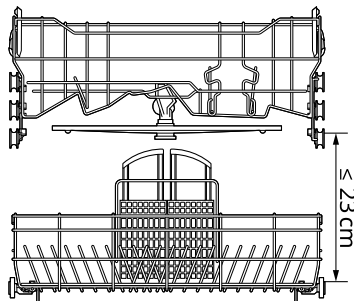
- Per a evitar lesions, col·loqueu els ganivets i altres estris esmolats i punxeguts a la cistelleta vertical per a coberts.
- Si voleu carregar-los a la cistelleta vertical per a coberts, col·loqueu-los amb les fulles i punxes cap avall.

NOTA

- Hi ha un augment de 50 mm d'alçada quan la cistella superior es mou a la posició inferior.
- Després d'ajustar els nivells de la cistella, comproveu que les aspes de polvorització puguin girar sense problemes.

⚠️ PRECAUCIÓ

- No obstruïu la rotació de les aspes del polvoritzador.
- Els estris no haurien de ser més llargs de 23 cm.

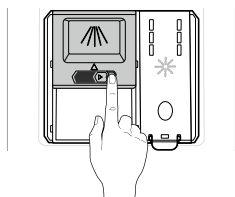


Afegir agents de neteja

Afegir detergent al dispensador

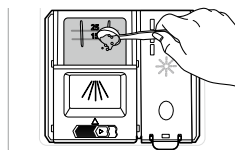
- La quantitat de detergent necessària depèn del cicle, el volum de la càrrega i el nivell de brutícia dels plats.
- Poseu detergent al compartiment abans d'iniciar qualsevol cicle.

- 1 Premeu el botó de la tapa del dispensador per obrir-la.

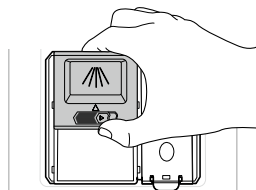


- 2 Afegiu detergent per a rentaplats al compartiment de rentat principal fins que el nivell estigui entre les línies marcades 15 i 25.
 - Ompliu fins més enllà de la línia 25 per a aigua dura o plats molt bruts.

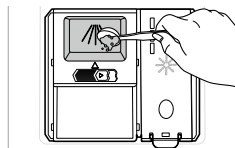
- Ompliu fins a la línia 15 per a aigua suau o plats poc bruts.



- 3 Feu lliscar la tapa del detergent fins que es tanqui amb un clic.



- 4 Si voleu realitzar un prerentat, ompliu amb detergent la zona del compartiment de prerentat encastat a la tapa.



Programa	Quantitat de detergent
	Rentat principal (dispensador)
Eco	21 g
Auto	25 g
Intensiu	25 g
1 hora	25 g
Exprés	15 g
Delicat	20 g

Programa	Quantitat de detergent
	Rentat principal (dispensador)
Aclarit	-
Neteja del rentaplats	-

⚠️ ADVERTÈNCIA

- El detergent per a rentaplats i l'abrillantador per a l'aclarit contenen components químics, com tots els altres detergents domèstics. Per tant, s'han de mantenir fora de l'abast dels nens.

⚠️ PRECAUCIÓ

- Utilitzeu només detergent per a rentaplats. Un detergent incorrecte pot fer que l'aparell s'ompli d'escuma durant el funcionament. L'excés d'escuma pot reduir l'eficàcia del rentat i provocar fuites a l'aparell.
- Per evitar fer malbé l'aparell, no estireu el dispensador per tancar la porta de l'aparell.



- L'ús d'un detergent i un abrillantador per a l'aclarit inadequats pot suposar un risc de danys, corrosió, un rentat o assecat deficientes o fuites.
- Utilitzeu només detergent i abrillantador per a l'aclarit homologats segons les normes. L'ús d'un detergent i un abrillantador per a l'aclarit inadequats pot suposar un risc de danys, corrosió, un rentat o assecat deficientes o fuites.
- Si s'utilitza massa detergent, es pot generar massa escuma. Es poden produir fuites d'escuma i els plats del rentaplats poden quedar tacats.

NOTA

- Si s'utilitza massa detergent, pot quedar una capa de sabó als plats i a la tina i els resultats del rentat poden ser deficientes.
- Després del rentat, comproveu si el detergent s'ha eliminat del tot.
- Algunes pastilles de detergent per a l'aparell poden quedar-se enganxades al dispensador si són massa grosses. Les pastilles es poden col·locar a la base de la tina de rentat, al costat del filtre, abans d'iniciar el cicle.
- No utilitzeu mai detergent líquid per a rentaplats a l'aparell.

Reomplir

Per mantenir uns resultats efectius a l'hora d'eixugar la vaixela, comproveu i ompliu regularment l'abrillantador per a l'aclarit.

Per mantenir uns resultats efectius a l'hora de netejar la vaixela, comproveu i ompliu regularment la sal de rentaplats.

Comprovar l'abrillantador per a l'aclarit

Quan s'il·lumina la icona de **recàrrega de l'abrillantador** per a l'aclarit, vol dir que gairebé s'ha esgotat. Si cal, torneu a omplir el dosificador de l'abrillantador per a l'aclarit.

Comprovar la sal de rentaplats

Després d'omplir la sal de rentaplats, s'ha de fer servir un programa de rentat sense plats, ja que les restes de sal vessada a l'interior de l'aparell poden generar òxid o danyar l'aparell si es deixa sense rentar.

Quan s'il·lumina la icona de **recàrrega de la sal**, vol dir que gairebé s'ha esgotat. Si cal, torneu a omplir el dosificador de la sal.

PRECAUCIÓ

- No afegiu detergent ni cap altre producte al compartiment del descalcificador que no sigui la sal de rentaplats. Si ho feu, el sistema de descalcificació d'aigua funcionarà incorrectament.
-

Consells útils

Assecat

- És possible que els objectes de plàstic no quedin tan ben assecats com d'altres objectes.
- Per facilitar l'assecat, la porta es pot obrir durant un curt període de temps després del cicle.

NOTA

- Assegureu-vos que tots els objectes no es toquin entre si.
 - Si els resultats de l'assecat no són bons o si queden taques d'aigua, afegiu l'opció **Secat+** o bé configureu el nivell d'aclarit.
 - Si utilitzeu detergent en pastilles (2 en 1, 3 en 1), és possible que calgui fer un aclarit addicional, en funció de la quantitat de plats. En aquest cas, utilitzeu l'opció **Secat+** o bé configureu el nivell d'aclarit.
-

Descarregar el rentaplats

- Abans de retirar els plats, comproveu si s'han refredat a una temperatura apta per a les mans.
- Buideu primer la cistella inferior i després la superior. Així evitarem que l'aigua degoti des de la cistella superior als plats de sota.

ADVERTÈNCIA

- No traieu totes les cistelles carregades al mateix temps, ja que l'aparell es podria tombar. Descarregueu cada cistella una per una.
-

MANTENIMENT

Per mantenir el rendiment i evitar problemes, reviseu regularment l'exterior i l'interior de l'aparell, inclosos els filtres i les aspes de polvorització.

⚠️ ADVERTÈNCIA

- Quan netegeu l'exterior i l'interior de l'aparell, no utilitzeu cap solució a base de dissolvents, com ara diluents o acetona. Podríeu provocar un incendi o una explosió.

NOTA

- Eviteu que els animals mosseguin el cable d'alimentació o la mànega d'aigua.

Neteja i cura

Netejar l'exterior

En la majoria dels casos, l'exterior de l'aparell es pot netejar amb un drap suau humit o una esponja, i després cal assecar-lo amb un drap suau. Si l'exterior és d'acer inoxidable, utilitzeu un netejador per a aquest material.

⚠️ PRECAUCIÓ

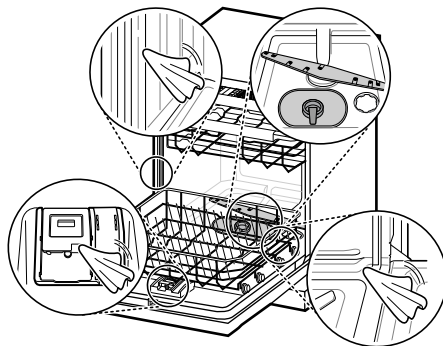
- Si es vessa oli de cuina a l'exterior del producte, netegeu-lo immediatament. No netegeu l'exterior del producte amb productes de neteja que continguin alcohol, diluents, lleixiu, benzè, líquids inflamables o abrasius. Aquestes substàncies poden decolorar o danyar l'aparell.

Netejar l'interior

Es recomana netejar l'interior, les aspes de polvorització o els filtres una vegada cada dues setmanes.

Netegeu l'interior de l'aparell periòdicament amb un drap suau i humit o una esponja per eliminar les partícules d'aliments i brutícia.

Un cop finalitzat el rentat, és possible que quedin restes de menjar enganxades als espais estrets de l'interior de l'aparell. Netegeu totes les restes de menjar.



NOTA

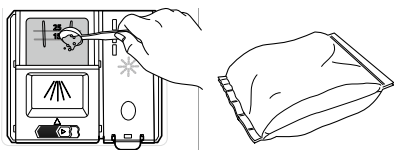
- Si no heu utilitzat l'aparell durant molt de temps, refresqueu l'interior fent servir el programa **Neteja del rentaplats** amb detergent. Quan s'hagi acabat el cicle, netegeu l'interior i l'exterior de l'aparell seguint les instruccions de **MANTENIMENT**.

Netejar la tina

Utilitzant àcid cítric

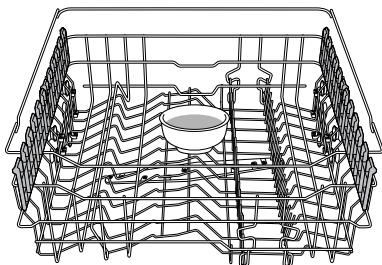
Traieu tots els plats, la cistella per a coberts i el suport de la cistella per a coberts de l'aparell. A la tina només hi han de quedar les cistelles. Per obtenir els millors resultats, feu servir àcid cítric en pols (en podeu trobar a les seccions de conserves de la majoria de supermercats o bé a Internet). Feu

servir 3 cullerades (45 g) d'àcid cítric en pols i ompliu el compartiment de rentat principal.



Utilitzant vinagre blanc

Si no trobeu àcid cítric en pols, col·loqueu aproximadament 3/4 - 1 1/4 tasses (200 - 300 ml) de vinagre blanc en un bol poc profund i col·loqueu-lo a la cistella superior. Inicieu el cicle **Auto**. No utilitzeu detergent. Quan acabi el cicle, reinicieu l'aparell.



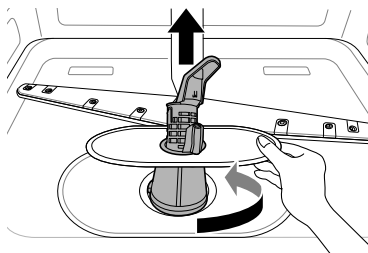
⚠ PRECAUCIÓ

- No aboqueu vinagre directament a la base.
- L'ús excessiu de vinagre pot causar danys a l'aparell.

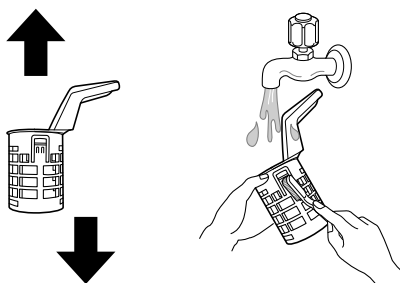
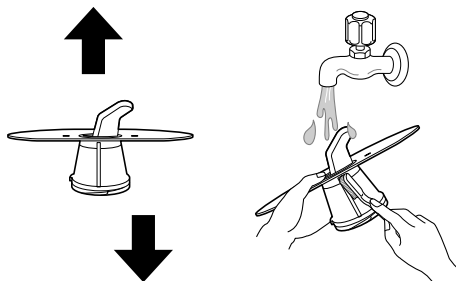
Netejar els filtres

1 Retireu la cistella inferior.

2 Gireu el filtre interior cap a l'esquerra i traiu el filtre interior i el filtre d'acer inoxidable muntats.

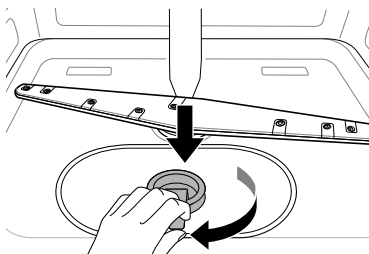


3 Netegeu els filtres amb un raspall suau i amb aigua corrent. Torneu a muntar els filtres abans de tornar-los a instal·lar.



4 Per tornar a col·locar els filtres muntats, col·loqueu l'aspa de polvorització de manera que la V ampla quedi encarada cap a davant. Torneu a col·locar els filtres al seu suport i

fixeu-los girant el filtre interior cap a la dreta fins que encaixi a la seva posició.



⚠️ ADVERTÈNCIA

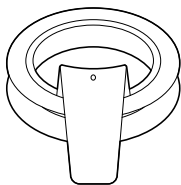
- Aneu amb compte amb les vores afilades quan manipuleu el filtre d'acer inoxidable.

⚠️ PRECAUCIÓ

- Després d'utilitzar l'aparell, les partícules d'aliments passen pels filtres. Les restes de menjar que no s'eliminin poden causar males olors. A més, el desguàs podria no funcionar correctament si hi ha restes de menjar enganxades als filtres.

NOTA

- Quan realitzeu el muntatge, gireu-lo fermament fins que quedi ben col·locat.



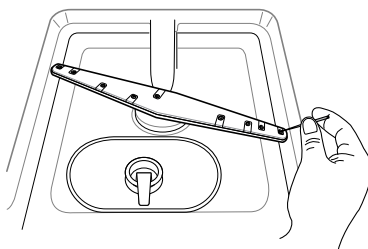
Netejar les aspes de polvorització

Si els forats de l'aspa de polvorització estan obstruïts per restes de menjar, és possible que els

plats no quedin ben nets degut a una polvorització d'aigua inadequada.

Netejar l'aspa de polvorització inferior

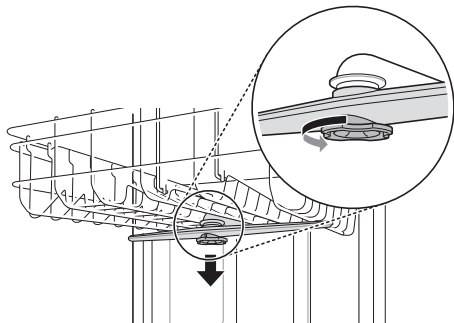
- 1 Comproveu que no hi hagi partícules de menjar que obstrueixin els forats per on surten els raigs d'aigua.
- 2 Si hi ha restes de menjar que obstrueixen els forats de l'aspa de polvorització, retireu-les amb una agulla o qualsevol eina afilada.



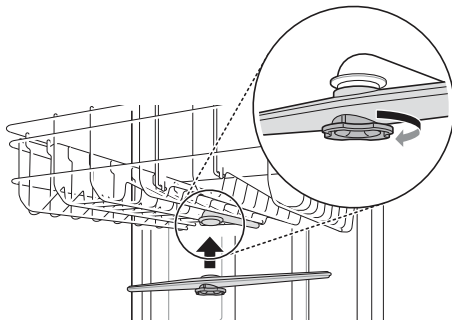
Netejar l'aspa de polvorització superior

- 1 Estireu la cistella superior cap endavant. Comproveu que no hi hagi partícules de menjar que obstrueixin els forats per on surten els raigs d'aigua.
- 2 Quan sigui necessari realitzar una neteja, traieu l'aspa de polvorització superior girant la femella de la part inferior del braç de

polvorització de volta cap a l'esquerra i estirant cap avall.

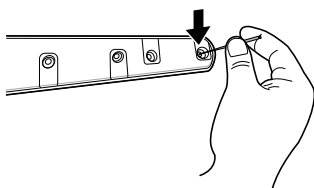


seva posició. Gireu la femella de volta cap a la dreta per tal que torni al seu lloc.



3 Retireu les partícules de menjar aclarint o agitant l'aspa de polvorització.

4 Si hi ha restes de menjar que obstrueixen els forats de l'aspa de polvorització, retireu-les amb una agulla o qualsevol eina afilada.



5 Un cop retirades les restes de menjar, netegeu els forats de les aspes de polvorització amb aigua corrent.

6 Després de netejar l'aspa de polvorització superior, pressioneu-lo per col·locar-lo a la

7 Després del muntatge, comproveu que les aspes de polvorització girin sense problemes.

Netejar el filtre del tub de subministrament d'aigua

El filtre del tub no es pot separar del tub d'entrada. Podeu netejar el filtre del tub al pas següent.

1 Desendolceu l'aparell.

2 Tanqueu l'aixeta de l'aigua.

3 Desenrosqueu el tub de subministrament d'aigua.

4 Esbandiu el filtre del tub amb aigua. Podeu utilitzar eines per ajudar a netejar.

5 Premeu el tub de subministrament d'aigua a la inversa. Es pot utilitzar un drap suau per ajudar a estrènyer la mà.

NOTA

- Si no entra prou aigua a l'aparell, comproveu que el filtre no estigui obstruït.

- Si hi ha una fuga, haureu de comprovar si el tub de subministrament d'aigua està connectat correctament.
 - No colleu massa fort la vàlvula de subministrament d'aigua ni utilitzeu dispositius mecànics per prémer-la.
-

Manteniment i emmagatzematge estacionals

- Si sereu absents durant un període prolongat de temps durant els mesos més càlids, tanqueu la vàlvula d'aigua i desconnecteu el cable d'alimentació, o bé apagueu el disjuntor. Netegeu el filtre, la tina i el dispensador per evitar males olors.
- Si sereu absents durant un període prolongat de temps durant els mesos més freds i hi ha la possibilitat que hi hagi temperatures sota zero, prepareu les línies de subministrament d'aigua i el propi aparell per a l'hivern. Aquestes mesures de preparació per a l'hivern les ha de dur a terme el personal de servei qualificat.

SOLUCIONAR PROBLEMES

Abans de trucar al servei de reparacions

El funcionament de l'aparell pot provocar errors i funcionaments incorrectes. Les taules següents indiquen possibles causes i notes per resoldre un missatge d'error o un funcionament incorrecte. La majoria dels problemes es poden resoldre pel vostre compte i, per tant, us estalviareu temps i diners perquè no caldrà trucar al servei de reparacions. La taula següent us hauria d'ajudar a solucionar els problemes.

Atenció al client i servei tècnic

Poseu-vos en contacte amb un centre d'informació al client d'LG Electronics.

- Per trobar personal de servei tècnic autoritzat d'LG Electronics, visiteu el nostre lloc web www.lg.com i seguiu les instruccions que hi trobareu.
- No es recomana fer reparacions pel vostre compte, ja que podríeu danyar encara més el dispositiu i anul·lar la garantia.
- Les peces de recanvi a les quals fa referència el Reglament 2019/2022 estan disponibles per a una durada mínima de 10 anys.

Codis d'error

L'aparell està equipat amb un sistema automàtic de control d'errors que detecta i diagnostica problemes de manera anticipada. Si l'aparell no funciona correctament, o no funciona en absolut, comproveu aquests aspectes abans de trucar al centre de servei d'LG Electronics.

Símtomes	Possible causa i solució
F 11	Problema de desguàs <ul style="list-style-type: none"> • Truqueu al servei tècnic si es torna a produir el mateix problema.
F 12	Problema d'entrada d'aigua <ul style="list-style-type: none"> • Comproveu que l'aixeta d'aigua estigui oberta. Truqueu al servei tècnic si es torna a produir el mateix problema.
F 13	Problema del nivell d'aigua <ul style="list-style-type: none"> • Tanqueu l'aixeta d'aigua. Truqueu al servei tècnic si es torna a produir el mateix problema.
F40	Problema amb fuites d'aigua <ul style="list-style-type: none"> • Tanqueu l'aixeta d'aigua. Truqueu al servei tècnic si es torna a produir el mateix problema.
F41	Problema del circuit de l'escalfador <ul style="list-style-type: none"> • Truqueu al servei tècnic si es torna a produir el mateix problema.
F42	Problema del termistor <ul style="list-style-type: none"> • Truqueu al servei tècnic si es torna a produir el mateix problema.

Síntomes	Possible causa i solució
F54	S'ha subministrat una quantitat d'aigua excessiva <ul style="list-style-type: none"> Tanqueu l'aixeta d'aigua. Truqueu al servei tècnic si es torna a produir el mateix problema.
F60	Problema de comunicació <ul style="list-style-type: none"> Truqueu al servei tècnic si es torna a produir el mateix problema.

Funcionament

Síntomes	Possible causa i solució
Soroll	Un cert nivell de soroll és normal durant el funcionament. <ul style="list-style-type: none"> Obriu la tapa del detergent. Buideu la bomba al començament del cicle de desguàs.
	L'aparell no està anivellat. <ul style="list-style-type: none"> Ajusteu les potes regulables.
	L'aspa de polvorització entra en contacte amb els plats. <ul style="list-style-type: none"> Torneu a col·locar els plats.
	La pressió de l'aigua és massa alta. <ul style="list-style-type: none"> Ajusteu la pressió de l'aigua.
L'aparell no funciona.	La porta no està completament tancada. <ul style="list-style-type: none"> Torneu a anivellar l'aparell.
	La font d'alimentació o el cable d'alimentació no estan connectats. <ul style="list-style-type: none"> Connecteu la font d'alimentació o el cable correctament.
	El fusible està cremat o s'ha disparat el disjuntor. <ul style="list-style-type: none"> Substituïu el fusible o reinicieu el disjuntor.
L'aigua roman al dipòsit un cop finalitzat el cicle.	El tub de desguàs està doblat o obstruït. <ul style="list-style-type: none"> Ajusteu el tub o elimineu l'obstrucció.
	Pot haver-hi aigua si s'ha tallat el subministrament elèctric abans d'acabar una operació normal de l'aparell o bé si s'ha desconnectat manualment. <ul style="list-style-type: none"> Torneu a començar l'operació.
Les aspes de polvorització no giren bé.	Els forats de les aspes de polvorització estan bloquejats per partícules de menjar. <ul style="list-style-type: none"> Netegeu els forats de les aspes de polvorització.
La cistella superior està torta.	La cistella està mal ajustada. <ul style="list-style-type: none"> Consulteu la secció Cistella superior regulable en alçada.

Síntomes	Possible causa i solució
Els llums no s'il·luminen.	<p>L'alimentació no està connectada.</p> <ul style="list-style-type: none"> • Connecteu la font d'alimentació.
Hi ha massa escuma a l'interior de l'aparell.	<p>No esteu utilitzant el detergent exclusiu per a l'aparell.</p> <ul style="list-style-type: none"> • Utilitzeu el detergent exclusiu per a l'aparell.
	<p>Massa aclarit pot provocar escuma.</p> <ul style="list-style-type: none"> • Reduïu el nivell de dispensació de l'abrillantador per a l'aclarit.
Queda detergent al dispensador de detergent.	<p>Cistella superior desequilibrada.</p> <ul style="list-style-type: none"> • Ajusteu l'alçada esquerra/dreta de la cistella superior.
	<p>És possible que el detergent no es pugui dispensar perquè els plats estan mal apilats i això impedeix l'obertura automàtica del dispensador de detergent.</p> <ul style="list-style-type: none"> • Col·loqueu correctament els plats i assequeu sempre el dispensador abans de tornar a afegir detergent, per tal que no s'acumuli.
Fuites d'aigua fora de l'aparell.	<p>És possible que la porta no estigui tancada degut a la inclinació de l'aparell. En aquest cas es poden produir fuites d'aigua.</p> <ul style="list-style-type: none"> • Comproveu l'anivellament ajustant les potes.
	<p>La instal·lació incorrecta del tub de desguàs pot provocar fuites d'aigua.</p> <ul style="list-style-type: none"> • Comproveu la part de connexió del tub de desguàs.
	<p>Si l'aparell està apagat, la fuga d'aigua pot ser deguda a una mala connexió a l'aixeta.</p> <ul style="list-style-type: none"> • Comproveu la connexió del tub de subministrament d'aigua.

Rendiment

Síntomes	Possible causa i solució
Taques tèrboles a la cristalleria	<p>Combinació d'excés de detergent i aigua dura</p> <ul style="list-style-type: none"> • Utilitzeu menys detergent i un abrillantador per a l'aclarit per minimitzar el problema. • Comproveu la configuració del sistema de descalcificació.
Marques negres o grises als plats	<p>Hi ha objectes d'alumini que freguen amb els plats durant el cicle</p> <ul style="list-style-type: none"> • Torneu a col·locar els plats.
Hi ha una capa groga o marró a les superfícies interiors de l'aparell	<p>Taques de cafè o te</p> <ul style="list-style-type: none"> • Elimineu la taca utilitzant un producte per eliminar les taques.

Síntomes	Possible causa i solució
Hi ha aigua groga dins del rentaplats.	Les primeres vegades que utilitzeu l'aparell, es pot generar aigua groga al dipòsit del descalcificador. <ul style="list-style-type: none"> Això és normal i resulta inofensiu per als humans. Desapareix al cap d'1-3 cicles.
Taques i capes d'escuma als plats	S'ha utilitzat una quantitat incorrecta de detergent <ul style="list-style-type: none"> Utilitzeu la quantitat recomanada de detergent. Sobrecàrrega <ul style="list-style-type: none"> No sobrecarregueu l'aparell. Càrrega incorrecta <ul style="list-style-type: none"> Consulteu la secció FUNCIONAMENT. Pressió d'aigua insuficient <ul style="list-style-type: none"> La pressió de l'aigua hauria d'estar entre 0,05 i 1,0 MPa. Detergent insuficient <ul style="list-style-type: none"> Afegiu la quantitat recomanada de detergent. Consulteu la secció FUNCIONAMENT. El dispensador d'abrillantador per a l'aclarit està buit. <ul style="list-style-type: none"> Reompliu el dispensador d'abrillantador per a l'aclarit. El descalcificador no té sal o no hi ha prou sal. <ul style="list-style-type: none"> Comproveu si hi ha sal al descalcificador. Pot ser que l'ajust del nivell de duresa de l'aigua sigui massa baix. <ul style="list-style-type: none"> Augmenteu el valor de l'ajust del nivell de duresa. Pot ser que la quantitat d'abrillantador per a l'aclarit sigui insuficient. <ul style="list-style-type: none"> Reompliu l'abrillantador per a l'aclarit o augmenteu el nivell de dispensació. Acumulació d'aigua dura a la tina <ul style="list-style-type: none"> Traieu tots els plats, la cistella per a coberts i el suport de la cistella per a coberts de l'aparell. A la tina només hi han de quedar les cistelles. Per obtenir els millors resultats, feu servir àcid cítric en pols (en podeu trobar a les seccions de conserves de la majoria de botigues de queviures o bé a Internet). Feu servir 3 cullerades (45 g) d'àcid cítric en pols i ompliu-ne el compartiment de rentat principal. Si no trobeu àcid cítric en pols, col·loqueu aproximadament 3/4 - 1 1/4 tasses (200 - 300 ml) de vinagre blanc en un bol poc profund i col·loqueu-lo a la cistella superior. Realitzeu el cicle Auto. No utilitzeu detergent. Quan acabi el cicle, torneu-lo a realitzar.
Males olors	Hi ha menjar a la part inferior de l'aparell o al filtre. <ul style="list-style-type: none"> Netegeu el filtre i l'interior seguint les indicacions de la secció MANTENIMENT del manual del propietari.

Síntomes	Possible causa i solució
Males olors	<p>S'han deixat plats sense rentar a l'aparell durant molt de temps.</p> <ul style="list-style-type: none"> • Feu servir un cicle col·locant una tassa de vinagre blanc en un got o un bol aptes per a rentaplats a la cistella superior. (El vinagre és un àcid i si es fa servir de manera constant podria fer malbé l'aparell).
Queden restes de menjar als plats.	<p>Selecció incorrecta del cicle</p> <ul style="list-style-type: none"> • Seleccioneu el cicle correcte en funció del nivell de brutícia i del tipus de vaixel·la que renteu.
	<p>La temperatura de l'aigua és massa baixa.</p> <ul style="list-style-type: none"> • Comproveu la connexió del subministrament d'aigua o la configuració de l'escalfador d'aigua.
	<p>No s'ha utilitzat detergent per a rentaplats.</p> <ul style="list-style-type: none"> • Utilitzeu el detergent recomanat.
	<p>Baixa pressió d'entrada d'aigua</p> <ul style="list-style-type: none"> • La pressió de l'aigua hauria d'estar entre 0,05 i 1,0 MPa.
	<p>Els forats per on surten els raigs d'aigua de les aspes de polvorització estan bloquejats.</p> <ul style="list-style-type: none"> • Netegeu els braços de polvorització.
	<p>Càrrega incorrecta dels plats.</p> <ul style="list-style-type: none"> • Comproveu que els plats no bloquegin el gir de les aspes de polvorització i que no interfereixin amb el dispensador de detergent.
	<p>Els filtres estan obstruïts.</p> <ul style="list-style-type: none"> • Netegeu els filtres.
	<p>Hi ha massa restes d'aliments als plats.</p> <ul style="list-style-type: none"> • S'han de netejar les partícules grans de menjar dels plats abans de rentar-los.

Assecat

Síntomes	Possible causa i solució
Els plats no s'assequen.	<p>El dispensador de l'agent d'aclarit està buit.</p> <ul style="list-style-type: none"> • Comproveu i torneu a omplir el dispensador de l'agent d'aclarit si està buit. Per obtenir un millor assecat, obriu lleugerament la porta després de l'operació.

Síntomes	Possible causa i solució
Els plats no s'assequen.	<p>És possible que les pastilles utilitzades no incorporin un abrillantador per a l'aclarit, i això impedeix obtenir un bon assecat.</p> <ul style="list-style-type: none">• Feu servir pastilles que incloguin un agent d'aclarit (consulteu amb el fabricant de les pastilles si no n'esteu segurs). També podeu utilitzar un agent d'aclarit líquid al dispensador si les pastilles no incorporen un agent d'aclarit.
	<p>S'ha seleccionat un cicle sense l'opció Secat+.</p> <ul style="list-style-type: none">• Seleccioneu un cicle que tingui per defecte l'opció Secat+.

RECORDATORI

RECORDATORI

