



NAUDOTOJO VADOVAS

# LED LCD MONITORIUS

(LED Monitorius\*)

\* LG LED monitoriai yra LCD monitoriai su galiniu LED apšvietimu.  
Prieš pradėdami dirbti su aparatu, atidžiai perskaitykite šį vadovą ir saugokite jį, nes gali prireikti ateityje.

34WN750

34BN770

[www.lg.com](http://www.lg.com)

Autorių teisės © 2019 LG Electronics Inc. Visos teisės saugomos.

# TURINYS

LICENCIJA ..... 2

INFORMACIJA APIE ATVIROJO KODO  
PROGRAMINĖS ĮRANGOS NAUDOJIMĄ..... 3

SURINKIMAS IR PARUOŠIMAS..... 3

MONITORIAUS NAUDOJIMAS ..... 9

NAUDOTOJO NUSTATYMAI ..... 11

TRIKDŽIŲ ŠALINIMAS ..... 21

GAMINIO SPECIFIKACIJOS ..... 23

# LICENCIJA

Kiekvienam modeliui taikomos skirtingos licencijos. Daugiau informacijos apie licenciją rasite apsilankę [www.lg.com](http://www.lg.com).



The terms HDMI and HDMI High-Definition Multimedia Interface, and the HDMI Logo are trademarks or registered trademarks of HDMI Licensing Administrator, Inc. in the United States and other countries.



VESA, VESA logotipas, ekrano prievado suderinamumo logotipas ir dvejo režimo šaltinio ekrano prievado suderinamumo logotipas yra registruotieji „Video Electronics Standards Association“ prekės ženklai.



„SuperSpeed USB Trident“ logotipas yra registruotasis „USB Implementers Forum, Inc.“ prekės ženklas.



„MaxxAudio“ ir papildomi „MAXX“ prekės ženklai yra „Waves Audio Ltd“ prekės ženklai ir (arba) registruotieji prekės ženklai.

# INFORMACIJA APIE ATVIROJO KODO PROGRAMINĖS ĮRANGOS NAUDOJIMĄ

Norėdami gauti šią gaminyje esantį atvirąjį kodą pagal GPL, LGPL, MPL ir kitas atvirojo kodo licencijas, apsilankykite <http://opensource.lge.com>.

Atsisiųsti galima ne tik atvirąjį kodą, bet ir visas nurodytų licencijų sąlygas, garantijų atsisakymus ir autorių teisių pastabas.

„LGE Electronics“ pateiks atvirąjį kodą CD-ROM laikmenoje sumokėjus atitinkamas išlaidas padengiantį mokestį (laikmenos, siuntimo ir kt. išlaidos) ir paštu pateikus prašymą [opensource@lge.com](mailto:opensource@lge.com).

Šis pasiūlymas galioja trejus metus nuo paskutinio šio produkto siuntimo. Šis pasiūlymas galioja visiems, gavusiems šią informaciją.

## SURINKIMAS IR PARUOŠIMAS

### DĖMESIO

- Visada naudokite tik originalius komponentus, kad užtikrintumėte saugumą ir tinkamas gamtinio eksploatacijos ypatybes.
- Bet kokiai žalai ar sužalojimams, atsiradusiems dėl nelegalių prekių naudojimo, garantija netaikoma.
- Rekomenduojama naudoti pateiktus komponentus.
- Jei naudosite LG nepatvirtintus bendrojo naudojimo kabelius, ekranas gali būti nerodomas arba galimi vaizdo triukšmai.
- Šiame dokumente esančiuose paveikslėliuose vaizduojamos įprastos procedūros, todėl jos gali skirtis nuo paties gamtinio.
- Surinkdami gaminį netepkite pašalinių medžiagų (tepalų, alyvų, kt.) ant srieginių dalių. (Taip darydami galite sugadinti gaminį).
- Jei varžtus versite per stipriai, galite sugadinti monitorių. Garantija negalios tokiu būdu sugadintam gaminiui.
- Neneškite monitoriaus apversto, kai jį laikote tik už stovo pagrindo. Monitorius gali nukristi nuo stovo ir taip galite susižeisti.
- Keliant ar pernešant monitorių, nelieskite jo ekrano. Monitoriaus ekraną veikianti jėga gali jį pažeisti.

- Dėl bangų modelio išvaizdos, priešingai nei bendrasis padengimo metodas, taikoma pridėdamas blizgios medžiagos į žaliavą. Turėdamas reikiamą išvaizdą, jis pasižymi tvirtumu. Prašome naudoti produktą pasitikint, nes visiškai nėra problemos to daryti.

### PASTABA

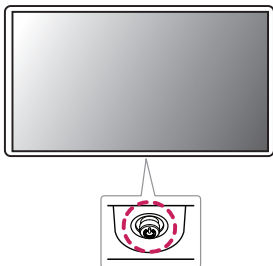
- Komponentai gali atrodyti kitaip, nei parodyti čia.
- Visa šiame vadove pateikta informacija ir specifikacijos gali būti pakeistos be išankstinio pranešimo, kad būtų pagerintos gamtinio eksploatacinės savybės.
- Norėdami įsigyti papildomų priedų, apsilankykite elektronikos parduotuvėje, internetinėje parduotuvėje arba susisiekite su mažmeninės prekybos parduotuve, iš kurios pirkote gaminį.
- Pateiktas maitinimo laidas, priklausomai nuo regiono gali skirtis.

## Palaikomos tvarkyklės ir programinė įranga

Galite atsisiųsti ir įdiegti naujausią versiją iš „LGE“ tinklapio ([www.lg.com](http://www.lg.com)).

Tvarkyklės ir programinė įranga	Diegimo pirmenybė
Monitoriaus tvarkyklė	Rekomenduojama
OnScreen Control	Rekomenduojama
Dual Controller	Pasirenkama

## Gaminio ir mygtukų aprašymas



### Valdymo mygtuko naudojimas

Paspaudę vairasvirtės mygtuką arba pirštu pajudinę jį į kairę / dešinę / viršų / apačią, galėsite lengvai valdyti monitoriaus funkcijas.

#### Pagrindinės funkcijos

		<b>Maitinimo įjungimas</b>	Norėdami įjungti monitorių, pirštu paspauskite valdymo mygtuką.
		<b>Maitinimo išjungimas</b>	Norėdami išjungti monitorių, pirštu paspauskite ir palaikykite vairasvirtės mygtuką ilgiau nei 3 sek.
		<b>Garsumo reguliavimas</b>	Valdymo mygtuką pasukę į kairę arba dešinę galėsite nustatyti garsumą.

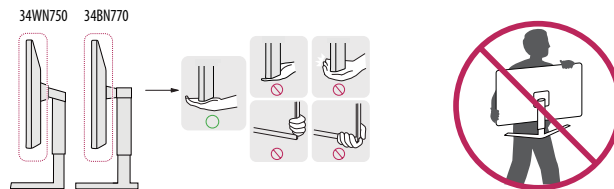
#### ! PASTABA

- Valdymo mygtukas yra monitoriaus apačioje.

## Monitoriaus statymas į kitą vietą ir kėlimas

Kai monitorių statote į kitą vietą arba kelyje, laikykitės šių nurodymų, kad nesubraižytumėte arba nesugadintumėte monitoriaus bei užtikrintumėte saugų monitoriaus perkėlimą (taikoma visų dydžių ir formų monitoriams).

- Prieš monitorių pastatant kitoje vietoje, rekomenduojama jį laikyti originalioje dėžėje arba pakuotėje.
- Prieš judindami arba keldami monitorių, atjunkite jo maitinimo laidą ir visus kitus laidus.
- Tvirtai laikykite monitorių už jo šonų ir apačios. Nelaikykite skydelio.
- Kai laikote monitorių, ekranas turi būti nukreiptas nuo jūsų, kad jo nesubraižytumėte.
- Pernešdami monitorių stenkitės jo nekratyti ir per daug nepurtyti.
- Perkeldami monitorių, niekada jo neapverskite ir nepasukite į šonus – visada laikykite jį tiesiai.



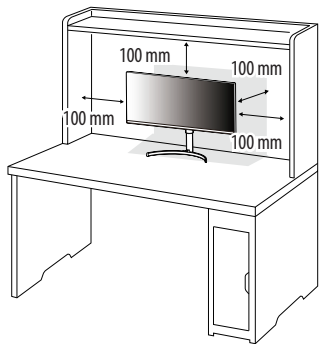
#### ! DĖMESIO

- Nelieskite monitoriaus ekrano, jei tik tai įmanoma.
  - Taip galite sugadinti ekraną arba dalį pikselių, naudojamų perteikiant vaizdą.
- Už monitoriaus skydelį naudojate be stovo pagrindo, dėl valdymo mygtuko gali būti sutrikdytas monitoriaus stabilumas ir jis gali nukristi, taip jis gali būti sugadintas arba ką nors sužeisti. Be to, taip pat gali būti sutrikdytas valdymo mygtuko veikimas.

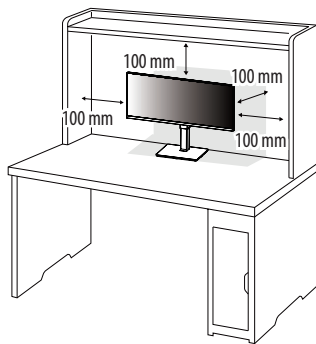
## Laikymas ant stalo

- Pakelkite monitorių ir neapverstą padėkite ant stalo. Palikite bent 100 mm tarpą iki sienos, kad užtikrintumėte tinkamą ventilaciją.

34WN750



34BN770



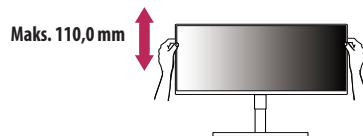
### ⚠ DĖMESIO

- Ištraukite maitinimo laidą prieš pernešdami ar montuodami monitorių. Kyla elektros smūgio pavojus.
- Įsitinkinkite, kad naudojate prie gaminio pridėtą maitinimo laidą, bei prijunkite jį prie įžeminto elektros lizdo.
- Jei reikia kito maitinimo laido, susisiekite su vietiniu prekybos agentu arba apsilankykite mažmeninėje parduotuvėje.

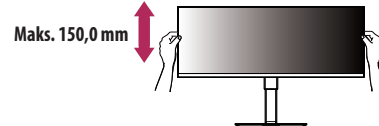
## Stovo aukščio reguliavimas

- 1 Ant stovo pagrindo sumontuotą monitorių nustatykite į vertikalią padėtį.
- 2 Būtinai abiem rankom laikykite ir reguliuokite monitorių.

34WN750



34BN770



### ⚠ ĮSPĖJIMAS

- Reguliuodami ekrano aukštį, neuždėkite rankos ant stovo korpuso, kad nesusizeistumėte pirštų.

## Kampo reguliavimas

1 Ant stovo pagrindo sumontuotą monitorių nustatykite į vertikalią padėtį.

2 Reguluokite ekrano kampą.

34WN750

Ekranas gali būti pakreiptas į priekį ir atgal nuo -5° iki 15° kampu, kad būtų patogų jį žiūrėti.

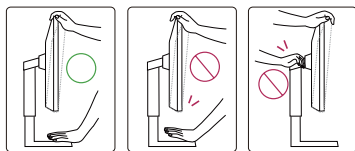
34BN770

Ekranas gali būti pakreiptas į priekį ir atgal nuo -5° iki 35° kampu, kad būtų patogų jį žiūrėti.

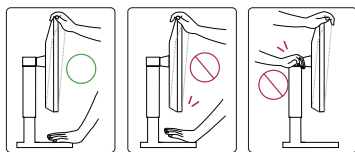
### ⚠ ĮSPĖJIMAS

- Kad reguliuodami ekraną nesusižeistumėte pirštų, nelaikykite apatinės monitoriaus rėmo dalies, kaip parodyti toliau.
- Būkite atsargūs, nelieskite ir nespauskite ekrano, kai reguliuojate monitoriaus kampą.

34WN750



34BN770



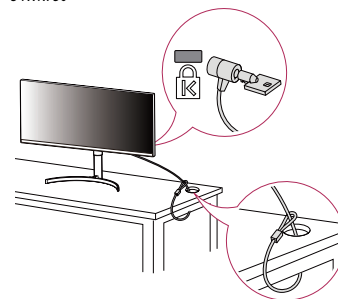
## „Kensington“ užrakto naudojimas

„Kensington“ apsaugos sistemos jungtis yra monitoriaus apačioje.

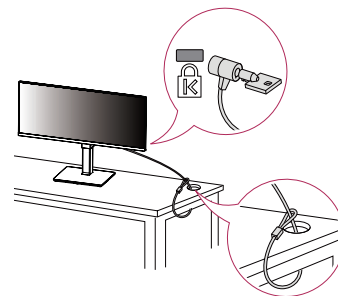
Daugiau informacijos apie montavimą ir naudojimą rasite „Kensington“ užrakto vartotojo vadove arba interneto svetainėje <http://www.kensington.com>.

Naudodami „Kensington“ apsaugos sistemos kabelį monitorių prijunkite prie stalo.

34WN750



34BN770



### ⚠ PASTABA

- Apsaugos sistema „Kensington“ yra atskirai užsakoma įranga. Papildomų priedų galite įsigyti daugumoje elektronikos parduotuvių.

## Prie sienos montuojamo laikiklio montavimas

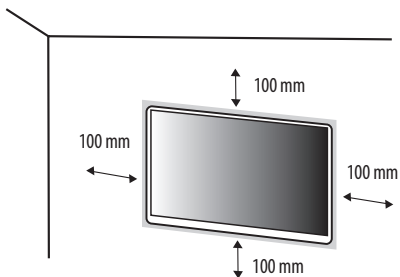
Šis monitorius atitinka prie sienos montuojamų laikiklių ar kitų suderinamų įrenginių specifikacijas.

### ! PASTABA

- Ant sienos montuojamas laikiklis yra parduodamas atskirai.
- Daugiau informacijos apie montavimą rasite ant sienos montuojamo laikiklio montavimo vadove.
- Prie sienos montuodami laikiklį pasistenkite nenaudoti per daug jėgos, nes taip galite pažeisti ekraną.
- Prieš montuodami monitorių ant sieninio montavimo laikiklio atjunkite stovą, atlikdami pirmiau apibūdintos stovo prijungimo procedūros veiksmus priešinga eilės tvarka.

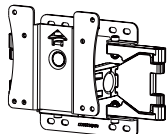
## Montavimas ant sienos

Monitorių montuokite bent jau 100 mm atstumu nuo sienos ir palikite apie 100 mm tarpą ties kiekviena monitoriaus puse, kad būtų užtikrinta tinkama ventiliacija. Detalias montavimo instrukcijas galite gauti vietinėje mažmeninės prekybos parduotuvėje. Pakreipiamo prie sienos montuojamo laikiklio montavimo ir nustatymo instrukcijas rasite vadove.



Norėdami montuoti monitorių prie sienos, pritvirtinkite prie sienos montuojamą laikiklį (užsakomas atskirai) prie monitoriaus galo.

Įsitinkinkite, kad prie sienos montuojamas laikiklis tinkamai užsifiksavo prie monitoriaus ir sienos.

<b>Tvirtinimo prie sienos sistema (mm)</b>	100 x 100
<b>Standartinis varžtas</b>	M4 x L10
<b>Varžtų skaičius</b>	4
<b>Prie sienos montuojamas laikiklis (užsakomas atskirai)</b>	LSW 149 

### ! PASTABA

- VESA standarto neatitinkantys varžtai gali sugadinti gaminį ir jis gali nukristi. „LG Electronics“ neatsako už nelaimingus atsitikimus, kuriuos gali sąlygoti nestandartiniai varžtai.
- Prie sienos montuojamo laikiklio rinkinyje yra montavimo vadovas ir visos reikalingos detalės.
- Prie sienos montuojamas laikiklis yra užsakomas atskirai. Papildomų priedų galite įsigyti iš vietinio prekybos atstovo.
- Ant sienos montuojamo laikiklio varžtų ilgis gali skirtis. Jei naudosite ilgesnius nei standartinio ilgio varžtus, galite pažeisti gaminio vidų.
- Daugiau informacijos rasite prie sienos montuojamo laikiklio vartotojo vadove.

 **DĖMESIO**

- Atjunkite maitinimo laidą prieš perkeldami arba montuodami monitorių, kad išvengtumėte elektros smūgio.
- Jei monitorių montuosite ant lubų ar kreivos sienos, monitorius gali nukristi ir sužeisti jus. Naudokite tik LG patvirtintą sieninį laikiklį ir kreipkitės į vietinį pardavėją arba kvalifikuotus meistrus.
- Jei varžtus veršite per stipriai, galite sugadinti monitorių. Garantija negalios tokiu būdu sugadintam gaminiui.
- Naudokite VESA standartą atitinkantį ant sienos montuojamą laikiklį ir varžtus. Gaminio garantija negalios apgadinimams, kuriuos sąlygos nederamų komponentų naudojimas ar netinkamas naudojimas.
- Matuojant nuo galinės monitoriaus pusės, kiekvieno įsukto varžto ilgis turi būti 8 mm arba mažesnis.

# MONITORIAUS NAUDOJIMAS

- Šiame naudotojo vadove pateiktos iliustracijos gali skirtis nuo realaus gaminio. Paspauskite valdymo mygtuką, pasirinkite Settings → Input ir pasirinkite įvesties parinktį.

## DĖMESIO

- Nespauskite ekrano per ilgai. Tai gali sukelti vaizdo iškraipymus.
- Nerodykite nejudančio vaizdo ekrane per ilgai. Tai gali sukelti vaizdo išlaidymą. Jei įmanoma, naudokite kompiuterio ekrano užsklandą.
- Kai maitinimo laidą jungiate į lizdą, naudokite įžemintą (3 skylių) daugialypį lizdą arba įžemintą elektros lizdą.
- Jei temperatūra yra žema, įjungtas monitorius gali blykėti. Tai normalu.
- Kartais ekrane gali pasirodyti raudonų, žalių arba mėlynų taškelių. Tai normalu. Tai normalu.

## Prisijungimas prie kompiuterio

- Šis monitorius palaiko „Plug and Play“\* savaiminio įdiegimo funkciją.

\* „Plug and Play“: Savaiminio įdiegimo funkcija leidžia prie kompiuterio pridėti įrenginį be jokių konfigūracijų ar rankinių būdų įdiegiamų tvarkyklių.

## HDMI jungtis

Perduoda skaitmeninius vaizdo ir garso signalus iš kompiuterio į monitorių.

## DĖMESIO

- Naudojant DVI į HDMI / DP („DisplayPort“) į HDMI kabelį galimos suderinamumo problemos.
- Naudokite sertifikuotą kabelį, ant kurio būtų HDMI logotipas. Jei nenaudosite sertifikuoto HDMI kabelio, ekranas gali nieko nerodyti arba gali įvykti ryšio klaida.
- Rekomenduojami HDMI kabelių tipai
  - Didelės spartos HDMI™/™ kabelis
  - Didelės spartos HDMI™/™ kabelis su eternetu

## „DisplayPort“ ekrano prievado jungtis

Perduoda skaitmeninius vaizdo ir garso signalus iš kompiuterio į monitorių.

## PASTABA

- Gali nebūti vaizdo ar garso išvesties, priklausomai nuo kompiuterio DP („DisplayPort“) versijos.
- Jei naudojate „Mini DisplayPort“ išvesties grafikos plokštę, naudokite „Mini DP“ su DP („Mini DisplayPort“ su „DisplayPort“) jungiantį laidą arba jungtį, palaikančią „DisplayPort 1.2 arba 1.4“. (Parduodama atskirai)

## Prijungimas prie garso / vaizdo įrenginių

### HDMI jungtis

Iš jūsų AV įrenginio HDMI į monitorių siunčia skaitmeninius vaizdo ir garso signalus.

#### ! PASTABA

- Naudojant DVI į HDMI / DP („DisplayPort“) į HDMI kabelį galimos suderinamumo problemos.
- Naudokite sertifikuotą kabelį, ant kurio būtų HDMI logotipas. Jei nenaudosite sertifikuoto HDMI kabelio, ekranas gali nieko nerodyti arba gali įvykti ryšio klaida.
- Rekomenduojami HDMI kabelių tipai
  - Didelės spartos HDMI /™ kabelis
  - Didelės spartos HDMI /™ kabelis su ethernetu

## Išorinių įrenginių prijungimas

### USB įrenginio prijungimas

Gaminio USB prievadas veikia kaip USB šakotukas.

#### ! PASTABA

- Prieš prijungiant produktą ir pradėdant naudoti rekomenduojama įdiegti visus „Windows“ naujinius, kad „Windows“ versija būtų naujausia.
- Išoriniai įrenginiai yra parduodami atskirai.
- Klaviatūra, pelė arba USB įrenginys gali būti prijungtas prie USB prievado.
- Įkrovimo greitis skiriasi priklausomai nuo įrenginio.

#### ⚠ DĖMESIO

Įspėjimai naudojant USB įrenginį

- Gali būti neatpažintas USB įrenginys su įdiegta automatinio atpažinimo programa arba naudojantis savo paties tvarkyklę.
- Kai kurie USB įrenginiai gali būti nepalaikomi arba gali veikti netinkamai.
- Rekomenduojama naudoti USB šakotuvą arba kietojo disko įrenginį su maitinimo šaltiniu. (Jei tiekiamo maitinimo nepakanka, USB įrenginys gali būti tinkamai neatpažįstamas.)

### Ausinių jungtis

Ausinių prievadu išorinius įrenginius prijunkite prie monitoriaus.

#### ! PASTABA

- Išoriniai įrenginiai yra parduodami atskirai.
- Ausinių ir garsiakalbių funkcijos gali būti apribotos, priklausomai nuo kompiuterio ir išorinio įrenginio garso nustatymų.
- Jeigu naudojate ausines kamputu kištuku, tai gali sukelti problemų prijungiant kitą išorinį įrenginį prie monitoriaus. Todėl rekomenduojame naudoti ausines su tiesiu kištuku.



Kamputas kištukas



Tiesus kištukas  
(Patartina)

# NAUDOTOJO NUSTATYMAI

## ! PASTABA

- Jūsų monitoriaus ekrane rodomas meniu (OSD meniu) gali šiek tiek skirtis nuo šiame vadove pateiktų paveikslėlių.

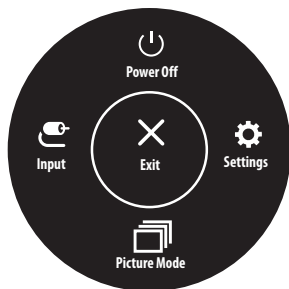
## Pagrindinio meniu aktyvavimas



- 1 Paspauskite monitoriaus apačioje esantį valdymo mygtuką.
- 2 Valdymo mygtuką pastumkite į viršų / apačią ir į kairę / dešinę, kad nustatytumėte parinktį.
- 3 Norėdami išėiti iš pagrindinio meniu dar kartą spustelėkite valdymo mygtuką.

Mygtukas	Meniu Būsena	Aprašymas
	<b>Pagrindinis meniu išjungtas</b>	Ijungiamas pagrindinis meniu.
	<b>Pagrindinis meniu įjungtas</b>	Išeinama iš pagrindinio meniu. (Ilgiau nei 3 sekundes palaikę nuspaustą mygtuką išjungsite monitorių. Tokių būdu išjungti monitorių galite bet kuriuo metu, net kai yra įjungta OSD.)
	◀ <b>Pagrindinis meniu išjungtas</b>	Pritaiko monitoriaus garsumo lygį.
	▶ <b>Pagrindinis meniu įjungtas</b>	Ijungiama Input funkcija.
	▶ <b>Pagrindinis meniu išjungtas</b>	Pritaiko monitoriaus garsumo lygį.
	▶ <b>Pagrindinis meniu įjungtas</b>	Ijungiamos Settings funkcijos.
	▲ <b>Pagrindinis meniu išjungtas</b>	Rodo dabartinės įvesties informaciją.
	▲ <b>Pagrindinis meniu įjungtas</b>	Išjungia monitorių.
	▼ <b>Pagrindinis meniu išjungtas</b>	Rodo dabartinės įvesties informaciją.
	▼ <b>Pagrindinis meniu įjungtas</b>	Ijungiama Picture Mode funkcija.

## Pagrindinio meniu funkcijos



Pagrindinis meniu	Aprašymas
Input	Nustatomas įvesties režimas.
Power Off	Išjungia monitorių.
Settings	Konfigūruojami ekrano nustatymai.
Picture Mode	Nustatomas vaizdo režimas.
Exit	Išeinama iš pagrindinio meniu.

## Meniu nustatymai

- 1 Norėdami peržiūrėti OSD meniu, paspauskite monitoriaus apačioje esantį valdymo mygtuką ir įjunkite parinktį Settings.
- 2 Valdymo mygtuką pastumkite į viršų / apačią ir į kairę / dešinę, kad nustatytumėte parinktį.
- 3 Norėdami grįžti į ankstesnį meniu arba nustatyti kitus meniu elementus, spustelėkite valdymo mygtuko ◀ piktogramą arba paspauskite (⏻).
- 4 Jei norite išeiti iš OSD meniu, spauskite valdymo mygtuko ◀ piktogramą, kol išeisite.



Quick Settings



Input



Picture



Sound



General

### ! PASTABA

- : Įjungta
- : Išjungta

## Quick Settings

Settings > Quick Settings	Aprašymas	
Brightness	Sureguliuoja ekrano kontrastą ir šviesumą.	
Contrast		
Volume	Pritaiko garsumo lygį. <b>! PASTABA</b> <ul style="list-style-type: none"> <li>Mute / Unmute galite reguliuoti valdymo mygtuku ▼, esančiu meniu Volume.</li> </ul>	
Color Temp	Custom	Vartotojas gali reguliuoti raudoną, žalią arba mėlyną spalvą pagal poreikį.
	Warm	Nustato rausvo tono ekrano spalvas.
	Medium	Nustato ekrano spalvą tarp raudono ir mėlyno tono.
	Cool	Nustato melsvo tono ekrano spalvas.
	Manual	Vartotojas gali nustatyti spalvos temperatūrą.
MaxxAudio	On	MaxxAudio® by Waves, techninės GRAMMYAward® studijinės garso kokybės priemonės, kad galėtumėte mėgautis išskirtine klausyosi patirtimi.
	Off	Išjungia MaxxAudio funkciją.

## Input

Settings > Input	Aprašymas	
Input List	Parenkamas įvesties režimas.	
Aspect Ratio	Reguliuojamas ekrano vaizdo formatas.	
	Full Wide	Vaizdo įrašai rodomi plačiame ekrane, nepriklausomai nuo vaizdo įrašų signalo įvesties.
	Original	Rodo vaizdą pagal įvesties vaizdo signalo vaizdo formatą.
	Just Scan	Vaizdo formatas nereguliuojamas pagal originalą.
	Cinema 1	Padidina ekrano vaizdo formatą iki 21:9.
	Cinema 2	Padidina ekrano vaizdo formatą iki 21:9, įskaitant juodą titrams skirtą juostą apačioje.

## Picture

### ! PASTABA

- Galimas nustatyti režimas priklauso nuo Picture Mode signalo.


### Vaizdo režimo SDR (ne HDR) signalas

Settings > Picture	Aprašymas	
Picture Mode	Custom	Leidžia vartotojui keisti kiekvieną elementą.
	Vivid	Padidina vaizdų kontrastingumą, ryškumą ir raiškumą ekrane.
	HDR Effect	Optimizuoja ekraną dideliu dinaminiam diapazonui.
	Reader	Ekraną vaizdas optimizuojamas dokumentų skaitymui. OSD meniu galite pašviesinti ekraną.
	Cinema	Optimizuoja ekraną vaizdo įrašo vaizdo efektams pagerinti.
	FPS	Šis režimas optimizuotas FPS žaidimams.
	RTS	Šis režimas optimizuotas RTS žaidimams.
	Color Weakness	Šis režimas skirtas vartotojams, kurie negali raudonos atskirti nuo žalios. Vartotojai, kurie sunkiai atpažįsta spalvas, gali lengvai atskirti šias dvi spalvas.
<b>! PASTABA</b> <ul style="list-style-type: none"><li>Jei keičiamas Picture mode, gali mirgėti ekranas arba pasikeisti AK ekrano skiriamoji galia.</li></ul>		

## Vaizdo režimo HDR signalas

Settings > Picture	Aprašymas	
Picture Mode	Custom	Leidžia vartotojui keisti kiekvieną elementą.
	Vivid	Optimizuotas ryškioms HDR spalvoms ekranas.
	Cinema	Optimizuoja ekraną HDR vaizdo įrašams.
	FPS	Šis režimas optimizuotas FPS (pirmojo asmens šaudyklės) žaidimams. Tinka itin tamsiems FPS žaidimams.
	RTS	Šis režimas optimizuotas RTS (realiojo laiko strategijos) žaidimams.
	<p><b>! PASTABA</b></p> <ul style="list-style-type: none"> <li>• HDR turinys gali būti neatvaizduojamas teisingai, priklausomai nuo „Windows 10“ operacinės sistemos nustatymų, patikrinkite HDR įjungimo / išjungimo nustatymus „Windows“ sistemoje.</li> <li>• Kai HDR funkcija yra įjungta, simbolių ar vaizdo kokybė gali būti prasta, tai priklauso nuo grafinės plokštės galingumo.</li> <li>• Kai HDR funkcija yra įjungta, perjungiant monitoriaus įvadą arba įjungiant / išjungiant maitinimą ekrane vaizdas gali mirgėti ar trūkti, tai priklauso nuo grafinės plokštės galingumo.</li> </ul>	

Settings > Picture		Aprašymas		
Picture Adjust	Brightness	Sureguliuoja ekrano spalvų kontrastą ir šviesumą.		
	Contrast			
	Sharpness	Reguliuojamas ekrano aštrumas.		
	SUPER RESOLUTION+	High	Optimizuoja ekraną ryškiausiems atvaizdams. Geriausiai tinka didelės raiškos vaizdo įrašams ar žaidimams.	
		Middle	Optimizuoja ekraną patogiai peržiūrai, kai atvaizdai rodomi per vidurį, tarp žemo ir aukšto režimų. Geriausiai tinka UCC arba SD vaizdo įrašams.	
		Low	Optimizuoja ekraną paprastiems atvaizdams. Geriausiai tinka nuotraukoms ar atvaizdams su nedideliu judėjimu.	
		Off	Rodo dažniausią nustatymą. Išjungia nustatymą SUPER RESOLUTION+.	
			<p><b>! PASTABA</b></p> <ul style="list-style-type: none"> <li>Kadangi ši funkcija padidina prastos raiškos vaizdo ryškumą, nerekomenduojama jos naudoti įprastam tekstui arba darbalaukio piktogramoms. Tai padarius galimas bereikalingai aukštas ryškumas.</li> </ul>	
	Black Level	Nustatomas perėjimo lygis (tik HDMI).		<ul style="list-style-type: none"> <li>Poslinkis: tai nuoroda vaizdo signalui, nurodanti tamsiausią spalvą, kokią gali rodyti monitorius.</li> </ul>
		High	Išlaikomas dabartinis ekrano kontrasto santykis.	
Low		Sumažinamas juodos spalvos kiekis ir padidinamas baltos spalvos kiekis dabartiniame ekrano kontrasto santykyje.		
DFC	On	Automatiškai pagal ekraną reguliuojamas šviesumas.		
	Off	Išjungiami DFC funkcija.		

Settings > Picture	Aprašymas		
Game Adjust	Response Time	<p>Atsižvelgiant į ekrano vaizdo judėjimą, nustatomas rodomo vaizdo reakcijos laikas. Įprastoje aplinkoje rekomenduojama nustatyti į Fast. Esant daugiau judėjimo, patartina pasirinkti Faster. Nustačius Fester, vaizdas gali strigti.</p>	
		Faster	Reakcijos laikas nustatomas į Faster.
		Fast	Reakcijos laikas nustatomas į Fast.
		Normal	Reakcijos laikas nustatomas į Normal.
		Off	Nenaudoja laiko reakcijos gerinimo funkcijos.
	FreeSync	<p>Užtikrinamas tolygus ir tikroviškas vaizdas sinchronizuojant vertikalų įvesties signalo dažnį su išvesties signalu.</p> <p> <b>DĖMESIO</b></p> <ul style="list-style-type: none"> <li>• Palaikoma sąsaja: DisplayPort, HDMI</li> <li>• Palaikoma vaizdo plokštė: Vaizdo plokštė palaiko „AMD FreeSync“, jei reikia.</li> <li>• Palaikoma versija: Įsitikinkite, kad turite naujausią vaizdo plokštės tvarkyklę.</li> <li>• Daugiau informacijos ir reikalavimus rasite AMD tinklalapyje <a href="http://www.amd.com/FreeSync">http://www.amd.com/FreeSync</a>.</li> </ul>	
		On	FreeSync funkcija įjungta.
		Off	FreeSync funkcija išjungta.
	Black Stabilizer	<p>Galite valdyti juodos spalvos kontrastą, kad geriau matytumėte tamsias scenas. Didinant Black Stabilizer vertę, ekrane pašviesinami žemi pilkumo lygiai. (Tamsiame žaidimo ekrane galite lengvai atskirti objektus.) Kai mažinama Black Stabilizer vertė, patamsinamos žemo pilkos spalvos lygio sritys ir didinamas ekrano dinaminis kontrastas.</p>	

Settings > Picture	Aprašymas		
Color Adjust	Gamma	Mode 1, Mode 2, Mode 3	Kuo aukštesnė gamos vertė, tuo tamsesnis vaizdas. Kuo mažesnė gamos vertė, tuo vaizdas šviesesnis.
		Mode 4	Jei gamos nustatymų koreguoti nereikia, pasirinkite Mode 4.
	Color Temp	Nustatykite savo norimą spalvų temperatūrą.	
		Custom	Vartotojas gali reguliuoti raudoną, žalią arba mėlyną spalvą pagal poreikį.
		Warm	Nustato rausvo tono ekrano spalvas.
		Medium	Nustato ekrano spalvą tarp raudono ir mėlyno tono.
		Cool	Nustato melsvo tono ekrano spalvas.
	Manual	Vartotojas gali nustatyti spalvos temperatūrą.	
	Red, Green, Blue	Galite pakeisti vaizdo spalvas naudodami spalvas Red, Green ir Blue.	
	Six Color	Galima keisti spalvas pagal kliento reikalavimus keičiant šešių spalvų (raudonos, žalios, mėlynos, žalsvai mėlynos, rausvai raudonos ir geltonos) sodrumą ir išsaugant nustatymus.	
Hue		Reguliuojamas ekrano tonas.	
Saturation		Reguliuojamas ekrano spalvų grynis. Kuo mažesnė vertė, tuo mažiau sodrios ir ryškesnės spalvos. Kuo aukštesnė vertė, tuo sodresnės ir tamsesnės spalvos.	
Picture Reset	Do you want to reset your picture settings?	Yes	Grįžta į numatytuosius nustatymus.
		No	Atšaukia pasirinkimą.

Settings > Sound	Aprašymas		
Volume	Reguliuoti ausinių ar garsiakalbio garsumą.		
MaxxAudio	On	MaxxAudio® by Waves, techninės GRAMMYAward® studijinės garso kokybės priemonės, kad galėtumėte mėgautis išskirtine klausyimosi patirtimi.	
	Off	Išjungia MaxxAudio funkciją.	

## General

Settings > General	Aprašymas	
Language	Meniu ekrane nustato norimą kalbą.	
SMART ENERGY SAVING	Išlaikykite energiją naudodami apšvietimo kompensavimo algoritmą.	
	High	Didelio efektyvumo SMART ENERGY SAVING funkcija taupo energiją.
	Low	Mažo efektyvumo SMART ENERGY SAVING funkcija taupo energiją.
	Off	Išjungiamo funkcija.
	<p><b>! PASTABA</b></p> <ul style="list-style-type: none"> <li>Energijos taupymo duomenų vertė gali skirtis, priklausomai nuo plokščių ir plokščių tiekėjų.</li> <li>Jei pasirinkta SMART ENERGY SAVING parinktį High arba Low, monitoriaus skaitis tampa mažesnis ar didesnis priklausomai nuo šaltinio.</li> </ul>	
Power LED	<p><b>! PASTABA</b></p> <ul style="list-style-type: none"> <li>Kai maitinimo LED funkcija automatiškai įjungiamo, ji veikia taip: <ul style="list-style-type: none"> <li>- Įjungta: Baltas (Keletą sekundžių)</li> <li>- Miego režimu (Budėjimo režimas): Mirksi baltai</li> <li>- Išjungimo režimas: Išjungta</li> </ul> </li> </ul>	
Automatic Standby	Funkcija, kuri ekrane neatliekant jokių veiksmų tam tikrą laiką, monitorių išjungia automatiškai. Galite nustatyti laikmačio automatinio išjungimo funkciją. (8H, 6H, 4H, ir Off)	
DisplayPort Version	Nustatykite DisplayPort versiją į tą pačią versiją kaip ir prijungtą išorinį įrenginį. (1.4, 1.2 ir 1.1) Norėdami naudoti HDR funkciją, pasirinkite 1.4.	
HDMI Compatibility Mode	HDMI Compatibility Mode ypatybė gali atpažinti pasenusią įrangą, kuri nepalaiko HDMI 2.0.	
	On	Aktyvuoja HDMI Compatibility Mode.
	Off	Išjungia HDMI Compatibility Mode.
	<p><b>! PASTABA</b></p> <ul style="list-style-type: none"> <li>Jei prijungtasis įtaisas nepalaiko HDMI Compatibility Mode ekranas ar garsas gali tinkamai neveikti.</li> <li>Kai kurios senesnių versijų grafikos kortelės nepalaiko HDMI 2.0, bet galite pasirinkti HDMI 2.0 skiriamąją gebą lango valdymo pulte.</li> <li>Todėl ekranas gali rodyti nenormaliai.</li> </ul>	

Settings > General	Aprašymas		
Buzzer	Ši ypatybė leidžia jums nustatyti iš Buzzer, kai įjungiamas jūsų monitoriaus maitinimas on,		
	On	Monitoriuje įjungiamas Buzzer.	
	Off	Monitoriuje išjungiamas Buzzer.	
OSD Lock	Ši funkcija išjungia meniu konfigūraciją ir nustatymą.		
	On	Aktyvuoja OSD Lock.	
	Off	Išjungia OSD Lock.	
Information	Bus rodoma toliau pateikta informacija apie ekraną: Total Power On Time, Resolution.		
Reset to Initial Settings	Do you want to reset your settings?	Yes	Grįžta į numatytuosius nustatymus.
		No	Atšaukti atstatymą.

# TRIKDŽIŲ ŠALINIMAS

<b>Ekране nieko nerodoma.</b>	
Ar monitoriaus maitinimo laidas yra įjungtas?	<ul style="list-style-type: none"> <li>• Patikrinkite, ar maitinimo laidas yra tinkamai įjungtas į elektros lizdą.</li> </ul>
Ar maitinimo LED dega?	<ul style="list-style-type: none"> <li>• Patikrinkite maitinimo laido jungtį ir paspauskite maitinimo mygtuką.</li> </ul>
Ar yra įjungtas maitinimas ir maitinimo LED šviečia baltai?	<ul style="list-style-type: none"> <li>• Patikrinkite, ar prijungta įvestis įjungta (Settings – Input).</li> </ul>
Ar vis dar rodomas pranešimas No Signal?	<ul style="list-style-type: none"> <li>• Pranešimas rodomas, kaip tarp kompiuterio ir monitoriaus nėra signalo kabelio arba jis yra atjungtas. Patikrinkite kabelį ir iš naujo jį prijunkite.</li> </ul>
Ar rodomas pranešimas Out of Range?	<ul style="list-style-type: none"> <li>• Ši problema pasireiškia, jei kompiuterio (vaizdo plokštės) siunčiami signalai nepatenka į horizontalų arba vertikalų monitoriaus dažnio diapazoną. Perskaitykite šio vartotojo vadovo „Gaminio specifikacijos“ skyrių ir nustatykite atitinkamą dažnį.</li> </ul>
<b>Ekране rodomas vaizdas yra nestabilus ir juda. / Monitoriuje rodomi vaizdai palieka šešėlių atspindžius.</b>	
Ar pasirinkote rekomenduojamą skiriamąją gebą?	<ul style="list-style-type: none"> <li>• Jei pasirinkta HDMI 1080i 60 / 50 Hz skiriamoji geba (persidengianti), ekranas gali mirksėti. Skiriamąją gebą pakeiskite į 1080p arba į rekomenduojamą gebą.</li> <li>• Jei rekomenduojama (optimali) vaizdo plokštės skiriamoji geba nebus nustatyta, tekstas gali susilieti, ekranas gali būti pritemęs, vaizdas ekrane gali būti nukirstas arba netinkamai sulygiuotas.</li> <li>• Nustatymo metodai gali skirtis priklausomai nuo kompiuterio ar operacinės sistemos, todėl kai kurios skiriamosios gebos gali neveikti, priklausomai nuo vaizdo plokštės veikimo. Tokiu atveju kreipkitės pagalbos į kompiuterio ar vaizdo plokštės gamintoją.</li> </ul>
Ar vaizdas lieka užstrigęs, net jei monitorių išjungiate?	<ul style="list-style-type: none"> <li>• Jei ekrane ilgą laiką rodomas vienas vaizdas, galima sugadinti monitorių ir vaizdas bus užlaikomas.</li> <li>• Naudokite ekrano užsklandą, kad prailgintumėte monitoriaus veikimo laiką.</li> </ul>
Ar ekrane matomos dėmės?	<ul style="list-style-type: none"> <li>• Naudojant monitorių ekrane gali atsirasti keistų dėmių (raudonų, žalių, mėlynų, baltų ar juodų). Tai normalu LCD ekranams. Tai nėra gedimas ir nėra susiję su monitoriaus veikimu.</li> </ul>
<b>Kai kurios funkcijos yra išjungtos.</b>	
Ar paspaudę Meniu mygtuką negalite pasirinkti kai kurių funkcijų?	<ul style="list-style-type: none"> <li>• OSD yra užrakintas. Išjungiamas OSD Lock skiltyje General.</li> </ul>

**Ar rodomas pranešimas „Neatpažįstamas monitorius, aptiktas „Plug and Play“ (VESA DDC) monitorius“?**

Ar įdiegėte ekrano tvarkyklę?

- Įsitikinkite, kad siunčiatės monitoriaus tvarkyklę iš mūsų tinklapio: <http://www.lg.com>.
- Įsitikinkite, kad vaizdo plokštė palaiko „Plug and Play“ funkciją.

**Iš ausinių prievado nesklinda garsas.**

Ar vaizdai rodomi be garso?

- Įsitikinkite, kad ausinių prievado jungtys yra tinkamai pagamintos.
- Pamėginkite padidinti garsumą valdymo mygtuku.
- Nustatykite kompiuterio garso išvestį į naudojamą monitorių: (Nustatymas gali skirti priklausomai nuo naudojamos operacinės sistemos.)

# GAMINIO SPECIFIKACIJOS

34WN750

<b>Spalvų sodrumas</b>	Palaikomos 8 bitų spalvos.		
<b>Skiriamoji geba</b>	Maks. skiriamoji geba	3440 x 1440 esant 75 Hz (HDMI) 3440 x 1440 esant 75 Hz (DP)	
	Rekomenduojama skiriamoji geba	3440 x 1440 esant 60 Hz (HDMI) 3440 x 1440 esant 60 Hz (DP)	
<b>Energijos šaltiniai</b>	Galios vertinimas	19 V --- 3,3 A	
	Energijos sąnaudos (Įprastos)	Įjungta: 60 W įpr. (Pristatymo būklė) * Miego režimu (Budėjimo režimas) ≤ 0,5 W („HDMI / DP“ įvesties sąlyga) ** Išjungta: ≤ 0,3 W	
<b>AC / DC adapteris</b>	DA-65G19 tipo, gamintojas „Asian Power Devices Inc.“ arba ADS-65FAI-19 19065EPG-1 tipo, gamintojas „SHENZHEN HONOR ELECTRONIC“ arba ADS-65FAI-19 19065EPK-1 tipo, gamintojas „SHENZHEN HONOR ELECTRONIC“ arba ADS-65FAI-19 19065EPCU-1 tipo, gamintojas „SHENZHEN HONOR ELECTRONIC“ arba MS-V3420R190-065LO-DE tipo, gamintojas „MOSO POWER SUPPLY TECHNOLOGY CO LTD“ arba MS-V3420R190-065LO-KR tipo, gamintojas „MOSO POWER SUPPLY TECHNOLOGY CO LTD“ arba MS-V3420R190-065LO-US tipo, gamintojas „MOSO POWER SUPPLY TECHNOLOGY CO LTD“ Išvestis: 19 V --- 3,42 A		
<b>Aplinkos sąlygos</b>	Veikimo sąlygos	Temperatūra	Nuo 0 °C iki 40 °C
		Drėgmė	Mažesnė nei 80 proc.
	Sandėliavimo sąlygos	Temperatūra	Nuo -20 °C iki 60 °C
		Drėgmė	Mažesnė nei 85 proc.

<b>Matmenys</b>	Monitoriaus dydis (plotis x aukštis x gylis)	
	Su stovu (mm)	816,5 x 566 x 226,7
	Be stovo (mm)	816,5 x 365,3 x 45,5
<b>Svoris (be pakuotės)</b>	Su stovu (kg)	8,6
	Be stovo (kg)	6,9

Specifikacijos gali būti keičiamos be išankstinio pranešimo.

Energijos sunaudojimo lygis gali skirtis, priklausomai nuo veikimo sąlygų ir monitoriaus nuostatų.

\* „On“ (Įjungta) režimo elektros energijos suvartojimas matuojamas pagal LGE testavimo standarto reikalavimus (visapusiškai baltos spalvos, maksimaliai skiriamoji geba).

\*\* Monitorius pereis į Užmigimo Režimą po kelių minučių (maks. 5 minučių).

# GAMINIO SPECIFIKACIJOS

34BN770

<b>Spalvų sodrumas</b>	Palaikomos 8 bitų spalvos.		
<b>Skiriamoji geba</b>	Maks. skiriamoji geba	3440 x 1440 esant 75 Hz (HDMI) 3440 x 1440 esant 75 Hz (DP)	
	Rekomenduojama skiriamoji geba	3440 x 1440 esant 60 Hz (HDMI) 3440 x 1440 esant 60 Hz (DP)	
<b>Energijos šaltiniai</b>	Galios vertinimas	19 V --- 3,3 A	
	Energijos sąnaudos (Iprastos)	Ijungta: 25,8 W įpr. („ENERGY STAR®“ standartas) * Miego režimu (Budėjimo režimas) ≤ 0,5 W („HDMI / DP“ įvesties sąlyga) ** Išjungta: ≤ 0,3 W	
<b>AC / DC adapteris</b>	DA-65G19 tipo, gamintojas „Asian Power Devices Inc.“ arba ADS-65FAL-19 19065EPG-1 tipo, gamintojas „SHENZHEN HONOR ELECTRONIC“ arba ADS-65FAL-19 19065EPK-1 tipo, gamintojas „SHENZHEN HONOR ELECTRONIC“ arba ADS-65FAL-19 19065EPCU-1 tipo, gamintojas „SHENZHEN HONOR ELECTRONIC“ Išvestis: 19 V --- 3,42 A		
<b>Aplinkos sąlygos</b>	Veikimo sąlygos	Temperatūra	Nuo 0 °C iki 40 °C
		Drėgmė	Mažesnė nei 80 proc.
	Sandėliavimo sąlygos	Temperatūra	Nuo -20 °C iki 60 °C
		Drėgmė	Mažesnė nei 85 proc.
<b>Matmenys</b>	Monitoriaus dydis (plotis x aukštis x gylis)		
	Su stovu (mm)	816,5 x 616,9 x 252,9	
	Be stovo (mm)	816,5 x 365,3 x 45,5	

<b>Svoris (be pakuotės)</b>	Su stovu (kg)	10,3
	Be stovo (kg)	6,9

Specifikacijos gali būti keičiamos be išankstinio pranešimo.

Energijos sunaudojimo lygis gali skirtis, priklausomai nuo veikimo sąlygų ir monitoriaus nuostatų.

\* Jungtos būsenos energijos sunaudojimas matuojamas pagal „ENERGY STAR“ bandymų standartą.

\*\* Monitorius pereis į Užmigimo Režimą po kelių minučių (maks. 5 minučių).

## Gamyklinis palaikymo režimas (iš anksto nustatytas režimas kompiuteryje)

DisplayPort / HDMI

Iš anksto nustatytas režimas	Horizontalusis dažnis (kHz)	Vertikalusis dažnis (Hz)	Poliškumas (H / V)	Pastabos
640 x 480	31,469	59,94	-/-	
720 x 480	31,47	59,94	+/+	
800 x 600	37,879	60,317	+/+	
1024 x 768	48,363	60	-/-	
1152 x 864	54,347	60,05	+/+	
1280 x 720	45	60	+/+	
1280 x 800	49,702	60	-/+	
1280 x 1024	63,981	60,02	+/+	
1600 x 900	60	60	+/+	
1680 x 1050	65,29	59,954	-/+	
1920 x 1080	67,5	60	+/-	
2560 x 1080	66,66	60	-/-	
3440 x 1440	43,82	29,99	+/-	FreeSync: Off
3440 x 1440	73,68	49,99	+/-	
3440 x 1440	88,82	59,97	+/-	DP/HDMI numatomas laikas
3440 x 1440	110,77	75,05	+/-	Tik FreeSync

## HDMI sinchronizavimas (vaizdas)

Iš anksto nustatytas režimas	Horizontalusis dažnis (kHz)	Vertikalusis dažnis (Hz)
480P	31,5	60
720P	45	60
1080P	67,5	60
2160P	135	60

## Maitinimo LED indikatorius

Režimas	LED spalva
Ijungus	Baltas (Keletą sekundžių)
Miego režimas (Budėjimo režimas)	Išjungta
Išjungus	Išjungta



Gaminio modelis ir serijos numeris pateiktas gale ir vienoje gaminio pusėje.

Užsirašykite juos toliau, jei jums reikės bet kokios paslaugos.

Modelis

---

Serijos nr.

---



(for 34BN770)

This Product qualifies for ENERGY STAR®

Changing the factory default configuration and settings or enabling certain optional features and functionalities may increase energy consumption beyond the limits required for ENERGY STAR® certification.

Refer to [ENERGYSTAR.gov](http://ENERGYSTAR.gov) for more information on the ENERGY STAR® program.