

www.lg.com

Copyright © 2024 LG Electronics Inc.
All Rights Reserved.

ENGLISH

Stand

OWNER'S MANUAL

Please read this manual carefully before operating your set and retain it for future reference.

ST-G4SN55
ST-G4SN65
SA-G5SN55
SA-G5SN65

The model and serial number of the product are located on the back and on one side of the product. Record them below in case you ever need service.

Model _____

Serial No. _____



* Image shown may differ from your product.

Safety instructions



This symbol is intended to alert the user to the presence of important operating and maintenance (servicing) instructions in the literature accompanying the appliance.

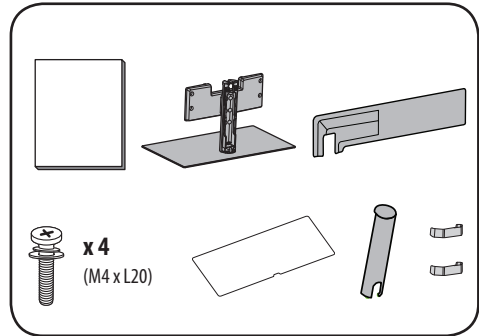
Please read these safety precautions carefully before using the product.



- When lifting or moving the product, at least two people are required due to the heavy weight of the product.
 - The product may fall down, causing a malfunction or injury.
- Do not let children hang on or climb onto the product.
 - The product may fall down, causing an injury or even death.
- Do not install the product in a place which is unstable or vibrating or a place where the product is not completely supported such as a shaky shelf or a tilted place.
 - The product may fall down or overturn, causing an injury or malfunction.
- Put the product on a flat and firm floor.
- When moving or handling a product assembled with the Stand, be cautious about damaging the exterior of the product.
- When there is a stain or fingerprint left on the surface, wipe it off gently.
 - When removing a stain, do not use excessive force. Wiping with excessive force may cause scratches or discoloration on the product.
- Only use the authorized stand and wall mounting bracket made specifically for LG products.
 - Pursuant to Consumer Protection Law, LG Electronics will not be held responsible for any product malfunction, material damage or injury caused by using products not authorized by LG Electronics.

Assembling and Preparing

Accessories



How to Assemble the Stand

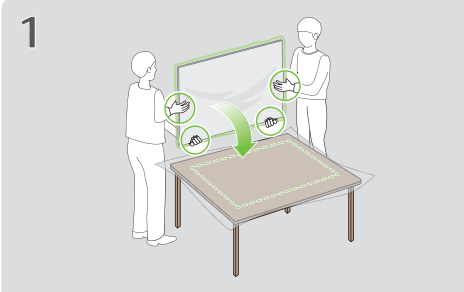


- When assembling the stand, put the product on a table or a flat floor with its screen facing downward. Here, first put a soft and fluffy cloth on the place, and then put the product on top of it to prevent the screen from being damaged.
- When assembling the stand, ensure that all of the provided screws are attached. If the screws are not fully tightened, the product may tilt or tip over, resulting in damage. Tightening the screws with excessive force may cause them to come off due to abrasion of the screw joint.
- When assembling the product, do not use foreign substances (oil, lubricant, etc.) on the screws.
 - It may cause damage to the product.
- Before installing a wall mount support, disassemble the Stand by conducting the method to assemble the stand in a reverse order.

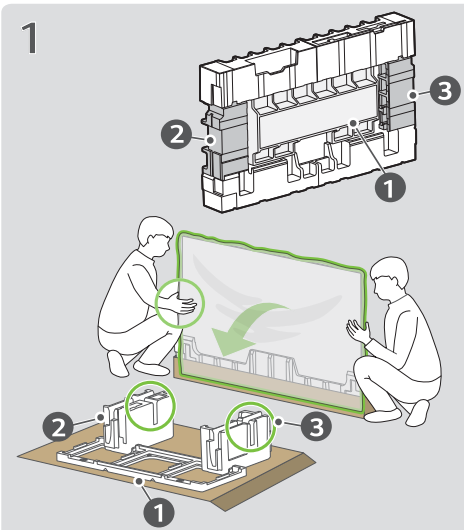


55G4*, 55G5*

65G4*A, 65G4*W, 65G5*A, 65G5*W



65G4*S, 65G5*S

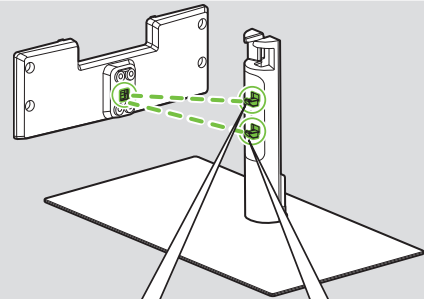


* (Only 65G4*S, 65G5*S)

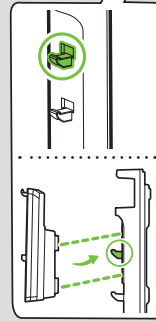
If you have a TV packaging box, it is more convenient to mount the TV as above and assemble it.

55G4*, 55G5*

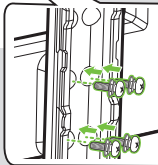
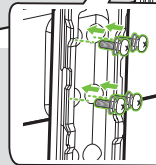
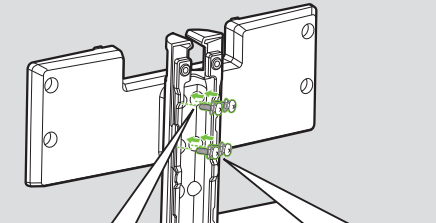
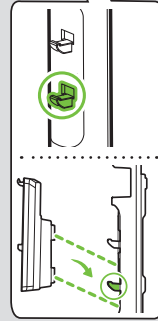
65G4*, 65G5*



85 mm



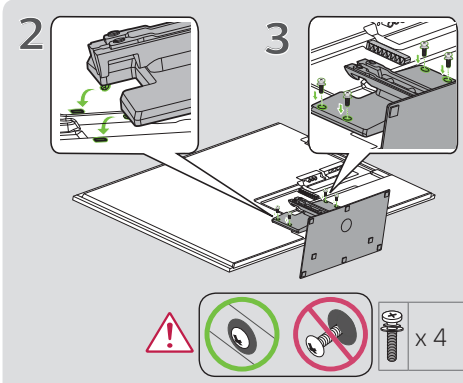
40 mm



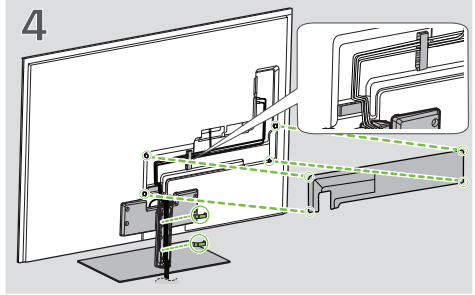
85 mm

40 mm

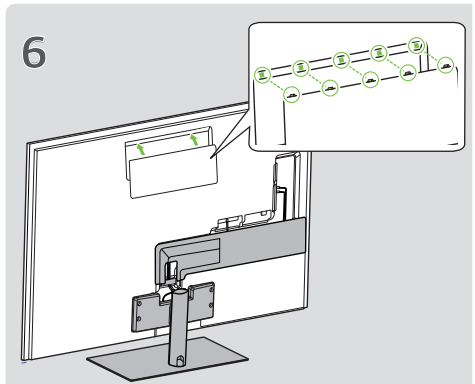
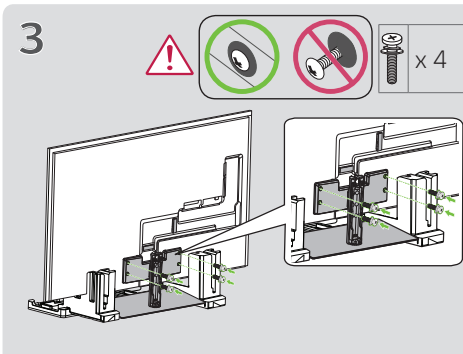
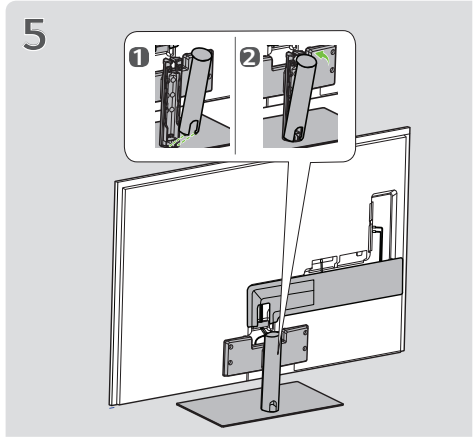
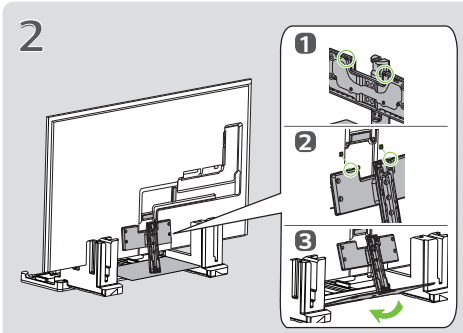
55G4*, 55G5*
65G4*A, 65G4*W, 65G5*A, 65G5*W



55G4*, 55G5*
65G4*, 65G5*



65G4*S, 65G5*S

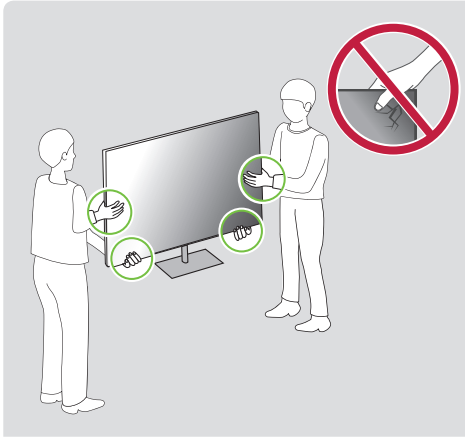


* (Only 65G4*S, 65G5*S)
 If you have a TV packaging box, it is more convenient to mount the TV as above and assemble it.

* The figure is an example, and the user can freely arrange the lines.

55G4*, 55G5*

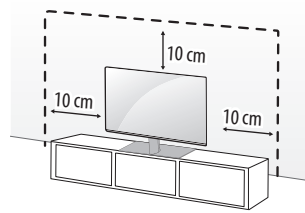
65G4*, 65G5*



Mounting on a Table

1 Lift and tilt the TV into its upright position on a table.

- Leave a 10 cm (minimum) space from the wall for proper ventilation.

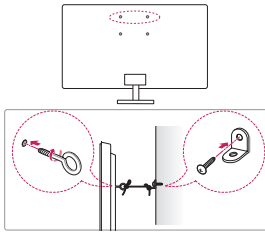


2 Connect the power cord to a wall outlet.



- If you install the TV on a stand, you need to take actions to prevent the product from overturning. Otherwise, the product may fall over, which may cause injury.
- Do not use any unapproved items to ensure the safety and product life span.
- Any damage or injuries caused by using unapproved items are not covered by the warranty.
- When installing on a cabinet or a shelf using a stand, make sure its width is greater than that of the TV.
- If the TV is placed on the stand, its screen may be tilted back slightly. If the stand is not level because an object is placed under the stand or it is not on a flat surface, the product may fall and cause injury or product damage.

Securing the TV to a Wall



- 1 Insert and tighten the eye-bolts, or TV brackets and bolts on the back of the TV.
 - If there are bolts inserted at the eye-bolts position, remove the bolts first.
 - 2 Mount the wall brackets with the bolts to the wall.

Match the location of the wall bracket and the eye-bolts on the rear of the TV.
 - 3 Connect the eye-bolts and wall brackets tightly with a sturdy rope.

Make sure to keep the rope horizontal with the flat surface.
- Use a platform or cabinet that is strong and large enough to support the TV securely.
 - Brackets, bolts and ropes are not provided. You can obtain additional accessories from your local dealer.

Specifications

Model Name	Width x Depth x Height (mm)	Weight (kg)
ST-G4SN55	485 x 263 x 267	4.6
ST-G4SN65		
SA-G5SN55		
SA-G5SN65		

www.lg.com

Copyright © 2024 LG Electronics Inc.
Tous droits réservés.

FRANÇAIS

Support

MANUEL D'UTILISATION

Veillez lire attentivement ce manuel avant de mettre en service votre produit et conservez-le afin de pouvoir vous y référer ultérieurement.

ST-G4SN55
ST-G4SN65
SA-G5SN55
SA-G5SN65

Le nom du modèle et le numéro de série sont indiqués à l'arrière et sur le côté du produit. Inscrivez-les ci-dessous pour référence ultérieure.


Modèle

N° de série




* L'image proposée peut différer de l'aspect réel de votre produit.

Consignes de sécurité

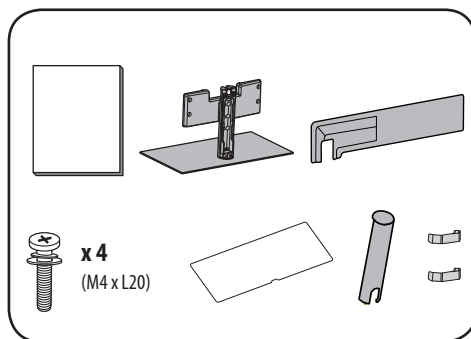
 Ce symbole est destiné à prévenir l'utilisateur que des instructions importantes sur le fonctionnement et l'entretien (réparation) de l'appareil se trouvent dans la documentation.

Veillez lire attentivement ces consignes de sécurité avant d'utiliser le produit.


-  • Au moins deux personnes sont nécessaires pour soulever ou déplacer le produit en raison de son poids.
 - Le produit peut tomber, provoquant un dysfonctionnement ou des blessures.
- Ne laissez pas les enfants s'accrocher au produit ou grimper dessus.
 - Le produit peut tomber et causer des blessures graves, voire mortelles.
- N'installez pas le produit dans un endroit instable ou exposé à des vibrations, ni dans un endroit où il n'est pas complètement soutenu, par exemple une étagère branlante ou une surface inclinée.
 - Le produit peut tomber ou se renverser, provoquant des blessures ou un dysfonctionnement.
- Placez le produit sur un sol plat et ferme.
- Lorsque vous déplacez ou manipulez un produit assemblé avec le support, veillez à ne pas endommager l'extérieur du produit.
- S'il reste une tache ou une empreinte de doigt sur la surface, essuyez-la délicatement.
 - Lorsque vous enlevez une tache, ne frottez pas trop vigoureusement. Essuyer la surface avec une force excessive peut causer des rayures ou une décoloration du produit.
- Utilisez uniquement le pied de support et le support de fixation murale agréés spécialement conçus pour les produits LG.
 - Conformément à la loi sur la protection des consommateurs, LG Electronics ne saurait être tenu responsable d'un quelconque dysfonctionnement du produit, dommage matériel ou dommage corporel causé par l'utilisation de produits non agréés par LG Electronics.

Assemblage et préparation

Accessoires

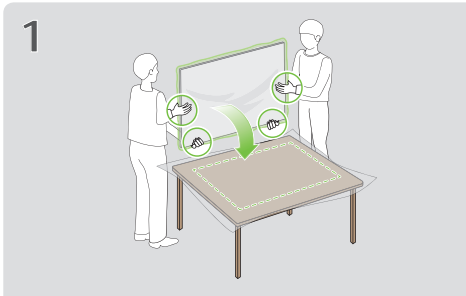


Comment assembler le support

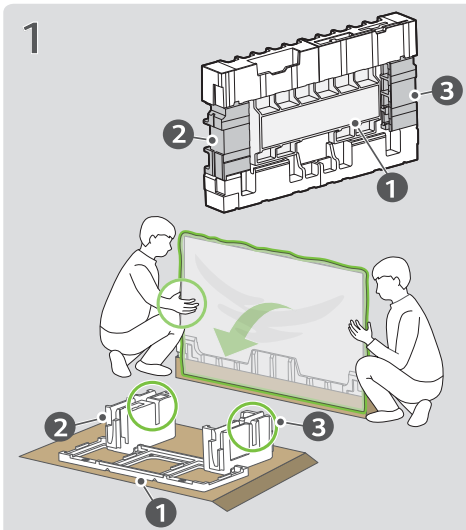
-  • Lors de l'assemblage du support, placez le produit sur une table ou un sol plat avec l'écran orienté vers le bas. Placez au préalable un tissu doux et moelleux à cet endroit, puis placez le produit dessus pour éviter que l'écran ne s'abîme.
- Lors de l'assemblage du support, assurez-vous que toutes les vis fournies sont fixées. Si les vis ne sont pas complètement serrées, le produit pourrait pencher ou basculer, entraînant des dommages. Si vous serrez les vis de façon excessive, elles pourraient se détacher en raison de l'abrasion du joint de vis.
- Lors de l'assemblage du produit, n'utilisez pas de substances étrangères (huile, lubrifiant, etc.) sur les vis.
 - Cela pourrait endommager le produit.
- Avant d'installer un support de fixation murale, démontez le pied de support en suivant la procédure d'assemblage dans l'ordre inverse.



55G4*, 55G5*
65G4*A, 65G4*W, 65G5*A, 65G5*W

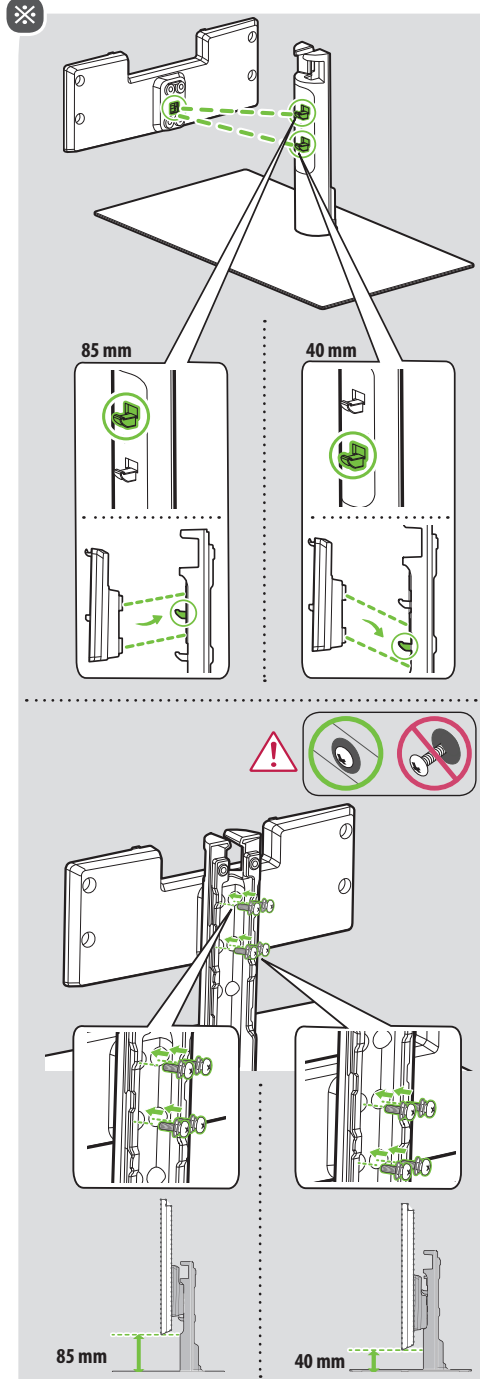


65G4*S, 65G5*S

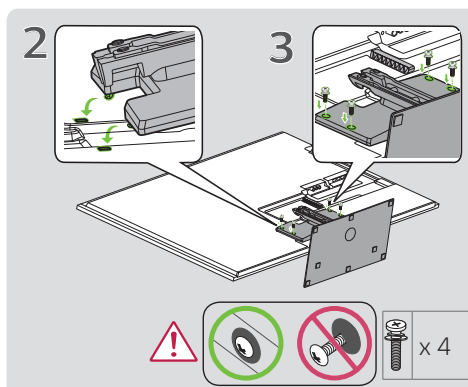


* (Uniquement 65G4*S, 65G5*S)
 Si vous disposez d'une boîte d'emballage de téléviseur, il est plus pratique de monter celui-ci comme indiqué ci-dessus et de l'assembler.

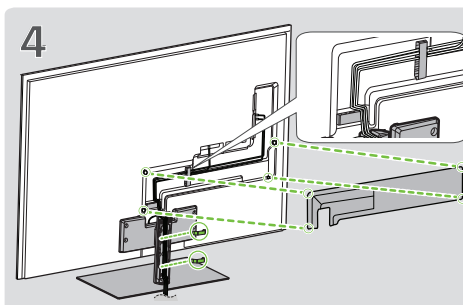
55G4*, 55G5*
65G4*, 65G5*



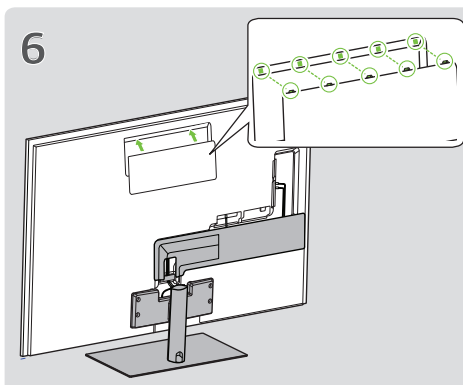
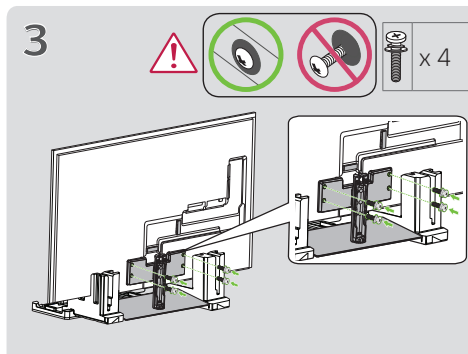
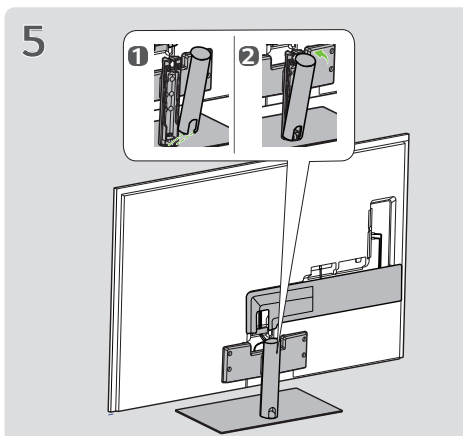
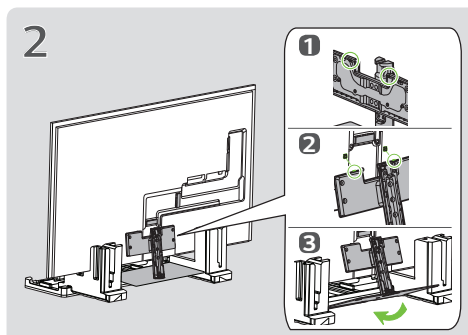
55G4*, 55G5*
65G4*A, 65G4*W, 65G5*A, 65G5*W



55G4*, 55G5*
65G4*, 65G5*



65G4*S, 65G5*S

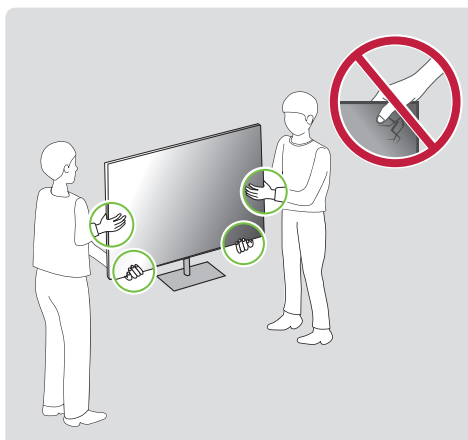


* (Uniquement 65G4*S, 65G5*S)
 Si vous disposez d'une boîte d'emballage de téléviseur, il est plus pratique de monter celui-ci comme indiqué ci-dessus et de l'assembler.

* L'image est un exemple. L'utilisateur peut organiser les lignes comme il le souhaite.

55G4*, 55G5*

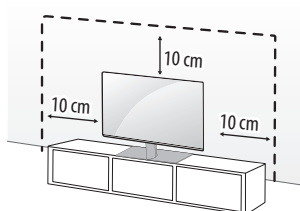
65G4*, 65G5*



Installation sur un meuble

1 Soulevez et positionnez le TV à la verticale sur un meuble.

- Laissez au moins 10 cm entre le mur et le téléviseur pour assurer une bonne ventilation.

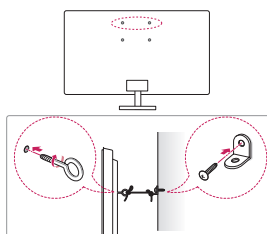


2 Branchez le cordon d'alimentation sur une prise murale.



- Si vous installez le TV sur un support, veillez à empêcher le produit de se renverser. Dans le cas contraire, le produit risque de tomber, ce qui peut entraîner des blessures.
- Afin d'optimiser la sécurité et la durée de vie du produit, n'utilisez pas d'éléments non agréés.
- La garantie ne couvre pas les dommages ou les blessures dus à l'utilisation d'éléments non agréés.
- Lors de l'installation sur un meuble ou une étagère utilisant un support, assurez-vous que sa largeur est supérieure à celle du téléviseur.
- Si le téléviseur est placé sur le support, son écran peut être légèrement incliné vers l'arrière. Si le support n'est pas droit parce qu'un objet est placé dessous ou qu'il n'est pas sur une surface plane, le produit peut tomber et causer des blessures ou être endommagé.

Fixation fiable du TV au mur



- 1 Insérez et serrez les boulons à œil, ou les fixations et les boulons à l'arrière du TV.
 - Si des boulons sont insérés dans les trous des boulons à œil, dévissez d'abord ces boulons.
 - 2 Montez les fixations murales avec les boulons sur le mur.
Ajustez le support mural et les boulons à œil à l'arrière du TV.
 - 3 Attachez les boulons à œil et les fixations murales avec un cordon solide. Le cordon doit rester en position horizontale par rapport à la surface plane.
- Utilisez une fixation ou un meuble d'une largeur et d'une résistance suffisante pour soutenir en toute sécurité le TV.
 - Les fixations, les boulons et les cordons ne sont pas fournis. Pour en savoir plus sur les accessoires en option, contactez votre revendeur.

Spécifications

Nom du modèle	Largeur x Profondeur x Hauteur (mm)	Poids (kg)
ST-G4SN55	485 x 263 x 267	4,6
ST-G4SN65		
SA-G5SN55		
SA-G5SN65		

www.lg.com

Copyright © 2024 LG Electronics Inc.
Alle Rechte vorbehalten.

DEUTSCH

Standfuß

BENUTZERHANDBUCH

Bitte lesen Sie dieses Handbuch aufmerksam durch, bevor Sie Ihr Gerät zum ersten Mal verwenden, und bewahren Sie es zur späteren Verwendung auf.

ST-G4SN55

ST-G4SN65

SA-G5SN55

SA-G5SN65


Informationen zu Modellnamen und Seriennummer Ihres Produkts finden Sie auf dem Produktschild an der Rückseite oder an der Seite des Fernsehers. Bitte notieren Sie sich diese Informationen hier für den schnellen Zugriff im Falle eines Garantieanspruchs.

Modellname _____


Seriennummer _____

* Ihr Produkt weicht von der Abbildung möglicherweise ab.

Sicherheitshinweise

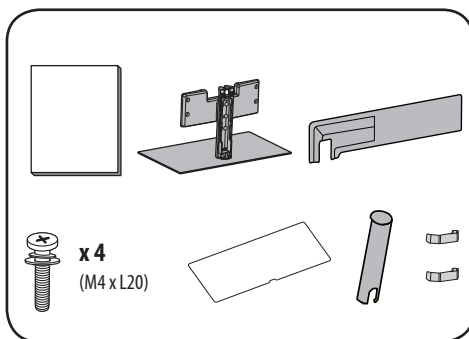
 Dieses Symbol soll den Benutzer auf das Vorhandensein wichtiger Bedienungs- und Wartungsanweisungen in der dem Gerät beiliegenden Dokumentation hinweisen.

Bitte lesen Sie diese Sicherheitshinweise aufmerksam durch, bevor Sie das Produkt zum ersten Mal verwenden.


-  • Da das Produkt sehr schwer ist, sind zum Anheben oder Bewegen des Produkts mindestens zwei Personen erforderlich.
 - Das Produkt kann sonst herunterfallen, und es kann eine Fehlfunktion entstehen oder jemand könnte verletzt werden.
- Achten Sie darauf, dass sich keine Kinder an das Produkt hängen oder darauf steigen.
 - Das Produkt kann sonst herunterfallen, was zu Verletzungen oder sogar zum Tode führen kann.
- Installieren Sie das Produkt nicht an einem instabilen oder stark schwingenden Ort, oder an einer Stelle, an der es nicht sicher steht, beispielsweise einem wackligen Regal oder einer schrägen Ebene.
 - Das Produkt kann sonst herunterfallen oder umkippen, was zu Verletzungen oder zu Fehlfunktionen führen kann.
- Stellen Sie das Produkt auf einen flachen und stabilen Untergrund.
- Wenn Sie ein Produkt mit Standfuß bewegen oder handhaben, achten Sie darauf, das Gehäuse des Produkts nicht zu beschädigen.
- Wenn sich auf der Oberfläche Flecken oder Fingerabdrücke befinden, wischen Sie sie vorsichtig fort.
 - Wenn Sie Flecken entfernen, drücken Sie nicht zu stark darauf. Wenn Sie beim Wischen zu stark drücken, kann dies zu Kratzern oder Farbveränderungen am Produkt führen.
- Verwenden Sie nur einen zulässigen Ständer oder eine zulässige Wandhalterung, die speziell für LG-Produkte hergestellt wurde.
 - Gemäß des Verbraucherschutzes kann LG Electronics nicht für Fehlfunktionen am Produkt, Materialschäden oder Verletzungen haftbar gemacht werden, die durch Produkte entstehen, die nicht von LG Electronics zugelassen wurden.

Montage und Vorbereitung

Zubehör



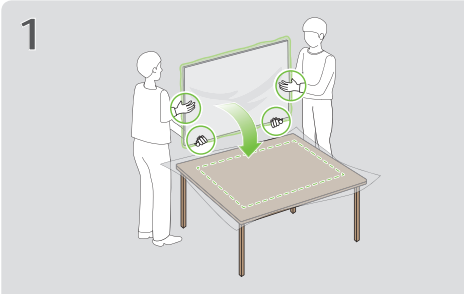
Zusammenbau des Ständers

-  • Wenn Sie den Ständer zusammenbauen, müssen Sie das Produkt mit dem Bildschirm nach unten auf einen Tisch oder einen ebenen Boden legen. Legen Sie dazu zunächst ein weiches Tuch an die Stelle und dann das Produkt darauf, damit es nicht beschädigt wird.
- Achten Sie bei der Montage des Ständers darauf, dass alle im Lieferumfang enthaltenen Schrauben gut befestigt sind. Wenn die Schrauben nicht fest zugezogen sind, kann das Produkt kippen oder umkippen, was zu Schäden führen kann. Wenn Sie die Schrauben zu fest anziehen, kann das Gewinde beschädigt werden und die Schrauben könnten herausfallen.
- Verwenden Sie beim Zusammenbau des Produkts keine Fremdstoffe (Öl, Schmierstoff usw.) an den Schrauben.
 - Dies kann zu Produktschäden führen.
- Vor der Installation einer Wandhalterung, entfernen Sie den Ständer, indem Sie die oben genannten Montagevorgänge in umgekehrter Reihenfolge durchführen.

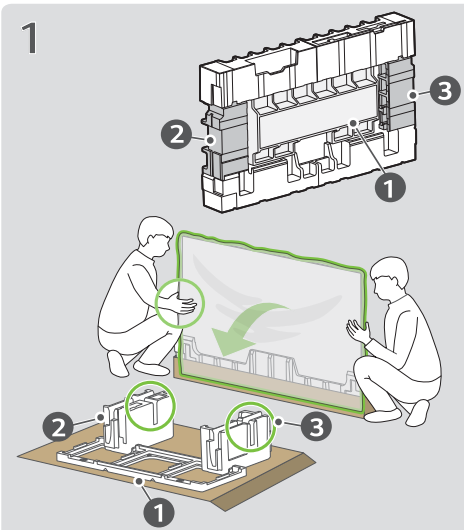


55G4*, 55G5*

65G4*A, 65G4*W, 65G5*A, 65G5*W



65G4*S, 65G5*S

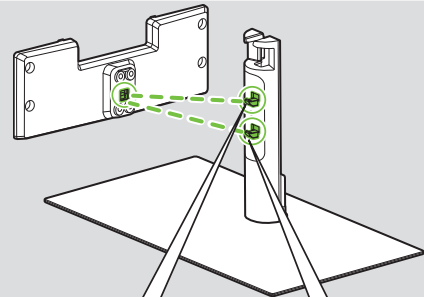


* (Nur 65G4*S, 65G5*S)

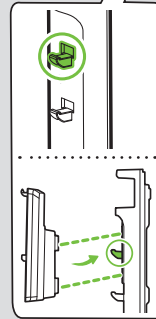
Wenn Sie eine Fernsehverpackung haben, ist es bequemer den Fernseher wie oben dargestellt zu befestigen und zusammenzubauen.

55G4*, 55G5*

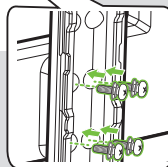
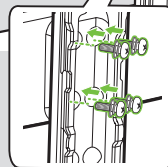
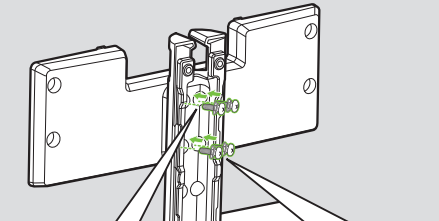
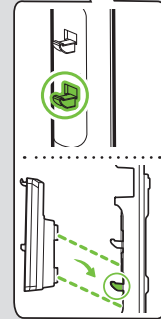
65G4*, 65G5*



85 mm



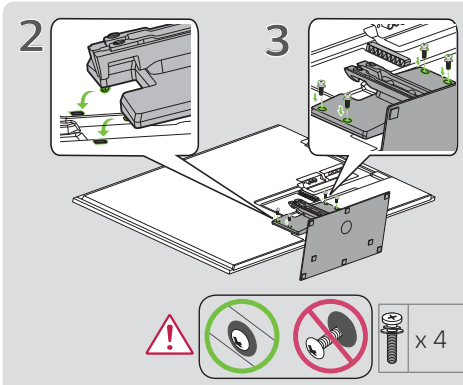
40 mm



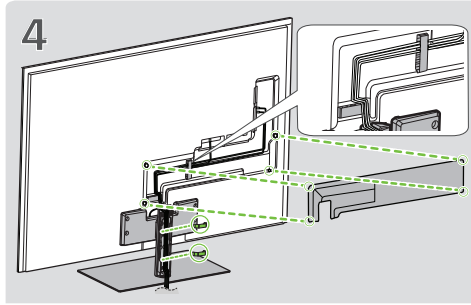
85 mm

40 mm

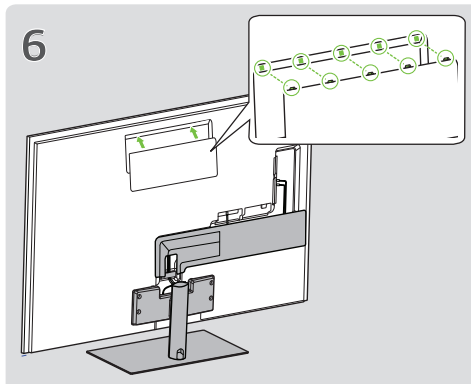
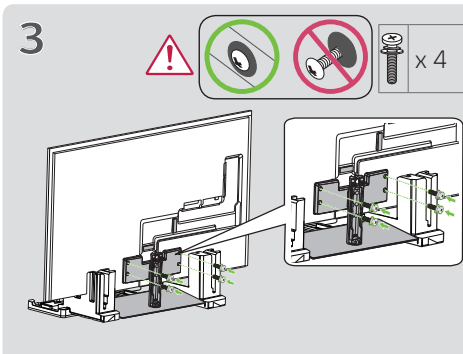
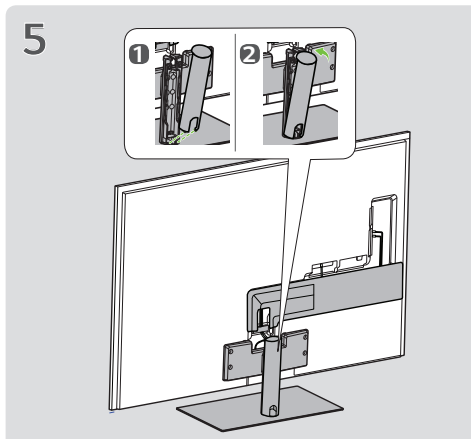
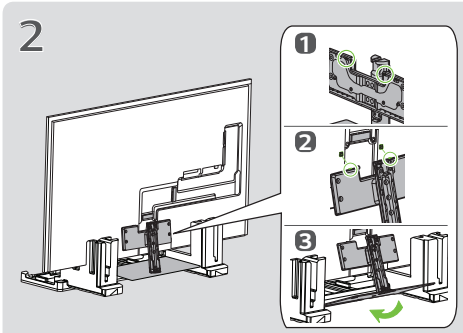
55G4*, 55G5*
65G4*A, 65G4*W, 65G5*A, 65G5*W



55G4*, 55G5*
65G4*, 65G5*



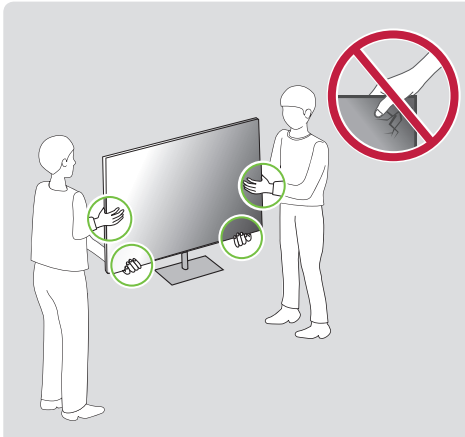
65G4*S, 65G5*S



* (Nur 65G4*S, 65G5*S)
 Wenn Sie eine Fernsehverpackung haben, ist es bequemer den Fernseher wie oben dargestellt zu befestigen und zusammenzubauen.

* Die Abbildung dient nur als Beispiel und der Nutzer kann die Kabel nach belieben anordnen.

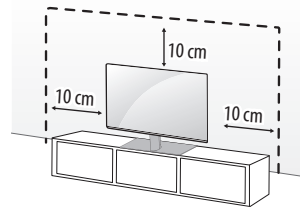
55G4*, 55G5*
65G4*, 65G5*



Aufstellung auf einem TV-Tisch oder sonstigen Möbeln

1 Heben Sie das TV-Gerät an und kippen Sie es auf einem Tisch in die aufrechte Position.

- Lassen Sie mindestens 10 cm Abstand bis zur Wand, um eine gute Belüftung zu gewährleisten.

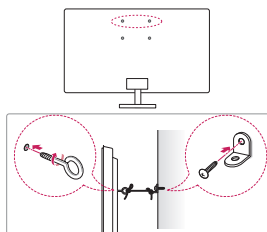


2 Schließen Sie das Stromkabel an eine Steckdose an.



- Wird das TV-Gerät auf einem Standfuß aufgestellt, sollten Sie vorbeugende Maßnahmen gegen ein eventuelles Umkippen ergreifen. Andernfalls kann ein umfallendes Gerät Verletzungen verursachen.
- Verwenden Sie ausschließlich offiziell freigegebene Zusatzprodukte, damit die volle Betriebssicherheit und Lebensdauer ihres Geräts gewährleistet bleibt.
- Schäden, die durch die Verwendung nicht freigegebener Peripherieprodukte an Ihrem TV hervorgerufen werden, sind nicht von der Garantie abgedeckt.
- Wenn Sie das Gerät auf einem Schrank oder einem Regal mit einem Ständer installieren, achten Sie darauf, dass die Breite ausreicht.
- Wenn der Fernseher auf dem Ständer platziert wird, kann der Bildschirm leicht nach hinten geneigt sein. Wenn der Ständer nicht eben ist, weil sich ein Gegenstand darunter befindet, oder er nicht auf einer ebenen Oberfläche steht, kann das Produkt herunterfallen und Verletzungen oder Produktschäden verursachen.

Sicherung des TV-Gerätes an einer Wand



- 1 Setzen Sie die Ringschrauben oder TV-Wandsicherungen und Schrauben an der Rückseite des TV-Gerätes ein und befestigen Sie diese.
 - Sollten sich bereits Schrauben an den Montagepositionen für Ringschrauben befinden, müssen diese zunächst entfernt werden.
 - 2 Montieren Sie die TV-Wandsicherungen mit den Schrauben an der Wand.
Stimmen Sie die Position der TV-Wandsicherungen auf die Ringschrauben an der Rückseite des TV-Gerätes ab.
 - 3 Sorgen Sie mit einem stabilen Seil oder Draht für eine feste Verbindung zwischen Ringschrauben und TV-Wandsicherungen. Achten Sie darauf, dass das Seil horizontal verläuft.
- Verwenden Sie eine Plattform oder einen Schrank, der stabil und groß genug ist, um dem TV-Gerät sicheren Halt zu bieten.
 - Halterungen, Seile bzw. Drähte und anderes Befestigungsmaterial gehören nicht zum Lieferumfang des Gerätes. Bitte wenden Sie sich zum Erwerb von geeignetem Zubehör an Ihren Fachhändler.

Spezifikationen

Modellname	Breite x Tiefe x Höhe (mm)	Gewicht (kg)
ST-G45N55	485 x 263 x 267	4,6
ST-G45N65		
SA-G55N55		
SA-G55N65		

www.lg.com

Copyright © 2024 LG Electronics Inc.
Tutti i diritti riservati.

Stand

MANUALE UTENTE

Leggere attentamente il presente manuale prima di utilizzare l'apparecchio e conservarlo come riferimento futuro.

ST-G4SN55

ST-G4SN65

SA-G5SN55

SA-G5SN65

Il modello e il numero di serie del prodotto si trovano sul retro e su un lato del prodotto. Annotarli qui di seguito nel caso in cui fosse necessario contattare l'assistenza.


Modello

N. di serie


ITALIANO

* L'immagine mostrata di seguito potrebbe essere diversa dal prodotto in uso.

Istruzioni sulla sicurezza

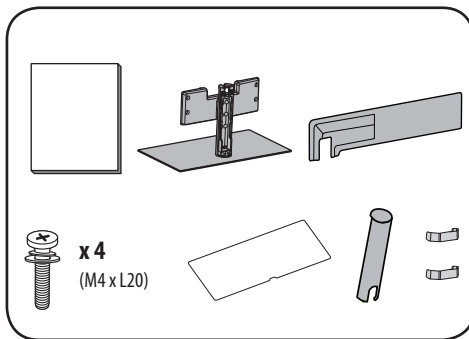
 Questo simbolo serve ad avvisare l'utente della presenza di istruzioni importanti sul funzionamento e sulla manutenzione (riparazione) all'interno della documentazione fornita con l'apparecchio.

Leggere attentamente queste istruzioni di sicurezza prima di utilizzare il prodotto.


-  Poiché il prodotto è molto pesante, per sollevarlo o spostarlo sono necessarie almeno due persone.
 - Il prodotto potrebbe cadere, causando malfunzionamenti o lesioni alle persone.
- Impedire ai bambini di arrampicarsi o appendersi al prodotto.
 - Il prodotto potrebbe cadere, causando lesioni alle persone o perfino la morte.
- Non installare il prodotto in luoghi instabili o soggetti a vibrazione o in luoghi in cui il prodotto non sia sostenuto appieno, come un ripiano traballante o inclinato.
 - Il prodotto potrebbe cadere o rovesciarsi, causando lesioni alle persone o malfunzionamenti.
- Posizionare il prodotto su una superficie piana e stabile.
- Quando si sposta o si maneggia un prodotto montato con lo stand, fare attenzione a non danneggiarlo.
- Quando sulla superficie è presente una macchia o un'impronta digitale, pulirla delicatamente.
 - Quando si rimuove una macchia, non applicare eccessiva forza per evitare di graffiare o scolorire il prodotto.
- Utilizzare solo il supporto e la staffa di montaggio a parete autorizzati, realizzati appositamente per i prodotti LG.
 - Ai sensi della legge sulla tutela dei consumatori, LG Electronics non sarà ritenuta responsabile per malfunzionamenti del prodotto, danni materiali o lesioni causati dall'uso di prodotti non autorizzati da LG Electronics.

Montaggio e preparazione

Accessori



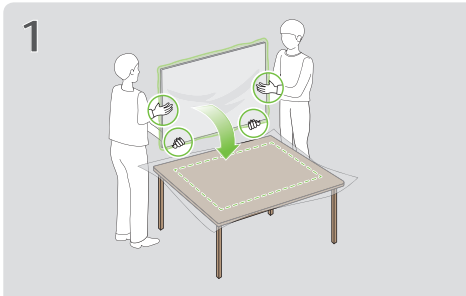
Montaggio dello Stand

-  Per montare lo stand, posizionare il TV su un tavolo o su una superficie piana con lo schermo rivolto verso il basso. Mettere prima un panno morbido e soffice sulla superficie, quindi posizionare il prodotto sopra il panno per evitare che lo schermo venga danneggiato.
- Quando si assembla il supporto, assicurarsi che tutte le viti fornite siano fissate. Se le viti non sono serrate completamente, il prodotto potrebbe inclinarsi o ribaltarsi, causando danni. Serrare le viti con una forza eccessiva può provocarne il distacco a causa dell'abrasione del punto di giunzione delle viti.
- Non applicare sostanze estranee (oli, lubrificanti, ecc.) alle viti durante il montaggio del prodotto.
 - Potrebbero causare danni al prodotto.
- Prima di installare un supporto per montaggio a parete, smontare lo stand seguendo la procedura per montarlo in ordine inverso.

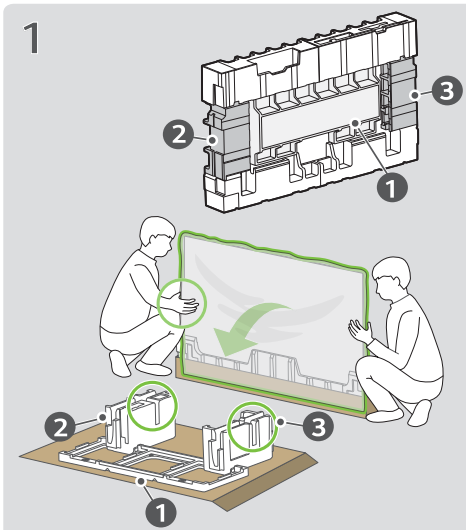


55G4*, 55G5*

65G4*A, 65G4*W, 65G5*A, 65G5*W



65G4*S, 65G5*S

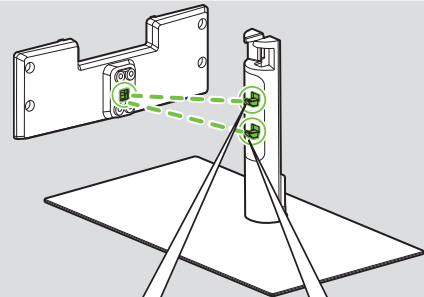


* (Solo 65G4*S, 65G5*S)

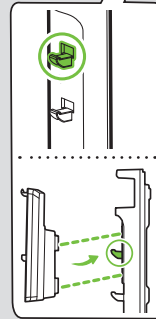
Se hai una scatola di imballaggio del TV, è più comodo posizionare il TV come mostrato nell'immagine qui sopra e procedere al montaggio.

55G4*, 55G5*

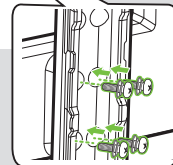
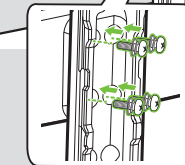
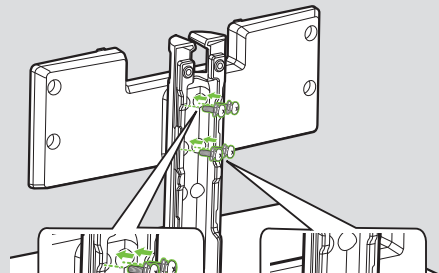
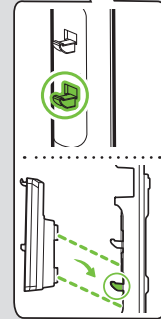
65G4*, 65G5*



85 mm



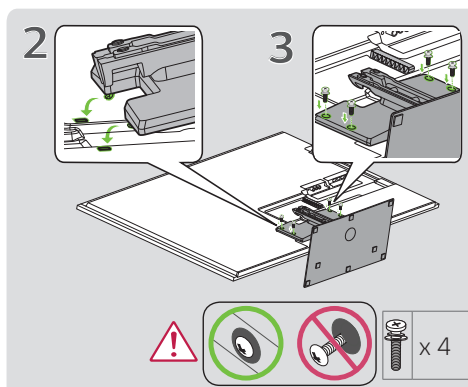
40 mm



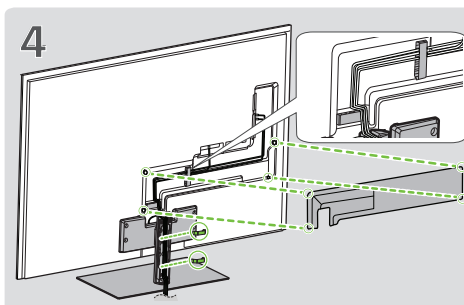
85 mm

40 mm

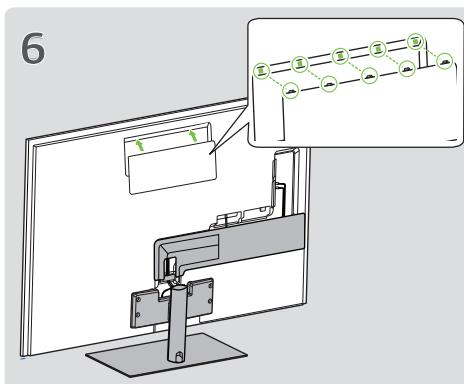
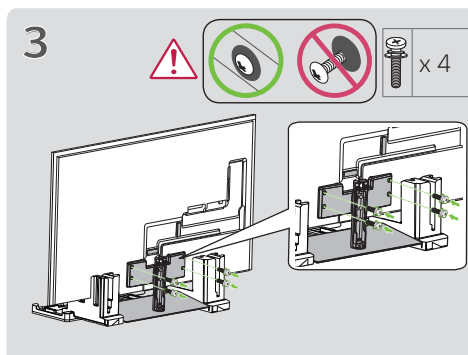
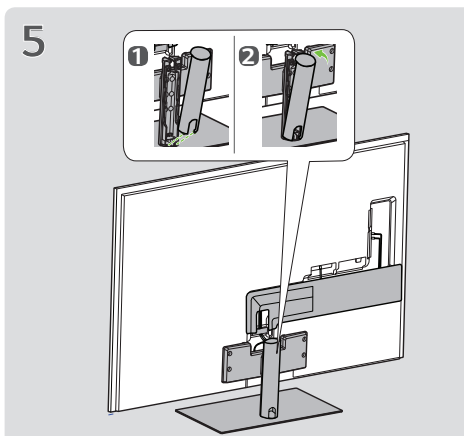
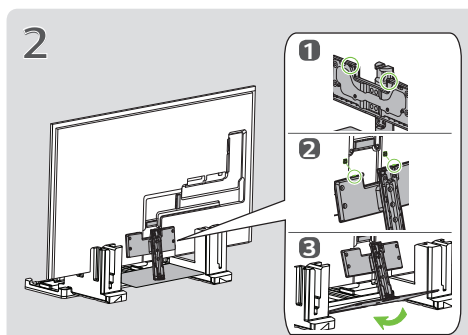
55G4*, 55G5*
65G4*A, 65G4*W, 65G5*A, 65G5*W



55G4*, 55G5*
65G4*, 65G5*



65G4*S, 65G5*S



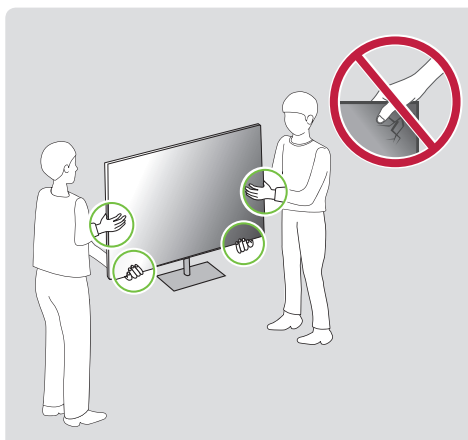
* (Solo 65G4*S, 65G5*S)

Se hai una scatola di imballaggio del TV, è più comodo posizionare il TV come mostrato nell'immagine qui sopra e procedere al montaggio.

* La figura è solo esemplificativa, e l'utente può sistemare le linee come preferisce.

55G4*, 55G5*

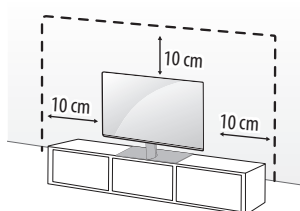
65G4*, 65G5*



Montaggio su un tavolo

1 Sollevare ed inclinare il televisore in posizione verticale su un tavolo.

- Lasciare uno spazio (minimo) di 10 cm dalla parete per assicurare una ventilazione adeguata.

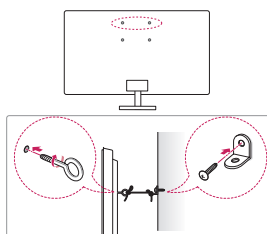


2 Collegare il cavo di alimentazione alla presa a muro.



- Se si installa il televisore su un supporto, usare delle precauzioni per evitare che possa rovesciarsi. In caso contrario, il prodotto potrebbe cadere e provocare lesioni alle persone.
- Per garantire la sicurezza e la durata del prodotto, non utilizzare prodotti contraffatti.
- I danni o lesioni provocati da prodotti aggressivi non sono coperti dalla garanzia.
- Per l'installazione su un mobile o ripiano tramite un supporto, assicurarsi che la relativa larghezza sia maggiore di quella della TV.
- Se il TV viene posizionato sul supporto, lo schermo potrebbe essere leggermente inclinato all'indietro. Se il supporto non è in piano perché non si trova su una superficie piatta o vi è un oggetto posizionato sotto, il prodotto potrebbe cadere e danneggiarsi o provocare lesioni.

Fissaggio della TV alla parete



- 1 Inserire e fissare i bulloni a occhio o le staffe del televisore e i bulloni sul retro del televisore.
 - Se vi sono bulloni inseriti nella posizione dei bulloni a occhio, rimuoverli.
 - 2 Montare le staffe con le viti sulla parete.

Far corrispondere la posizione della staffa e dei bulloni a occhio sul retro del televisore.
 - 3 Legare strettamente i bulloni a occhio alle staffe con una corda robusta. Assicurarci di mantenere la corda orizzontale con la superficie piatta.
- Utilizzare un piano o un mobile sufficientemente grandi e robusti da sostenere correttamente il televisore.
 - Staffe, bulloni e corde non sono forniti. È possibile acquistare gli accessori opzionali presso il rivenditore locale di fiducia.

Specifiche tecniche

Nome modello	Larghezza x Profondità x Altezza (mm)	Peso (kg)
ST-G4SN55	485 x 263 x 267	4,6
ST-G4SN65		
SA-G5SN55		
SA-G5SN65		

www.lg.com

Copyright © 2024 LG Electronics Inc.
Todos os direitos reservados.

Conjunto Base

MANUAL DO PROPRIETÁRIO

Leia esse manual atentamente antes de operar seu aparelho e guarde-o para futuras consultas.

ST-G4SN55

ST-G4SN65

SA-G5SN55

SA-G5SN65

O modelo e o número de série do produto são encontrados na parte traseira e na lateral do produto. Anote-os abaixo caso precise de serviços de manutenção.


Modelo

No. de série


PORTUGUÊS
DO BRASIL

* A imagem mostrada pode ser diferente de seu produto.

Instruções de segurança

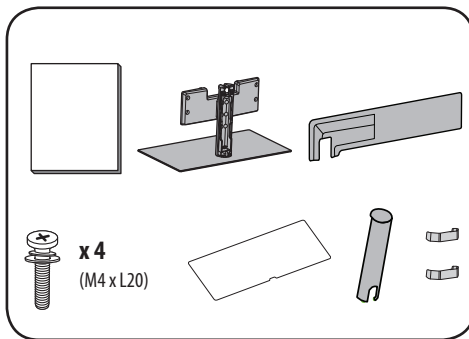
 Este símbolo alerta o usuário sobre a presença de instruções importantes de operação e manutenção na literatura que acompanha o aparelho.

Leia estas precauções de segurança cuidadosamente antes de usar o produto.


-  Ao levantar ou mover o produto, pelo menos duas pessoas são necessárias (independente do peso).
 - O produto pode cair, causando mau funcionamento ou ferimentos.
- Não deixe que crianças se pendurem ou subam no produto.
 - O produto pode cair, causando ferimentos ou até a morte.
- Não instale o produto em um local que seja instável ou com vibração ou em um local em que o produto não esteja totalmente apoiado, como uma prateleira trêmula ou um local inclinado.
 - O produto pode cair ou virar, causando mau funcionamento ou ferimentos.
- Coloque o produto em local plano e firme.
- Ao mover ou manusear um produto montado com a base, tenha cuidado para não danificar a parte externa do produto.
- Se houver manchas ou impressões digitais na superfície, limpe-as suavemente.
 - Ao remover uma mancha, não use força excessiva. Limpar com força excessiva pode causar riscos ou descoloração no produto.
- Utilize apenas itens autorizados e construídos especificamente para produtos LG.
 - Nos termos da Lei de Defesa do Consumidor, a LG Electronics não será responsável por nenhum mau funcionamento do produto, danos materiais ou ferimentos causados pelo uso de produtos não autorizados pela LG Electronics.

Montagem e preparação

Acessórios



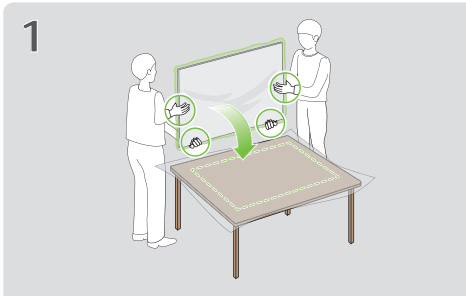
Como montar a base

-  Ao montar a base, coloque o produto em uma mesa ou em um piso plano com a tela voltada para baixo. Aqui, coloque primeiro um pano macio e acochoado no local e, em seguida, coloque o produto em cima dele para evitar que a tela seja danificada.
- Quando montar o suporte, verifique se todos os parafusos fornecidos estão fixados. Se os parafusos não estiverem totalmente apertados, o produto poderá se inclinar ou tombar, resultando em danos. Apertar os parafusos com força excessiva poderá fazer com que se soltem devido à abrasão da junta do parafuso.
- Ao montar o produto, não use substâncias estranhas (óleo, lubrificante, etc.) nos parafusos.
 - Isso pode causar danos ao produto.
- Antes de instalar um suporte de montagem em parede, desmonte a base realizando em ordem inversa o método de montagem.

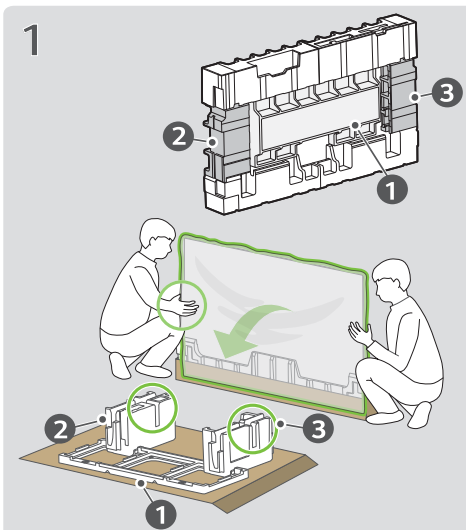


55G4*, 55G5*

65G4*A, 65G4*W, 65G5*A, 65G5*W



65G4*S, 65G5*S

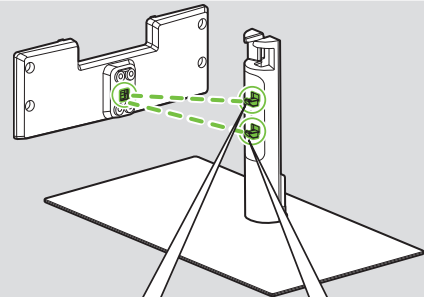


* (Apenas 65G4*S, 65G5*S)

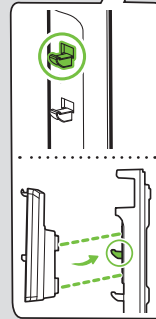
Se você possui uma caixa de embalagem para a TV, é melhor montar a TV como mostrado acima para a instalação.

55G4*, 55G5*

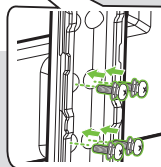
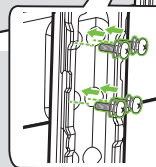
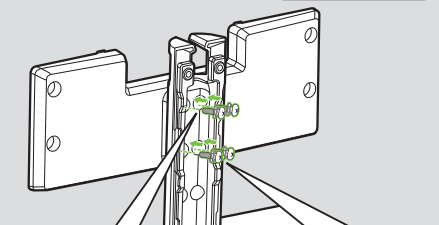
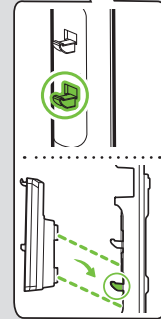
65G4*, 65G5*



85 mm



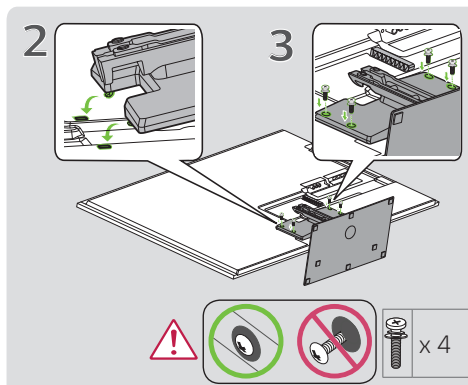
40 mm



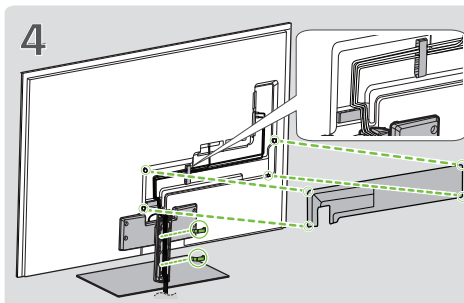
85 mm

40 mm

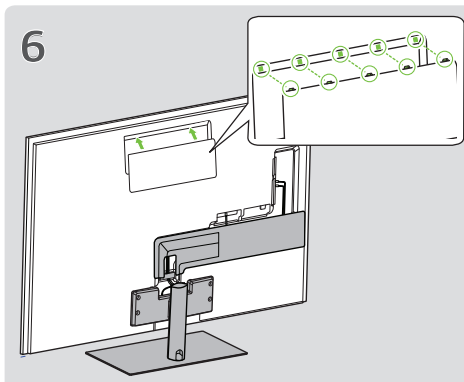
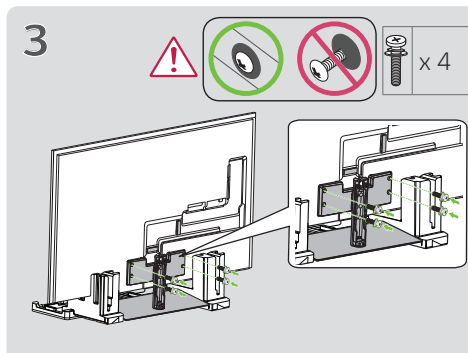
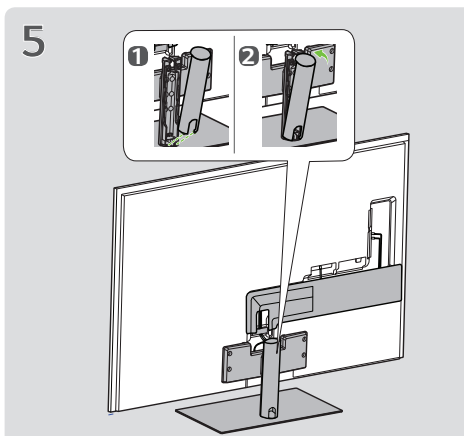
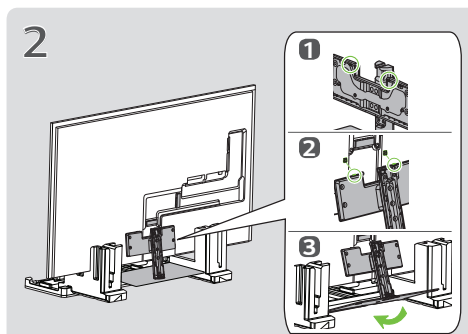
55G4*, 55G5*
65G4*A, 65G4*W, 65G5*A, 65G5*W



55G4*, 55G5*
65G4*, 65G5*



65G4*S, 65G5*S

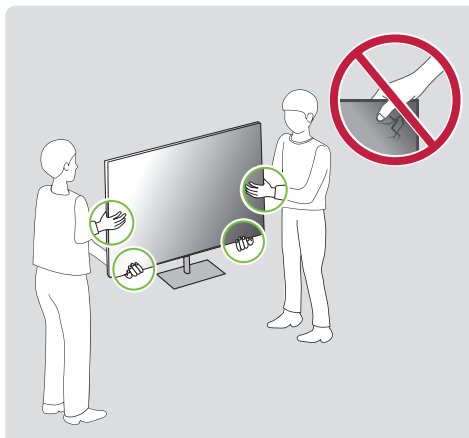


* (Apenas 65G4*S, 65G5*S)

Se você possui uma caixa de embalagem para a TV, é melhor montar a TV como mostrado acima para a instalação.

* A imagem é apenas um exemplo, o usuário pode organizar as linhas como quiser.

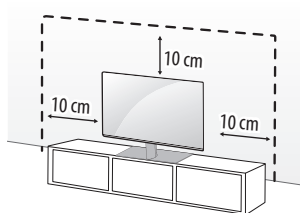
55G4*, 55G5*
65G4*, 65G5*



Montagem na mesa

1 Levante e incline a TV até ela ficar na posição vertical em cima da mesa.

- Deixe 10 cm (mínimo) de espaço da parede para ventilação.

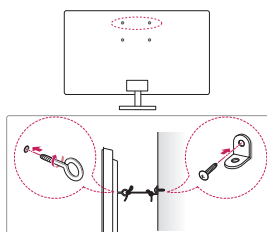


2 Conecte o cabo de alimentação a uma tomada.



- Caso instale a TV em um suporte, tome cuidado para evitar que o produto se solte. Caso contrário, o produto pode cair causando lesões.
- Para garantir a segurança e a vida útil do produto, use somente itens aprovados pela LG.
- Os danos ou ferimentos causados pelo uso de itens não aprovados não serão cobertos pela garantia.
- Ao instalar o produto em um gabinete ou uma prateleira usando um suporte, verifique se a largura dele é maior do que a da TV.
- Se a TV for colocada no suporte, a tela poderá ser ligeiramente inclinada para trás. Se o suporte não estiver nivelado porque não está sobre uma superfície plana ou há um objeto abaixo do suporte, o produto poderá cair e causar danos ao produto ou ferimentos.

Fixação da TV a uma parede



- 1 Insira e fixe os suportes e os parafusos na parte traseira da TV.
 - Se houver parafusos inseridos, remova-os.
 - 2 Monte os suportes para parede com os parafusos.
Corresponda a posição do suporte para parede com os suportes na parte traseira da TV.
 - 3 Conecte-os com firmeza usando uma corda resistente. Mantenha a corda de segurança na posição horizontal em relação à superfície plana.
- Use uma plataforma ou um armário forte e grande o suficiente para apoiar a TV com segurança.
 - Não são fornecidos suportes, parafusos e cordas. Adquira acessórios adicionais com o seu revendedor local.

Especificações

Nome do modelo	Largura x Profundidade x Altura (mm)	Peso (kg)
ST-G4SN55	485 x 263 x 267	4,6
ST-G4SN65		
SA-G5SN55		
SA-G5SN65		

www.lg.com

Авторское право © LG Electronics Inc., 2024.
Все права защищены.

Подставка

РУКОВОДСТВО ПОЛЬЗОВАТЕЛЯ

Перед началом эксплуатации устройства внимательно прочтите настоящее руководство и сохраните его для будущего использования.

ST-G4SN55

ST-G4SN65

SA-G5SN55

SA-G5SN65

Модель и серийный номер устройства указаны на задней панели устройства. Запишите их ниже на случай, если потребуется техническое обслуживание.


Модель

Серийный номер


РУССКИЙ

* Изображение может отличаться от вашего устройства.

Правила по технике безопасности

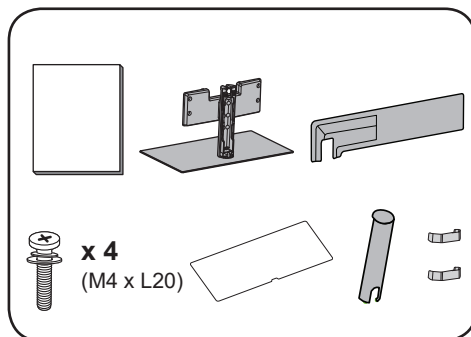
 Этот символ предупреждает пользователя о важных инструкциях по эксплуатации и обслуживанию, указанных в документации, которая прилагается к устройству.

Прежде чем пользоваться устройством, внимательно прочтите данные инструкции по технике безопасности.


-  • Для подъема или перемещения устройства требуется как минимум два человека из-за большого веса устройства.
 - Устройство может упасть. Это может привести к неправильной работе устройства или травмированию.
- Не разрешайте детям хвататься за устройство или забираться на него.
 - Устройство может упасть и стать причиной травм или даже летального исхода.
- Не устанавливайте устройство в неустойчивых и вибрирующих местах или в местах, где устройство ненадежно закреплено, например на шатких полках и наклонных поверхностях.
 - Устройство может упасть или опрокинуться. Это может привести к травмированию или неправильной работе устройства.
- Устанавливайте устройство на ровной и устойчивой поверхности.
- При перемещении или использовании устройства с прикрепленной подставкой соблюдайте осторожность, чтобы не повредить поверхность устройства.
- Если на поверхности образовались пятна или отпечатки пальцев, аккуратно вытрите их.
 - Не удаляйте пятна с чрезмерным усилием. Это может привести к появлению на устройстве царапин или его выцветанию.
- Используйте только одобренную подставку и кронштейн для настенного крепления, специально предназначенные для устройств LG.
 - Согласно закону о защите потребителей, компания LG Electronics не несет ответственности за неисправности, материальный ущерб или травмы, вызванные использованием устройств, не одобренных компанией LG Electronics.

Сборка и подготовка к работе

Аксессуары

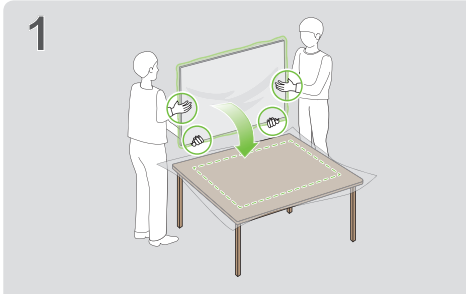


Установка подставки

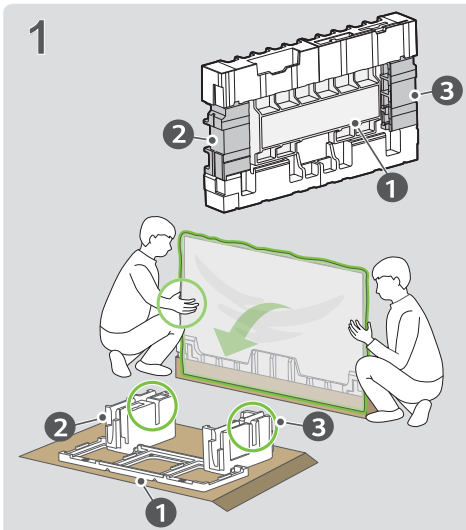
-  • Для установки подставки положите устройство экраном вниз на стол или ровный пол. Сначала накройте поверхность мягкой и ворсистой тканью, а затем положите на нее устройство, чтобы не повредить экран.
- При сборке подставки убедитесь, что все входящие в комплект винты закреплены. Если винты затянуты не полностью, устройство может наклониться или перевернуться, что приведет к его повреждению. Затягивание винтов с чрезмерным усилием может привести к их отсоединению из-за износа винтовых соединений.
- При сборке устройства не наносите на винты посторонние вещества (масло, смазочные материалы и т.д.).
 - Устройство может повредиться.
- Перед установкой кронштейна для настенного крепления снимите подставку, выполнив действия по ее установке в обратном порядке.



55G4*, 55G5*
65G4*A, 65G4*W, 65G5*A, 65G5*W

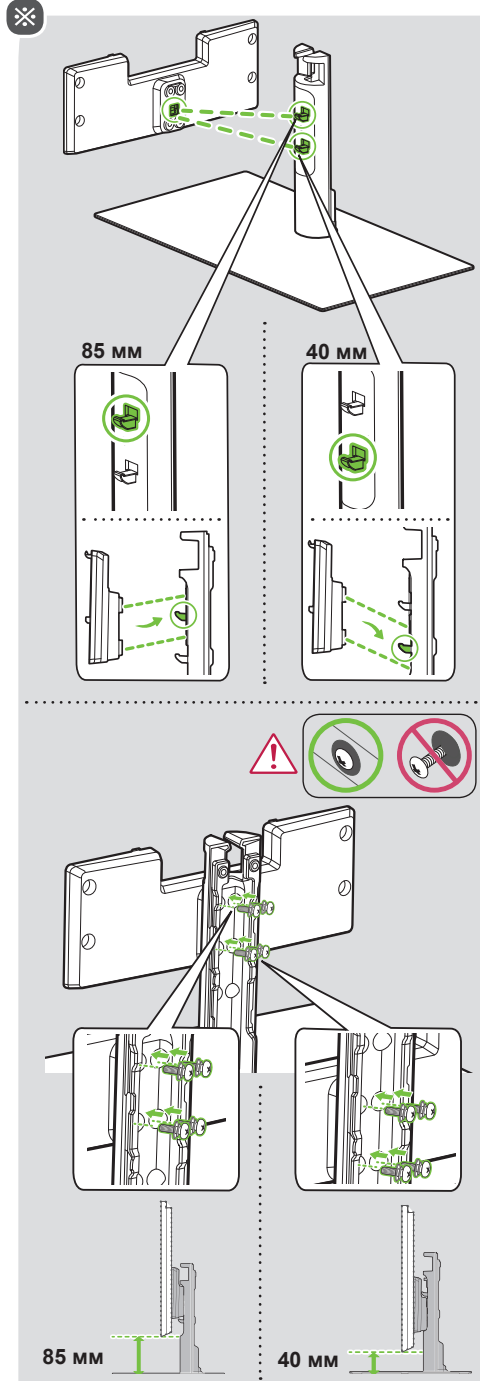


65G4*S, 65G5*S

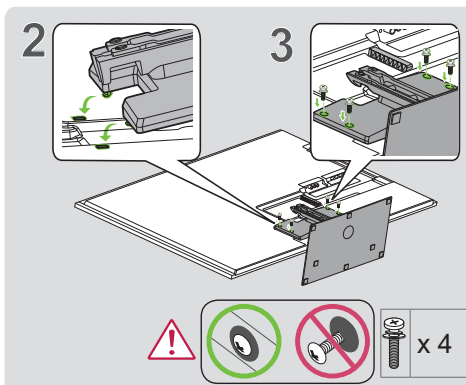


* (Только для 65G4*S, 65G5*S)
Если у вас в наличии есть коробка, в которую был упакован телевизор, удобно будет расположить на ней телевизор, как это изображено на иллюстрации выше, и собрать его.

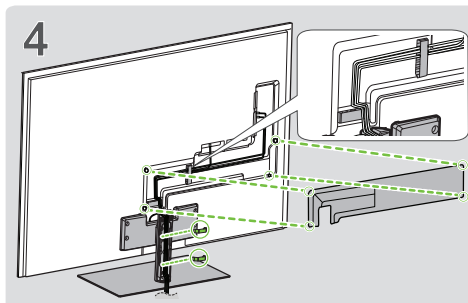
55G4*, 55G5*
65G4*, 65G5*



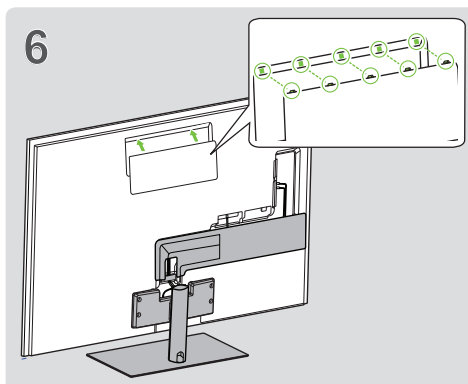
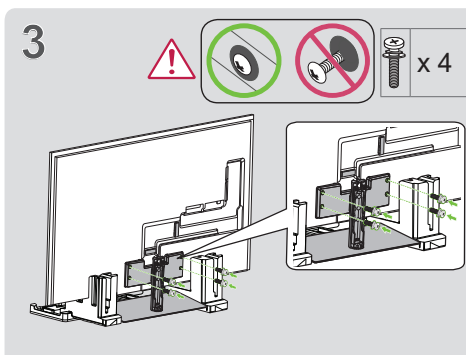
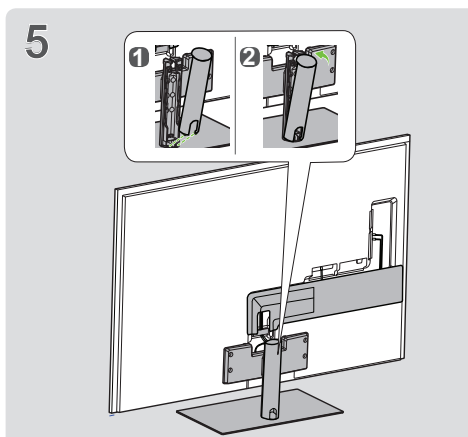
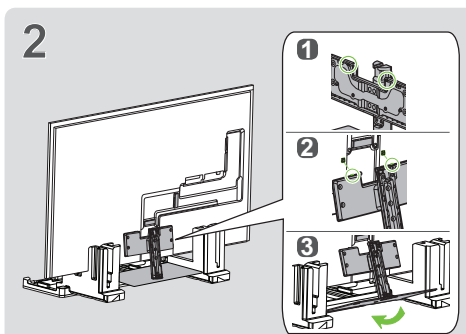
55G4*, 55G5*
65G4*A, 65G4*W, 65G5*A, 65G5*W



55G4*, 55G5*
65G4*, 65G5*



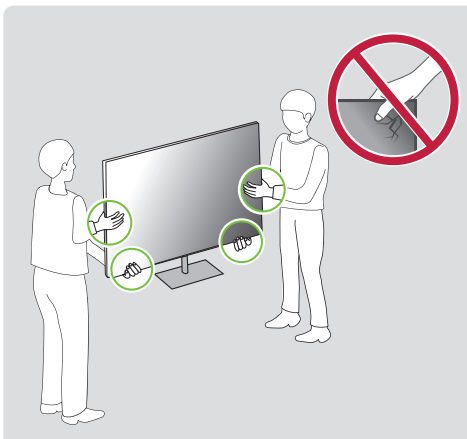
65G4*S, 65G5*S



* (Только для 65G4*S, 65G5*S)
 Если у вас в наличии есть коробка, в которую был упакован телевизор, удобно будет расположить на ней телевизор, как это изображено на иллюстрации выше, и собрать его.

* На приведенной выше иллюстрации показан лишь один из вариантов расположения кабелей. Пользователь может расположить кабели по любой другой схеме, удобной в конкретном случае монтажа.

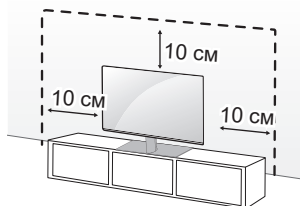
55G4*, 55G5*
65G4*, 65G5*



Установка на столе

1 Поднимите и вертикально установите телевизор на столе.

- Оставьте зазор минимум 10 см от стены для достаточной вентиляции.

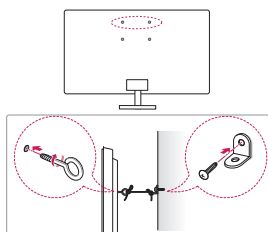


2 Подключите кабель питания к розетке.



- При установке телевизора на подставку нужно предпринять меры по предотвращению его опрокидывания. При несоблюдении указанных мер предосторожности устройство может упасть, что может привести к травмам.
- Для обеспечения безопасности и увеличения продолжительности срока службы устройства, не используйте детали, не одобренные изготовителем.
- Какие-либо повреждения или ущерб, вызванные использованием деталей, не одобренных производителем, не являются гарантийным случаем.
- Если для установки на шкаф или полку используется подставка, убедитесь, что она шире, чем телевизор.
- При установке на подставку телевизор может слегка отклониться назад. Если подставка установлена неровно, например, если она стоит на некоем предмете или на кривой поверхности, изделие может упасть, что приведет к травмированию или повреждению устройства.

Закрепление телевизора к стене



- 1 Вставьте и затяните болты с ушками или болты кронштейнов ТВ на задней панели телевизора.
 - Если в местах для болтов с ушками уже установлены другие болты, то сначала выкрутите их.
 - 2 Закрепите кронштейны на стене с помощью болтов. Совместите кронштейн и болты с ушками на задней панели телевизора.
 - 3 Крепким шнуром надежно привяжите болты с ушками к кронштейнам. Убедитесь в том, что шнур расположен горизонтально.
- Используемая для крепления поверхность должна быть достаточно устойчивой и прочной.
 - Кронштейны, винты и шнуры не входят в комплект поставки. Дополнительные аксессуары можно приобрести у местного дилера.

Технические характеристики

Название модели	Ширина x Глубина x Высота (мм)	Вес (кг)
ST-G4SN55	485 x 263 x 267	4,6
ST-G4SN65		
SA-G5SN55		
SA-G5SN65		

www.lg.com

Copyright © 2024 LG Electronics Inc.
Todos los derechos reservados.

Soporte

MANUAL DEL USUARIO

Antes de utilizar el equipo, lea este manual con atención y consérvelo para consultarlo cuando lo necesite.

ST-G4SN55

ST-G4SN65

SA-G5SN55

SA-G5SN65

El número de serie y el modelo del producto están situados en la parte posterior y en un lateral del mismo. Anótelos por si alguna vez necesita asistencia.


Modelo

N.º de serie

ESPAÑOL

* La imagen mostrada puede variar respecto a la de su producto.

Instrucciones de seguridad

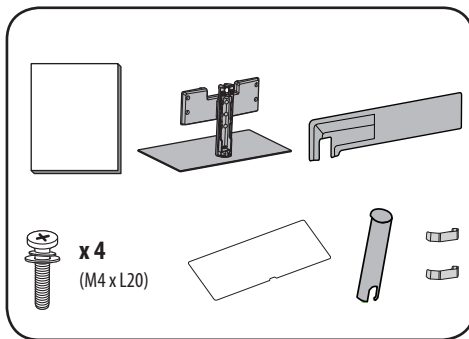
 Este símbolo tiene como objetivo alertar al usuario de la presencia de importantes instrucciones de mantenimiento y funcionamiento en la documentación que acompaña al producto.

Lea detenidamente estas instrucciones de seguridad antes de utilizar el producto.


-  • Se necesitan al menos dos personas para levantar o mover el producto ya que es pesado.
 - El producto podría caer y dejar de funcionar o provocar lesiones.
- No permita que los niños se cuelguen ni se suban al producto.
 - El producto podría caer y provocar lesiones o incluso la muerte.
- No instale el producto en un sitio poco estable o que reciba vibraciones ni en un lugar en que no esté totalmente fijo, tal como una estantería floja o un sitio inclinado.
 - El producto podría caer o volcarse y provocar lesiones o dejar de funcionar.
- Ubique el producto sobre un suelo plano y firme.
- Tenga cuidado de no dañar el exterior del producto al moverlo o manipularlo junto con el soporte de monitor ya ensamblado.
- En caso de que haya una mancha o marcas de dedos en la superficie, límpiela con cuidado.
 - Cuando quite manchas, no haga demasiada fuerza ya que podría rayar o decolorar el producto.
- Utilice únicamente el soporte de base y el soporte de pared autorizado y fabricado específicamente para productos LG.
 - Conforme a la Ley de protección al consumidor, LG Electronics no será responsable por cualquier fallo, daño material o lesión provocados por el uso de productos no autorizados por LG Electronics.

Montaje y preparación

Accesorios



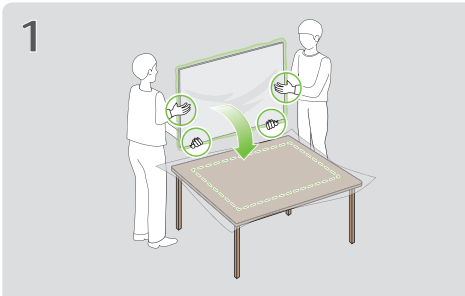
Cómo montar el soporte

-  • Para montar el soporte, coloque el producto sobre una mesa o suelo plano con la pantalla hacia abajo. Antes de hacerlo, ubique en el lugar una tela suave y mullida sobre la que luego apoyará el producto para así evitar que se dañe la pantalla.
- Al montar el soporte, asegúrese de fijar todos los tornillos suministrados. Si los tornillos no están apretados por completo, el producto podría inclinarse o caerse, provocando daños. Apretar los tornillos con excesiva fuerza puede hacer que se salgan debido a la abrasión de la junta del tornillo.
- Al montar el producto, no use sustancias extrañas (aceites, lubricantes, etc.) en los tornillos.
 - Esto puede dañar el producto.
- Antes de instalar un soporte de pared, desmonte el soporte de base. Para ello, siga los pasos de montaje en el orden inverso.

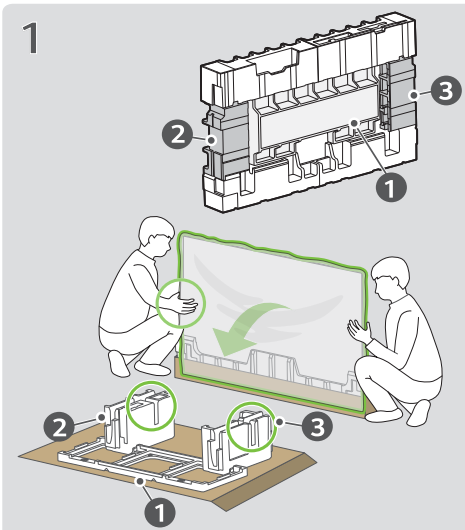


55G4*, 55G5*

65G4*A, 65G4*W, 65G5*A, 65G5*W



65G4*S, 65G5*S

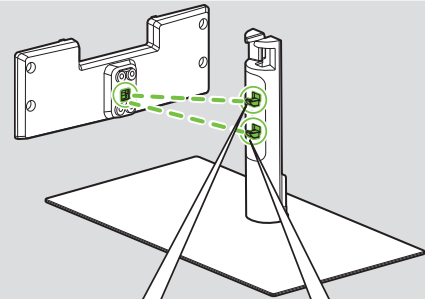


* (Solo 65G4*S, 65G5*S)

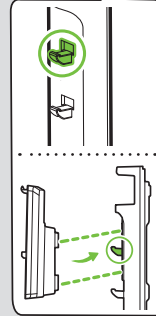
Si tiene una caja de embalaje de la TV, es más cómodo montar y ensamblar la TV como se indica más arriba.

55G4*, 55G5*

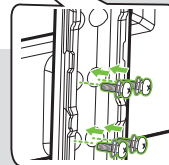
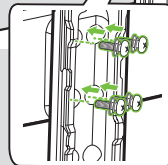
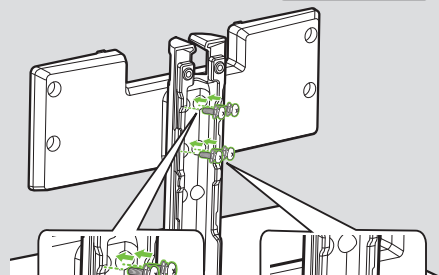
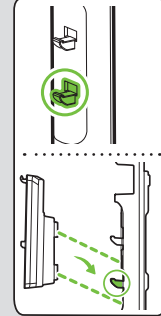
65G4*, 65G5*



85 mm



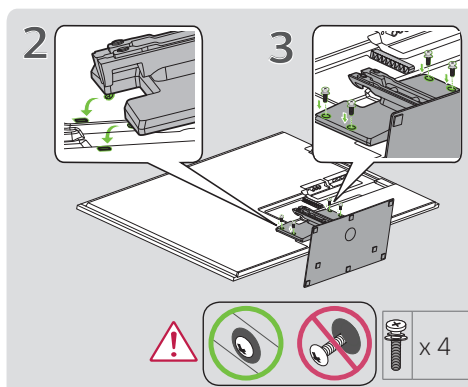
40 mm



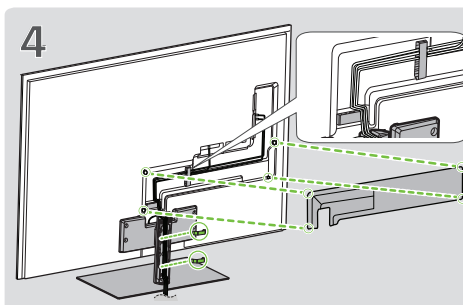
85 mm

40 mm

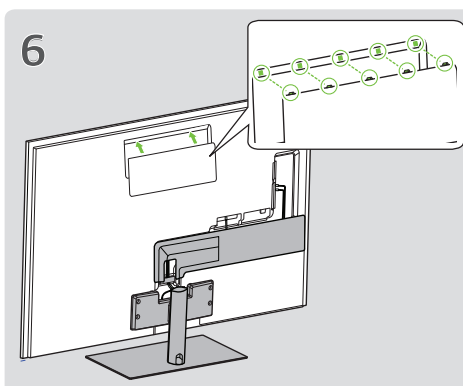
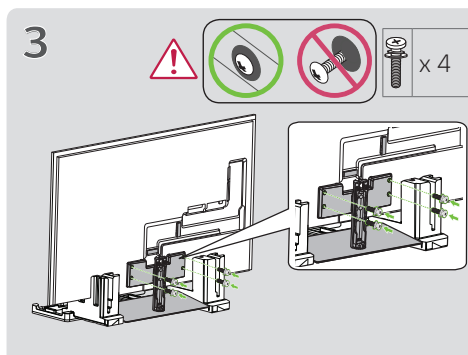
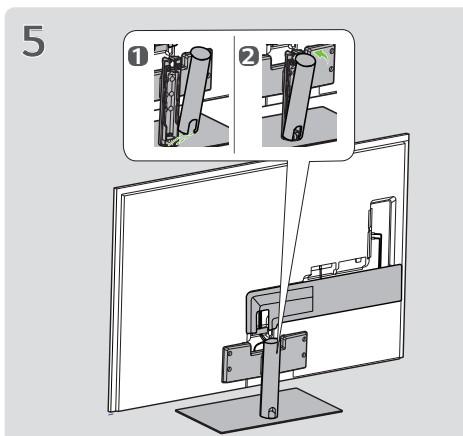
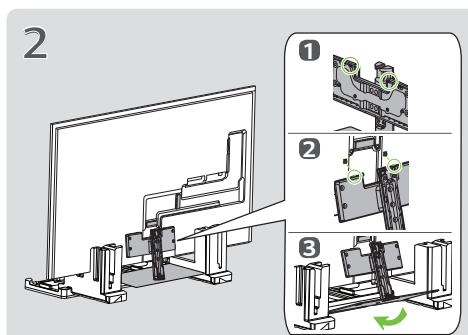
55G4*, 55G5*
65G4*A, 65G4*W, 65G5*A, 65G5*W



55G4*, 55G5*
65G4*, 65G5*



65G4*S, 65G5*S

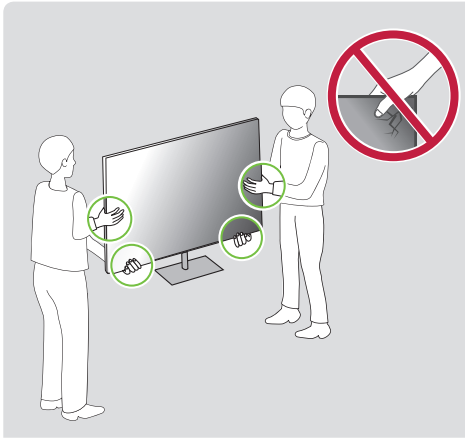


* (Solo 65G4*S, 65G5*S)
 Si tiene una caja de embalaje de la TV, es más cómodo montar y ensamblar la TV como se indica más arriba.

* La figura sirve como ejemplo, el usuario puede organizar los cables como desee.

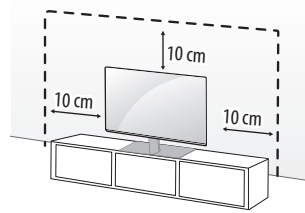
55G4*, 55G5*

65G4*, 65G5*



Montaje en una mesa

- 1 Levante la TV e inclínala hasta la posición vertical sobre una mesa.
 - Deje un espacio de 10 cm (como mínimo) con respecto a la pared para permitir una ventilación adecuada.

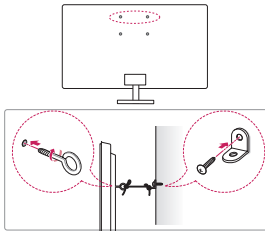


- 2 Enchufe el cable de alimentación a una toma de pared.



- Si instala la TV en un soporte, es necesario que tome medidas para evitar que el producto vuelque. De lo contrario, el producto podría darse la vuelta, lo cual podría producir daños personales.
- Para garantizar la seguridad y la vida útil del producto, no utilice elementos no aprobados.
- Los daños o lesiones causados por el uso de elementos no aprobados no están cubiertos por la garantía.
- Cuando lo instale en un armario o estantería usando el soporte, asegúrese de que este sea más ancho que la TV.
- Si la TV se coloca sobre el soporte, su pantalla se puede inclinar ligeramente hacia atrás. Si el soporte no está nivelado porque hay un objeto colocado bajo el soporte, o si no se encuentra sobre una superficie plana, el producto podría caerse y provocar lesiones o daños en el producto.

Cómo fijar la TV a una pared



- 1 Inserte y apriete los cáncamos o los soportes y los pernos de la TV en la parte posterior de esta.
 - Si hay pernos insertados en la posición de los cáncamos, quite primero los pernos.
 - 2 Monte las abrazaderas de pared junto con los pernos en la pared. Haga coincidir la ubicación del soporte de pared y los cáncamos en la parte posterior de la TV.
 - 3 Conecte los cáncamos y las abrazaderas de pared firmemente con una cuerda resistente. Asegúrese de mantener la cuerda horizontal con respecto a la superficie plana.
- Utilice una plataforma o una carcasa que sea lo suficientemente resistente y grande como para soportar la TV de forma segura.
 - Los soportes, pernos y cuerdas no se suministran. Puede solicitar accesorios adicionales a su distribuidor local.

Especificaciones

Nombre del modelo	Ancho x profundidad x alto (mm)	Peso (kg)
ST-G4SN55	485 x 263 x 267	4,6
ST-G4SN65		
SA-G5SN55		
SA-G5SN65		

www.lg.com

版權所有 © 2024 LG Electronics Inc.
保留所有權利。

底座

使用手冊

操作產品之前，請先詳細閱讀本手冊，並妥善保管手冊以供日後參考。

ST-G4SN55
ST-G4SN65
SA-G5SN55
SA-G5SN65

本產品型號及序號位於產品背面和其中一側。請記下這些資訊，以方便日後維修時使用。

型號

序號

繁體中文

* 顯示的圖片可能與您的產品不同。

安全指示

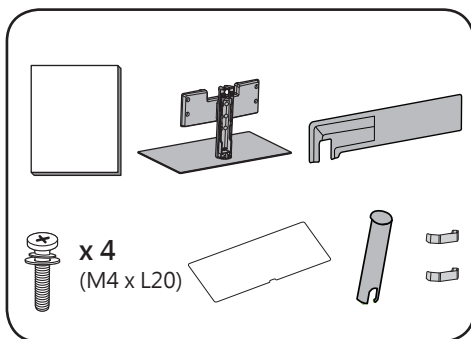
⚠ 此符號旨在提醒使用者裝置隨附的文件中有重要的操作和維護（維修）說明。

使用產品前，請仔細閱讀安全注意事項。

- ⚠
 - 由於產品重量較重，抬起或移動產品時，至少需要兩個人。
 - 產品可能會掉落並導致故障或傷害。
 - 請勿讓兒童掛在或爬到產品上。
 - 產品可能會掉落，導致傷害甚或死亡。
 - 請勿將產品安裝在不穩定、震動或產品未受完全支撐的地方，例如搖晃的架子或傾斜的地方。
 - 產品可能會掉落或翻倒，導致傷害或故障。
 - 請將產品放在平坦、堅固的地板上。
 - 移動或搬運已組裝底座的產品時，請小心不要損壞產品的外部。
 - 如果表面上留有污漬或指紋，請輕輕擦拭。
 - 去除污漬時，請勿過度用力。過度用力擦拭可能導致產品刮痕或變色。
 - 僅可使用專為 LG 產品製造的授權底座和壁掛支架。
 - 根據消費者保護法，LG Electronics 對因使用未經 LG Electronics 授權的產品而導致的任何產品故障、材料損壞或傷害概不負責。

組裝與準備

配件

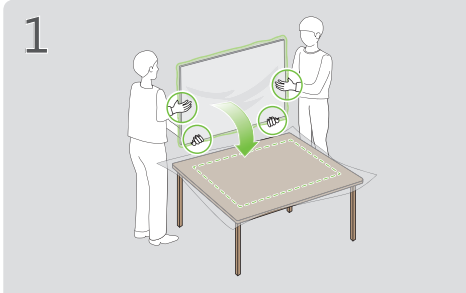


如何組裝底座

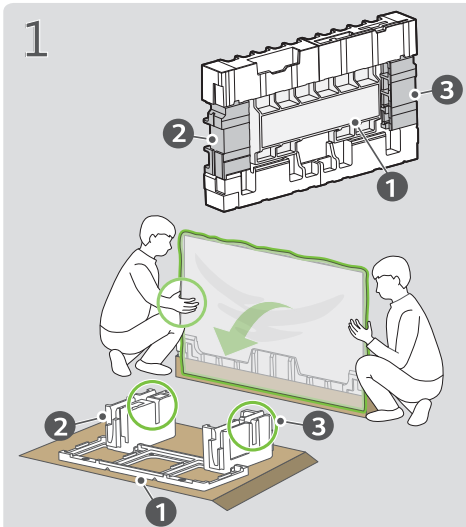
- ⚠
 - 組裝底座時，請將產品放在桌子或平坦地板上，使其螢幕朝下。首先放一塊柔軟蓬鬆的布，然後將產品放在上面，以防止螢幕損壞。
 - 組裝底座時，請務必裝上所有隨附的螺絲。若未完全鎖緊螺絲，產品可能會傾斜或翻倒，導致損壞。過度用力鎖緊螺絲可能導致螺絲因螺絲接點磨損而脫落。
 - 組裝產品時，請勿在螺絲上使用異物（油、潤滑劑等等）。
 - 可能會使產品損壞。
 - 安裝壁掛支架之前，請依相反順序執行組裝底座的方法以拆卸底座。



55G4*, 55G5*
65G4*A, 65G4*W, 65G5*A, 65G5*W

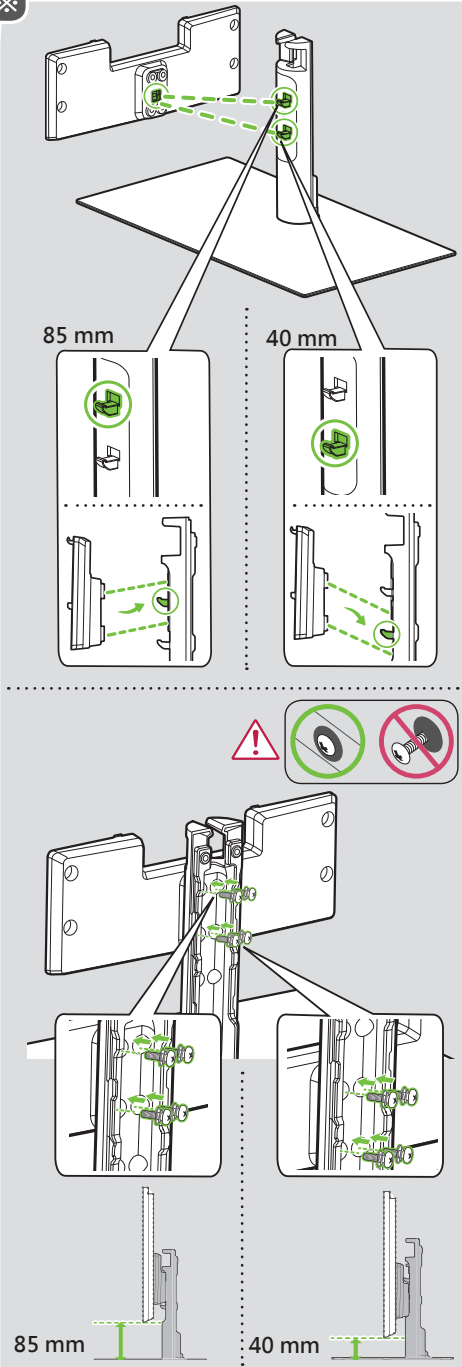


65G4*S, 65G5*S

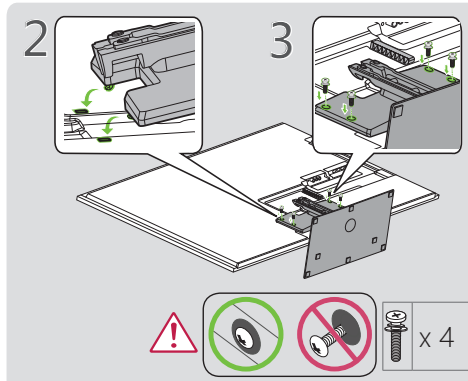


* (僅限 65G4*S, 65G5*S)
如果有產品包裝箱，請如上所示安裝及組裝產品，較為方便。

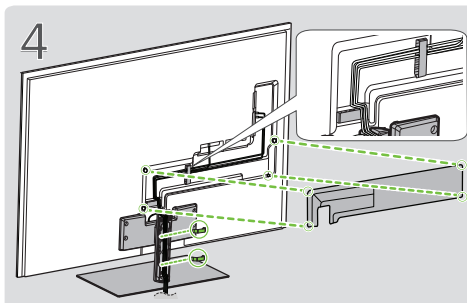
55G4*, 55G5*
65G4*, 65G5*



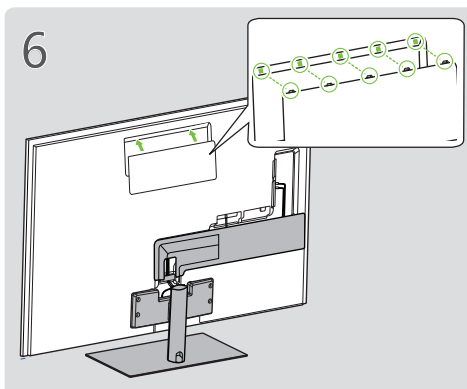
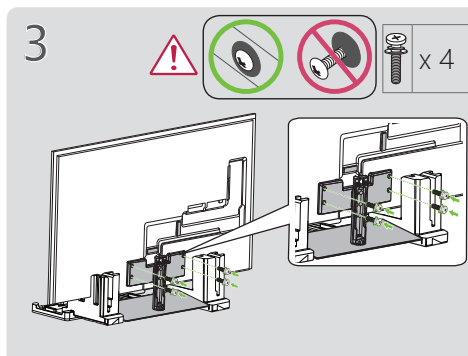
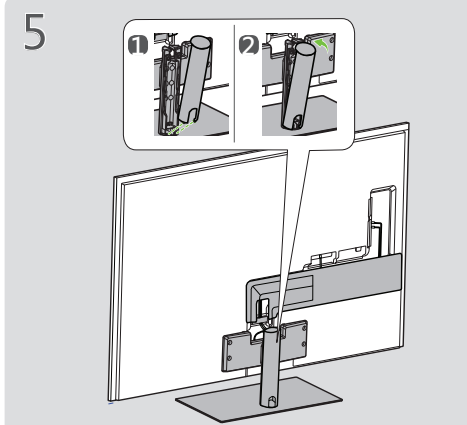
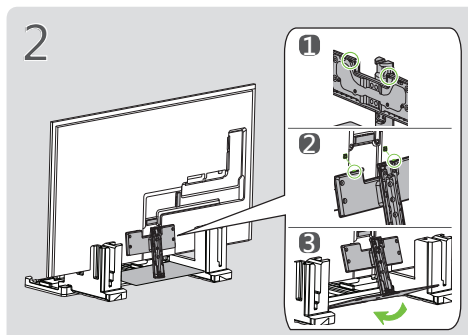
55G4*, 55G5*
65G4*A, 65G4*W, 65G5*A, 65G5*W



55G4*, 55G5*
65G4*, 65G5*



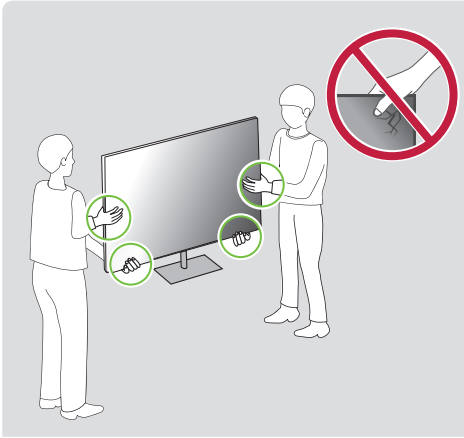
65G4*S, 65G5*S



* (僅限 65G4*S, 65G5*S)
如果有產品包裝箱，請如上所示安裝及組裝產品，較為方便。

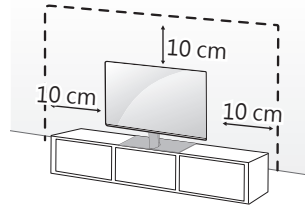
* 圖片僅供參考，使用者可自由排列電線。

55G4*, 55G5*
65G4*, 65G5*



將產品架設在桌面

- 1 抬起產品並調整其直立位置到產品櫃桌面。
 - 與牆壁之間保留（至少）10 cm 的空間以利通風。

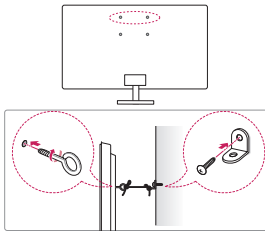


- 2 將電源線插入牆壁插座。



- 如果將產品安裝在底座上，您應採取措施防止產品傾倒。否則，產品可能翻倒，造成嚴重傷害。
- 請勿使用任何未經核可的配件，以確保安全性與產品使用壽命。
- 使用未經核可項目所造成的任何損壞或傷害不在保固範圍內。
- 使用支架安裝在櫃子或架子上時，請確保其寬度大於產品的寬度。
- 如果將產品放在底座上，螢幕可能會稍微向後傾斜。如果因為底座下方放有物體或底座不在平坦表面上而導致底座未呈水平，產品可能會掉落並造成傷害或產品損壞。

將產品引線靠牆（防傾倒措施）



- 1 在產品背面安裝環型螺栓、或裝上產品支架及螺絲，並將其鎖緊。
 - 如果在要安裝環型螺栓的位置已鎖上螺絲，請先卸下螺絲。
 - 2 對準產品背面的環型螺栓或支架的相對位置。使用螺栓將牆面的配件固定在牆上。
 - 3 以牢固的繩索緊密連接環型螺栓與牆面的配件。確保繩索與平坦表面保持水平。
- 請使用強度與大小足以穩固支撐產品的平台或櫃子。
 - 環型螺栓、牆面配件和繩索均為選購配件。您可以向當地經銷商購買額外的配件。

規格

機型名稱	寬 x 深 x 高 (mm)	重量 (kg)
ST-G4SN55	485 x 263 x 267	4.6
ST-G4SN65		
SA-G5SN55		
SA-G5SN65		

Suport

MANUAL DEL PROPIETARI

Llegiu amb cura el manual abans de fer servir l'aparell i deseu-lo per a futures consultes.

ST-G4SN55

ST-G4SN65

SA-G5SN55

SA-G5SN65


El model i el número de sèrie del producte es troben a la part posterior i a un lateral del producte. Anoteu-los a continuació per si mai necessiteu assistència tècnica.

Model


Núm. sèrie

* Les imatges que es mostren poden ser diferents de les del vostre producte.

Instruccions de seguretat

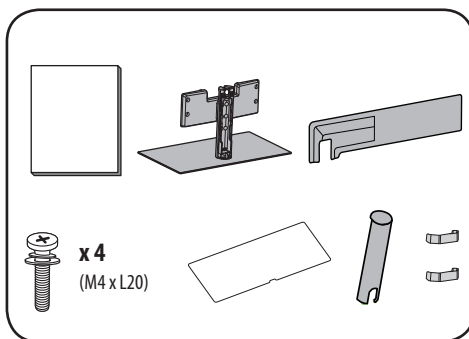
 Aquest símbol pretén alertar l'usuari de la presència d'instruccions importants de funcionament i manteniment (reparació) a la documentació que acompanya aquest aparell.

Llegiu amb cura aquestes precaucions de seguretat abans d'utilitzar el producte.


-  • A causa del pes elevat del producte, calen almenys dues persones per aixecar-lo o moure'l.
 - El producte podria caure i provocar lesions o mal funcionament.
- No deixeu que els nens s'enganxin o s'enfilin al producte.
 - El producte podria caure i provocar lesions o fins i tot la mort.
- No instal·leu el producte en un lloc inestable o amb vibracions o en un lloc on no estigui totalment recolzat, com ara un prestatge inestable o un lloc inclinat.
 - El producte podria caure o bolcar, i provocar lesions o un mal funcionament.
- Col·loqueu el producte en una superfície plana i ferma.
- Quan moveu o manipuleu un producte muntat al suport, aneu amb compte de no danyar l'exterior del producte.
- Si queden taques o empremtes a la superfície, netegeu-la amb cura.
 - Quan traieu una taca, no empreu una força excessiva. Netejar amb una força excessiva pot provocar rascades o decoloració al producte.
- Utilitzeu només el suport i el suport de muntatge a la paret autoritzats fets específicament per als productes LG.
 - D'acord amb la Llei de protecció del consumidor, LG Electronics no es farà responsable de cap mal funcionament del producte, danys materials o lesions causats per l'ús de productes no autoritzats per LG Electronics.

Muntatge i preparació

Accessoris



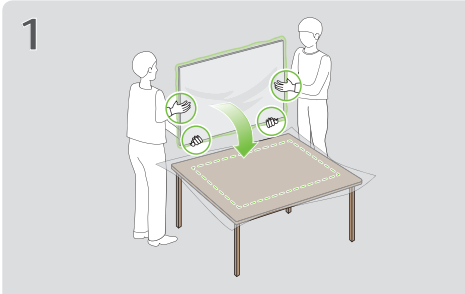
Com muntar el suport

-  • Quan munteu el suport, col·loqueu el producte sobre una taula o un terra pla amb la pantalla cap avall. Per fer-ho, poseu primer un drap suau i esponjós i, a continuació, col·loqueu el producte a sobre per evitar que la pantalla es faci malbé.
- Quan munteu el suport, assegureu-vos de col·locar tots els cargols que es proporcionen. Si els cargols no estan ben collats, el producte pot inclinar-se o bolcar-se i provocar danys. Collar els cargols amb massa força pot provocar que es desprenguin a causa de l'abradió de la junta del cargol.
- Quan munteu el producte, no utilitzeu substàncies estranyes (oli, lubricant, etc.) als cargols.
 - Podria provocar danys al producte.
- Abans d'instal·lar un suport de muntatge a la paret, desmunteu el suport seguint el mètode per muntar el suport en ordre invers.

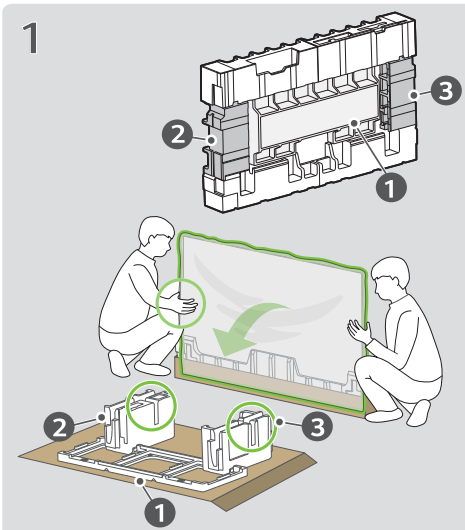


55G4*, 55G5*

65G4*A, 65G4*W, 65G5*A, 65G5*W



65G4*S, 65G5*S

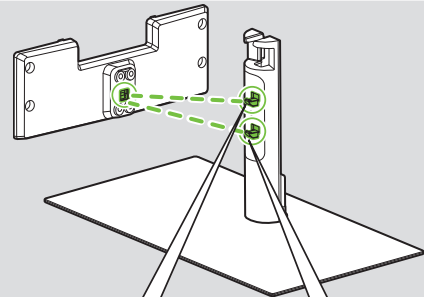


* (Només 65G4*S, 65G5*S)

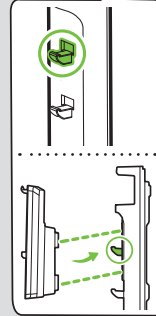
Si teniu una caixa d'embalatge de televisor, és millor col·locar el televisor com es mostra a la imatge i muntar-lo.

55G4*, 55G5*

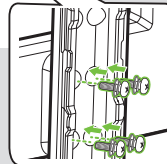
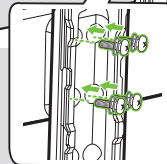
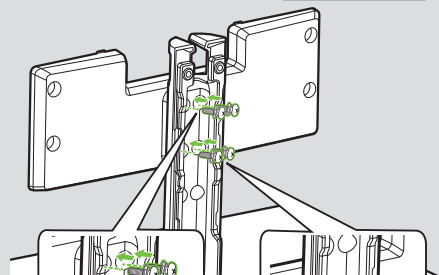
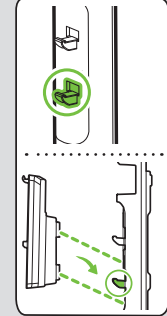
65G4*, 65G5*



85 mm



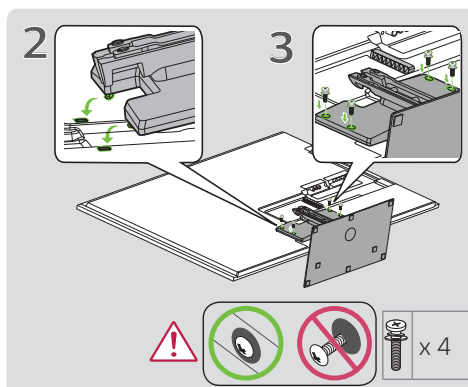
40 mm



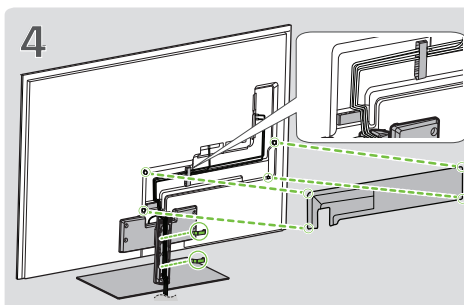
85 mm

40 mm

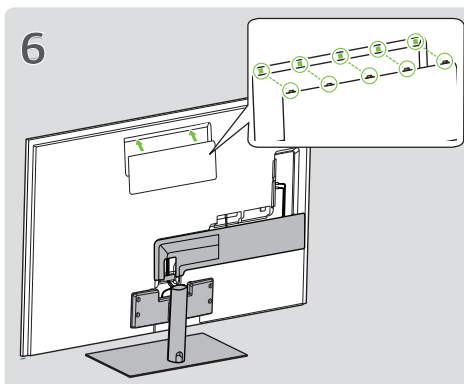
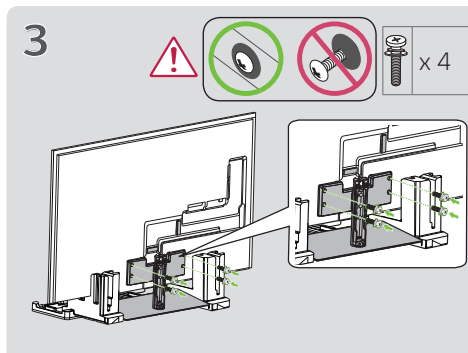
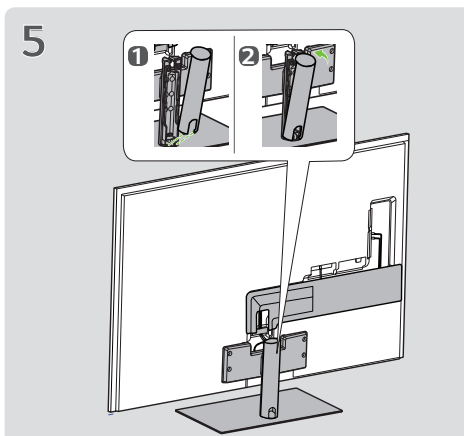
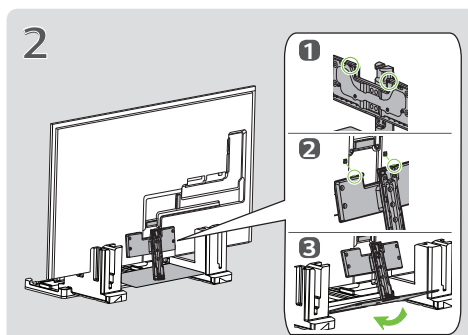
55G4*, 55G5*
65G4*A, 65G4*W, 65G5*A, 65G5*W



55G4*, 55G5*
65G4*, 65G5*



65G4*S, 65G5*S

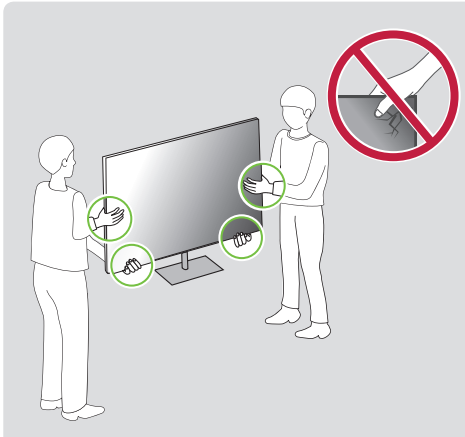


* (Només 65G4*S, 65G5*S)
 Si teniu una caixa d'embalatge de televisió, és millor col·locar el televisió com es mostra a la imatge i muntar-lo.

* La imatge és un exemple i l'usuari pot col·locar les línies com vulgui.

55G4*, 55G5*

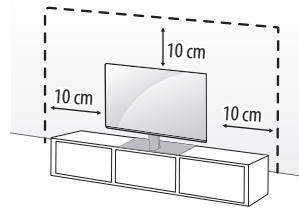
65G4*, 65G5*



Muntatge sobre una taula

1 Aixequeu i inclineu el televisor a la seva posició vertical sobre una taula.

- Deixeu un espai de 10 cm (mínim) des de la paret per a una ventilació adequada.

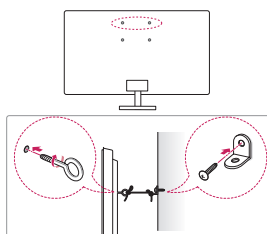


2 Connecteu el cable d'alimentació a una presa de corrent.



- Si instal·leu el televisor en un suport, haureu de prendre mesures per evitar que el producte es bolqui. En cas contrari, el producte podria caure i provocar lesions.
- No utilitzeu cap element no aprovat per garantir la seguretat i la vida útil del producte.
- Qualsevol dany o lesió causats per l'ús d'elements no aprovats no estan coberts per la garantia.
- Quan instal·leu el televisor en un moble o prestatge amb un suport, assegureu-vos que l'amplada sigui més gran que la del televisor.
- Si el televisor es col·loca al suport, és possible que la pantalla s'inclini lleugerament cap enrere. Si el suport no està anivellat perquè hi ha un objecte a sota del suport o no es troba sobre una superfície plana, el producte podria caure i provocar lesions o danys al producte.

Assegurar el televisor a una paret



- 1 Inserir i col·leu les argolles, o els suports i els cargols del televisor a la part posterior del televisor.
 - Si hi ha cargols inserits on hi hauria d'haver les argolles, traieu primer els cargols.
 - 2 Munteu els suports de paret amb els cargols a la paret.
Feu coincidir la ubicació del suport de paret i les argolles de la part posterior del televisor.
 - 3 Connecteu les argolles i els suports de paret amb força amb una corda resistent. Assegureu-vos de mantenir la corda horitzontal amb la superfície plana.
- Feu servir una plataforma o un moble que sigui prou resistent i gran per suportar el televisor de manera segura.
 - No es proporcionen suports, cargols ni cordes. Podeu obtenir accessoris addicionals al vostre distribuïdor local.

Especificacions

Nom del model	Amplada x Profunditat x Altura (mm)	Pes (kg)
ST-G4SN55	485 x 263 x 267	4,6
ST-G4SN65		
SA-G5SN55		
SA-G5SN65		