

KÄYTTÖOPAS

LED LCD -NÄYTTÖ

(LED-näyttö*)

* LG:n LED-näytössä on LCD-näyttöruutu ja LED-taustavalaistus.
Lue tämä opas huolellisesti ennen laitteen käyttämistä ja säilytä
opas tulevaa käyttöä varten.

34WK95U 34BK95U
34WK95UP

www.lg.com

SISÄLLYS

LISENSSI	2
AVOIMEN LÄHDEKODIN OHJELMISTON ILMOITUSTIEDOT	3
KOKOAMINEN JA VALMISTELU	3
NÄYTÖN KÄYTTÄMINEN.....	8
KÄYTTÄJÄN ASETUKSET	11
VIANMÄÄRITYS	22
TUOTTEEN TEKNISET TIEDOT	24

LISENSSI

Joka mallilla on eri lisenssi. Lisätietoja lisenssistä on osoitteessa www.lg.com.



Termit HDMI ja HDMI High-Definition Multimedia Interface ja HDMI-logo ovat HDMI Licensing Administrator, Inc.:n tavaramerkkejä tai rekisteröityjä tavaramerkkejä Yhdysvalloissa ja muissa maissa.



The SuperSpeed USB Trident logo is a registered trademark of USB Implementers Forum, Inc.



Thunderbolt and the Thunderbolt logo are trademarks of Intel Corporation or its subsidiaries in the U.S. and/or other countries.



* USB Type-C™ and USB-C™ are trademarks of USB Implementers Forum.

AVOIMEN LÄHDEKODIN OHJELMISTON ILMOITUSTIEDOT

Voit hankkia tämän tuotteen sisältämän lähdekoodin GPL-, LGPL-, MPL- ja muiden avoimen lähdekoodin käyttöoikeuksien perusteella osoitteesta <http://opensource.lge.com>.

Lähdekoodin lisäksi voit ladata kaikki mainitut käyttöoikeusehdot, takuu vastuuvapauslausekkeet ja tekijänoikeusilmoitukset.

LG Electronics voi toimittaa lähdekoodin CD-levyllä. Tästä palvelusta veloitetaan toimituskustannukset (tietovälineen hinta ja toimituskulut). Pyyntösi voi lähettää sähköpostitse osoitteeseen opensource@lge.com. Tämä tarjous on voimassa kolme vuotta siitä päivästä alkaen, jona LG Electronics on tehnyt tuotteen viimeisen toimituksen. Tarjousta voi hyödyntää jokainen käyttäjä, joka on vastaanottanut nämä tiedot.

KOKOAMINEN JA VALMISTELU



VAARA

- Käytä aina aitoja LG osia turvallisuuden ja tuotteen suorituskyvyn varmistamiseksi.
- Takuu ei korvaa vahinkoja tai vammoja, jotka johtuvat hyväksymättömien osien käytöstä.
- On suositeltavaa käyttää tuotteen mukana toimitettuja osia.
- Muiden kuin LG:n hyväksymien yleisten kaapeleiden käyttäminen voi aiheuttaa kuvahäiriöitä tai kuvan puuttumisen.
- Tämän asiakirjan kuvissa kuvataan perusmenetelmiä, ja kuvat voivat poiketa todellisen tuotteen ulkonäöstä.
- Älä käytä ruuviosissa vierasaineita (öljyjä, voiteluaineita jne.), kun kokoat tuotetta. (Tämä saattaa vahingoittaa tuotetta.)
- Liiallinen voimankäyttö ruuveja kiristettäessä saattaa vahingoittaa näyttöä. Takuu ei kata tällä tavalla syntyneitä vaurioita.
- Älä kanna näyttöä ylösalaisin pitämällä kiinni vain jalustasta. Näyttö saattaa pudota jalustasta ja aiheuttaa loukkaantumisen.
- Älä kosketa kuvaruutua, kun nostat tai siirrä näyttöä. Voimakas käsittely saattaa vahingoittaa kuvaruutua.

! HUOMAUTUS

- Osat saattavat näyttää erilaisilta kuin tämän oppaan kuvissa.
- Tämän käyttöoppaan kaikkia tuotteen tietoja ja teknisiä tietoja voidaan muuttaa tuotteen laadun kehittämiseksi ilman ennakkoilmoitusta.
- Ostaaksesi lisävarusteita, voit käydä elektroniikkaliikkeessä, verkkokaupan sivustolla tai ottaa yhteyttä jälleenmyyjään, jolta ostitte tuotteen.
- Tuotteen mukana toimitettava virtajohto vaihtelee alueittain.

Tuetut ohjaimet ja ohjelmisto

Voit ladata ja asentaa uusimman version LGE:n verkkosivustosta (www.lg.com).

Ohjaimet ja ohjelmisto	Asennusjärjestys
Näytönohjain	Suositteltu
OnScreen-ohjaus	Suositteltu
Dual Controller	Valinnainen
LG Calibration Studio	Valinnainen

Tuotteen ja painikkeiden kuvaukset



Ohjainpainike

Ohjainpainikkeen käyttäminen

Voit helposti hallita näytön toimintoja painamalla ohjainpainiketta tai liikuttamalla sitä vasemmalle/oikealle/ylös/alas.

Perustoiminnot

		Virrankytkentä	Kytke näyttöön virta painamalla ohjainpainiketta kerran.
		Virrankatkaisu	Katkaise näytöstä virta pitämällä ohjainpainiketta painettuna vähintään 5 sekuntia.
		Äänvoimakkuuden säätö	Voit säätää äänvoimakkuutta liikuttamalla ohjainpainiketta vasemmalle/oikealle.

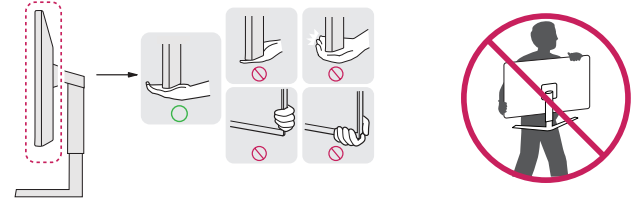
! HUOMAUTUS

- Ohjainpainike sijaitsee näytön alareunassa.

Näytön siirtäminen ja nostaminen

Noudata näitä ohjeita, kun siirrät tai nostat näyttöä, jotta näyttö ei naarmuunnu tai vahingoitu, ja jotta sen kuljetus sujuu turvallisesti laitteen muodosta tai koosta riippumatta.

- Pakkaa näyttö alkuperäiseen laatikkoon tai pakkausmateriaaliin ennen siirtämistä.
- Irrota virtajohto ja kaapelit, ennen kuin siirrät tai nostat näyttöä.
- Pitele lujasti kiinni näytön kehyksen pohjasta ja sivuosasta. Älä pitele kiinni itse paneelista.
- Pitele näyttöä ruutu pois päin itsestäsi, jotta ruutu ei naarmuunnu.
- Älä ravista tai kolhi näyttöä kantamisen aikana.
- Pidä näyttö pystysuunnassa siirtäessäsi sitä. Älä koskaan käännä näyttöä kyljelleen tai kallista sitä sivusuunnassa.

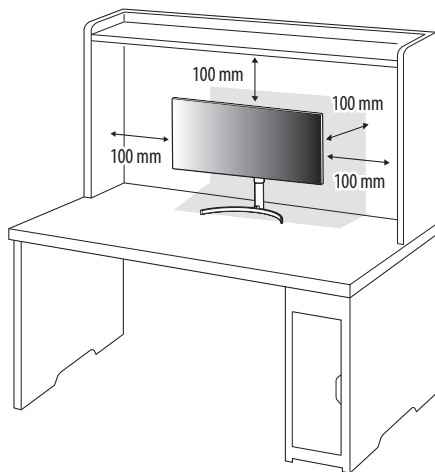


! VAARA

- Vältä mahdollisuuksien mukaan näytön koskettamista.
 - Koskettaminen voi vahingoittaa näyttöä tai kuvien luomiseen käytettäviä pikseleitä.
- Jos käytät näyttöpaneelia ilman jalustan tukea, ohjainpainikkeen käyttäminen saattaa aiheuttaa näytön heilumisen ja kaatumisen, mikä johtaa laitteen vaurioitumiseen ja mahdollisiin henkilövahinkoihin. Lisäksi ohjainpainike voi mennä epäkuuntoon.

Asentaminen pöydälle

- Nosta näyttö ja aseta se pöydälle pystyasentoon. Varmista riittävä ilmankierto asentamalla se vähintään 100 mm:n päähän seinästä.

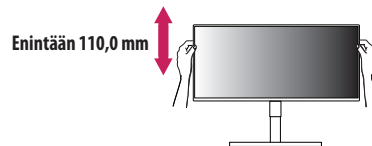


! VAARA

- Irrota virtajohto aina ennen näytön siirtämistä tai asentamista. Sähköiskun vaara.
- Käytä vain tuotepakkauksen mukana toimitettua virtajohtoa ja kytke se maadoitettuun virtalähteeseen.
- Jos tarvitset toisen virtajohdon, ota yhteys paikalliseen jälleenmyyjään ja lähimpään elektroniikkaliikkeeseen.

Jalustan korkeuden säätäminen

- 1 Aseta jalustan tukeen kiinnitetty näyttö pystyasentoon.
- 2 Turvallisuussyistä käsittele näyttöä molemmilla käsillä.



! VAROITUS

- Älä aseta kättä jalustan rungolle, kun säädät korkeutta. Näin välttyä loukkaamasta sormiasi.

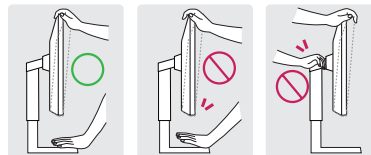
Kulman säätäminen

- 1 Aseta jalustan tukeen kiinnitetty näyttö pystyasentoon.
- 2 Säädä näytön kulmaa.

Näytön kulmaa voi säätää -5–15° eteen- tai taaksepäin miellyttävän katselukokemuksen takaamiseksi.

! VAROITUS

- Varo vahingoittamasta sormiasi, kun säädät näyttöä. Älä pidä kiinni näytön alareunasta kuvan osoittamalla tavalla.
- Älä kosketa ruutua tai paina sitä, kun säädät näytön kulmaa.

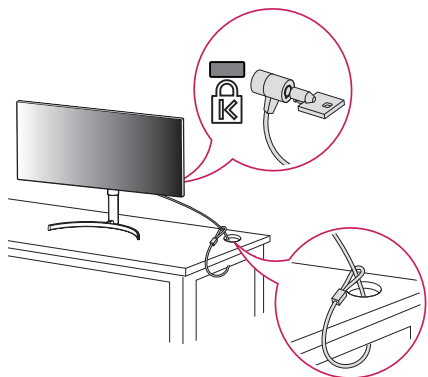


Kensington-lukon käyttäminen

Kensington-turvajärjestelmän liitin sijaitsee näytön alareunassa.

Lisätietoja Kensington-lukon asentamisesta ja käyttämisestä on sen käyttöoppaassa ja verkkosivustossa <http://www.kensington.com>.

Kiinnitä näyttö pöytään Kensington-turvalukituskaapelilla.



! HUOMAUTUS

- Kensington-turvajärjestelmä on valinnainen lisävaruste. Voit hankkia lisävarusteita useimmista elektroniikkaliikkeistä.

Seinäkiinnikkeen asentaminen

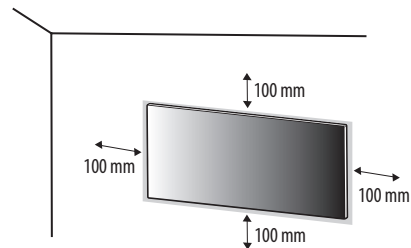
Näyttö täyttää seinäkiinnikkeen tai muiden yhteensopivien laitteiden vaatimukset.

! HUOMAUTUS

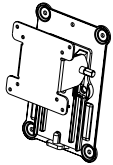
- Seinäkiinnike myydään erikseen.
- Lisätietoja seinäkiinnikkeen asentamisesta on kiinnikkeen asennusoppaassa.
- Varo käyttämästä liikaa voimaa asentaessasi seinäkiinnikettä, sillä näyttö voi vaurioitua.
- Irrota jalusta ennen näytön asentamista seinäkiinnikkeeseen. Voit irrottaa jalustan noudattamalla jalustan kiinnittämisjärjestystä käänteisesti.

Asentaminen seinälle

Varmista riittävä tuuletus asentamalla näyttö vähintään 100 mm:n päähän seinästä, ja jätä noin 100 mm tilaa näytön kummallekin puolelle. Tarkemmat asennusohjeet saat tarvittaessa paikalliselta jälleenmyyjältä. Lisätietoja kallistettavan seinäkiinnikkeen asentamisesta ja säätämisestä on käyttöoppaassa.



Kun asennat näytön seinään, kiinnitä seinäkiinnike (lisävaruste) näytön taakse.
Tarkista, että seinäkiinnike on tiukasti kiinni sekä näytössä että seinässä.

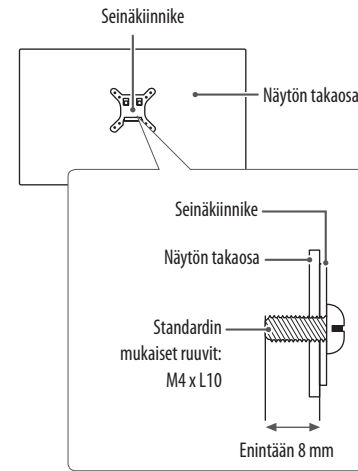
Seinäkiinnitys (mm)	100 x 100
Standardin mukaiset ruuvit	M4 x L10
Ruuvien määrä	4
Seinäkiinnike (lisävaruste)	RW120 

! HUOMAUTUS

- Tuote voi vahingoittua ja näyttö pudota, jos asennuksessa käytetään muita kuin VESA-standardin mukaisia ruuveja. LG Electronics ei vastaa vahingoista, jotka johtuvat standardinvastaisten ruuvien käytöstä.
- Seinäkiinnikesarja sisältää asennusoppaan ja kaikki tarvittavat osat.
- Seinäkiinnike on lisävaruste. Voit hankkia lisävarusteita paikalliselta jälleenmyyjältä.
- Ruuvien pituus saattaa vaihdella eri seinäkiinnikesarjoissa. Jos käytät standardin mukaista pituutta pidempiä ruuveja, ne voivat vahingoittaa tuotetta sisältä.
- Katso lisätietoja seinäkiinnikkeen mukana toimitetusta ohjeesta.

⚠ VAARA

- Vältä sähköiskut irrottamalla virtajohto ennen näytön asentamista tai siirtämistä.
- Kattoon tai vinolle seinälle asennettu näyttö saattaa pudota ja aiheuttaa loukkaantumisen. Käytä hyväksytyä LG:n seinäkiinnikettä ja pyydä paikalliselta jälleenmyyjältä tai asiantuntevalta asentajalta apua asentamiseen.
- Liiallinen voimankäyttö ruuveja kiristettäessä saattaa vahingoittaa näyttöä. Takuu ei kata tällä tavalla syntyneitä vaurioita.
- Käytä VESA-standardin mukaista seinäkiinnikettä ja ruuveja. Tuotetakuu ei kata virheellisestä käytöstä tai vääränlaisten osien käytöstä aiheutuneita vahinkoja.
- Näytön takaosasta mitattuna kunkin asennetun ruuvien on oltava vähintään 8 mm:n pituisen.



NÄYTÖN KÄYTTÄMINEN

- Tämän käyttöoppaan kuvat voivat poiketa tuotteen todellisesta ulkonäöstä. Paina ohjainpainiketta, siirry kohtaan **Asetukset** → **Tulo** ja valitse sitten tulovaihtoehto.

VAARA

- Älä paina kuvaruutua pitkään. Se voi aiheuttaa kuvan vääristymistä.
- Älä pysäytä kuvaa pitkäksi aikaa ruutuun. Se voi aiheuttaa haamukuvan. Käytä tietokoneen näytönsäätäjää, jos mahdollista.
- Kytke virtajohto maadoitettuun (3-reikäiseen) yleispistorasiaan tai maadoitettuun seinäpistorasiaan.
- Viileissä olosuhteissa näyttö saattaa vilkkua, kun siihen kytketään virta. Tämä on normaalia.
- Näytössä voi näkyä punaisia, vihreitä tai sinisiä täpliä. Tämä on normaalia.

Kytkeminen tietokoneeseen

- Näyttö tukee *Plug and Play -toimintoa.

* Plug and Play: Toiminto, jonka avulla voit lisätä laitteita tietokoneeseen ilman, että sinun tarvitsee määrittää asetuksia uudelleen tai asentaa ohjaimia manuaalisesti.

HDMI-liitäntä

Siirtää digitaalisen video- ja äänisignaalin tietokoneesta näyttöön.

VAARA

- DVI–HDMI- / DP (DisplayPort)–HDMI-kaapeli saattaa aiheuttaa yhteensopivuusongelmia.
- Käytä sertifioitua kaapelia, jossa on HDMI-logo. Jos sertifioitua HDMI-kaapelia ei käytetä, näytön kuva ei välttämättä näy tai saattaa ilmetä yhteysvirhe.
- Suositellut HDMI-kaapelityypit
 - High-Speed HDMI™/TM-kaapeli
 - High-Speed HDMI™/TM-kaapeli, jossa on Ethernet-tuki

DisplayPort-liitäntä

Siirtää digitaalisen video- ja äänisignaalin tietokoneesta näyttöön.

HUOMAUTUS

- Video tai ääni ei ehkä ole käytettävissä riippuen tietokoneen DP (DisplayPort) -versiosta.
- Muista käyttää tuotteen mukana toimitettua DisplayPort-kaapelia. Muutoin tuote voi vahingoittua.
- Jos käytät Mini DisplayPort -näytönohjainta, käytä Mini DP–DP (Mini DisplayPort – DisplayPort) -kaapelia tai liitäntää, joka tukee DisplayPort1.4:ta. (Myydään erikseen)

Thunderbolt™ 3 (⚡)-liitäntä

Voit liittää korkearesoluutuisen näytön tai tehokkaan muistilaitteen näytön Thunderbolt™ 3 (⚡) -porttiin.

HUOMAUTUS

- Tiedonsiirron enimmäisnopeus kussakin portissa on 40 Gt/s.
- Varmista, että käytössä on Thunderbolt™ 3 (⚡) -sertifioitu kaapeli. Muutoin tuote voi vahingoittua.
- Thunderbolt™ 3 (⚡) on tuettu Windows 10 -ympäristössä sekä Mac-tuotteissa.
- Mac-tuotteet eivät välttämättä tue suositeltua tarkkuutta tai joitain toimintoja.

Kytkeminen AV-laitteisiin

HDMI-liitäntä

HDMI siirtää digitaalisen video- ja äänisignaalin AV-laitteista näyttöön.

! HUOMAUTUS

- DVI–HDMI- / DP (DisplayPort)–HDMI-kaapeli saattaa aiheuttaa yhteensopivuusongelmia.
- Käytä sertifioitua kaapelia, jossa on HDMI-logo. Jos sertifioitua HDMI-kaapelia ei käytetä, näytön kuva ei välttämättä näy tai saattaa ilmetä yhteysvirhe.
- Suositellut HDMI-kaapelityypit
 - High-Speed HDMI™ -kaapeli
 - High-Speed HDMI™ -kaapeli, jossa on Ethernet-tuki

Oheislaitteiden kytkeminen

USB-laitteiden liittäminen

Tuotteen USB-portti toimii USB-keskittimenä.

! HUOMAUTUS

- Asenna kaikki Windows-päivitykset ennen näytön käyttöönottoa.
- Oheislaitteet myydään erikseen.
- USB-porttiin voi liittää näppäimistön, hiiren tai USB-laitteen.
- Latausnopeus saattaa vaihdella laitteen mukaan.



⚠ VAARA

- USB-laitteen käyttöön liittyviä huomioita
 - USB-laitetta, johon on asennettu automaattinen tunnistusohjelma tai joka käyttää omaa ohjainta, ei välttämättä tunnisteta.
 - Joitakin USB-laitteita ei välttämättä tueta, tai ne eivät välttämättä toimi kunnolla.
 - Suositus: Käytä USB-keskittintä tai kiinteolevyä virtalähteen kanssa. (Jos mukana toimitettu virtalähde ei riitä, USB-laitetta ei ehkä tunnisteta kunnolla.)

Tapaus 1: Thunderbolt™ 3 (⚡)-Tulo

USB IN -porttiin kytkettyjä oheislaitteita voi hallita tietokoneesta käsin.

Jos muutat syöttöä valikossa laitteen ollessa liitettynä Thunderbolt™ 3 (⚡)-portin kautta, USB-porttiin liitetty laite ei ehkä toimi oikein.

[Thunderbolt-kaapelin käyttäminen]

Liitä Thunderbolt-kaapeli näytöstä tietokoneeseen USB 3.0:n käyttöä varten.

Siirry kohtaan **Yleiset > USB Upstream** ja valitse asetukseksi **USB-C**.



Tapaus 2: HDMI/DP (DisplayPort)-Tulo

USB IN -porttiin kytkettyjä oheislaitteita voi hallita tietokoneesta käsin.

[USB C-A -kaapelin käyttäminen]

Liitä USB C-A-kaapeli näyttöstä tietokoneeseen USB 3.0:n käyttöä varten.

Siirry kohtaan **Yleiset > USB Upstream** ja valitse asetukseksi **USB-C**.



[USB A-B -kaapelin käyttäminen]

Liitä USB A-B -kaapeli näyttöstä tietokoneeseen USB 2.0:n käyttöä varten.

Siirry kohtaan **Yleiset > USB Upstream** ja valitse asetukseksi **USB-B**.



Kuulokkeiden liittäminen

Kytke oheislaitteet näyttöön kuulokeportin kautta.

! HUOMAUTUS

- Oheislaitteet myydään erikseen.
- Kuuloke- ja kaiutintoiminnot voivat olla rajalliset tietokoneen ja ulkoisen laitteen ääniasetuksista riippuen.
- Jos käytetyissä kuulokkeissa on kulmikas liitin, toisen ulkoisen laitteen kytkeminen näyttöön voi aiheuttaa ongelmia. Sen vuoksi on suositeltavaa käyttää kuulokkeita, joiden liitin on suora.



Kulmikas



Suora
(suositeltu)

KÄYTTÄJÄN ASETUKSET



! HUOMAUTUS

- Näyttösi OSD-valikonäyttö voi poiketa hieman käyttöoppaan kuvista.

Päävalikon avaaminen



- 1 Paina ohjainpainiketta näytön alareunassa.
- 2 Määritä asetukset liikuttamalla ohjainpainiketta ylös/alas ja vasemmalle/oikealle.
- 3 Sulje päävalikko painamalla ohjainpainiketta vielä kerran.

Painike	Valikon tila	Kuvaus
	Päävalikko pois käytöstä	Ottaa päävalikon käyttöön.
	Päävalikko käytössä	Sulkee päävalikon. (Yli viisi sekuntia pitkä painikkeen painallus katkaisee näytön virran. Näytön virran voi katkaista tällä tavalla milloin tahansa, myös kun näyttövalikko on auki.)
	◀ Päävalikko pois käytöstä	Säätää näytön äänenvoimakkuutta.
	Päävalikko käytössä	Avaa Tulo -asetukset.
	▶ Päävalikko pois käytöstä	Säätää näytön äänenvoimakkuutta.
	Päävalikko käytössä	Avaa Asetukset -toiminnon.
	▲ Päävalikko pois käytöstä	Näyttää nykyisen tulon tiedot.
	Päävalikko käytössä	Sammuttaa näytön.
	▼ Päävalikko pois käytöstä	Näyttää nykyisen tulon tiedot.
	Päävalikko käytössä	Avaa Kuvatila -toiminnon.

Päävalikon ominaisuudet



Päävalikko	Kuvaus
Tulo	Määrittää tulotilan.
Virrankatkaisu	Sammuttaa näytön.
Asetukset	Määrittää näyttöasetukset.
Kuvatila	Asettaa kuvatilan.
Lopeta	Sulkee päävalikon.

Valikkoasetukset

- 1 Avaa OSD-valikko painamalla ohjainpainiketta näytön alareunassa ja avaa sitten **Asetukset**.
- 2 Määritä asetukset liikuttamalla ohjainpainiketta ylös/alas ja vasemmalle/oikealle.
- 3 Palaa ylävalikkoon tai muuta muiden valikkokohtien asetuksia siirtämällä ohjainpainike kohtaan ◀ tai painamalla (⏪) sitä.
- 4 Jos haluat sulkea OSD-valikon, siirrä ohjainpainike kohtaan ◀, kunnes valikko sulkeutuu.



Pika-asetukset



Tulo



Kuva



Yleiset

! HUOMAUTUS

- : Päällä
- : Pois

Pika-asetukset

Asetukset > Pika-asetukset	Kuvaus
Kirkkaus	Säätää näytön kontrastia ja kirkkautta.
Kontrasti	
Auto Brightness	Optimoi kirkkauden automaattisesti ympäristön valaistukseen nähden.
Voimakkuus	Säätää äänenvoimakkuutta.
	<p>! HUOMAUTUS</p> <ul style="list-style-type: none"> • Voit säätää Vaimennus / Aktivoi ääni -kohtia siirtämällä ohjainpainikkeen asentoon ▼ Voimakkuus -valikossa.

Tulo

Asetukset > Tulo	Kuvaus	
Tulolista	Valitsee nykyisen tulolähteen.	
Kuvasuhde	Säätää kuvasuhdetta.	
	Täysileveys	Näyttää videon laajakuvana videosiignaalitylöstä riippumatta.
	Original	Näyttää videon tulovideosignaalin kuvasuhteen mukaan.
	Vain haku	Kuvasuhdetta ei muuteta alkuperäisestä.
	Elokuva Asetus 1	Suurentaa näytön kuvasuhteella 21:9.
	Elokuva Asetus 2	Suurentaa näytön kuvasuhteella 21:9, mukaan luettuna tekstitykselle tarkoitettu musta palkki ruudun alareunassa.
PBP	Näyttää kahden tulotilan ruudut yhdessä näytössä.	
Pää/alikuvan vaihto	Vaihtaa päänäytön ja alinäytön välillä PBP -tilassa.	
Pää/aliäänien vaihto	Vaihtaa päänäytön ja alinäytön äänen välillä PBP -tilassa.	

Asetukset > Tulo	Kuvaus					
Tulolista	Näyttää kahden tulotilan ruudut yhdessä näytössä.					
	Varsinainen tulolista	Katso mahdolliset PBP-yhdistelmät alla olevasta taulukosta.				
	Alitulolista					
	PBP-liitäntä		Alinäyttö (oikea)			
			HDMI 1	HDMI 2	DP	Thunderbolt™ 3 (⚡) / USB-C
	Päänäyttö (vasen)	HDMI 1	-	○	○	○
HDMI 2		○	-	○	○	
DP		○	○	-	X	
Thunderbolt™ 3 (⚡) / USB-C		○	○	X	-	
Kuvasuhte	Säätää kuvasuhdetta.					
	Varsinainen kuvasuhte	Täysileveys	Näyttää videon PBP-näyttöön sopivana videosignaalitylöstä riippumatta.			
		Original	Näyttää videon PBP-näytön videosignaalitylon kuvasuhteella.			
	Alikuvasuhte	Täysileveys	Näyttää videon PBP-näyttöön sopivana videosignaalitylöstä riippumatta.			
Original		Näyttää videon PBP-näytön videosignaalitylon kuvasuhteella.				
PBP	Voit poistaa käytöstä toiminnon, joka näyttää samassa näytössä kuvaa kahdesta eri tulosta.					
Pää/alikuvan vaihto	Vaihtaa päänäytön ja alinäytön välillä PBP -tilassa.					
Pää/aliäänen vaihto	Vaihtaa päänäytön ja alinäytön äänen välillä PBP -tilassa.					

Kuva

! HUOMAUTUS

- Asetettava **Kuvatila** riippuu tulosignaalista.

[Kuvatilan signaali SDR (ei-HDR)]

Asetukset > Kuva	Kuvaus	
Kuvatila	Muokattu Asetus	Käyttäjä voi säätää kutakin elementtiä.
	Elävä	Lisää kontrastia, kirkkautta ja terävyyttä, jotta kuvat näkyvät eloisina.
	HDR vaikutus	Optimoi näytön HDR-sisältöä varten.
	Lukija	Optimoi näytön asiakirjojen lukemista varten. Voit lisätä näytön kirkkautta OSD-valikossa.
	Eelokuva	Optimoi näytön videokuvan visuaalisten tehosteiden parantamiseksi.
	sRGB	Näytön ja tulostimen vakio-RGB-värintoistoala.
	DCI-P3	Soveltuu digitaalisen videosisällön katseluun.
	EBU	Vakio-TV PAL-värintoistoala lähetyksiä varten.
	REC709	Vakio-HDTV-värintoistoala lähetyksiä varten.
	SMPTE-C	Vakio-TV NTSC-värintoistoala lähetyksiä varten.
	Värin heikkous	Tämä tila on tarkoitettu punavihersiokkeille käyttäjille. Se helpottaa punaisen ja vihreän värin erottamista toisistaan.
	Kalibrointi 1	Säätää viimeksi kalibroidun näytön mukaan.
	Kalibrointi 2	Säätää aiemmin kalibroidun näytön mukaan.
! HUOMAUTUS <ul style="list-style-type: none">Jos DP (DisplayPort) -tulon Kuvatila vaihdetaan, näyttö saattaa vilkkua tai tietokoneen näyttön tarkkuus saattaa muuttua.Kalibrointi 2 : LG Calibration Studio -sovelluksen asennus avaa tämän valikon.		

Asetukset > Kuva	Kuvaus	
Kuvatila	Muokattu Asetus	Käyttäjä voi säätää kutakin elementtiä.
	Elävä	Optimoi näytön eläviä HDR-värejä varten.
	Vakio Asetus	Optimoitu kuva HDR-standardille.
	Eelokuva	Optimoi näytön HDR-videokuva varten.
	<p>! HUOMAUTUS</p> <ul style="list-style-type: none"> HDR-sisältö ei välttämättä näy oikein Windows 10 -käyttöjärjestelmän asetuksista riippuen. Tarkista Windowsista, onko HDR päällä. Kun HDR-toiminto on päällä, tekstin tai kuvan laatu saattaa olla heikko näyttösovittimen suorituskyvystä riippuen. HDR-toiminnon ollessa päällä näytön kuva saattaa välkkyä tai säröillä, kun näytön tuloa vaihdetaan tai kun virta kytketään päälle/pois. Tämä riippuu näyttösovittimen suorituskyvystä. 	

Asetukset > Kuva	Kuvaus		
Kuvan säätö	Kirkkaus	Säätää näytön kontrastia ja kirkkautta.	
	Kontrasti		
	Auto Brightness	Optimoi kirkkauden automaattisesti ympäristön valaistukseen nähden.	
	Terävyys	Säätää näytön terävyyttä.	
	SUPER RESOLUTION+	Korkea	Optimoi näytön kristallinkirkkaiden kuvien näyttämistä varten. Soveltuu parhaiten HD-videoiden toistoon ja pelaamiseen.
		Keskellä	Optimoi näytön tavalliseen katseluun. Soveltuu parhaiten UCC- ja SD-videoiden toistoon.
		Matala	Optimoi näytön pehmeiden ja luonnollisten kuvien katseluun. Soveltuu parhaiten pysäytyskuviin tai videoihin, joissa on vähän liikettä.
		Pois	Käyttää tavallisia näyttöasetuksia. SUPER RESOLUTION+ ei ole käytössä.
		<p>! HUOMAUTUS</p> <ul style="list-style-type: none"> Koska tämä toiminto lisää matalan resoluution kuvien terävyyttä, sitä ei suositella käytettäväksi normaaliin tekstiin tai työpöydän kuvakkeisiin. Muutoin lopputulos voi olla turhan terävä. 	
	Mustan taso	Määrittää offset-tason	
<ul style="list-style-type: none"> Offset-taso: tämä on tummin väri, jonka näyttö pystyy näyttämään (videosignaalin osalta). 			
Korkea		Säilyttää näytön nykyisen kontrastin.	
	Matala	Laskee näytön mustan tasoa ja nostaa valkoisen tasoa.	
DFC	Säätää kirkkauden automaattisesti näytön mukaan.		
Yhdenmuk.	Säätää kuvan yhdenmukaisuutta.		
	<p>! HUOMAUTUS</p> <ul style="list-style-type: none"> Yhdenmuk.-valikko on aktiivisena vain Muokattu Asetus-tilassa. Jos Yhdenmuk.-toiminto on käytössä, kuvan kokonaiskirkkaus voi vähentyä. 		

Asetukset > Kuva	Kuvaus			
Värin säätö	Gamma	Tila 1, Tila 2, Tila 3	Mitä suurempi gamma-arvo on, sitä tummempi kuva on. Vastaavasti kuva on sitä vaaleampi, mitä pienempi gamma-arvo on.	
		Tila 4	Jos gamma-asetuksia ei tarvitse säätää, valitse Tila 4 .	
	Väriämp	Määritä haluamasi väriämpötila.		
		Käyttäjä	Käyttäjä voi säätää sen punaiseksi, vihreäksi tai siniseksi.	
		6500K	Määrittää näytön värin punasävyiseksi.	
		7500K	Määrittää näytön värin punaisen ja sinisen väliltä.	
		9300K	Määrittää näytön värin sinisävyiseksi.	
	Punainen/Vihreä/Sininen	Voit mukauttaa kuvan väriä punaisen, vihreän tai sinisen sävyillä.		
	Kuusi väriä	Täyttää käyttäjän värivaatimukset säätämällä kuuden värin (punaisen, vihreän, sinisen, syaanin, purppuranpunaisen ja keltaisen) sävyä ja kylläisyyttä ja tallentamalla sitten asetukset.		
		Sävy	Säätää ruudun sävyä.	
Kylläisyys		Säätää näytön värien kylläisyyttä. Mitä pienempi arvo, sitä vähemmän kylläisiä ja kirkkaita väreitä ovat. Mitä suurempi arvo, sitä kylläisempiä ja tummempia väreitä ovat.		
Vasteaika	Määrittää vasteajan näytetyille kuville näytön nopeuden perusteella. Normaaliympäristössä suosituksena on käyttää Nopea -tasoa. Nopeasti liikkuvissa kuvissa suosituksena on käyttää Nopeampi -tasoa. Nopeampi -asetus saattaa aiheuttaa kuvan juuttumisen.			
	Nopeampi	Vasteajaksi määritetään Nopeampi .		
	Nopea	Vasteajaksi määritetään Nopea .		
	Normaali	Vasteajaksi määritetään Normaali .		
	Pois	Poistaa toiminnon käytöstä.		
Kuva-asetuksen palautus	Haluatko palauttaa kuva-asetukset?	Ei	Peruuttaa valinnan.	
		Kyllä	Palauttaa oletusasetukset.	

Yleiset

Asetukset > Yleiset	Kuvaus	
Kieli	Määrittää valikkonäyttöön halutun kielen.	
SMART ENERGY SAVING	Säästää energiaa käyttämällä luminanssia kompensoivaa algoritmia.	
	Korkea	Säästää energiaa tehokkaalla SMART ENERGY SAVING -toiminnolla.
	Matala	Säästää energiaa matalatehoisella SMART ENERGY SAVING -toiminnolla.
	Pois	Poistaa toiminnon käytöstä.
	<p>! HUOMAUTUS</p> <ul style="list-style-type: none"> Energiansäästötiedot saattavat vaihdella paneeli- ja paneelitoimittajakohtaisesti. Jos SMART ENERGY SAVING -asetus on Korkea tai Matala, näytön valoisuutta lisätään tai vähennetään lähteen mukaan. 	
Virran merkkivalo	<p>Syttää tai sammuttaa näytön alapaneelissa näkyvän virran merkkivalon.</p> <p>! HUOMAUTUS</p> <ul style="list-style-type: none"> Kun virran merkkivalon toiminto on laitettu päälle, se toimii seuraavasti: <ul style="list-style-type: none"> Käytössä: Valkoisena Lepotila (Valmiustila): Vilkkuu valkoisena Pois päältä: Pois 	
Autom. Valmiustila	Sammuttaa näytön automaattisesti, kun näytön edessä ei havaita liikettä määrätyn ajanjakson aikana. Voit määrittää ajastinasetukset automaattista sammutusta varten. (Pois, 4 T, 6 T, ja 8 T)	
DisplayPort Version	Aseta DisplayPort Version -asetukseksi sama versio kuin mitä yhdistetty ulkoinen laite käyttää. (1.4, 1.2, ja 1.1) Jos haluat käyttää HDR-toimintoa, valitse asetukseksi 1.4 .	

Asetukset > Yleiset	Kuvaus			
HDMI ULTRA HD Deep Color	Jos liitetty laite tukee Deep Color (syväväri) -toimintoa, kuvat näkyvät terävämpinä.			
	4K@ 60 Hz -tarkkuuden tuettu muoto (HDMI ULTRA HD Deep Color : Päällä)			
	Tarkkuus	Kuvanopeus (Hz)	Värisvyvyys / Värikylläisyyden näyttteenotto	
			8-bittiset värit	10-bittiset värit
	3840 x 2160	59,94 60,00	YCbCr 4:2:0	
			YCbCr 4:2:2	
			YCbCr 4:4:4	-
RGB			-	
<p>! HUOMAUTUS</p> <ul style="list-style-type: none"> • Jos haluat käyttää HDMI ULTRA HD Deep Color -toimintoa, laita tämä toiminto päälle. • Jos yhdistetty laite ei tue Deep Color (syväväri) -toimintoa, kuva tai ääni ei välttämättä toimi oikein. Laita tässä tapauksessa tämä toiminto pois päältä. • HDMI ULTRA HD Deep Color -toiminto voidaan asettaa erikseen kullekin HDMI-portille. 				
Local Dimming	Maksimoi kontrastisuhteen tekemällä näytön kirkkaista alueista kirkkaampia ja tummista alueista tummempia.			
	<p>! HUOMAUTUS</p> <ul style="list-style-type: none"> • Kun valintana on Pois, virrankulutus saattaa kasvaa. 			
	Pois	Poistaa toiminnon käytöstä.		
	Päällä	Ottaa Local Dimming -toiminnon käyttöön.		
Autom.	Säätää kontrastisuhdetta automaattisesti näytön mukaan HDR-toimintoa varten.			
Äänimerkki	Tällä toiminnolla voit määrittää näytön käynnistyksen Äänimerkki-asetuksen.			

Asetukset > Yleiset	Kuvaus		
OSD Lukitse	Tämä toiminto poistaa käytöstä valikkojen määrittelyn ja säädön.		
USB Upstream	Valitse USB Upstream -kaapeliyhteysportti, jotta voit käyttää näytön USB-keskittintä.		
	USB-C	USB Upstream toimii Thunderbolt™ 3 (⚡) -portin kautta.	
	USB-B	USB Upstream toimii USB UP -portin kautta.	
Tietoa	Seuraavat näytön tiedot näytetään: Sarjanumero , Päällöloaika yhteensä , Resoluutio .		
Palauta alkuasetuksiin	Haluatko palauttaa asetukset?	Ei	Peruuttaa valinnan.
		Kyllä	Palauttaa oletusasetukset.

VIANMÄÄRITYS

Näytössä ei näy kuvaa.	
Onko näytön virtajohto kytketty?	<ul style="list-style-type: none"> Tarkista, että virtajohto on oikein kytketty pistorasiaan.
Palaako virran merkkivalo?	<ul style="list-style-type: none"> Tarkista virtajohdon kytkentä ja paina virtapainiketta.
Onko virta kytketty ja palaako virran merkkivalo valkoisena?	<ul style="list-style-type: none"> Tarkista, että kytketty tulo on käytössä (Asetukset > Tulo).
Näkykö ruudussa viesti Ei Signaalia tai eikö kuvaa näy?	<ul style="list-style-type: none"> Tämä ilmoitus näkyy, jos tietokoneen ja näytön välinen signaalikaapeli puuttuu tai sitä ei ole kytketty kunnolla. Tarkista kaapeli ja kytke tarvittaessa uudelleen. Jos kuvaa ei näy signaalikaapelin uudelleenyhdistämisen jälkeen, toimi seuraavasti. <ul style="list-style-type: none"> HDMI-tulo: Siirry näytön Yleiset-asetuksiin ja aseta HDMI ULTRA HD Deep Color pois päältä. DisplayPort-tulo: Siirry näytön Yleiset-asetuksiin ja aseta DisplayPort Version -asetukseksi sama versio kuin mitä yhdistetty ulkoinen laite käyttää.
Näkykö näytössä teksti Ulkopuolella ?	<ul style="list-style-type: none"> Näin käy, jos tietokoneesta (näytönohjaimesta) siirretyt signaalit ovat näytön vaaka- tai pystysuuntaisen taajuusalueen ulkopuolella. Tarkista oikea taajuus tämän käyttöoppaan kohdasta Tuotteen tekniset tiedot.
Tukeeko yhdistetty tietokone Thunderbolt™ 3:a (⚡), kun Thunderbolt-kaapelia käytetään?	<ul style="list-style-type: none"> Jos tietokone tukee vain USB-C-lähtöä, käytä USB-C-kaapelia (myydään erikseen). Selvitä tietokoneen valmistajalta, tukeeko tietokone Thunderbolt™ 3:a (⚡).
Näytön kuva on epävaka ja epätarkka. / Näytön kuvat jättävät varjojälkiä.	
Valitsitko sopivan tarkkuuden?	<ul style="list-style-type: none"> Jos valittu tarkkuus on HDMI 1080i 60/50 Hz (limitetty), näyttö saattaa vilkkua. Vaihda tarkkuus tarkkuuteen 1080p tai suositeltuun tarkkuuteen. Jos näytönohjaimen ei määritetä suositeltuja (optimaalisia) tarkkuusasetuksia, tuloksena saattaa olla epätarkkaa tekstiä, himmeä näyttö, tavallista pienempi tai väärin sijoittunut näyttöalue. Asetusten valitsemistavat saattavat vaihdella tietokoneen tai käyttöjärjestelmän mukaan, ja jotkin tarkkuusasetukset eivät välttämättä ole käytettävissä näytönohjaimen suorituskyvystä riippuen. Tässä tapauksessa ota yhteys tietokoneen tai näytönohjaimen valmistajaan.
Jääkö kuva näkyviin myös silloin, kun näyttöstä katkaistaan virta?	<ul style="list-style-type: none"> Pysäytyskuvan katseleminen pitkään saattaa vahingoittaa näyttöä ja jättää siihen haamukuvan. Voit pidentää näytön käyttöaikää käyttämällä näytönsäästäjää.
Näkykö ruudussa täpliä?	<ul style="list-style-type: none"> Näyttöä käytettäessä ruudussa saattaa näkyä pikselöityneitä täpliä (punaisia, vihreitä, sinisiä, valkoisia tai mustia). Tämä on LCD-näytöissä normaalia. Se ei ole virhe eikä, se heikennä näytön suorituskkyä.

Osa toiminnoista ei ole käytössä.	
Eivätkö kaikki toiminnot ole käytettävissä, kun painat Valikko-painiketta?	<ul style="list-style-type: none"> • OSD on lukittu. Poista OSD Lukitse käytöstä kohdassa Yleiset.
Näkykö näyttössä viesti Näyttö tuntematon, Plug and Play (VESA DDC) -näyttö löydetty?	
Oletko asentanut näyttöohjaimen ohjaimet?	<ul style="list-style-type: none"> • Muista asentaa näyttöohjaimen ohjaimet verkkosivustostamme: http://www.lg.com. • Tarkista, tukeeko näyttöohjain Plug and Play -toimintoa.
Ei ääntä kuulokeportista.	
Näytetäänkö kuvat ilman ääntä?	<ul style="list-style-type: none"> • Varmista, että kuulokeporttiliitännät ovat asianmukaiset. • Kokeile lisätä äänenvoimakkuutta ohjainpainikkeella. • Aseta tietokoneen äänilähdöksi käyttämäsi näyttö. (Asetukset voivat vaihdella käyttöjärjestelmän mukaan.)
4K- ja 5K-resoluutio eivät ole käytettävissä.	
Tarkistitko kaapeliiliitännän?	<ul style="list-style-type: none"> • Tarkista, että kaapeli on kytketty oikein. • Käytä tuotteen mukana toimitettuja lisävarusteita.
Onko resoluutio ja virkistystaajuus asetettu oikein?	<ul style="list-style-type: none"> • Aseta oikea resoluutio ja virkistystaajuus tietokoneen näytön resoluutioasetuksista tai soittimen asetusvalikosta.
Tukeeko yhdistetty ulkoinen laite 4K- tai 5K-resoluutiota?	<ul style="list-style-type: none"> • Se on käytettävissä vain ulkoisissa laitteissa, jotka tukevat 4K- tai 5K-resoluutiota. • Tarkista, tukeeko yhdistetty ulkoinen laite 4K- tai 5K-resoluutiota.
Onko HDMI ULTRA HD Deep Color -toiminto käytössä? (4K:n osalta)	<ul style="list-style-type: none"> • Siirry kohtaan Asetukset > Yleiset > HDMI ULTRA HD Deep Color ja ota toiminto käyttöön.
Onko DisplayPort Version -asetuksena 1.4 ? (5K:n osalta)	<ul style="list-style-type: none"> • Siirry kohtaan Asetukset > Yleiset > DisplayPort Version ja valitse asetukseksi 1.4.

TUOTTEEN TEKNISET TIEDOT

Värin syvyys	8-/10-bittisen värin tuki.		
Tarkkuus	HDMI	Enimmäistarkkuus	3840 x 2160 @ 60 Hz
		Suosittelu tarkkuus	3440 x 1440 @ 60 Hz
	USB-C / Thunderbolt™ 3 (⚡) / DP	Enimmäistarkkuus	5120 x 2160 @ 60 Hz
		Suosittelu tarkkuus	5120 x 2160 @ 60 Hz
Virtalähteet	Virtaluoitus	AC 100–240 V, 50–60 Hz, 2,3 A	
	Virrankulutus	Käytössä: 80 W (Tyypillinen)* Pois päältä: ≤ 0,3 W	
Käyttöympäristö	Käyttöolosuhteet	Lämpötila	0 °C – 40 °C
		Kosteus	Alle 80 %
	Säilytyslämpötila	Lämpötila	-20 °C – 60 °C
		Kosteus	Alle 85 %
Mitat	Näytön koko (leveys x korkeus x syvyys)		
	Jalustan kanssa	816,9 x 559,0 x 234,3 (mm)	
	Ilman jalustaa	816,9 x 359,8 x 57,1 (mm)	
Paino (ilman pakkausta)	Jalustan kanssa	9,0 kg	
	Ilman jalustaa	7,7 kg	

Teknisiä tietoja voidaan muuttaa ilman ennakoilmoitusta.

Symboli ~ tarkoittaa vaihtovirtaa ja symboli = tarkoittaa tasavirtaa.

* Käytönaikainen virrankulutus on mitattu LGE:n testistandardin mukaisesti. (Täysi valkokuvio, enimmäistarkkuus)

* Virrankulutustaso voi vaihdella käyttöolosuhteiden tai näyttöasetusten mukaan.

Tuetut tilat (Esiasetustila, PC)

HDMI

Esiasetustila	Vaakataajuus (kHz)	Pystytaajuus (Hz)	Napaisuus (H/V)	Huomautukset
640 x 480	31,469	59,94	-/-	
800 x 600	37,879	60,317	+/+	
1024 x 768	48,363	60,0	-/-	
1280 x 2160	133,16	59,928	+/+	PBP (5:9)
1920 x 1080	67,50	60	+/+	
2560 x 2160	133,272	59,978	+/+	PBP (5:5)
3440 x 1440	73,68	49,99	+/-	
3440 x 1440	88,82	59,97	+/-	Ensisijainen HDMI-ajoitus
3840 x 2160	67,50	30	+/-	
3840 x 2160	135	60	+/+	

USB-C/Thunderbolt™ 3 (⚡)/DP

Esiasetus	Vaakataajuus (kHz)	Pystytaajuus (Hz)	Napaisuus (H/V)	Huomautukset
640 x 480	31,469	59,94	-/-	
800 x 600	37,879	60,317	+/+	
1024 x 768	48,363	60,0	-/-	
1280 x 2160	133,16	59,928	+/+	PBP (5:9)
1920 x 1080	67,50	60	+/+	
2560 x 2160	133,272	59,978	+/+	PBP (5:5)
3440 x 1440	73,68	49,99	+/-	
3440 x 1440	88,82	59,97	+/-	
3840 x 2160	65,688	29,981	+/-	
3840 x 2160	133,31	59,997	+/-	
5120 x 2160	65,72	30	+/-	
5120 x 2160	133,32	59,999	+/-	USB-C / Ensimmäinen Thunderbolt™ 3 (⚡) - / DP-ajotus

HDMI-ajastus (video)

Esiasetusila	Vaakataajuus (kHz)	Pystytaajuus (Hz)
480p	31,5	60
720p	45	60
1080p	67,5	60
2160p	135	60



Laitteen malli- ja sarjanumero sijaitsevat laitteen takaosassa ja toisella sivulla.

Kirjoita ne muistiin alla oleviin kohtiin. Niitä voidaan tarvita huollon yhteydessä.

Malli _____

Sarjanumero _____