



MANUAL DEL  
PROPIETARIO

DIGITAL  
SIGNAGE  
MEDIA  
PLAYER  
(Hardware)

Antes de utilizar el equipo, lea este manual con atención y consérvelo para consultarlo cuando lo necesite.

MP500-A\*\*\*

MP500-B\*\*\*

MP500-F\*\*\*

# CONTENIDO

Licencias .....	4
Sustitución de la batería de la memoria flash .....	4

## MP500-A\*\*\* / MP500-B\*\*\*

Especificaciones .....	5
Especificaciones generales.....	5
Varios puertos de E/S.....	5
Especificaciones de funcionamiento .....	6
Componentes .....	7
Componentes básicos.....	7
Elementos opcionales .....	7
Nombre y funciones de cada componente.....	8
Panel frontal .....	8
Panel posterior .....	8
Instalación del monitor .....	9
Modelos **WS50, **LT55A.....	9
Modelo **WX50MF.....	10
Cómo instalar el soporte de montaje .....	11
Conexión de los cables de entrada y salida.....	13
Conexión de un monitor con el cable HDMI.....	14
Conexión/desconexión del dispositivo de audio HDMI en Windows.....	16
Conexión de un monitor con un cable DP.....	17
Conexión a varios monitores.....	20

## MP500-F\*\*\*

Especificaciones .....	22
Especificaciones generales.....	22
Varios puertos de E/S.....	22
Especificaciones de funcionamiento .....	23
Componentes.....	24
Componentes básicos.....	24
Elementos opcionales.....	25
Nombre y funciones de cada componente.....	26
Panel frontal.....	26
Panel posterior.....	26
Instalación del monitor .....	27
Modelos **WS50, **LT55A.....	27
Modelo **WX50MF.....	28
Cómo instalar el soporte de montaje .....	29
Conexión de los cables de entrada y salida.....	31
Conexión de un monitor con un cable DP.....	32
Conectar un monitor mediante un adaptador de DP a HDMI.....	35
Conexión/desconexión del dispositivo de audio DP en Windows.....	38
Conexión a varios monitores.....	39
Limitaciones de Microsoft Windows Embedded Standard.....	41
Preguntas frecuentes .....	41
Códecs unificados.....	42
Configuración de red.....	42

### Atención

- LG Electronics no garantiza el servicio del sistema operativo no incluido en la compra del producto.

# Licencias

Las licencias admitidas pueden diferir según el modelo. Para obtener más información acerca de las licencias, visite [www.lg.com](http://www.lg.com).



HDMI, el logotipo HDMI y High-Definition Multimedia Interface son marcas comerciales o marcas comerciales registradas de HDMI Licensing LLC.

## Nota

- Puede variar en función del producto.

## Sustitución de la batería de la memoria flash

La batería de la memoria flash ayuda a mantener la configuración del sistema (BIOS) cuando el ordenador está apagado. La batería de la memoria flash es un elemento consumible.



Batería de la memoria flash

## Atención

- Le recomendamos que solicite ayuda al centro de servicios de LG Electronics cuando se disponga a cambiar la batería de la memoria flash.
- El uso de una batería no estándar podría provocar fallos de funcionamiento.
- Cualquier fallo de funcionamiento derivado del intento de sustitución de elementos por su cuenta comportará gastos adicionales.
- Si no se ha conectado el producto a la corriente alterna durante un largo periodo de tiempo, es posible que la batería de la memoria flash esté descargada. En ese caso, se aplicará la tarifa de servicio correspondiente.
- Cuando la batería está descargada, la pantalla de arranque muestra el siguiente mensaje. En ese caso, es recomendable sustituir la batería.

=> ERROR

0271: Check data and time settings

WARNING

0251: System CMOS checksum bad - Default configuration used

Press <F1> to resume, <F2> to Setup

# Especificaciones

## ⚠ Atención

- Las especificaciones del producto pueden cambiar sin previo aviso para mejorar el rendimiento.

## Especificaciones generales

Dimensiones	260 mm (ancho) x 40,1 mm (alto) x 275,9 mm (fondo) (sólo el equipo)	
Peso	2,08 kg (solo el equipo)	
CPU	Procesador Intel® Celeron™ P4500 (2 M de caché, 1,86 GHz) Procesador Intel® Core™ i5-520M (3 M de caché, 2,66 GHz)	
Conjunto de chips	Conjunto de chips Mobile Intel® QM57 Express	
Memoria principal	DDR3 tipo SODIMM de 2 GB	
Dispositivo de almacenamiento secundario	SSD	64 GB, 128 GB
SO	Microsoft® Windows® Embedded Standard 7 P	
Batería integrada	Aplicada	

## Varios puertos de E/S

Puerto serie	Puerto serie RS-232C externo
Puerto USB	4 puertos USB 2.0 de alta velocidad (480 Mbps)
Puerto LAN	Gigabit Ethernet PHY Intel® 82577
HDMI / DP	Controlador gráfico Intel® HD
Mini PCIe	Compatible
Salida de línea	Compatible

## Especificaciones de funcionamiento

Resolución	Resolución máxima	DP: 2560 x 1600 @ 60 Hz / HDMI: 1920 x 1200 @ 60 Hz		
	Resolución recomendada	1920 x 1080 a 60 Hz		
Alimentación	Tensión nominal	100-240 V~ 50/60 Hz 1,3 A		
Estado de funcionamiento		Vídeo	LED	Sinc. (H/V)
	Modo máxima	Activo	Encendido	≤ 50 W
	Modo de inactividad profunda (Equipo = apagado)	Apagado	Apagado	≤ 1 W
Condiciones de funcionamiento	Condiciones de funcionamiento	De 5 °c a 40 °c	Humedad	Del 10 % al 80 %
	Condiciones de almacenamiento	De -20 °c a 60 °c	Humedad	Del 5 % al 85 %

### Nota

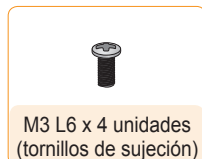
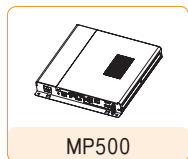
- La resolución admitida podría diferir en función de los monitores.
- En función del dispositivo, es posible que el reproductor de medios no funcione correctamente si se inicia con un dispositivo conectado mediante un puerto USB.

# Componentes

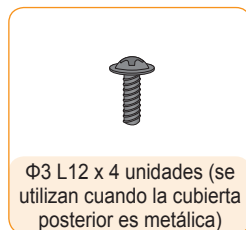
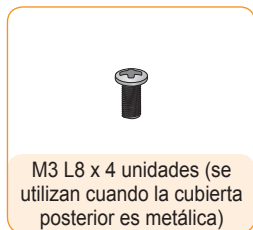
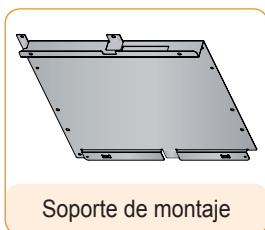
## Componentes básicos

El MP500 con los siguientes componentes. Compruebe que se incluyen estos componentes antes de realizar la instalación.

< Componentes básicos >



< Componentes opcionales >



### ⚠ Atención

- La ilustración puede variar con respecto al producto real. Algunos de estos elementos pueden cambiar en determinadas circunstancias.
- En algunos países, podría incluirse un cable tipo Y en lugar del cable de alimentación.
- Use siempre componentes originales para garantizar su seguridad y la vida útil del producto. La garantía no cubre los daños ni lesiones físicas causados por el mal uso o por emplear un accesorio inadecuado.
- Puede que no se suministren el soporte de montaje en función de la región o del modelo.

### 🔧 Nota

- Software y manual de SuperSign
  - Descarga desde el sitio Web de LG Electronics.
  - Visite el sitio Web de LG Electronics (<http://partner.lge.com>) y descargue la última versión del software para su modelo.(Dependiendo del modelo, esta función podría no estar disponible).

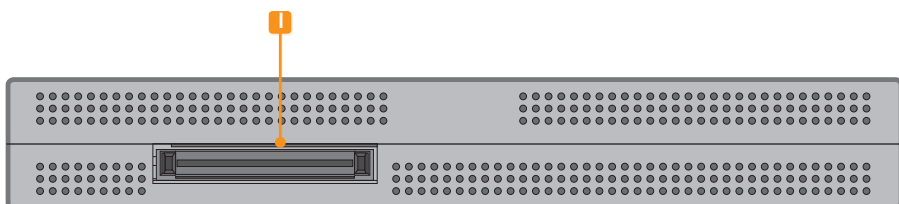
## Elementos opcionales

El MP500 es compatible con los siguientes elementos, pero no se incluyen con el producto. Adquiera cualquier elemento opcional según sea necesario.

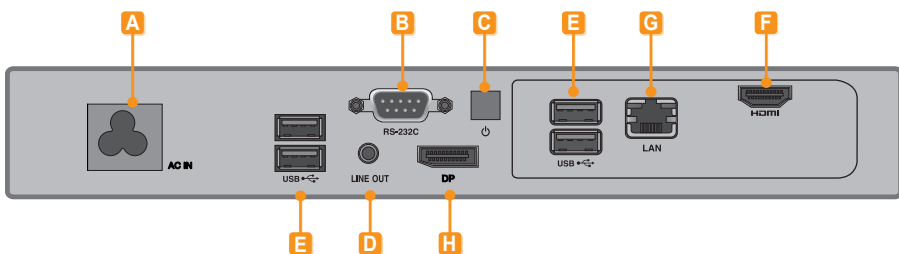
- Cable HDMI, cable DP, cable LINE-OUT, cable LAN, ratón y teclado.

# Nombre y funciones de cada componente

## Panel frontal



## Panel posterior



Letra	Por puerto	Descripción de su función
<b>A</b>	Entrada del cable de alimentación	Para conectar el cable de alimentación.
<b>B</b>	Salida RS-232C	Para conectar el cable RS-232C.
<b>C</b>	Botón de encendido	Enciende el MP500.
<b>D</b>	LINE-OUT	Conector Para un cable LINE-OUT de salida de línea para la transferencia de audio analógico.
<b>E</b>	Entrada USB	Para conectar dispositivo de tipo USB, incluidos dispositivos de memoria, discos duros, unidades de CD-ROM, teclados o ratones.
<b>F</b>	Salida HDMI	Para conectar un monitor compatible con HDMI.
<b>G</b>	Conector LAN	Para conectar un cable de LAN.
<b>H</b>	Puerto de salida DP	Conecta el cable al monitor compatible con DP.
<b>I</b>	Puerto de acoplamiento del monitor	Conecta el MP500 al monitor.

# Instalación del monitor

## Modelos \*\*WS50, \*\*LT55A

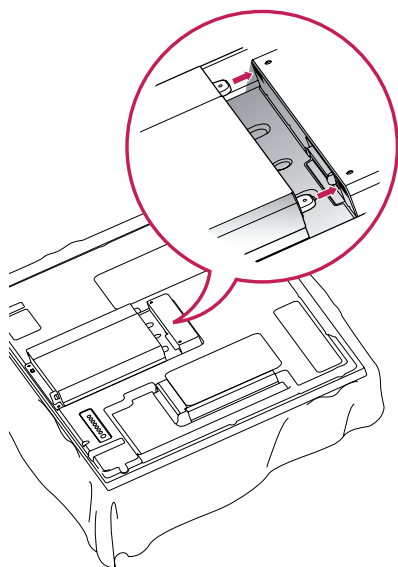
Le aconsejamos que use los elementos proporcionados con el MP500 y que siga las instrucciones para integrar el producto en el monitor, para garantizar así unos resultados óptimos.

### ⚠ Atención

- Las ilustraciones del monitor que se muestran más arriba como referencia para llevar a cabo la integración pueden diferir según el producto.

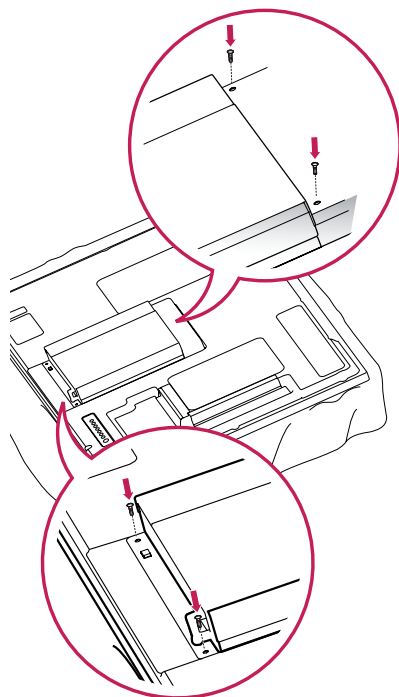
1

Coloque un paño suave en la mesa y sitúe el producto con la pantalla hacia abajo. Empuje el MP500 hacia el interior del compartimento para montarlo.



2

Fije el MP500 en el producto con los dos tornillos proporcionados.



### ⚠ Atención

- Tenga cuidado con los bordes afilados de los raíles y el soporte.
- Si se sujeta el producto con tornillos de tamaño no estándar, podría sufrir daños o caerse. LG Electronics no se hace responsable de ningún accidente provocado por no haber usado tornillos estándar.
- No apriete los tornillos en exceso, ya que esto podría ocasionar daños en el producto y anular la garantía.

## Modelo \*\*WX50MF

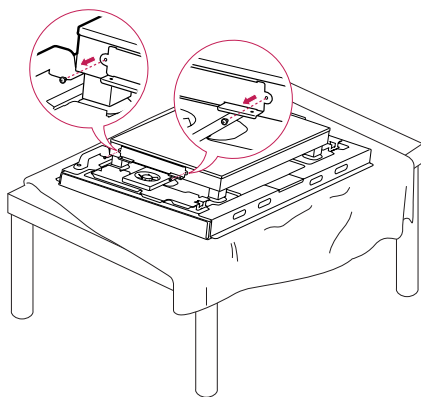
Para un uso adecuado del mismo, se recomienda utilizar los componentes básicos suministrados con el MP500 para fijarlo a un monitor.

### ⚠ Atención

- Las ilustraciones del monitor que se muestran más arriba como referencia para llevar a cabo la integración pueden diferir según el producto.

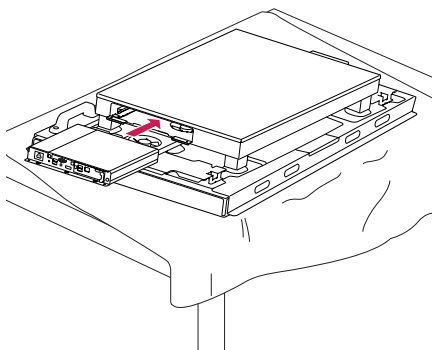
1

Coloque un paño suave en la mesa y sitúe el producto con la pantalla hacia abajo. Retire la cubierta de apertura desatornillando dos tornillos como se muestra en la imagen.



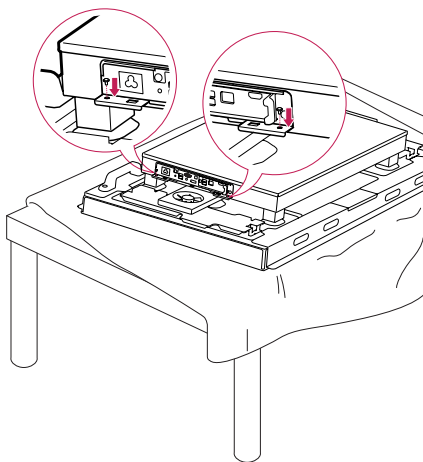
2

Empuje el MP500 hacia el interior del compartimento para montarlo.



3

Fije el MP500 en el producto con los dos tornillos proporcionados.

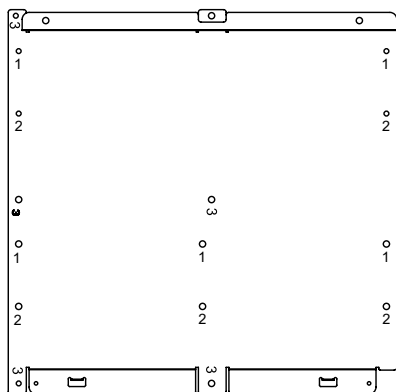


### ⚠ Atención

- Tenga cuidado con los bordes afilados de los raíles y el soporte.
- Si se sujeta el producto con tornillos de tamaño no estándar, podría sufrir daños o caerse. LG Electronics no se hace responsable de ningún accidente provocado por no haber usado tornillos estándar.
- No apriete los tornillos en exceso, ya que esto podría ocasionar daños en el producto y anular la garantía.

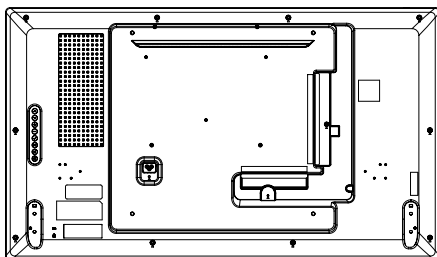
# Cómo instalar el soporte de montaje

- 1 Al fijar el soporte de montaje, asegúrese de que los números grabados en él coincidan con los números de la cubierta posterior.

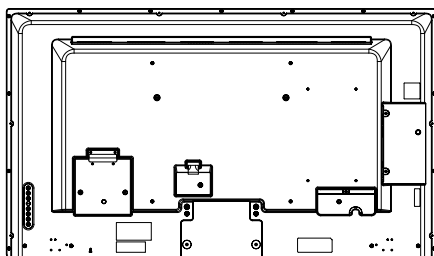


- 2 Fije el soporte de montaje a la parte posterior del monitor (se requieren 3 o 4 tornillos en función del modelo).

<Modelo que requiere 3 tornillos de sujeción para instalar el soporte de montaje>

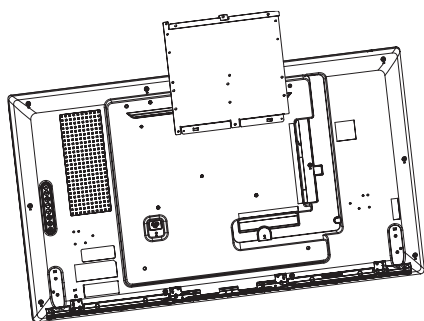


<Modelo que requiere 4 tornillos de sujeción para instalar el soporte de montaje>



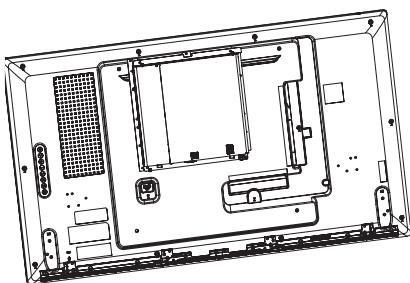
**3** Fije el MP500-A/B\*\*\* al soporte de montaje con los tornillos de fijación.

<Modelo que requiere 3 tornillos de sujeción para instalar el soporte de montaje>

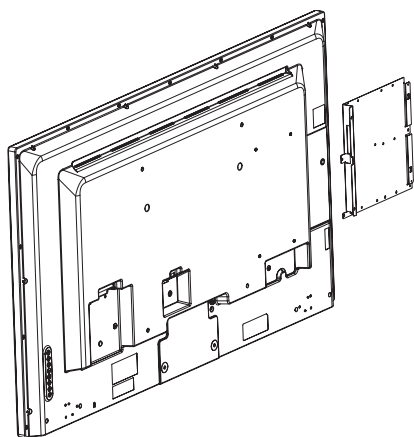


<Modelo que requiere 3 tornillos de sujeción para instalar el soporte de montaje>

Fije el MP500-A/B\*\*\* al soporte de montaje con 3 tornillos de fijación.

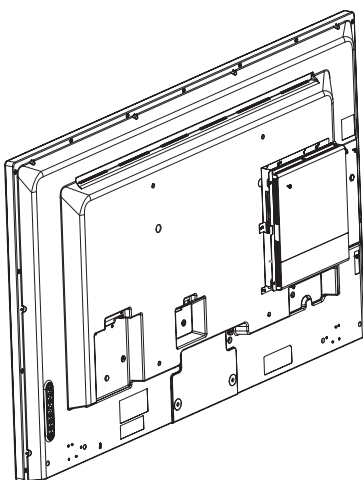


<Modelo que requiere 4 tornillos de sujeción para instalar el soporte de montaje>



<Modelo que requiere 4 tornillos de sujeción para instalar el soporte de montaje>

Fije el MP500-A/B\*\*\* al soporte de montaje con 4 tornillos de fijación.



# Conexión de los cables de entrada y salida

Para visualizar imágenes en el monitor que no está conectado al puerto de acoplamiento del monitor del MP500, debe conectar el MP500 al monitor a través de un cable HDMI o un cable DP.

## Atención

- Los cables HDMI, DP, salida en línea y LAN no están incluidos entre los componentes básicos. Debe adquirirlos por separado, ya que no se proporcionan como accesorio.
- Una vez completado el cableado, asigne el identificador de equipo del monitor que debe conectarse al MP500.
- Para ajustar el valor de Configuración de identificación, consulte el manual del usuario del monitor.

## Nota

### **Cuando utilice el software SuperSign Manager:**

- La identificación del equipo (SET ID) es un número exclusivo que se utiliza para identificar el monitor. Puede seleccionar un número entre 1 y 25. El SET ID permite al software SuperSign Manager identificar el monitor.
- Para poder conectar directamente el monitor al MP500, su SET ID debe estar establecido en 1.
- Para utilizar SuperSign Manager, el monitor que se va a conectar al MP500 debe ser compatible con el protocolo LG RS-232C. Un monitor compatible con el protocolo LG RS-232C puede controlar las funciones del monitor, como la luminosidad y el sonido, por medio de SuperSign Manager.

## Conexión de un monitor con el cable HDMI

La conexión HDMI permite transferir las señales digitales de vídeo y audio mediante un solo cable. La conexión con cable HDMI no requiere un cable adicional de entrada de audio.

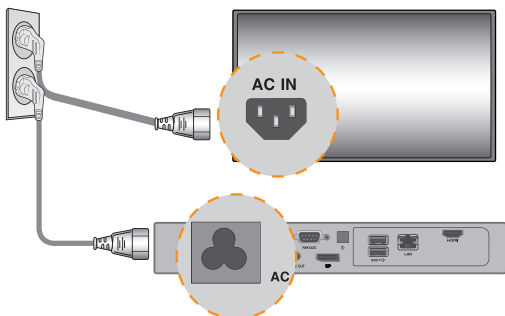
### Nota

- Utilice un cable certificado con el logotipo HDMI. Si no utiliza un cable HDMI certificado, es posible que la pantalla no se muestre o que se produzca un error de conexión.
- Tipos de cable HDMI recomendados
  - Cable HDMI<sup>®</sup>/TM de alta velocidad
  - Cable HDMI<sup>®</sup>/TM de alta velocidad con Ethernet

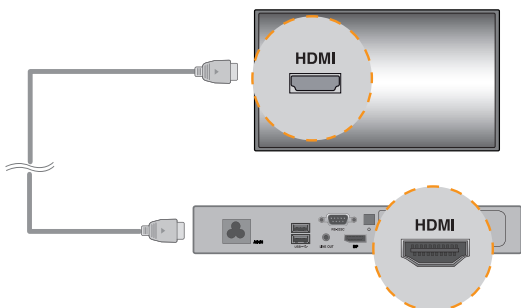
### Atención

- El monitor al que pretenda conectar el MP500 mediante conexión HDMI debe tener una entrada HDMI.
- Para utilizar un dispositivo HDMI, deberá realizar la conexión desde Windows, el sistema operativo del MP500. Para conectar y desconectar el dispositivo de audio, consulte la sección Conexión/desconexión del dispositivo de audio HDMI en Windows en este documento.

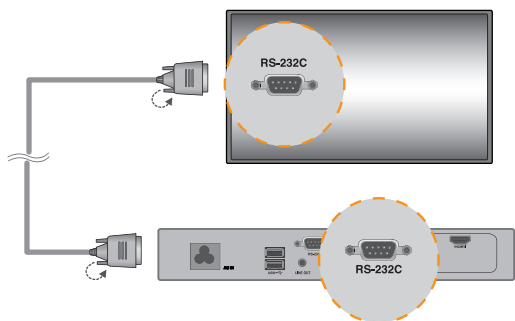
- 1 Conecte los cables de alimentación correspondientes a un monitor y al MP500 respectivamente.



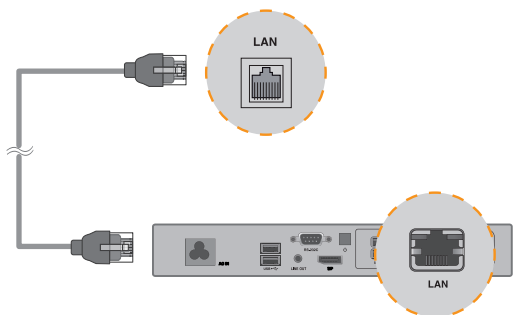
- 2 Use un cable HDMI para conectar el MP500 a un monitor.



- 3 Use un cable RS-232C para conectar la salida del MP500 (OUT) a la entrada del monitor (IN).



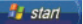
- 4 Conecte un cable LAN al MP500.



## Conexión/desconexión del dispositivo de audio HDMI en Windows

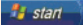
### Conexión del dispositivo de audio HDMI

Desplácese al escritorio del monitor conectado al MP500.

- 1 Haga clic en el botón  situado en la parte inferior izquierda de la pantalla.
- 2 Seleccione Inicio > Panel de control > Dispositivos de sonido y audio > Audio.
- 3 Seleccione Reproducir sonidos > elija Intel(R) Display Audio Output 1 en la lista y haga clic en Aceptar.

### Desconexión del dispositivo de audio HDMI

Desplácese al escritorio del monitor conectado al MP500.

- 1 Haga clic en el botón  situado en la parte inferior izquierda de la pantalla.
- 2 Seleccione Inicio > Panel de control > Dispositivos de sonido y audio > Audio.
- 3 En Reproducción de sonido, seleccione Realtek HD Audio en la lista y haga clic en Aceptar.

### Conexión y desconexión de dispositivos de audio HDMI en Windows Embedded Standard 7 P

- 1 Seleccione Inicio > Panel de control > Hardware y sonido > Sonido.
- 2 En primer lugar haga clic en la ficha Reproducción. Haga clic con el botón derecho sobre Dispositivo HDMI o sobre los altavoces que prefiera, seleccione Establecer como dispositivo predeterminado y, a continuación, haga clic en Aceptar para conectar el dispositivo de audio HDMI o seleccione Deshabilitar para desconectarlo.  
※ Debe reiniciar el equipo para cambiar los dispositivos de audio.

#### Atención

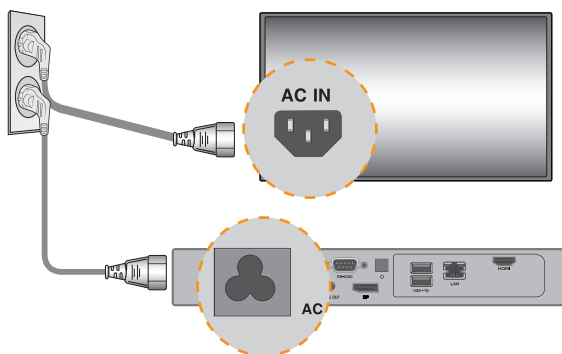
- Si se conecta o retira un dispositivo de audio mientras se están reproduciendo contenidos, tendrá que detener dichos contenidos y reiniciar su reproducción después.
- Si se retira un cable HDMI del MP500, el sonido dejará de escucharse. Además, cuando vuelva a conectarse el cable, el sonido tardará un rato en escucharse de nuevo.

## Conexión de un monitor con un cable DP

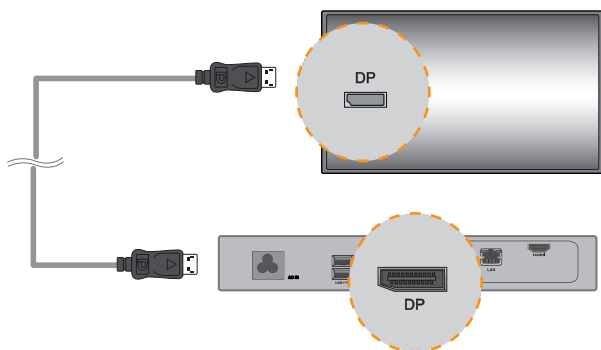
### ⚠ Atención

- Para habilitar la conexión DP, el monitor que se va a conectar al MP500 debe ser compatible con el puerto de entrada DP.
- Al conectar el cable DP (DisplayPort), utilice el cable estándar. El uso de un cable no estándar podría provocar fallos de funcionamiento.

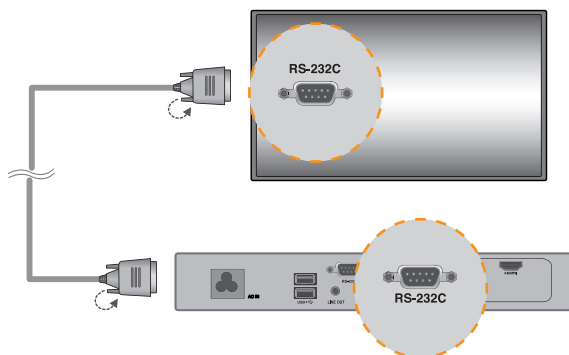
- 1 Conecte los cables de alimentación correspondientes a un monitor y al MP500 respectivamente.



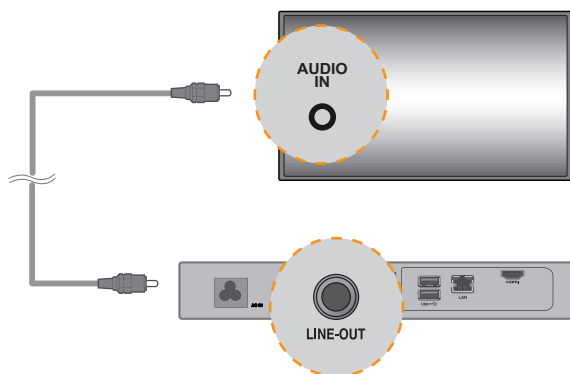
- 2 Conecte el MP500 al monitor con un cable DP.



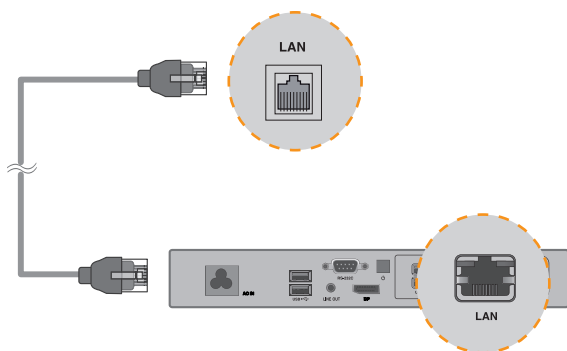
- 3 Use un cable RS-232C para conectar el MP500 (OUT) a la entrada del monitor (IN).



- 4 Use un cable de salida de línea para conectar el MP500 al monitor.



5 Conecte un cable de LAN al MP500.



**Atención**

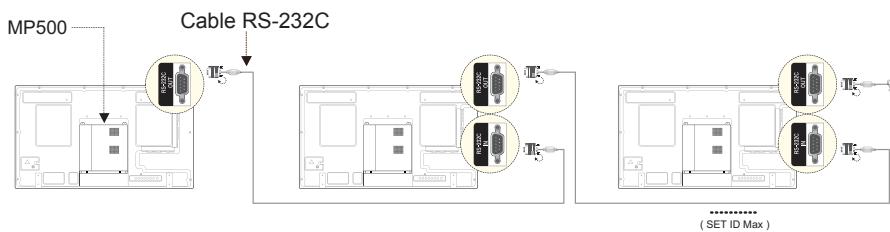
- MP500 otorga prioridad a la salida de vídeo en el orden siguiente: DP → HDMI. Si conecta diversos cables simultáneamente y enciende el producto, se dará prioridad a la salida de vídeo como corresponda.
- Cuando se enciende el producto tras haber conectado los cables o haber reiniciado por completo el sistema operativo, las salidas de vídeo DP y HDMI empiezan a funcionar.
- Este producto no es compatible con el modo dual que permite que DP alterne entre HDMI o DVI. Sólo admite salida DP.
- El puerto de pantalla (DP) del MP500 no es compatible con la salida de audio digital. Le recomendamos que utilice un cable de salida de línea para la salida de audio analógico.

## Conexión a varios monitores

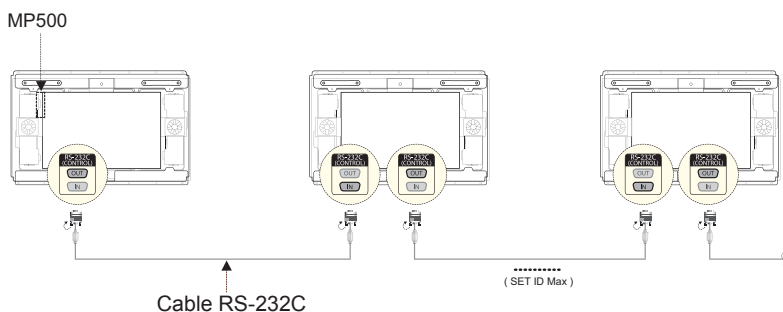
Se pueden conectar varios monitores a un único MP500 (el número máximo de monitores conectados varía en función del tipo de monitor). Puede configurar el modo mosaico conectando varios monitores.

- 1 Conecte el puerto de salida RS-232C del MP500 al puerto de entrada RS-232C del primer monitor (con identificador de equipo 1).
- 2 Conecte el resto de monitores mediante un cable RS-232C. (Procure no confundir los puertos de entrada y de salida).

**\*\*WS50, \*\*LT55A**



**\*\*WX50MF**



### ⚠ Atención

- Puede comprar cables RS-232C adicionales para usar varios monitores conjuntamente.
- No puede conectar varios monitores a través de un cable HDMI o cable DP.
- Consulte en el manual de usuario del monitor el valor máximo de la opción SET ID (Establecer ID).

### Atención

- Apague el sistema correctamente a través del menú de Inicio de Windows. De lo contrario, podrían producirse errores como pérdida de datos que podrían dañar el producto.
- Evite que la entrada/salida de aire de la parte superior del producto se atasque con polvo u otras sustancias extrañas y evite que el ventilador acumule residuos. De lo contrario, podría provocar fallos de funcionamiento.
- No utilice el producto en entornos cerrados en los que el flujo de aire pudiese verse obstaculizado. De lo contrario, el producto podría recalentarse, lo que podría provocar anomalías en el funcionamiento y afectar a su vida útil.
- Usar dispositivos de conversión, como adaptadores de DP a HDMI y cables de HDMI a DVI, podría causar problemas de compatibilidad.
- Cuando conecte el MP500 a \*\*WS50, \*\*LT55A o \*\*WX50MF a través de un puerto de acoplamiento del monitor, seleccione SuperSign como entrada del monitor.
- Cuando conecte el MP500 al monitor o lo extraiga del mismo a través de un puerto de acoplamiento del monitor, asegúrese de desconectar el cable de alimentación está conectado al monitor y al MP500 respectivamente.
- Los siguientes monitores admiten la conexión mediante un puerto de acoplamiento del monitor.
  - \*\*WS50, \*\*LT55A (LG Electronics)
  - \*\*WX50MF (LG Electronics)
- Desconecte el cable de alimentación antes de mover o instalar el producto. De lo contrario, podría producirse una descarga eléctrica.
- Asegúrese de reiniciar el MP500 cuando conecte el MP500 a través de un puerto de acoplamiento del monitor y mediante la función Factory Reset (Reajuste de fábrica).
- No toque la entrada/salida de aire mientras esté en funcionamiento. Podría sufrir quemaduras.
- El uso de dispositivos inalámbricos podría provocar fallos de funcionamiento.

# Especificaciones

## ⚠ Atención

- Las especificaciones del producto pueden cambiar sin previo aviso para mejorar el rendimiento.

## Especificaciones generales

Dimensiones	260 mm (ancho) x 40,1 mm (alto) x 276,75 mm (fondo) (sólo el equipo)	
Peso	2,0 kg (solo el equipo)	
CPU	Procesador Intel® Celeron™ N2930 (2 M de caché, 1,83 / 2,16 GHz)	
Conjunto de chips	Conjunto de chips Intel® Bay Trail-M	
Memoria principal	DDR3L 2048 MB tipo SO-DIMM	
Dispositivo de almacenamiento secundario	SSD	64 GB, 128 GB
SO	Windows® Embedded Standard 7 P	
Batería integrada	Aplicada	

## 📌 Nota

- Es posible que no se incluya el sistema operativo, en función del producto.

## Varios puertos de E/S

Puerto serie	Puerto serie RS-232C externo
Puerto USB	4 puertos USB
Puerto LAN	Gigabit Ethernet PHY
DP	Controlador gráfico Intel® HD
Mini PCIe	Compatible
Salida de línea	Compatible

## Especificaciones de funcionamiento

Resolución	Resolución máxima	DP: 1920 x 1080 a 60 Hz		
	Resolución recomendada	1920 x 1080 a 60 Hz		
Alimentación	Tensión nominal	100-240 V~ 50/60 Hz 1,3 A		
Estado de funcionamiento		Vídeo	LED	Vataje
	Modo máximo	Activo	Encendido	≤ 15 W
	Modo de inactividad profunda (Equipo = apagado)	Apagado	Apagado	≤ 1 W
Condiciones de funcionamiento	Condiciones de funcionamiento	De 5 °c a 40 °c	Humedad	Del 10 % al 80 %
	Condiciones de almacenamiento	De -20 °c a 60 °c	Humedad	Del 5 % al 85 %

### Nota

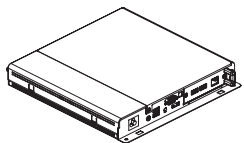
- La resolución admitida podría diferir en función de los monitores.
- En función del dispositivo, es posible que el reproductor de medios no funcione correctamente si se inicia con un dispositivo conectado mediante un puerto USB.

# Componentes

## Componentes básicos

El MP500-F\*\*\* con los siguientes componentes. Compruebe que se incluyen estos componentes antes de realizar la instalación.

< Componentes básicos >



MP500-F\*\*\*



Guía de usuario /  
Tarjetas

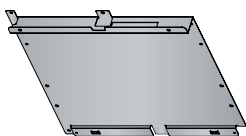


Cable de  
alimentación

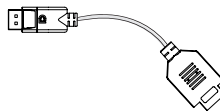


M3 L6 x 4 unidades  
(tornillos de sujeción)

< Componentes opcionales >



Soporte de montaje



Adaptador de DP a HDMI



M3 L8 x 4 unidades (se  
utilizan cuando la cubierta  
posterior es metálica)



Φ3 L12 x 4 unidades (se  
utilizan cuando la cubierta  
posterior es metálica)

## Elementos opcionales

El MP500-F\*\*\* es compatible con los siguientes elementos, pero no se incluyen con el producto. Adquiera cualquier elemento opcional según sea necesario.

- Kit HDMI, Cable HDMI, cable DP, cable LINE-OUT, cable LAN, ratón y teclado.

### Atención

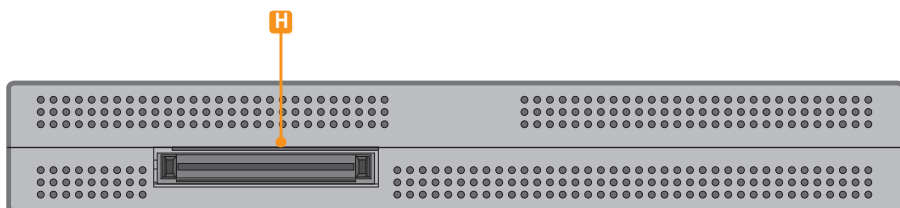
- La ilustración puede variar con respecto al producto real. Algunos de estos elementos pueden cambiar en determinadas circunstancias.
- En algunos países, podría incluirse un cable tipo Y en lugar del cable de alimentación.
- Use siempre componentes originales para garantizar su seguridad y la vida útil del producto. La garantía no cubre los daños ni lesiones físicas causados por el mal uso o por emplear un accesorio inadecuado.
- Puede que no se suministren el soporte de montaje y el adaptador de DP a HDMI en función de la región o del modelo.
- Puede que el adaptador de DP a HDMI no sea compatible con productos distintos al MP500-F\*\*\*.
- El adaptador de DP a HDMI no ofrece la función de conversión de HDMI a DP.

### Nota

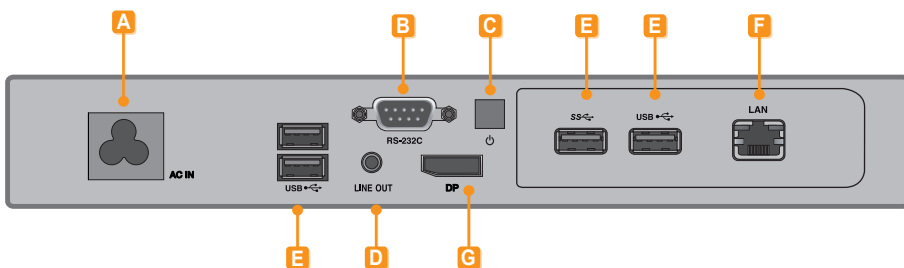
- Software y manual de SuperSign
  - Descarga desde el sitio Web de LG Electronics.
  - Visite el sitio Web de LG Electronics (<http://partner.lge.com>) y descargue la última versión del software para su modelo.(Dependiendo del modelo, esta función podría no estar disponible).

# Nombre y funciones de cada componente

## Panel frontal



## Panel posterior



Letra	Por puerto	Descripción de su función
<b>A</b>	Entrada del cable de alimentación	Para conectar el cable de alimentación.
<b>B</b>	Salida RS-232C	Para conectar el cable RS-232C.
<b>C</b>	Botón de encendido	Enciende el MP500-F***.
<b>D</b>	LINE-OUT	Conector Para un cable LINE-OUT de salida de línea para la transferencia de audio analógico.
<b>E</b>	Entrada USB	Para conectar dispositivo de tipo USB, incluidos dispositivos de memoria, discos duros, unidades de CD-ROM, teclados o ratones.
<b>F</b>	Conector LAN	Para conectar un cable de LAN.
<b>G</b>	Puerto de salida DP	Conecta el cable al monitor compatible con DP.
<b>H</b>	Puerto de acoplamiento del monitor	Conecta el MP500-F*** al monitor.

# Instalación del monitor

## Modelos \*\*WS50, \*\*LT55A

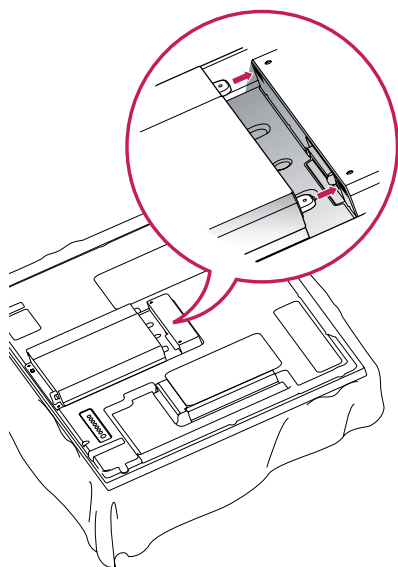
Le aconsejamos que use los elementos proporcionados con el MP500-F\*\*\* y que siga las instrucciones para integrar el producto en el monitor, para garantizar así unos resultados óptimos.

### ⚠ Atención

- Las ilustraciones del monitor que se muestran más arriba como referencia para llevar a cabo la integración pueden diferir según el producto.

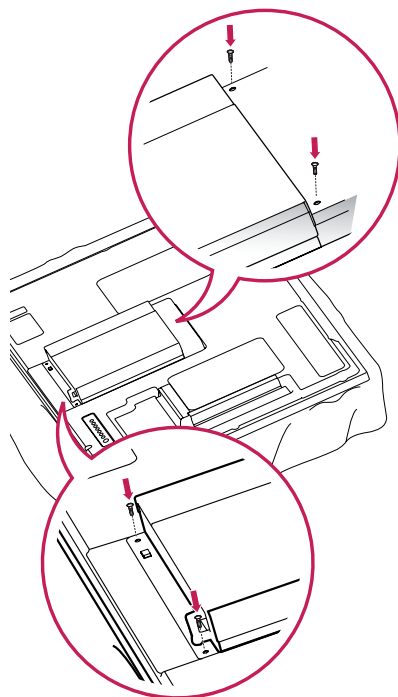
1

Coloque un paño suave en la mesa y sitúe el producto con la pantalla hacia abajo. Empuje el MP500-F\*\*\* hacia el interior del compartimento para montarlo.



2

Fije el MP500-F\*\*\* en el producto con los dos tornillos proporcionados.



### ⚠ Atención

- Tenga cuidado con los bordes afilados de los raíles y el soporte.
- Si se sujeta el producto con tornillos de tamaño no estándar, podría sufrir daños o caerse. LG Electronics no se hace responsable de ningún accidente provocado por no haber usado tornillos estándar.
- No apriete los tornillos en exceso, ya que esto podría ocasionar daños en el producto y anular la garantía.

## Modelo \*\*WX50MF

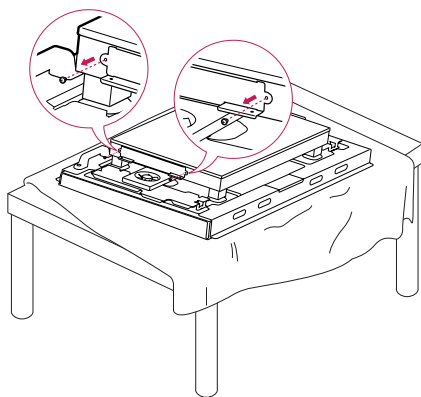
Para un uso adecuado del mismo, se recomienda utilizar los componentes básicos suministrados con el MP500-F\*\*\* para fijarlo a un monitor.

### ⚠ Atención

- Las ilustraciones del monitor que se muestran más arriba como referencia para llevar a cabo la integración pueden diferir según el producto.

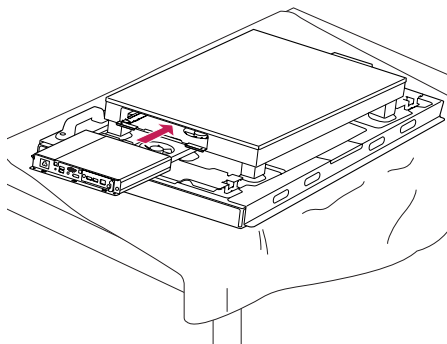
1

Coloque un paño suave en la mesa y sitúe el producto con la pantalla hacia abajo. Retire la cubierta de apertura desatornillando dos tornillos como se muestra en la imagen.



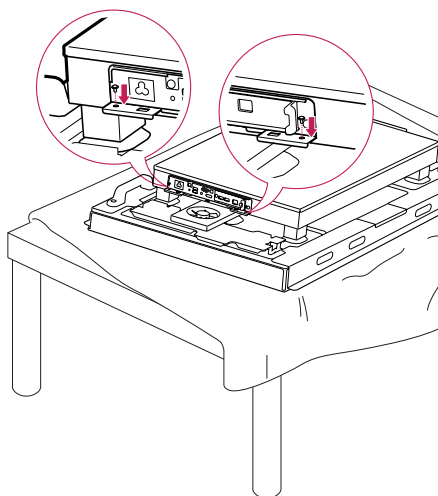
2

Empuje el MP500-F\*\*\* hacia el interior del compartimento para montarlo.



3

Fije el MP500-F\*\*\* en el producto con los dos tornillos proporcionados.

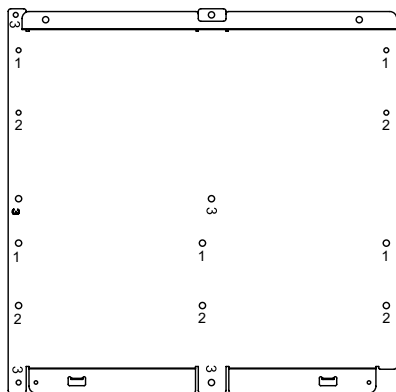


### ⚠ Atención

- Tenga cuidado con los bordes afilados de los raíles y el soporte.
- Si se sujeta el producto con tornillos de tamaño no estándar, podría sufrir daños o caerse. LG Electronics no se hace responsable de ningún accidente provocado por no haber usado tornillos estándar.
- No apriete los tornillos en exceso, ya que esto podría ocasionar daños en el producto y anular la garantía.

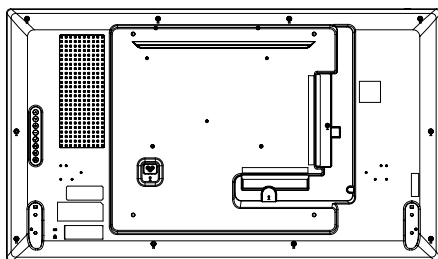
# Cómo instalar el soporte de montaje

- 1 Al fijar el soporte de montaje, asegúrese de que los números grabados en él coincidan con los números de la cubierta posterior.

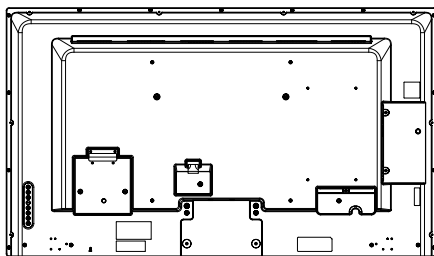


- 2 Fije el soporte de montaje a la parte posterior del monitor (se requieren 3 o 4 tornillos en función del modelo).

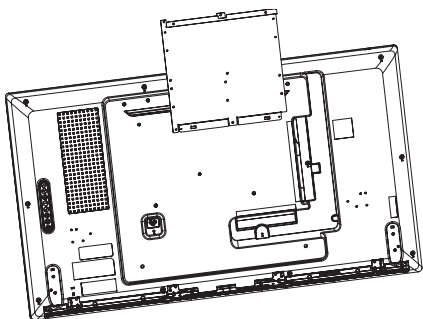
<Modelo que requiere 3 tornillos de sujeción para instalar el soporte de montaje>



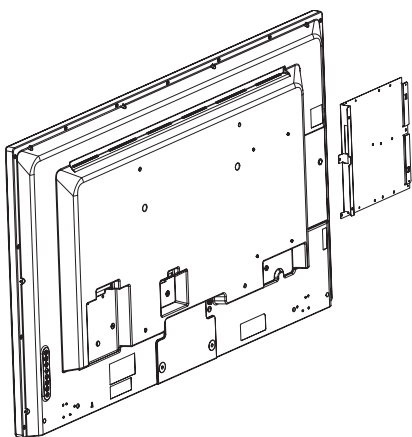
<Modelo que requiere 4 tornillos de sujeción para instalar el soporte de montaje>



<Modelo que requiere 3 tornillos de sujeción para instalar el soporte de montaje>



<Modelo que requiere 4 tornillos de sujeción para instalar el soporte de montaje>

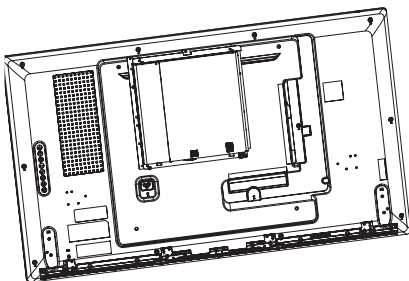


3

Fije el MP500-F\*\*\* al soporte de montaje con los tornillos de fijación.

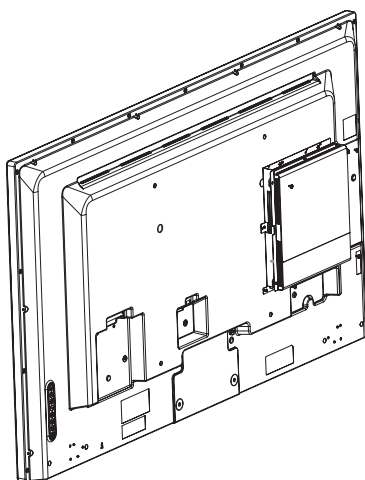
<Modelo que requiere 3 tornillos de sujeción para instalar el soporte de montaje>

Fije el MP500-F\*\*\* al soporte de montaje con 3 tornillos de fijación.



<Modelo que requiere 4 tornillos de sujeción para instalar el soporte de montaje>

Fije el MP500-F\*\*\* al soporte de montaje con 4 tornillos de fijación.



# Conexión de los cables de entrada y salida

Para visualizar imágenes en el monitor que no está conectado al puerto de acoplamiento del monitor del MP500-F\*\*\*, debe conectar el MP500-F\*\*\* al monitor a través de un cable DP.

## Atención

- El kit HDMI y los cables HDMI, DP, salida en línea y LAN no están incluidos entre los componentes básicos. Debe adquirirlos por separado, ya que no se proporcionan como accesorio.
- Una vez completado el cableado, asigne el identificador de equipo del monitor que debe conectarse al MP500-F\*\*\*.
- Para ajustar el valor de Configuración de identificación, consulte el manual del usuario del monitor.

## Nota

### Quando utilice el software SuperSign Manager:

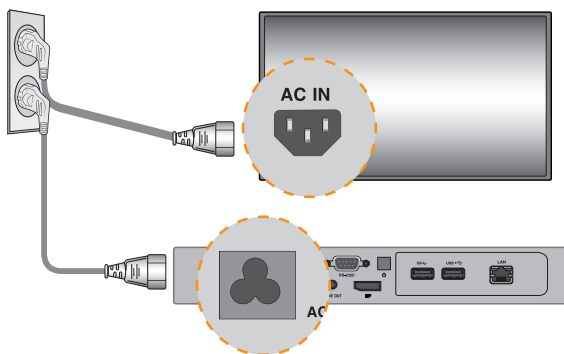
- La identificación del equipo (SET ID) es un número exclusivo que se utiliza para identificar el monitor. Puede seleccionar un número entre 1 y 25. El SET ID permite al software SuperSign Manager identificar el monitor.
- Para poder conectar directamente el monitor al MP500-F\*\*\*, su SET ID debe estar establecido en 1.
- Para utilizar SuperSign Manager, el monitor que se va a conectar al MP500-F\*\*\* debe ser compatible con el protocolo LG RS-232C. Un monitor compatible con el protocolo LG RS-232C puede controlar las funciones del monitor, como la luminosidad y el sonido, por medio de SuperSign Manager.

## Conexión de un monitor con un cable DP

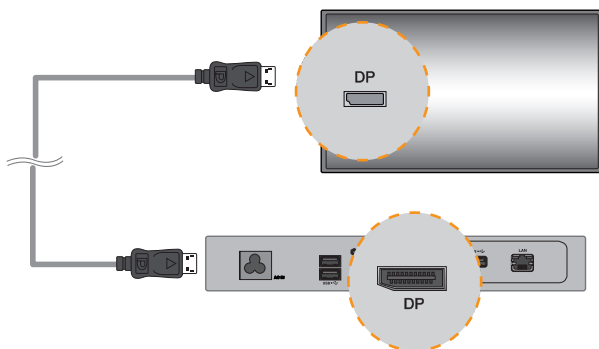
### ⚠ Atención

- Para habilitar la conexión DP, el monitor que se va a conectar al MP500-F\*\*\* debe ser compatible con el puerto de entrada DP.
- Al conectar el cable DP (DisplayPort), utilice el cable estándar. El uso de un cable no estándar podría provocar fallos de funcionamiento.

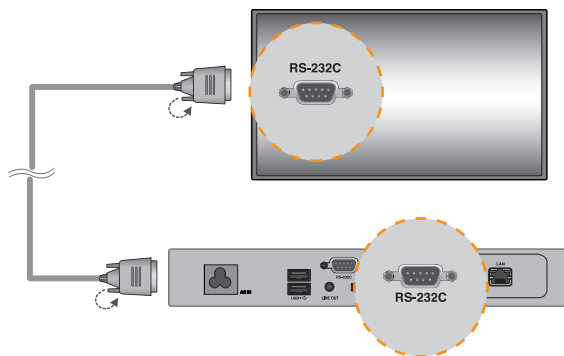
- 1 Conecte los cables de alimentación correspondientes a un monitor y al MP500-F\*\*\* respectivamente.



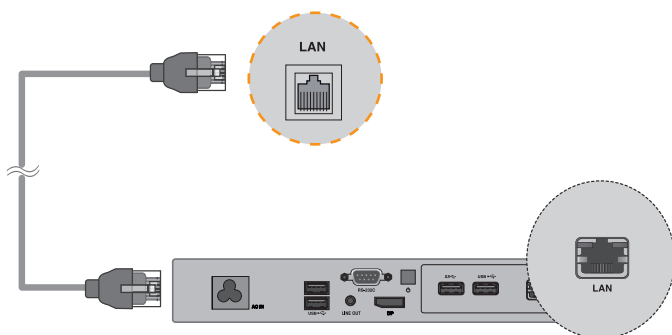
- 2 Conecte el MP500-F\*\*\* al monitor con un cable DP.



- 3 Use un cable RS-232C para conectar el MP500-F\*\*\* (OUT) a la entrada del monitor (IN).



- 4 Conecte un cable de LAN al MP500-F\*\*\*.



 **Atención**

- Cuando se enciende el producto tras haber conectado los cables o haber reiniciado por completo el sistema operativo, la salida de vídeo DP empieza a funcionar.
- Este producto no es compatible con el modo dual que permite que DP alterne entre HDMI o DVI. Sólo admite salida DP.

## Conectar un monitor mediante un adaptador de DP a HDMI

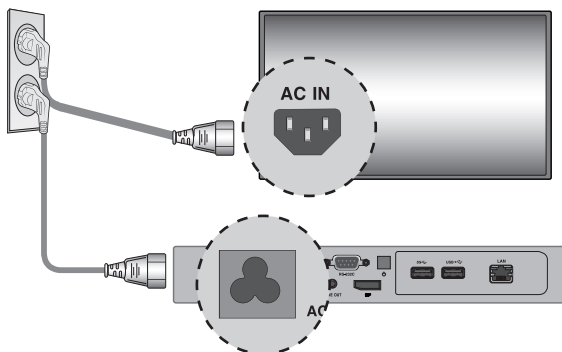
### Nota

- Utilice un cable certificado con el logotipo HDMI. Si no utiliza un cable HDMI certificado, es posible que la pantalla no se muestre o que se produzca un error de conexión.
- Tipos de cable HDMI recomendados
  - Cable HDMI®/™ de alta velocidad
  - Cable HDMI®/™ de alta velocidad con Ethernet

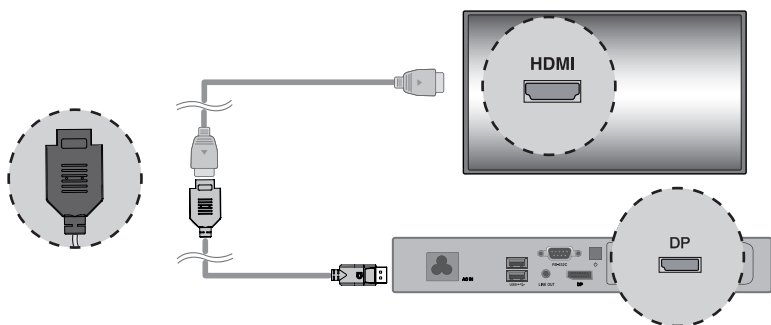
### Atención

- Para habilitar la conexión del adaptador de DP a HDMI, el monitor que se va a conectar al MP500-F\*\*\* debe ser compatible con el puerto de entrada DP.
- Utilice un cable estándar para conectar el cable adaptador de DP (DisplayPort) a HDMI. El uso de un cable no estándar podría provocar fallos de funcionamiento.

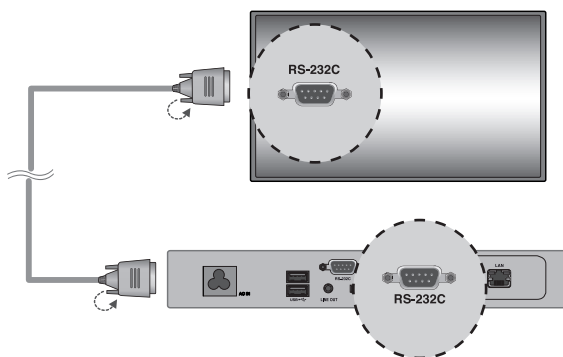
- 1 Conecte los cables de alimentación al monitor y al MP500-F\*\*\*.



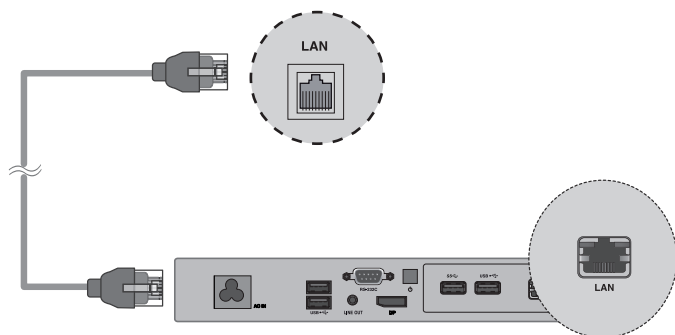
- 2 Conecte el MP500-F\*\*\* al monitor con el adaptador de DP a HDMI y el cable HDMI.



- 3 Use un cable RS-232C para conectar la salida del MP500-F\*\*\* (OUT) a la entrada del monitor (IN).



4 Conecte un cable LAN al MP500-F\*\*\*.



**Atención**

- El adaptador de DP a HDMI debe estar conectado antes de encender el producto o después de que el sistema operativo se haya cargado por completo.

## Conexión/desconexión del dispositivo de audio DP en Windows

### Conexión y desconexión de dispositivos de audio DP en Windows Embedded Standard 7 P

1 Seleccione Inicio > Panel de control > Hardware y sonido > Sonido.

2 En primer lugar haga clic en la ficha Reproducción. Haga clic con el botón derecho en Intel® Display Audio o 2 - Realtek High Definition Audio y seleccione Establecer como dispositivo predeterminado y, a continuación, haga clic en Aceptar para conectar el dispositivo de audio DP o seleccione Deshabilitar para desconectarlo.

※ Debe reiniciar el equipo para cambiar los dispositivos de audio.

#### **Atención**

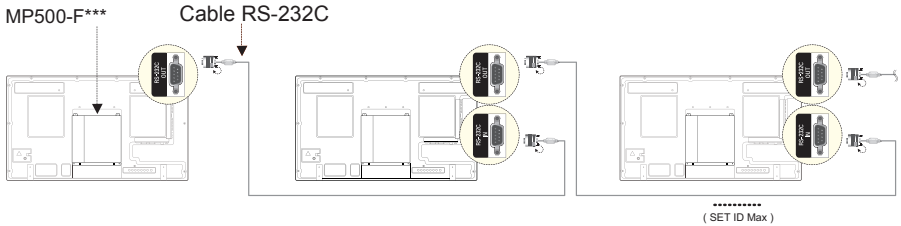
- Si se conecta o retira un dispositivo de audio mientras se están reproduciendo contenidos, tendrá que detener dichos contenidos y reiniciar su reproducción después.
- Si se retira un cable DP del MP500-F\*\*\*, el sonido dejará de escucharse. Además, cuando vuelva a conectarse el cable, el sonido tardará un rato en escucharse de nuevo.

## Conexión a varios monitores

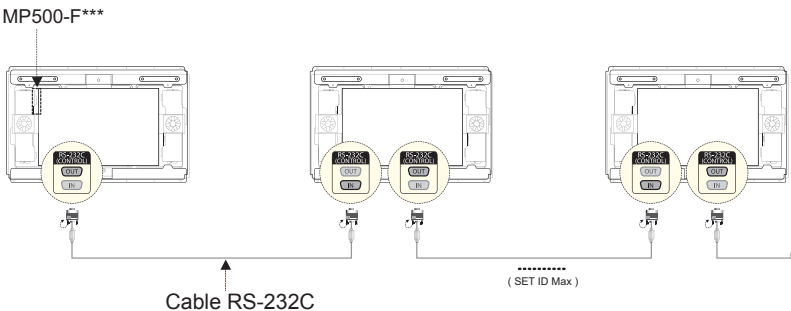
Se pueden conectar varios monitores a un único MP500-F\*\*\* (el número máximo de monitores conectados varía en función del tipo de monitor). Puede configurar el modo mosaico conectando varios monitores.

- 1 Conecte el puerto de salida RS-232C del MP500-F\*\*\* al puerto de entrada RS-232C del primer monitor (con identificador de equipo 1).
- 2 Conecte el resto de monitores mediante un cable RS-232C. (Procure no confundir los puertos de entrada y de salida).

\*\*WS50, \*\*LT55A



\*\*WX50MF



### ⚠ Atención

- Puede comprar cables RS-232C adicionales para usar varios monitores conjuntamente.
- Não é possível conectar vários monitores utilizando um cabo DP.
- Consulte en el manual de usuario del monitor el valor máximo de la opción SET ID (Establecer ID).

### **Atención**

- Apague el sistema correctamente a través del menú de Inicio de Windows. De lo contrario, podrían producirse errores como pérdida de datos que podrían dañar el producto.
- No utilice el producto en entornos cerrados en los que el flujo de aire pudiese verse obstaculizado. De lo contrario, el producto podría recalentarse, lo que podría provocar anomalías en el funcionamiento y afectar a su vida útil.
- Usar dispositivos de conversión, como adaptadores de DP a HDMI y cables de HDMI a DVI, podría causar problemas de compatibilidad.
- Cuando conecte el MP500-F\*\*\* a \*\*WS50, \*\*LT55A o \*\*WX50MF a través de un puerto de acoplamiento del monitor, seleccione SuperSign como entrada del monitor.
- Cuando conecte el MP500-F\*\*\* al monitor o lo extraiga del mismo a través de un puerto de acoplamiento del monitor, asegúrese de desconectar el cable de alimentación está conectado al monitor y al MP500-F\*\*\* respectivamente.
- Los siguientes monitores admiten la conexión mediante un puerto de acoplamiento del monitor.
  - \*\*WS50, \*\*LT55A (LG Electronics)
  - \*\*WX50MF (LG Electronics)
- Desconecte el cable de alimentación antes de mover o instalar el producto. De lo contrario, podría producirse una descarga eléctrica.
- Asegúrese de reiniciar el MP500-F\*\*\* cuando conecte el MP500-F\*\*\* a través de un puerto de acoplamiento del monitor y mediante la función Factory Reset (Reajuste de fábrica).
- El uso de dispositivos inalámbricos podría provocar fallos de funcionamiento.

# Limitaciones de Microsoft Windows Embedded Standard

A continuación se mencionan posibles errores que pueden producirse debido a limitaciones internas de Microsoft Windows Embedded Standard, el sistema operativo de SuperSign Player.

- Si pulsa Alt+Intro en la ventana de DOS, el texto que no esté en inglés se mostrará con errores.
- Si utiliza la función Guardar como en la ventana Imprimir, el nombre de la ventana del menú se muestra en inglés.
- Cuando se dirige a elementos de submenú (como en el Panel de control), algunos podrían aparecer en inglés. (por ejemplo, HyperTerminal, Configuración regional y de idioma, etc.)

## Preguntas frecuentes

Pregunta	Respuesta
¿Dónde puedo conseguir un programa de protección?	Este reproductor de medios incluye solo Windows. Si quiere usar un programa de protección, deberá adquirirlo por separado.
La resolución de la pantalla no es la correcta.	Compruebe que la resolución de pantalla de Windows está configurada correctamente.
Los bordes de la imagen aparecen cortados.	En el caso de algunos modelos, tendrá que seleccionar el modo PC como entrada del monitor. Para obtener más información, consulte el manual de usuario del monitor.

# Códecs unificados

Necesita instalar los códecs requeridos para reproducir vídeos. Los archivos de vídeo pueden requerir códecs diferentes para su reproducción. A continuación, se indican sitios web para la descarga de códecs unificados:

- <http://www.codecguide.com>
- <http://shark007.net>
- <http://www.free-codecs.com>

## Nota

- Los sitios web indicados anteriormente no están relacionados en modo alguno con LG Electronics y están sujetos a cambios.
- Visite sus sitios web para obtener más información sobre la licencia de códec.
- Asegúrese de que el códec requerido para reproducir el contenido que quiere está incluido en el paquete de descarga antes de instalarlo.
- Evite realizar más de una instalación de un paquete de códecs.
- Si quiere instalar un paquete de códecs diferente, desinstale antes el paquete instalado.

## Configuración de red

Existen distintos métodos de conexión en función de las especificaciones de su operador o proveedor de servicios de Internet.

1. Si no puede conectarse a la red, realice las siguientes comprobaciones.

a. Compruebe si aparece el icono de bandeja de la conexión de red según ilustra la imagen.



Si no es así, es probable que el cable de red no se haya conectado correctamente o haya un problema con el sistema de red. En ese caso, compruebe la conexión del cable de red o póngase en contacto con el administrador del sistema de red.

b. Si no puede conectarse a la red, incluso si aparece el icono de bandeja correctamente, asegúrese de que la dirección IP se ha configurado correctamente siguiendo los pasos que se detallan a continuación.

- Haga clic en el botón de Inicio → Panel de control → Redes e Internet → Centro de redes y recursos compartidos y, a continuación, en el menú de la izquierda, haga clic en → "Cambiar configuración del adaptador".

- Haga clic con el botón derecho en el icono de Conexión de área local y se abrirá un menú emergente. Vaya a "Propiedades".
- En el menú emergente Propiedades, seleccione y haga doble clic en "Protocolo de Internet versión 4 (TCP/IPv4)".
- Compruebe que ha configurado el IP en "Dirección IP fija" en la ventana de configuración de IP.
- Si ha establecido la dirección de IP fija, modifíquela a DHCP (automático) y vuelva a comprobar la conexión de red.

### **Atención**

- Si, debido a su entorno de red, debe de utilizar una dirección de IP fija, modifique la configuración de acuerdo con las siguientes instrucciones y compruebe de nuevo la conexión de red.
  - a. De acuerdo con el procedimiento anteriormente descrito, configure la dirección IP en DHCP en la ventana de Propiedades de Protocolo de Internet.
  - b. Haga clic en el botón de Inicio Todos los programas Accesorios Símbolo del sistema para abrir la ventana de DOS.
  - c. En la ventana de DOS, escriba "ipconfig" para comprobar la dirección IP actual.
  - d. Abra de nuevo la ventana de Propiedades de Protocolo de Internet y escriba la dirección IP recibida a partir del comando ipconfig, o la dirección IP del mismo ancho de banda.

2. Puede configurar la conexión del concentrador (router/conmutador) del siguiente modo.

- a. Encienda el router.
- b. Conecte el puerto del router (excepto el puerto WAN) y el puerto de red del MP500 a través del cable de red.
- c. Al igual que en el paso "a" del párrafo 1, compruebe que aparece el icono de bandeja. Si no es así, vuelva a repetir el procedimiento descrito en el párrafo 1 para comprobar la configuración de red.
- d. Si desea conectarse a una red externa, conecte el cable de red externa al puerto WAN.

### **Atención**

- Utilice un cable LAN estándar (CAT5 o superior con un conector RJ45).
- LG Electronics no se hace responsable de la falta de conexión a Internet por problemas o funcionamiento incorrectos de otros dispositivos conectados. LG Electronics no se hace responsable de ningún problema relacionado con la conexión a Internet.



Asegúrese de leer las precauciones importantes antes de usar el producto.

Guarde el CD con la guía del usuario en un lugar accesible para poder consultarlo en un futuro.

El número de serie y el modelo del equipo están situados en la parte posterior y en un lateral del mismo. Anótelos a continuación por si los necesitara algún día.

MODELO \_\_\_\_\_

Nº DE SERIE \_\_\_\_\_

**PRECAUCIÓN:** Esto es un producto de clase A. En un entorno doméstico, este producto puede producir interferencias de radio, en cuyo caso el usuario debe tomar las medidas oportunas.

El ruido temporal es normal al encender y apagar el dispositivo.