



Escaneja el codi QR  
per veure el manual.



# MANUAL DE L'USUARI

# ASSECADORA

---



Abans de començar la instal·lació, llegeixi atentament aquestes instruccions. Això simplificarà la instal·lació i garantirà que el producte s'instal·li de manera correcta i segura. Guardi aquestes instruccions a prop del producte després de la instal·lació per a futures consultes.

**CATALÀ**

RHX5009\*\*\*



MFL72160137  
Rev.01\_091225

[www.lg.com](http://www.lg.com)

Copyright © 2025 LG Electronics. All Rights Reserved

# ÍNDEX

Aquest manual pot contenir imatges o continguts diferents del model que ha adquirit.

Aquest manual està subjecte a revisió per part del fabricant.

## INSTRUCCIONS DE SEGURETAT

<b>LLEGIU TOTES LES INSTRUCCIONS ABANS D'UTILITZAR .....</b>	<b>5</b>
Missatges de seguretat .....	5
<b>ADVERTÈNCIA.....</b>	<b>6</b>
Seguretat tècnica .....	6
Capacitat màxima .....	8
Instal·lació .....	8
Funcionament.....	9
Manteniment .....	10
Eliminació .....	11

## CURA DEL MEDI AMBIENT

<b>Consells ecologistes i d'estalvi.....</b>	<b>12</b>
Consum d'electricitat .....	12
Eliminació de l'aparell antic .....	13
Eliminació del material d'envasament.....	13
Aquesta assecadora conté gasos refrigerants .....	13

## FUNCIONAMENT

<b>Panell de control .....</b>	<b>14</b>
Funcions del panell de control .....	14
<b>Operació bàsica .....</b>	<b>17</b>
Utilitzar l'aparell .....	17
<b>Preparar la roba .....</b>	<b>20</b>
Comprovar la roba abans de carregar l'aparell .....	20
Classificar la roba .....	20
Consultar les etiquetes de cura del teixit.....	21
<b>Taula de programes .....</b>	<b>22</b>
Programa d'assecat .....	22
Opcions d'assecat que es poden seleccionar .....	26
<b>Opcions i funcions extres .....</b>	<b>27</b>
Personalització d'un programa d'assecat .....	27
Ús d'opcions extra .....	27

Ajustos .....	28
Ús de la reixeta de l'assecadora .....	29
Neteja automàtica del condensador .....	30

## **FUNCIONS INTEL·LIGENTS**

<b>Aplicació LG ThinQ .....</b>	<b>32</b>
Funcions de l'aplicació LG ThinQ .....	32
Instal·lar l'aplicació LG ThinQ i connectar un aparell LG .....	33
Activació de la connexió de xarxa .....	34
Utilitzar l'aparell de manera remota .....	34
Desactivació de la connexió de xarxa .....	35
Especificacions dels equips de ràdio .....	35
Efecte de l'activació de la xarxa en el consum elèctric .....	36
Declaració de conformitat .....	36
<b>Diagnòstic intel·ligent .....</b>	<b>37</b>
Utilitzar LG ThinQ per diagnosticar problemes .....	37
Utilitzar el diagnòstic sonor per diagnosticar problemes .....	37

## **MANTENIMENT**

<b>Netejar després de cada assecada .....</b>	<b>39</b>
Netejar els filtres de pelussa .....	39
Buidar el recipient d'aigua .....	41
Ventilant l'interior del tambor .....	42
<b>Netejar l'aparell periòdicament .....</b>	<b>43</b>
Netejar el sensor d'humitat .....	43
Ús de la funció de neteja del tambor .....	43
Ús de la funció de neteja del condensador .....	44
Neteja del condensador .....	45

## **SOLUCIONAR PROBLEMES**

<b>Abans de trucar al servei de reparacions .....</b>	<b>47</b>
Missatges d'error .....	47
Funcionament .....	48
Rendiment .....	49
Males olors .....	53
Wi-Fi .....	54
Atenció al client i servei tècnic .....	55

## **INSTAL·LACIÓ**

<b>Requisits per a la ubicació de la instal·lació .....</b>	<b>56</b>
Ubicació de la instal·lació .....	56

Ventilació.....	57
Temperatura de l'ambient .....	57
Connexió elèctrica.....	57
<b>Anivellar l'aparell .....</b>	<b>58</b>
Comprovació de l'anivellació .....	58
Ajustar i anivellar l'aparell .....	58
Invertir la porta .....	58
<b>Instruccions d'apilament .....</b>	<b>61</b>
Kit d'apilament.....	61
Procediment d'instal·lació .....	61
Instal·lar el tub de desguàs opcional.....	62

## APÈNDIX


<b>Noms de les parts i accessoris .....</b>	<b>64</b>
Vista frontal.....	64
Accessoris disponibles.....	65
<b>Dades tècniques .....</b>	<b>66</b>
Dades de consum.....	66
Nota per als instituts de proves .....	67
Especificacions.....	69
<b>Informació addicional.....</b>	<b>70</b>
Informació del llum LED.....	70
Informació del avís de software de codi obert.....	70


# LLEGIU TOTES LES INSTRUCCIONS ABANS D'UTILITZAR


---

Les següents directrius de seguretat tenen l'objectiu d'evitar riscos o danys imprevistos deguts a un funcionament insegur o incorrecte de l'aparell. Les directrius es divideixen en 'ADVERTÈNCIA' i 'PRECAUCIÓ', tal com es descriu a continuació.

## Missatges de seguretat

 Aquest símbol es mostra per indicar aspectes i operacions que poden provocar riscos. Llegiu atentament la part amb aquest símbol i seguiu les instruccions per evitar riscos.

 **ADVERTÈNCIA**  
Indica que no seguir les instruccions pot causar lesions greus o la mort.

 **PRECAUCIÓ**  
Indica que si no se segueixen les instruccions es poden provocar lesions lleus o l'aparell es pot fer malbé.

# ADVERTÈNCIA

---

## **ADVERTÈNCIA**

Per reduir el risc d'explosió, incendi, mort, enrampades, lesions o escaldades a les persones utilitzant aquest producte, seguïu les precaucions bàsiques, incloent-hi.

---

## Seguretat tècnica



### **ADVERTIMENT - Per a evitar un incendi Risc d'incendi i materials inflamables**

- En el recinte de l'aparell o en l'estructura encastada, mantingui les obertures de ventilació lliures d'obstruccions. En cas contrari, pot produir-se un incendi.
- Aquest aparell conté R290, un refrigerant respectuós amb el medi ambient però inflamable. No danyi el circuit del refrigerant, mantingui un marc obert i les fonts d'ignició allunyades de l'aparell.
- Aquest aparell pot ser utilitzat per infants a partir de 8 anys i per persones amb una disminució de les capacitats físiques, sensorials o intel·lectuals o sense experiència ni coneixements si reben supervisió o instruccions relatives a un ús prudent de l'aparell i entenen els riscos que això comporta. Els infants no han de jugar amb l'aparell. La neteja i el manteniment de l'usuari no els poden fer infants sense supervisió.
- Cal mantenir-ne els infants menors de 3 anys allunyats tret que estiguin supervisats contínuament.
- No assequeu peces sense rentar en l'aparell.
- Els suavitzants o els productes similars s'han d'utilitzar segons les instruccions del fabricant.
- Retireu tots els objectes de les butxaques com ara encenedors o llumins.

- No detingueu mai l'aparell abans que finalitzi el cicle d'assecat, tret que retireu ràpidament tots els objectes i els estengueu perquè es dissipï la calor.
- No utilitzeu l'aparell si s'han utilitzat productes químics industrials per a la neteja.
- Els objectes que s'hagin embrutat amb substàncies com ara oli de cuina, oli vegetal, acetona, alcohol, petroli, querosè, llevataques, aiguarràs, ceres i productes per eliminar ceres han de rentar-se en aigua calenta amb una quantitat extra de detergent abans d'assecar-los en l'aparell.
- No begueu l'aigua condensada. En cas contrari, podrien produir-se malalties transmeses pels aliments.
- Si el cable d'alimentació està deteriorat, l'ha de substituir el fabricant, un agent de servei o una persona igualment qualificada per tal de prevenir riscos.
- Els filtres de borrisol s'han de netejar amb freqüència.
- No deixeu que s'acumulin pelusses al voltant de l'aparell.
- No ruixeu detergent per a neteja en sec directament sobre l'aparell ni utilitzeu l'aparell per a assecat roba que hagi quedat amb detergent per a neteja en sec.
- No assequeu roba tacada amb substàncies olioses. Les substàncies olioses (inclosos els olis comestibles) tacades a la roba no es poden eliminar completament ni tan sols després de rentar-les amb aigua.
- L'aparell no ha d'alimentar-se a través d'un dispositiu de commutació extern, com un temporitzador, ni connectar-se a un circuit que sigui encès i apagat regularment per un servei públic.
- Traieu la roba de l'aparell immediatament quan s'hagi acabat l'assecat o s'apagui l'alimentació durant el procés d'assecat. Deixar la roba que s'hagi assecat a l'aparell sense vigilar podria provocar un incendi. Traieu la roba immediatament després d'assecar-la i, a continuació, pengeu-la o poseu-la plana perquè es refredi.
- Els usos previstos d'aquest aparell són només les aplicacions domèstiques.

# ADVERTÈNCIA

---

## Capacitat màxima

- La capacitat màxima en alguns cicles per assecar la roba és de **9 kg (Assecar)**.
- La capacitat màxima recomanada per a cada programa d'assecat pot ser diferent. Per obtenir bons resultats d'assecat, consulteu la **Taula de programes** al capítol **FUNCIONAMENT** si voleu conèixer-ne més detalls.

## Instal·lació

- Assegureu-vos que l'aparell estigui correctament instal·lat, connectat a terra i ajustat per personal de servei qualificat segons les instruccions d'instal·lació.
- No intenteu utilitzar mai l'aparell si està fet malbé, funciona malament, està parcialment desmuntat, li falten peces o estan trencades (s'inclouen els danys al cable o l'endoll).
- Aquest aparell només el poden transportar dues o més persones que el puguin subjectar de manera segura.
- No instal·leu l'aparell en un lloc humit i polsós. No instal·leu ni emmagatzemeu l'aparell a l'exterior ni a llocs exposats a condicions meteorològiques com ara la llum solar directa, el vent, la pluja o temperatures sota zero.
- Estrenyeu el tub de desguàs per evitar la separació.
- Si el cable d'alimentació està malmès o el forat de la presa de corrent està afluixat, no utilitzeu el cable d'alimentació i contacteu amb un centre de servei autoritzat.
- No connecteu regletes de connexió, un cable d'alimentació amb allargador ni un adaptador amb aquest aparell.
- Els articles com la goma-escuma (escuma de làtex), els capells de dutxa, els tèxtils impermeables, els articles amb revers de goma i la roba o coixins proveïts de coixinets de goma-escuma no han d'assecar-se en l'aparell.

- Aquest aparell no s'ha d'instal·lar darrere d'una porta amb pany, una porta corredissa o una porta amb frontissa en el costat oposat al de l'aparell, de manera que es restringeixi l'obertura total de la porta de l'aparell.
- Aquest aparell ha d'estar connectat a terra. En cas de funcionament incorrecte o d'avaría, la connexió a terra reduirà el risc de descàrrega elèctrica, ja que ofereix una via de menor resistència pel corrent elèctric.
- Aquest aparell està equipat amb un cable d'alimentació que disposa d'un conductor de connexió a terra de l'equip i d'un endoll de connexió a terra. L'endoll s'ha de connectar a una presa de corrent adequada, que estigui instal·lada i connectada a terra seguint tots els codis i ordenances locals.
- La connexió incorrecta del conductor de connexió a terra de l'equip pot suposar un risc de descàrrega elèctrica. Consulteu amb un electricista qualificat o amb el personal de servei si teniu dubtes sobre si l'aparell està correctament connectat a terra.
- No modifiqueu l'endoll subministrat amb l'aparell. Si no s'adapta a la presa de corrent, feu que un electricista qualificat instal·li una presa de corrent adequada.

## **Funcionament**

- No intenteu separar cap panell ni desmuntar l'aparell. No utilitzeu objectes esmolats al panell de control per fer funcionar l'aparell.
- No repareu ni substituïu cap part de l'aparell. Totes les reparacions i el manteniment els ha de realitzar el personal de servei qualificat, llevat que es recomani específicament en aquest manual del propietari. Utilitzeu només peces de fàbrica autoritzades.
- Procureu que a la zona de sota i del voltant de l'aparell no hi hagi materials combustibles, com ara borrissol, paper, draps, productes químics, etc.
- No introduïu mascotes ni altres animals dins l'aparell.

# ADVERTÈNCIA

---

- No deixeu la porta de l'aparell oberta. Els nens poden penjar-se de la porta o ficar-se a dins de l'aparell, la qual cosa podria causar avaries o lesions.
- No fiqueu la mà dins l'aparell mentre funciona. Espereu fins que el tambor s'hagi aturat completament.
- No poseu, renteu ni assequeu articles que s'hagin netejat, rentat, remullat o tacat amb substàncies combustibles o explosives (com ara cera, oli, pintura, gasolina, desengreixants, dissolvents de neteja en sec, querosè, oli vegetal, oli de cuina, etc.). Un ús inadequat pot provocar un incendi o una explosió.
- En cas d'inundació, desconnecteu l'endoll i poseu-vos en contacte amb el centre d'informació al client d'LG Electronics.
- No premeu cap avall la porta de l'aparell quan estigui oberta.
- No utilitzeu gas inflamable i substàncies combustibles (benzè, gasolina, diluent, petroli, alcohol, etc.) a prop de l'aparell.
- Si el tub de desguàs o la mànega d'entrada es congela durant l'hivern, descongeleu-la abans d'utilitzar l'aparell.
- Mantingueu el detergent, el suavitzant i el lleixiu fora de l'abast dels infants.
- No toqueu l'endoll ni els controls de l'aparell amb les mans humides.
- No doblegueu en excés el cable d'alimentació ni hi col·loqueu objectes pesats a sobre.

## Manteniment

- Traieu la humitat o la pols de l'endoll abans de connectar-lo de manera segura a una presa de corrent.
- Desconnecteu l'aparell de la xarxa elèctrica abans de netejar-lo. L'aparell no es desconnecta de la xarxa elèctrica encara que poseu els controls a la posició d'apagat o d'espera.
- No desconnecteu mai l'aparell estirant el cable d'alimentació. Agafeu sempre l'endoll amb fermesa i estireu-lo directament de la presa de corrent.

- No ruixeu aigua dins o fora de l'aparell per netejar-lo.

## **Eliminació**

- Abans de llençar un aparell vell, desendolieu-lo i talleu el cable d'alimentació directament per darrere de l'aparell per evitar-ne un mal ús.
- Llenceu tots els materials d'emballatge (com ara bosses de plàstic i escuma de poliestirè) de manera que els nens no hi tinguin accés. Els materials d'emballatge poden provocar asfíxia.
- Retireu la porta abans de rebutjar o llençar aquest aparell per tal d'evitar el perill que nens o animals petits quedin atrapats en el seu interior.

# Consells ecologistes i d'estalvi

---

## Consum d'electricitat

- L'aparell funciona millor en una habitació amb una temperatura de 23 °C.
- Una alta temperatura atmosfèrica i una habitació petita poden incrementar tant el temps d'assecat com el consum d'electricitat.
- Carregar la bugada de manera equilibrada fins a la capacitat indicada pel fabricant pels respectius programes contribuirà a l'estalvi d'energia.
- No introduïu roba xopada en l'aparell. Provocarà un augment del temps d'assecat i del consum d'electricitat. Assegureu-vos de centrifugar bé la roba abans de carregar-la.
- Si la roba no es centrifuga a gran velocitat durant el rentat, augmentarà el consum d'energia i els temps d'assecat. És possible que els llençols de llit grans o les fundes de nòrdic no s'assequin de manera uniforme a causa del flux d'aire desigual si s'enrotllen. És possible que calgui l'eliminació i la recàrrega a mig cicle per garantir un assecat adequat.
- Obriu la porta i assegureu-vos que el filtre de pelussa està net. Quan el filtre estigui ple de pelussa, els temps d'assecat trigaran més que habitualment.

## Eliminació de l'aparell antic



- Aquest símbol d'un contenidor ratllat indica que els residus de productes elèctrics i electrònics (RAEE) s'han d'eliminar per separat de la resta de residus municipals.
- Els productes elèctrics antics poden contenir substàncies perilloses, de manera que l'eliminació correcta del vostre aparell antic ajudarà a prevenir possibles conseqüències negatives per al medi ambient i la salut humana. El vostre aparell antic pot contenir peces reutilitzables que es podrien utilitzar per reparar altres productes, i altres materials valuosos que es poden reciclar per conservar recursos limitats.
- Podeu portar el vostre aparell a la botiga on el vau comprar, o bé posar-vos en contacte amb l'oficina de residus de la vostra administració local per tal d'obtenir informació sobre el vostre punt de recollida de RAEE autoritzat més proper. Per obtenir la informació més actualitzada del vostre país consulteu [www.lg.com/global/recycling](http://www.lg.com/global/recycling).

## Eliminació del material d'envasament

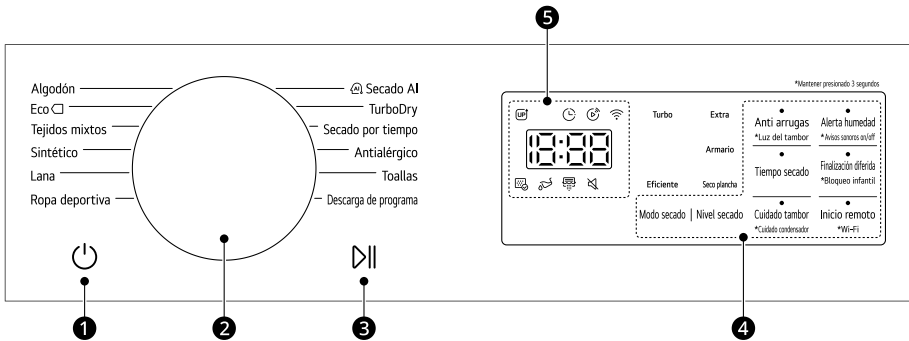
- Elimini els residus d'envasos d'acord amb els símbols de reciclatge dels tipus de material. Dipositi els residus d'envasos en els contenidors corresponents per a reciclar-los.

## Aquesta assecadora conté gasos refrigerants

R290 (GWP: 3): 0,145 kg Hermèticament segellat.

# Panell de control

## Funcions del panell de control



	Descripció
1	<b>Botó engegar/apagar Encès/Apagat</b> <ul style="list-style-type: none"><li>• Premeu el botó <b>Encès/Apagat</b> per engegar i apagar l'aparell.</li><li>• Premeu el botó <b>Encès/Apagat</b> per cancel·lar la funció <b>Finalizació diferida</b>.</li></ul>
2	<b>Selector de programes</b> <ul style="list-style-type: none"><li>• Els programes estan disponibles en funció del tipus de roba.</li><li>• El llum s'il·luminarà per indicar el programa seleccionat.</li></ul>
3	<b>Botó Inici/Pausa</b> <ul style="list-style-type: none"><li>• El botó <b>Inici/Pausa</b> s'utilitza per engegar o aturar un cicle d'assecat.</li><li>• Durant la pausa, es desactiva el corrent automàticament després d'un cert període de temps per raons de seguretat.</li></ul>





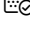



	Descripció
4	<p><b>Opcions i funcions addicionals / Botons addicionals del programa</b></p> <ul style="list-style-type: none"> <li>Utilitzeu aquests botons per a seleccionar les opcions desitjades per al programa seleccionat. No totes les opcions estan disponibles en tots els programes.</li> </ul> <p><b>Inicio remoto</b></p> <p>Amb l'aplicació <b>LG ThinQ</b> podeu utilitzar un telèfon intel·ligent per a controlar l'aparell de manera remota.</p> <ul style="list-style-type: none"> <li>Per a utilitzar aquesta funció, consulteu <b>FUNCIONS INTEL·LIGENTS</b>.</li> </ul> <p><b>Wi-Fi</b></p> <p>Mantingueu premut el botó <b>Inicio remoto</b> durant 3 segons per a iniciar la connexió de l'aparell amb l'aplicació <b>LG ThinQ</b>.</p>
5	<p><b>Visualització del temps i l'estat a la pantalla</b></p> <ul style="list-style-type: none"> <li>La pantalla mostra la configuració, el temps restant estimat, les opcions i els missatges d'estat. Quan s'encén l'aparell, la configuració predeterminada de l'aparell s'il·luminarà.</li> </ul>

## Visualització del temps i l'estat a la pantalla



	Descripció
1	<p><b>Pantalla de temps restant</b></p> <ul style="list-style-type: none"> <li>Quan se selecciona un programa d'assecat, es mostra el temps d'assecat per al programa seleccionat. Aquest temps canviarà quan configureu les opcions addicionals del programa.</li> <li>Apareixeran missatges d'error quan l'aparell diagnosti que hi ha problemes.</li> </ul>

# Panell de control

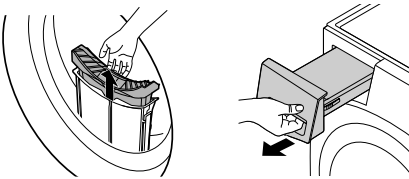
	Descripció
2	 s'il·lumina quan es crea el nou contingut UP. Executeu l'aplicació <b>LG ThinQ</b> i actualitzeu el contingut.
3	 s'il·lumina quan l'opció <b>Finalizació diferida</b> està activada.
4	 s'il·lumina quan l'opció de control remot està activada.
5	 s'il·lumina quan l'aparell està connectat a la xarxa wifi domèstica.
6	 s'encén quan el filtre de borrissol ha de netejar-se. <ul style="list-style-type: none"><li>• Avís de neteja: en prémer el botó <b>Encès/Apagat</b>, la icona apareixerà en la pantalla.</li></ul>
7	 s'encén quan el dipòsit de recollida d'aigua s'ha de buidar o està ple. <ul style="list-style-type: none"><li>• Avís de buidat: quan premeu el botó <b>Encès/Apagat</b>, es mostrarà aquesta icona.</li><li>• Avís que el recipient d'aigua està ple: es mostrarà la icona i sonarà un timbre mentre l'aparell està en funcionament.</li></ul>
8	 s'il·lumina quan l'aparell neteja automàticament el condensador.
9	 s'il·lumina quan el senyal acústic està desactivat.

## Utilitzar l'aparell

Abans del primer ús, configureu l'aparell perquè assequi durant 5 minuts per escalfar el tambor. Obriu la porta entre càrregues les primeres vegades que utilitzeu l'aparell per permetre la dispersió de qualsevol olor de l'interior de l'aparell.

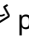
S'ha de vigilar als nens perquè no es pugin a l'interior del tambor.

- 1 Assegureu-vos que el filtre de borrisol i el recipient d'aigua estiguin nets.



- Obriu la porta i assegureu-vos que el filtre de pelussa està net. Quan el filtre estigui ple de pelussa, els temps d'asecat trigaran més que habitualment.
- Traieu el recipient d'aigua i buideu l'aigua de condensació. Quan el recipient d'aigua està ple, és possible que l'aparell s'aturi durant el cicle.

### NOTA

- En alguns casos, la pantalla de LED mostrarà la icona  per informar-vos que el recipient d'aigua està ple. Si això passa, buideu el recipient d'aigua.

- 2 Carregueu la roba al tambor després de classificar-la i tanqueu la porta.
  - Empenyeu la roba al fons del tambor perquè es mantingui lluny de la junta de la porta. Quan la roba queda atrapada entre la porta i la junta, es pot malmetre durant l'asecat.
  - S'ha de classificar la roba segons el tipus de teixit i el nivell d'assecament.
  - Totes les cordes i cinturons de la roba han d'estar ben lligades i fixades abans d'introduir-les al tambor.

- 3 Premeu el botó **Encès/Apagat** per encendre l'aparell.
  - Segons els models, el botó **Encès/Apagat** es pot il·luminar per a indicar que l'aparell està llest per assecar.

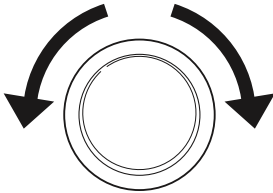


- 4 Trieu un programa d'asecat girant el botó selector de programes.
  - Si premeu el botó **Inici/Pausa** sense triar un programa, l'aparell procedirà amb el programa **Algodón**. Consulteu la taula de

# Operació bàsica

---

programes per obtenir informació més detallada.



- 5** Premeu el botó **Inici/Pausa** per engegar el programa d'assecat.



---

## NOTA

- L'aparell renta automàticament les pelusses que s'acumulen en la superfície del condensador utilitzant l'aigua que es condensa de la roba durant el funcionament.
  - La freqüència de la neteja del condensador pot variar segons la mida i la quantitat inicial d'humitat de la roba.
- 

- 6** Un cop finalitzat el programa d'assecament, obriu la porta i descarregueu la roba.

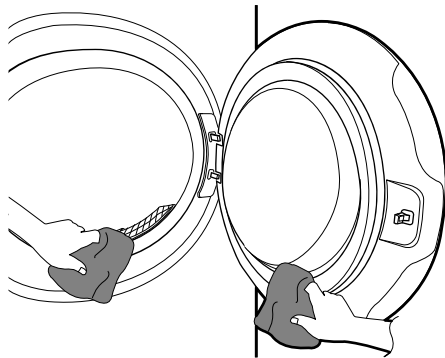
---

## ⚠ PRECAUCIÓ

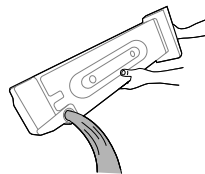
- Preneu cura! L'interior del tambor encara pot estar calent.
- 

- 7** Netegeu la pelussa al voltant del cristall de la porta, la junta de goma i el filtre.

- Netegeu-los amb un drap humit o una tovallola humida.



- 8** Netegeu el filtre de borrossol i buideu el recipient d'aigua.



- 9** Per ajudar a reduir la formació d'olors, si és possible, la porta de l'assecadora es pot deixar oberta o entreoberta durant un breu període de temps per ajudar a ventilar el tambor després del seu ús.

---

## ⚠ ADVERTÈNCIA

- Per raons de seguretat, no permeteu que els nens o els animals entrin en l'aparell. En cas contrari, es poden provocar danys o lesions.
-

## NOTA

---

- La part final d'un cicle d'assecat en assecadora es produeix sense calor (cicle de refredament) per a garantir que la roba es deixa a una temperatura que assegurí que la roba no es malmetrà.
  - Una alta temperatura atmosfèrica i una habitació petita poden incrementar tant el temps d'assecat com el consum d'electricitat.
-

# Preparar la roba

---

## NOTA

- Per obtenir el millor rendiment d'assecat i un ús de l'energia més eficient, no sobrecarregueu l'aparell.
- 

## Comprovar la roba abans de carregar l'aparell

### ⚠ PRECAUCIÓ

- Comproveu que la roba no quedi enganxada entre l'aparell i la porta, ja que si no la roba es podria fer malbé mentre s'asseca.
- Respecteu la capacitat de càrrega màxima indicada en la taula de programes del programa d'assecat corresponent per a obtenir uns resultats d'assecat òptims. La sobrecàrrega dona un resultat d'assecat deficient i provoca arrugues innecessàries.
- No poseu roba molt molla a l'aparell. Si ho feu, augmentarà el temps d'assecat i el consum d'energia. Assegureu-vos de centrifugar la roba ben bé a la rentadora abans de carregar-la a l'assecadora.
- Una càrrega amb una barreja de teixits pot fer que el temps d'assecat s'allargui i el temps restant que s'indica a la pantalla s'aturi durant l'assecat actiu fins que el temps real que falta coincideixi amb el que es mostra.
- Comproveu totes les butxaques per assegurar-vos que estan buides. Elements com ara claus, clips de cabell, llumins, bolígrafs, monedes i claus

poden malmetre tant l'aparell com la vostra roba.

- Retireu els cordills afluixats i tanqueu les cremalleres i els ganxos per tal que no s'enganxin a les altres peces.

## Classificar la roba

La roba té les seves pròpies etiquetes de cura dels teixits, per la qual cosa es recomana assecat-la segons l'etiqueta de cura del teixit.

Classifiqueu la roba per talla i tipus de teixit i prepareu la roba en funció dels símbols de les seves etiquetes.

### Llana

- Assequeu les peces de llana al programa **Llana**. Assegureu-vos de seguir primer els símbols de les etiquetes de cura de la peça de roba. És possible que la llana no s'assequi completament amb el cicle, així que no repetiu l'assecat. Estireu les peces de llana a la seva forma original i deixeu-les assecat planes.

### Materials teixits i de punt

- Alguns materials teixits i de punt poden encongir, segons la qualitat.

### Peces que no s'han de planxar i sintètiques

- No sobrecarregueu l'aparell. Traieu les peces que no s'han de planxar tan bon

punt l'aparell s'aturi per reduir les arrugues.

## Roba de nadó i camises de dormir











- Consulteu sempre les etiquetes de cura del teixit.

## Goma i plàstics

- No assequeu cap peça que estigui feta o contingui goma o plàstics com ara:
  - Davantals, pitets i fundes per a cadires
  - Cortines i estovalles
  - Estores de bany





## Fibra de vidre

- No assequeu peces de fibra de vidre en l'aparell. Les partícules de vidre que queden en l'aparell poden ser recollides per la roba en cicles posteriors.

Símbol	Descripció
	No assecat en assecadora
	No assecat
	Calor alta
	Calor mitjana
	Calor baixa
	Sense calor / Aire
	Línia d'assecat / Penjar per assecat
	Assecat per degoteig
	Assecat en pla
	A l'ombra

## Consultar les etiquetes de cura del teixit

Els símbols de l'etiqueta de cura del teixit us informen sobre el teixit de la vostra roba i com s'han d'assecat.

Símbol	Descripció
	Assecat
	Assecat en assecadora
	Planxat permanent / Resistent a les arrugues
	Suau / Delicat

# Taula de programes

## Programa d'assecat

Programa	Algodón	Capacitat màxima de càrrega	9 kg
<b>Descripció</b>	Utilitzeu-lo per a assecat totes les peces normals com ara cotó, lli, camises, texans o càrregues mixtes, excepte teixits delicats com ara llana o seda.		
<b>Modo secado</b>	Predeterminat: <b>Turbo</b>	Disponible: <b>Turbo</b>	
<b>Nivel secado</b>	Predeterminat: <b>Armario</b>	Disponible: <b>Tots</b>	

Programa	Eco <input type="checkbox"/>	Capacitat màxima de càrrega	9 kg
<b>Descripció</b>	Utilitzeu-lo per a assecat amb menys consum d'energia totes les peces normals com ara cotó, lli, camises, texans o càrregues mixtes, excepte teixits delicats com ara llana o seda.		
<b>Modo secado</b>	Predeterminat: <b>Eficiente</b>	Disponible: <b>Eficiente</b>	
<b>Nivel secado</b>	Predeterminat: <b>Armario</b>	Disponible: <b>Tots</b>	

Programa	Tejidos mixtos	Capacitat màxima de càrrega	4 kg
<b>Descripció</b>	Asseca teixits barrejats simultàniament. <ul style="list-style-type: none"><li>• Utilitzeu-lo per a teixits diversos excepte peces especials (seda/delicats, roba esportiva, roba fosca, llana, edredons nòrdics/cortines).</li></ul>		
<b>Modo secado</b>	Predeterminat: <b>Turbo</b>	Disponible: <b>Tots</b>	
<b>Nivel secado</b>	Predeterminat: <b>Armario</b>	Disponible: <b>Tots</b>	

# Taula de programes

Programa	Sintético	Capacitat màxima de càrrega	4 kg
<b>Descripció</b>	Renta roba que no cal planxar després d'assecar. • Utilitzeu-lo per a teixits de poliamida, acrílics, de polièster.		
<b>Modo secado</b>	Predeterminat: <b>Turbo</b>	Disponible: <b>Tots</b>	
<b>Nivel secado</b>	Predeterminat: <b>Armario</b>	Disponible: <b>Armario, Seco plancha</b>	

Programa	Lana	Capacitat màxima de càrrega	1 kg
<b>Descripció</b>	Utilitzeu aquest programa per assecar peces de llana que es puguin encongir o que s'hagin de rentar a mà que requereixen tractar-les amb delicadesa.		
<b>Modo secado</b>	Predeterminat: <b>Eficiente</b>	Disponible: <b>Eficiente</b>	
<b>Nivel secado</b>	No ajustable		

Programa	Ropa deportiva	Capacitat màxima de càrrega	2 kg
<b>Descripció</b>	Utilitzeu aquest programa per assecar peces especials per a esports i roba per a exterior.		
<b>Modo secado</b>	Predeterminat: <b>Eficiente</b>	Disponible: <b>Eficiente</b>	
<b>Nivel secado</b>	No ajustable		

Programa	Secado AI	Capacitat màxima de càrrega	5 kg
<b>Descripció</b>	Aquest programa optimitza els temps i les temperatures d'assecat detectant les característiques de la roba.		
<b>Modo secado</b>	Predeterminat: <b>Turbo</b>	Disponible: <b>Turbo</b>	

# Taula de programes

Programa	Secado AI	Capacitat màxima de càrrega	5 kg
<b>Nivel secado</b>	Predeterminat: <b>Armario</b>	Disponible: <b>Armario</b>	

Programa	TurboDry	Capacitat màxima de càrrega	5 kg
<b>Descripció</b>	Utilitzeu aquest programa per assecat elements de llum com barreges sintètiques i de cotó.		
<b>Modo secado</b>	Predeterminat: <b>Turbo</b>	Disponible: <b>Turbo</b>	
<b>Nivel secado</b>	Predeterminat: <b>Armario</b>	Disponible: <b>Armario</b>	

Programa	Secado por tiempo	Capacitat màxima de càrrega	-
<b>Descripció</b>	Utilitzeu aquest programa per a seleccionar manualment el temps d'assecat, de 20 a 180 minuts.		
<b>Modo secado</b>	Predeterminat: <b>Turbo</b>	Disponible: <b>Turbo</b>	
<b>Tiempo secado</b>	Predeterminat: 20 min	Disponible: 20-180 min	

Programa	Antialérgico	Capacitat màxima de càrrega	4,5 kg
<b>Descripció</b>	Utilitzar aquest programa ajuda a reduir els al·lèrgens com els àcars de la pols.		
<b>Modo secado</b>	Predeterminat: <b>Turbo</b>	Disponible: <b>Turbo</b>	
<b>Nivel secado</b>	No ajustable		

# Taula de programes

Programa	Toallas	Capacitat màxima de càrrega	4,5 kg
<b>Descripció</b>	Utilitzeu aquest programa per assecar tovalloles.		
<b>Modo secado</b>	Predeterminat: <b>Turbo</b>	Disponible: <b>Turbo</b>	
<b>Nivel secado</b>	No ajustable		

Programa	Descarga de programa	Capacitat màxima de càrrega	-
<b>Descripció</b>	Aquest programa us permet descarregar al vostre aparell amb un telèfon intel·ligent un programa d'assecat nou i especial. El programa predeterminat és <b>Delicado</b> .		

## PRECAUCIÓ

- Si la càrrega és inferior a 1 kg, utilitzeu el programa **Secado por tiempo**. Les peces de llana s'han d'assecar amb el programa **Lana** i el teixits sensibles a la calor, com ara la seda, roba interior i llenceria, s'han d'assecar amb el programa **Delicado**. Si us plau, compliu amb la càrrega de roba recomanada quan seleccioneu el programa que vulgueu. En cas contrari, les peces de roba es poden fer malbé.

## NOTA

- Si l'aparell s'instal·la tal encastat, pot provocar una degradació del rendiment.
- Si la roba no es centrifuga a gran velocitat durant el rentat, augmentarà el consum d'energia i els temps d'assecat. És possible que els llençols de llit grans o les fundes de nòrdic no s'assequin de manera uniforme a causa del flux d'aire desigual si s'enrotllen. És possible que calgui l'eliminació i la recàrrega a mig cicle per garantir un assecat adequat.

# Taula de programes

## Opcions d'assecat que es poden seleccionar

### NOTA

- Les opcions **Finalización diferida** i **Anti arrugas** poden seleccionar-se per a cada programa de rentada d'aquesta taula.

Programa	Nivel secado	Alerta humedad
Algodón	Extra	●
	Armario	●
	Seco plancha	
Eco <input type="checkbox"/>	Extra	●
	Armario	●
	Seco plancha	
Tejidos mixtos	Extra	●
	Armario	●
	Seco plancha	
Sintético	Armario	●
	Seco plancha	
Lana	-	
Ropa deportiva	-	
Secado AI	Armario	
TurboDry	Armario	
Secado por tiempo	-	
Antialérgico	-	
Toallas	-	

## Personalització d'un programa d'assecat

Cada programa té una configuració predeterminada que se selecciona automàticament. També podeu personalitzar aquests paràmetres utilitzant aquests botons.

### Modo secado

Permet oferir l'opció d'estalviar energia o temps.

- **Eficiente:** aquest mode estalvia energia però prolonga el temps d'assecat. L'aparell seca la roba amb menys energia a baixes temperatures comprimint el refrigerant a menor pressió que el mode predeterminat.
- **Turbo:** aquest mode estalvia temps d'assecat però consumeix més energia. L'aparell seca la roba ràpidament a altes temperatures comprimint el refrigerant a major pressió que en el mode predeterminat.

### Nivel secado

Us permet seleccionar un nivell d'assecat per al programa d'assecat.

- **Extra:** per a teixits gruixuts i embuatats
- **Armario:** per a teixits que no necessiten planxat
- **Seco plancha:** per a teixits que necessiten planxat

### Tiempo secado

Utilitzeu aquesta opció per seleccionar manualment el temps d'assecat, de 20 a 180 minuts.

- El temps d'assecat apareix a la pantalla.

## Seguiu els següents passos per personalitzar un programa d'assecat:

- 1 Prepareu la roba i carregueu el tambor.
- 2 Premeu el botó **Encès/Apagat**.
- 3 Seleccioneu un programa d'assecat.
- 4 Personalitzeu el programa d'assecat (**Modo secado**, **Nivel secado**, i **Tiempo secado**) segons sigui necessari.
- 5 Premeu el botó **Inici/Pausa**.

## Ús d'opcions extra

Pots personalitzar els programes a través de les següents opcions:

### Anti arrugas

Permet reduir les arrugues que es formen quan la roba no es descarrega ràpidament al final del cicle d'assecat.

Quan l'opció està activada, un llum indica que l'opció antiarrugues està activada, s'encén i l'aparell funciona repetidament durant 10 segons i s'atura durant 5 minuts. L'opció es desactiva automàticament després de 2 hores al final del cicle d'assecat

# Opcions i funcions extres

---

Per desactivar l'opció, premeu el botó **Anti arrugas** abans d'iniciar un cicle d'assecat.

## NOTA

- Quan se selecciona l'opció, apareix End a la pantalla fins que la funció està desactivada.
- Quan se selecciona l'opció, només el botó **Encès/Apagat** funciona un cop finalitzat el cicle d'assecat.
- Quan s'està executant un cicle d'assecat, primer fer pausa per seleccionar l'opció.
- Apagueu sempre l'aparell abans de descarregar la roba.

## Alerta humedad

Quan se selecciona aquesta opció, l'aparell senyalitza quan la càrrega és aproximadament un 80 % seca. Això us permet eliminar articles lleugers o d'assecat més ràpid que us agradaria planxar o penjar mentre encara estan lleugerament humits.

## Finalización diferida

Permet endarrerir el temps d'acabat del cicle d'assecat de 3 hores a 19 hores.

- 1 Engegueu l'aparell.
- 2 Seleccionau un programa.
- 3 Premeu el botó **Finalización diferida**.

- 4 Seleccionau l'hora (les hores) d'endarreriment prement el botó **Tiempo secado**.

- 5 Premeu el botó **Inici/Pausa**.

## NOTA

- Les reserves es poden fer cada 1 hora de 3 a 19 hores, i les reserves no es fan per menys de 3 hores.
- L'hora de reserva i l'hora de finalització real poden variar en funció de la quantitat d'assecat.
- Si canvieu el curs girant el marcatge d'operació després d'establir la funció de reserva, la funció de reserva es cancel·la.
- Si la potència s'apaga a causa d'un tall d'energia, la reserva es cancel·larà.
- La funció **Finalización diferida** no s'aplica al programa **Cuidado condensador**.

## Ajustos

### Bloqueo infantil

Permet controlar el bloqueig i el desbloqueig del panell de control. Evita que els nens canviïn de cicle o facin funcionar l'aparell.

### Bloquejar el panell de control

- 1 Mantingueu premut el botó **Finalización diferida** durant 3 segons.

- 2** Sonarà un timbre i a la pantalla es mostrarà **EL**.
- Quan la funció està activada, tots els botons estan bloquejats excepte el botó **Encès/Apagat**.

---

## NOTA

- Apagar l'alimentació o completar tots els cicles no restablirà la funció de bloqueig per a nens. Heu de desactivar el bloqueig per a nens abans de poder accedir a qualsevol altra funció.

---

## Desbloquejar el panell de control

Mantingueu premut el botó **Finalización diferida** durant 3 segons.

- Sonarà un timbre i el temps que queda per al programa actual tornarà a aparèixer a la pantalla.

## Luz del tambor

Mentre l'aparell està en marxa, és possible veure l'interior del tambor quan activeu la funció.

- Per activar o desactivar la funció, manteniu premut el botó **Anti arrugas** durant 3 segons.

---

## NOTA

- El llum s'apaga automàticament després de 4 minuts.
  - Depenent de l'acabat de les portes, és possible que no pugueu veure l'interior del tambor.
- 

## Avisos sonoros on/off

Permet activar i desactivar el so del timbre. Mantingueu premuts el botó **Alerta humedad** durant 3 segons.

## Ús de la reixeta de l'assecadora

### Secado en cesto

Aquest programa està dissenyat per a peces que han d'assecar-se en pla, sense voltes, inclosos jerseis i teixits delicats.

Per a utilitzar el programa, necessiteu un estenedor que es col·loca a l'interior de l'aparell. Abans de l'assecat, traieu el material d'emalatge de l'estenedor.

Per a utilitzar el programa, cal que descarregueu el cicle des de l'aplicació **LG ThinQ**.

---

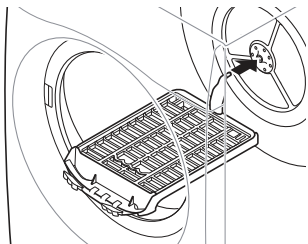
## NOTA

- Alguns models no es venen amb tots els accessoris disponibles, és possible que hàgiu de comprar primer la reixeta per a assecadora si no se subministra amb el vostre model. Poseu-vos en contacte amb el centre d'Informació al client d'LG Electronics o visiteu el lloc web d'LG en <http://www.lg.com> per a adquirir-ho.
- 

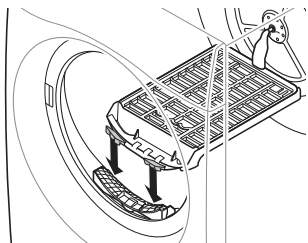
- 1** Obriu la porta.

# Opcions i funcions extres

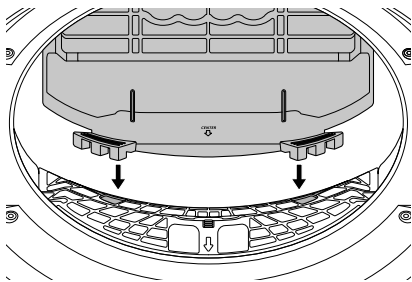
- 2 Inseriu el ganxo de la reixeta de l'assecadora en el centre del tambor.



- 3 Un cop hagis completat el tancament al forat central del tambor, tanqueu la reixeta en tres forats de filtre a cada costat del filtre.



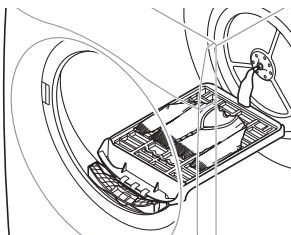
Mireu atentament el forat del filtre i inseriu-lo. Si empenyes la reixeta lleugerament dins del tambor, encaixarà millor.



- 4 Col·loqueu els articles humits damunt de la reixeta. Deixeu espai al

voltant dels articles perquè circuli l'aire.

- La reixeta de l'assecadora no es mou, però el tambor girarà.



- 5 Tanqueu la porta.
- 6 Engageu l'aparell i seleccioneu **Descarga de programa**.
- 7 Premeu el botó **Inici/Pausa**.

## NOTA

- Comproveu el filtre de pelussa i elimineu les pelusses acumulades per les peces assecades en la reixeta.
- La tecla **Tiempo secado** es pot utilitzar per ajustar el temps d'assecat amb precisió.

## Neteja automàtica del condensador

- Aquest model està equipat amb "Neteja automàtica del condensador". Neteja automàticament el condensador cada nombre específic de vegades (al voltant de 30 vegades). No obstant això, si vols netejar-lo, pots

operar manualment el cicle o pots netejar-lo per tu mateix. Consulteu la pàgina sobre neteja del condensador.

# Aplicació LG ThinQ

---

L'aplicació **LG ThinQ** us permet comunicar-vos amb l'aparell mitjançant un telèfon intel·ligent.

## Funcions de l'aplicació LG ThinQ

### Inicio remot

Controleu l'aparell de forma remota o verifiqueu quant de temps queda en el cicle des de l'aplicació **LG ThinQ**.

---

### NOTA

- Un cop activada la funció de comandament a distància, podeu iniciar un cicle des de l'aplicació **LG ThinQ**. Si el cicle no s'inicia, l'aparell esperarà a iniciar el cicle fins que l'aparell estigui apagat remotament o la funció de control remot estigui desactivada.
- Si la porta està oberta, la funció de comandament a distància està desactivada.

---

### Sincronització intel·ligent

Aquesta funció selecciona automàticament el millor cicle i la configuració de l'assecadora en funció de la informació d'ús del cicle de rentat completat més recentment.

---

### NOTA

- Per utilitzar aquesta funció, tant la rentadora com l'assecadora han d'estar connectades a l'aplicació **LG ThinQ**.

### Smart Diagnosis

Aquesta funció ofereix informació útil per diagnosticar i resoldre problemes amb l'aparell en funció del patró d'ús.

### Alerta push

Quan el cicle estigui complet o l'aparell tingui problemes, rebràs un missatge push.

### Seguiment del consum energètic\*1

Aquesta característica fa un seguiment de com el consum d'energia de l'assecadora es veu afectat per cicles i opcions d'assecat seleccionats.

### Ajustos

Permet configurar diverses opcions a l'aparell i a l'aplicació.

\*1 Aquesta funció només està disponible en alguns models.

---

### NOTA

- En els següents casos, ha d'actualitzar la informació de xarxa de cada aparell en l'aplicació **LG ThinQ**, en **targeta de l'aparell** → **Ajustos** → **Canviar xarxa**.
  - es canvia l'encaminador sense fil
  - es canvia la contrasenya de l'encaminador sense fil
  - es canvia el proveïdor de serveis d'Internet
- Aquesta informació és actual en el moment de la publicació. L'aplicació

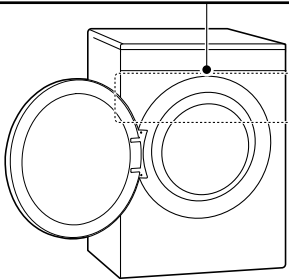
està subjecta a canvis amb finalitats de millora del producte sense previ avís per als usuaris.

- 3 Toqueu el botó d'afegir (+) de l'aplicació **LG ThinQ** per connectar el vostre aparell LG. Seguiu les instruccions de l'aplicació per completar el procés.

## Instal·lar l'aplicació LG ThinQ i connectar un aparell LG

### Models amb codi QR

Escanegeu el codi QR adjunt al producte amb la càmera o una aplicació de lectura de codis QR del vostre telèfon intel·ligent.



### Models sense codi QR

- 1 Busqueu l'aplicació **LG ThinQ** a Google Play Store o Apple App Store i instal·leu-la en un telèfon intel·ligent.
- 2 Executeu l'aplicació **LG ThinQ** i inicieu la sessió amb el vostre compte, o bé creeu un compte LG per iniciar la sessió.

### NOTA

- És possible que durant la configuració Wi-Fi se us demani una contrasenya per a connectar-vos a la xarxa d'LG (no a la vostra xarxa domèstica). La contrasenya són els 4 últims caràcters del nom de la xarxa, repetits dues vegades, sense espais. Per exemple, si el nom de la xarxa apareix com a LG\_XXXX\_\*8b92, haureu d'introduir 8b928b92 com a contrasenya. La contrasenya distingeix entre majúscules i minúscules i els 4 últims caràcters són exclusius del vostre aparell.
- Per verificar la connexió Wi-Fi, comproveu que la icona del panell de control estigui il·luminada.
- L'aparell només funciona amb xarxes wifi de 2,4 GHz. Per comprovar la freqüència de la vostra xarxa, poseu-vos en contacte amb el vostre proveïdor de serveis d'Internet o consulteu el manual de l'encaminador sense fil.
- **LG ThinQ** no es fa responsable de cap problema de connexió a la xarxa ni de qualsevol fallada, funcionament incorrecte o error causat per la connexió de xarxa.

## NOTA

- Si l'aparell té problemes per connectar-se a la xarxa wifi, és possible que estigui massa lluny de l'encaminador. Compru un repetidor wifi (amplificador d'abast) per millorar la intensitat del senyal wifi.
- És possible que la connexió wifi no s'estableixi o s'interrompi a causa de l'entorn de la xarxa domèstica.
- És possible que la connexió de xarxa no funcioni correctament segons el proveïdor de serveis d'Internet.
- L'entorn sense fil circumdant pot fer que el servei de xarxa sense fil funcioni lentament.
- Si l'aparell no es pot connectar a causa de problemes amb la transmissió del senyal sense fil, desendolceu l'aparell i espereu aproximadament un minut abans de tornar-ho a provar.
- Si el tallafoc del vostre encaminador sense fil està activat, desactiveu-lo o afegiu-hi una excepció.
- El nom de la xarxa sense fil (SSID) hauria de ser una combinació de números i lletres en anglès. (No utilitzeu caràcters especials).
- La interfície d'usuari (IU) del telèfon intel·ligent pot variar segons el sistema operatiu (SO) mòbil i el fabricant.
- Si el protocol de seguretat de l'encaminador està configurat a **WEP**, és possible que no pugueu configurar la xarxa. Seleccioneu un altre protocol de seguretat (es recomana **WPA2**) i torneu a connectar el producte.

## Activació de la connexió de xarxa

- 1 Executi l'aplicació **LG ThinQ**.
- 2 Seleccioni i toc l'**Assecadora** en l'aplicació.
- 3 Premi el botó **Encès/Apagat** del panell de control.
- 4 Mantingueu premut el botó **Wi-Fi** durant 3 segons en el panell de control.
  - El LED Wi-Fi parpelleja durant el procés de connexió.

## Utilitzar l'aparell de manera remota

### Inici remot

Utilitzeu un telèfon intel·ligent per controlar l'aparell de manera remota. També podeu fer un seguiment del cicle de funcionament per saber quant temps queda del cicle.

### Utilitzar aquesta funció

- 1 Col·loqui la roba en el tambor i tancament la porta de l'assecadora.
- 2 Premeu el botó **Encès/Apagat**.
- 3 Premeu el botó **Inici remot** per activar la funció de control remot.

- Iniciu un cicle des de l'aplicació **LG ThinQ** del vostre telèfon intel·ligent.

## NOTA

- Un cop s'activa aquesta funció, només podeu iniciar un cicle des de l'aplicació **LG ThinQ** per a telèfons intel·ligents. Si el cicle no s'inicia, l'aparell esperarà a iniciar el cicle fins que s'apagui de manera remota des de l'aplicació o es desactivi la funció.
- Si s'ha obert la porta, no podeu iniciar un cicle a distància.

## Desactiveu la funció manualment

Quan la funció estigui activada, premeu el botó **Inicio remot**.

## Descarregar cicle

Descarregueu-vos cicles nous i especials que no estiguin inclosos en els cicles bàsics de l'aparell.

Els aparells que s'hagin connectat correctament poden descarregar-se una varietat de cicles especialitzats específics per a l'aparell.

Un cop finalitzada la descàrrega del cicle a l'aparell, aquest conserva el cicle descarregat fins que se'n descarrega un de nou.

## NOTA

- Només es pot emmagatzemar un cicle descarregat a l'aparell alhora.

## Desactivació de la connexió de xarxa

- Executi l'aplicació **LG ThinQ**.
- Selecioneu i premeu l'aparell que ha registrat en l'aplicació.
- Selecioneu i toqueu **Eliminar dispositiu** en el menú de configuració per a desconnectar-lo.
- Premi el botó **Encès/Apagat** del panell de control.
- Mantingueu premuts els botons **Inicio remot** i **Finalización diferida** simultàniament durant 3 segons per a desactivar la Connexió de xarxa.

## Especificacions dels equips de ràdio

Tipus	Rang de freqüència de funcionament	Potència de sortida (màx.)
LAN sense fil	2400 MHz - 2483,5 MHz	< 100 mW
Bluetooth *1		

\*1 Aquesta funció només està disponible en alguns models.

# Aplicació LG ThinQ

---

Per tal que l'usuari ho tingui en compte, aquest dispositiu s'ha d'instal·lar i utilitzar amb una distància mínima de 20 cm entre el dispositiu i el cos.

## Efecte de l'activació de la xarxa en el consum elèctric

L'activació de la connexió de xarxa pot augmentar el consum d'energia de l'aparell.

## Declaració de conformitat



Per la present, LG Electronics declara que l'equip de ràdio tipus Assecadora compleix la Directiva 2014/53/UE. El text complet de la declaració de conformitat de la UE està disponible a la següent adreça d'Internet:

<http://www.lg.com/global/support/cedoc/cedoc#>

Utilitzeu aquesta característica per ajudar-vos a diagnosticar i solucionar problemes amb el vostre aparell.

## NOTA

- Per raons no atribuïbles a una negligència d'LGE, el servei pot no funcionar a causa de factors externs com ara, entre altres, la falta de disponibilitat de Wi-Fi, la desconnexió de Wi-Fi, la política de la botiga local d'aplicacions o la falta de disponibilitat de l'aplicació.
- La característica pot estar subjecta a canvis sense prèvia notificació i pot tenir una forma diferent segons on us trobeu ubicat.

## Utilitzar LG ThinQ per diagnosticar problemes

Si experimenteu un problema amb el seu aparell equipat amb Wi-Fi, pot transmetre dades de solució de problemes a un telèfon intel·ligent mitjançant l'aplicació **LG ThinQ**.

- Inicieu l'aplicació **LG ThinQ** i seleccioneu la funció **Smart Diagnosis** al menú. Seguiu les instruccions indicades a l'aplicació **LG ThinQ**.

## Utilitzar el diagnòstic sonor per diagnosticar problemes

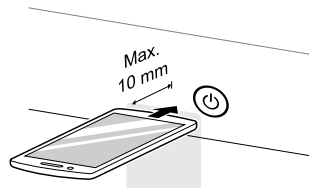
Seguiu aquests instruccions per utilitzar el mètode de diagnòstic sonor.

- Inicieu l'aplicació **LG ThinQ** i seleccioneu la funció **Smart Diagnosis** al menú. Seguiu les instruccions per al diagnòstic sonor indicades a l'aplicació **LG ThinQ**.

- 1 Premeu el botó **Encès/Apagat** per encendre l'aparell.

- No premeu cap altre botó ni gireu el botó selector de programes.

- 2 Col·loqueu el micròfon del vostre telèfon intel·ligent a prop del botó **Encès/Apagat**.



- 3 Manteniu premut el botó **Modo secado** com a mínim 3 segons mentre manteniu el micròfon del telèfon intel·ligent prop del botó **Encès/Apagat** fins que s'hagi completat la transferència de dades.
  - Manteniu el telèfon intel·ligent en aquesta posició fins que acabi la transferència de dades. Es mostra el temps restant per a la transferència de dades.

# Diagnòstic intel·ligent

---

- 4 Un cop finalitzada la transferència de dades, es mostrarà el diagnòstic a l'aplicació.

---

## NOTA

- Per obtenir els millors resultats, no moveu el telèfon intel·ligent durant la transmissió dels tons.
-

# Netejar després de cada assecada

## ⚠️ ADVERTÈNCIA

- Retireu l'endoll quan netegeu l'aparell. Si no ho feu, podeu patir una descàrrega elèctrica.

## Netejar els filtres de pelussa

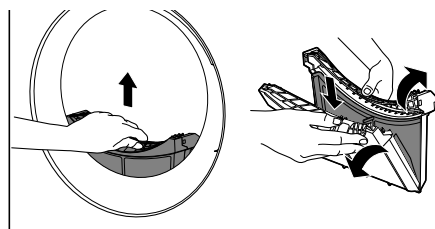
### ⚠️ PRECAUCIÓ

- Netegeu els filtres de pelussa de la forma adequada consultant les següents instruccions. En cas contrari, és possible que la pelussa acumulada en el bescanviador de calor no es netegi correctament.
- Quan la pelussa cau en l'entrada del filtre, pot causar un rendiment d'assecat menys eficient i augmentar el temps d'assecat.

### NOTA

- Descarregueu tota la roba de l'aparell abans d'extreure els filtres de pelussa.
- Torneu a col·locar els filtres de pelussa en el seu lloc després de netejar-los. Si els filtres de pelussa no estan en l'aparell, no podreu posar-lo en funcionament.
- en netejar els filtres, la pelussa ha de tirar-se a les escombraries i no rentar-se pel desguàs per a evitar la dispersió

de microplàstics en el sistema d'aigües usades.



### Filtre interior

- Netegeu sempre el filtre interior abans i després de cada ús.

### Filtre exterior

- Netegeu el filtre exterior després d'assecar-lo 10 vegades o quan s'acumuli pelussa en el filtre exterior.

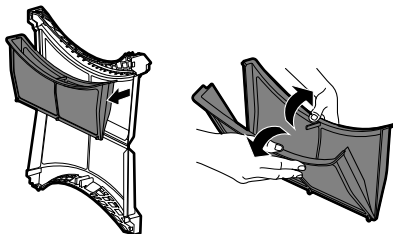
## Netegeu el filtre interior

- 1 Extraieu el filtre interior del filtre exterior i, a continuació, obriu el filtre interior.

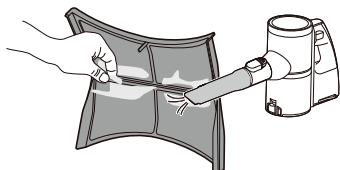
# Netejar després de cada assecada

---

- Obriu el filtre desplegant-lo en la direcció de les fletxes.



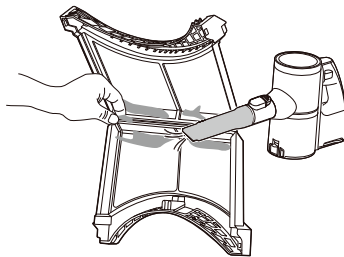
- 2** Retireu els grans grups de pelussa amb la mà i, a continuació, utilitzeu una aspiradora per a netejar les restes que quedin.



- Eviteu exercir una força excessiva per a no danyar el filtre.
- Assequeu completament el filtre si està humit. En cas contrari, poden produir-se olors en l'aparell.
- Tireu la pelussa a les escombraries.

## Netegeu el filtre exterior

- 1** Retireu els grans grups de pelussa amb la mà i, a continuació, utilitzeu una aspiradora per a netejar les restes que quedin.



- Eviteu exercir una força excessiva per a no danyar el filtre.
- Tireu la pelussa a les escombraries.

---

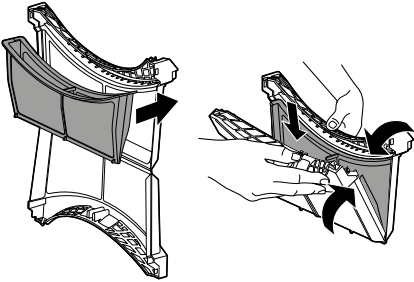
### NOTA

- Assegureu-vos que el costat del filtre estigui ben tancat. En cas contrari, la pelussa acumulada en el filtre pot penetrar en l'aparell i degradar el rendiment de l'assecat.
  - Assequeu el filtre completament si està humit. En cas contrari, poden produir-se olors en l'aparell.
- 

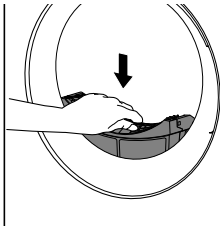
- 3** Inseriu el filtre interior en el filtre exterior.

# Netejar després de cada assecada

- 2 Inserir el filtre interior en el filtre exterior i tanqueu el filtre exterior.



- 3 Torneu a inserir el joc de filtres de pelussa en l'assecadora.



## ⚠ PRECAUCIÓ


- No carregueu ni traieu roba quan el filtre de pelussa no estigui en el seu lloc. La roba pot caure en l'entrada del filtre i provocar un mal funcionament de l'aparell.

## Buidar el recipient d'aigua

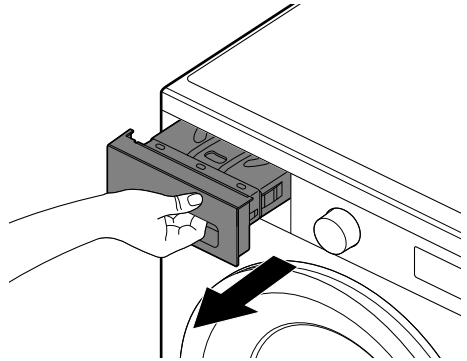
L'aigua de condensació es recull al recipient d'aigua.

Buideu el recipient d'aigua després de cada ús. No fer-ho afectarà el rendiment de l'assecat.

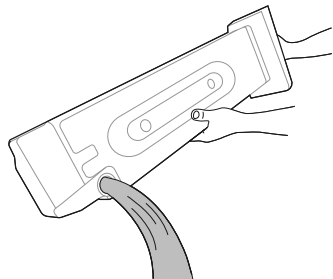
## NOTA

- Si el recipient d'aigua està ple, la icona  s'encén i es mostra d:rn a la pantalla i sona un timbre quan l'aplicació estigui en funcionament. Si això passa, s'ha de buidar el recipient d'aigua.
- Si l'aparell no té connectada un tub de desguàs opcional, s'ha de buidar el recipient d'aigua. Quan l'aigua de condensació s'escorre directament a través del tub de desguàs opcional, no cal buidar el recipient d'aigua.

- 1 Traieu el recipient d'aigua.



- 2 Buideu el recipient d'aigua a l'aigüera.



# Netejar després de cada assecada

---

## **⚠ PRECAUCIÓ**

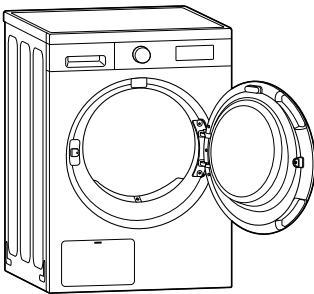
- No beveu l'aigua de condensació ni la reutilitzeu. Podria provocar problemes de salut per a persones i animals.
- 

- 3 Torneu-lo a posar a l'aparell.
  - Introduïu completament el recipient d'aigua a l'aparell fins que quedi correctament col·locat al seu lloc.

- 4 Premeu el botó **Inici/Pausa**.

## **Ventilant l'interior del tambor**

Per a evitar olors, deixeu la porta lleugerament oberta per a ajudar a ventilar el tambor després del seu ús.

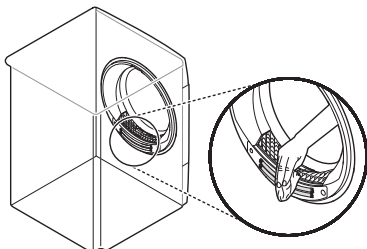


# Netejar l'aparell periòdicament

## Netejar el sensor d'humitat

Aquest dispositiu detecta el nivell d'humitat de la roba durant el funcionament, per la qual cosa ha de netejar-se **una vegada cada sis mesos** per a eliminar qualsevol acumulació de calç en la superfície del sensor.

Netegeu els sensors de l'interior del tambor.



### ⚠ PRECAUCIÓ

- No netegeu el sensor d'humitat amb materials abrasius. Netegeu sempre el sensor amb una esponja acrílica seca i aspra.

## Ús de la funció de neteja del tambor

Amb el temps i l'ús, l'aparell pot formar olors desagradables que deixen la seva roba pudent després de l'assecat.

Utilitzar aquesta funció de neteja **una vegada al mes (o després d'assecar 30 vegades)** ajuda a reduir les olors desagradables de l'aparell.

### ⚠ PRECAUCIÓ

- Servei tota la roba de l'aparell.

- 1 Servei el recipient d'aigua, buidi l'aigua condensada i torni a col·locar el recipient d'aigua en l'aparell.
- 2 Enceneu l'aparell.
- 3 Premeu el botó **Cuidado tambor**.
- 4 Premeu el botó **Inici/Pausa**.
  - Aquesta funció funciona durant unes 3 hores.
- 5 Buidi el recipient d'aigua una vegada finalitzada la funció.

### NOTA

- Quan s'instal·la el tub de desguàs opcional, no és necessari buidar el recipient d'aigua.

- 6 Obri la porta de l'assecadora perquè l'aparell tingui suficient circulació d'aire per a expulsar les olors restants.

### ⚠ ADVERTÈNCIA

- Per raons de seguretat, no permeteu que els nens o els animals entrin en l'aparell. En cas contrari, es poden provocar danys o lesions.

# Netejar l'aparell periòdicament

## Ús de la funció de neteja del condensador

L'aparell renta automàticament les pelusses que s'acumulen en la superfície del condensador utilitzant l'aigua que es condensa de la roba durant el funcionament. Utilitzar aquesta funció de neteja **una vegada al mes (o després d'assecar 30 vegades)** ajuda a rentar les pelusses.

### ⚠ PRECAUCIÓ

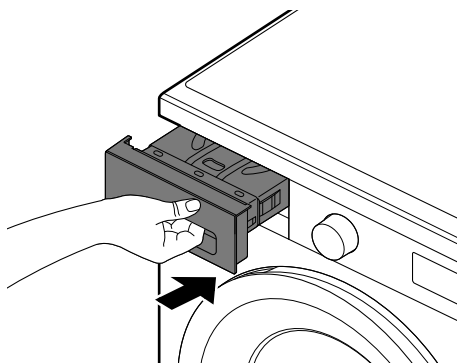
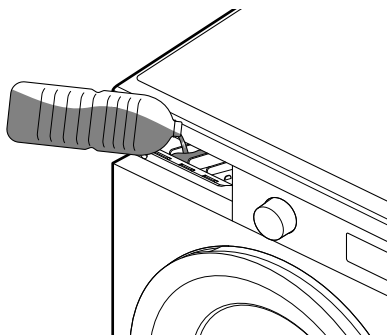
- Servei tota la roba de l'aparell.

**1** Servei el contenidor d'aigua i buidi el contenidor d'aigua.

**2** Aboqui lentament 1 litre d'aigua neta en l'entrada del compartiment del contenidor d'aigua. A continuació, torni a col·locar el recipient d'aigua buit en el compartiment.

- No aboqui l'aigua ràpidament ja que es vessarà.

- Si aboca més de 1,0 litres d'aigua en el compartiment, l'aigua tornarà a sortir.



**3** Enceneu l'aparell.

**4** Mantingueu premut el botó **Cuidado condensador** durant 3 segons.

**5** Premeu el botó **Inici/Pausa** per a iniciar la neteja del condensador.

- La neteja del condensador es realitza durant 1 hora.

# Netejar l'aparell periòdicament

- 6 Buidi el recipient d'aigua una vegada finalitzada la neteja.

## NOTA

- Quan s'instal·la el tub de desguàs opcional, no és necessari buidar el recipient d'aigua.

- 7 Obri la porta de l'assecadora per a proporcionar a l'aparell una circulació d'aire suficient per a un assecat més complet de la cuba una vegada finalitzada la neteja.

## ⚠️ ADVERTÈNCIA

- Per raons de seguretat, no permeteu que els nens o els animals entrin en l'aparell. En cas contrari, es poden provocar danys o lesions.

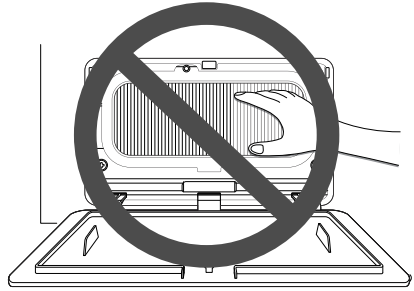
## Neteja del condensador

Aquest model equipa "Neteja automàtica del condensador". Però, si vols netejar, pots. Si us plau, segueix les instruccions següents.

## ⚠️ PRECAUCIÓ

- Per a evitar lesions físiques i cremades, no toqueu ni netegeu el condensador amb les mans nues.

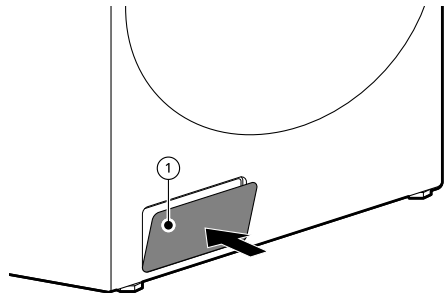
- En netejar el condensador, aneu amb compte de no danyar les aletes.



## NOTA

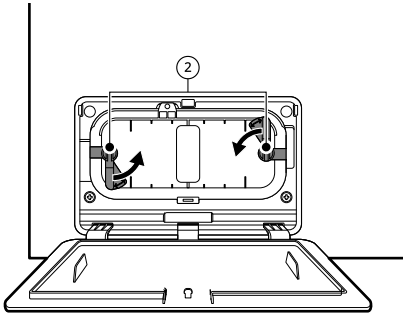
- Si el rendiment d'assecat es deteriora, obriu la tapa del condensador per a comprovar si hi ha substàncies estranyes.

- 1 Pressioneu la part superior del panell d'accés ① per a obrir-lo.

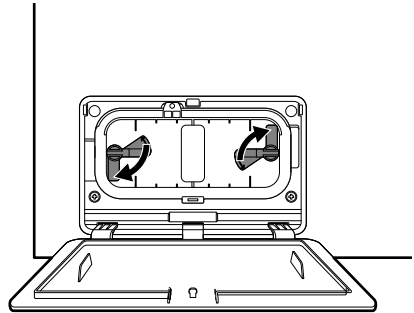


# Netejar l'aparell periòdicament

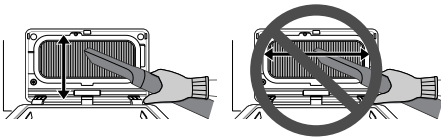
- 2 Gireu els tanquis ② per a alliberar la tapa del condensador i tireu de la tapa per a retirar-la.



- 5 Torneu a inserir la tapa del condensador i premeu els dos panys.



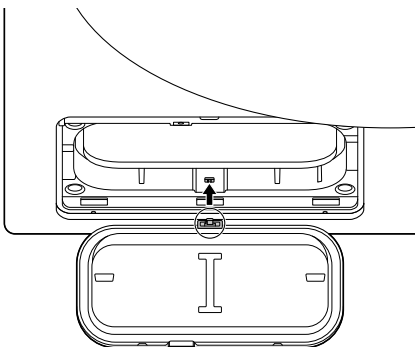
- 3 Netegeu la pols del condensador amb una aspiradora o un raspall suau.



## ⚠ PRECAUCIÓ

- Si la tapa del condensador no es torna a muntar completament, el producte no funcionarà correctament i podria tenir fugides.

- 4 Inseriu la llengüeta de la tapa a la ranura que hi ha a sota.



- 6 Tanqueu el panell d'accés.

# Abans de trucar al servei de reparacions

Es poden produir errors i mal funcionament de l'aparell. Les taules següents descriuen possibles causes i notes per resoldre un missatge d'error o un mal funcionament. Llegiu atentament les taules següents per estalviar temps i diners abans de trucar al centre de servei d'LG Electronics.

El vostre aparell està equipat amb un sistema automàtic de control d'errors que detecta i diagnostica problemes de manera anticipada. Si l'aparell no funciona correctament, o no funciona en absolut, comproveu les taules següents abans de trucar al centre de servei d'LG Electronics.

## Missatges d'error

Síntomes	Possible causa i solució
EE1 / EE2 / EE4 <b>ERROR DEL SENSOR DE TEMPERATURA</b>	<b>El sensor de temperatura no funciona correctament.</b> <ul style="list-style-type: none"><li>Desendol·leu l'endoll i truqueu al servei tècnic.</li></ul>
DE <b>ERROR BOMBA DE DESGUÀS</b>	<b>El motor de la bomba de desguàs està avariats.</b> <ul style="list-style-type: none"><li>Desendol·leu l'endoll i truqueu al servei tècnic.</li></ul> <b>La temperatura ambient per a la instal·lació és inferior a zero.</b> <ul style="list-style-type: none"><li>La temperatura ambient per a la instal·lació és 5 - 35 °C.</li></ul>
dn <b>BUIDEU L'AIGUA</b>	<b>El recipient d'aigua és ple.</b> <ul style="list-style-type: none"><li>Buideu el recipient d'aigua a l'aigüera.</li></ul>
dE1 <b>ERROR DE LA PORTA</b>	<b>La porta s'ha obert mentre l'aparell està en funcionament o l'aparell està en funcionament sense que la porta estigui ben tancada.</b> <ul style="list-style-type: none"><li>Tanqueu la porta completament.</li><li>Si no s'allibera dE1, truqueu al servei tècnic.</li></ul>
IF <b>CAP ERROR DEL FILTRE DE PELUSSA</b>	<b>El filtre de pelussa no està en l'aparell.</b> <ul style="list-style-type: none"><li>Inseriu el filtre de pelussa.</li></ul>

# Abans de trucar al servei de reparacions

Síntomes	Possible causa i solució
<b>F1</b> <b>ERROR DE</b> <b>TEMPERATURA</b>	<b>La temperatura a l'interior del tambor ha augmentat sobtadament.</b> <ul style="list-style-type: none"><li>• Desendol·leu l'endoll i truqueu al servei tècnic.</li></ul>
<b>LE2 / AE</b> <b>ERROR DE</b> <b>COMPRESSOR</b>	<b>El compressor s'ha detingut sobtadament.</b> <ul style="list-style-type: none"><li>• Desendol·leu l'endoll i truqueu al servei tècnic.</li></ul>
<b>LE 1</b> <b>ERROR DE</b> <b>BLOQUEIG DEL</b> <b>MOTOR</b>	<b>El motor s'ha detingut sobtadament.</b> <ul style="list-style-type: none"><li>• Comproveu si la quantitat de roba supera la capacitat de càrrega màxima.</li><li>• Desendol·leu l'endoll i truqueu al servei tècnic.</li></ul>
<b>dE4</b> <b>ERROR DE LA</b> <b>PORTA</b>	<b>La detecció de l'interruptor de la porta no funciona correctament.</b> <ul style="list-style-type: none"><li>• Desendol·leu l'endoll i truqueu al servei tècnic.</li></ul>
<b>P5</b> <b>ERROR DE</b> <b>L'ALIMENTACIÓ</b>	<b>El cable d'alimentació està connectat incorrectament.</b> <ul style="list-style-type: none"><li>• Comproveu la connexió del cable d'alimentació a la regleta de connexió.</li></ul>
<b>CC</b> <b>ERROR DE LA TAPA</b> <b>DEL</b> <b>CONDENSADOR</b>	<b>L'aparell s'està operant sense la tapa interior del condensador.</b> <ul style="list-style-type: none"><li>• Obriu el panell d'accés. Munteu la tapa del condensador. Si l'error es torna a produir, truqueu el servei tècnic.</li></ul>

## Funcionament

Síntomes	Possible causa i solució
<b>L'aparell no</b> <b>s'encén.</b>	<b>El cable d'alimentació no està ben endollat.</b> <ul style="list-style-type: none"><li>• Assegureu-vos que el cable d'alimentació estigui ben endollat a una presa de corrent amb presa de terra que coincideixi amb la placa de característiques de l'aparell.</li></ul>
	<b>S'ha fos el fusible de la casa, s'ha disparat el disjuntor o s'ha produït un tall de corrent.</b> <ul style="list-style-type: none"><li>• Restabliu el disjuntor o substituïu el fusible. No augmenteu la capacitat del fusible. Si el problema és una sobrecàrrega del circuit, feu que el corregeixi un electricista qualificat.</li></ul>

# Abans de trucar al servei de reparacions

Síntomes	Possible causa i solució
L'aparell no s'escalfa.	<p><b>S'ha fos el fusible de la casa, s'ha disparat el disjuntor o s'ha produït un tall de corrent.</b></p> <ul style="list-style-type: none"><li>Restabliu el disjuntor o substituïu el fusible. No augmenteu la capacitat del fusible. Si el problema és una sobrecàrrega del circuit, feu que el corregeixi un electricista qualificat.</li></ul>
Fuites d'aigua.	<p><b>La mànega del recipient d'aigua o el tub de desguàs opcional no estan connectades correctament.</b></p> <ul style="list-style-type: none"><li>Connecteu correctament la mànega del recipient d'aigua o el tub de desguàs opcional.</li></ul>
	<p><b>La porta està tancada mentre hi ha roba o substàncies estranyes atrapades a la porta.</b></p> <ul style="list-style-type: none"><li>Comproveu si hi ha roba o substàncies estranyes atrapades a la porta abans d'utilitzar l'aparell. Si es produeix una fuga d'aigua contínua, poseu-vos en contacte amb el centre d'informació al client d'LG Electronics.</li></ul>
L'aparell funciona i es deté per si sol quan finalitza el cicle d'assecat.	<p><b>Així funciona l'opció Anti arrugas.</b></p> <ul style="list-style-type: none"><li>Assegureu-vos que l'opció <b>Anti arrugas</b> està activada. L'opció està dissenyada per a evitar les arrugues que es formen quan la roba no es descarrega ràpidament després del cicle d'assecat. Quan l'opció està activada, l'aparell funciona durant 10 segons i fa una pausa de 5 minuts. L'opció funciona fins a 2 hores.</li></ul>

## Rendiment

Síntomes	Possible causa i solució
La robar triga massa en assecat-se.	<p><b>La càrrega no està ben classificada.</b></p> <ul style="list-style-type: none"><li>Separau les peces pesades de les lleugeres. Les peces més pesades i grans triguen més en assecat-se. Les peces lleugeres en una càrrega amb peces pesades poden enganyar el sensor perquè els objectes lleugers s'assequen més ràpid.</li></ul>

# Abans de trucar al servei de reparacions

Síntomes	Possible causa i solució
<b>La robar triga massa en assecar-se.</b>	<b>Gran càrrega de teixits pesats.</b> <ul style="list-style-type: none"><li>• Els teixits pesats triguen més a assecar-se perquè acostumen a retenir més humitat. Per ajudar a reduir i mantenir uns temps d'assecat més precisos per als teixits grans i pesats, separeu aquestes peces en càrregues petites d'un tamany similar.</li></ul>
	<b>Els controls de l'aparell no estan configurats adequadament.</b> <ul style="list-style-type: none"><li>• Utilitzeu els ajustos de control apropiats per al tipus de càrrega que esteu assecant. Algunes càrregues poden requerir un ajust del nivell d'assecat per a un assecat adequat.</li></ul>
	<b>S'ha de netejar el filtre de pelussa.</b> <ul style="list-style-type: none"><li>• L'aparell mostra un missatge de neteja del filtre abans i després de l'operació del cicle. "Netegeu el filtre per iniciar el cicle", "Netegeu els filtres interns i externs per iniciar el cicle"</li><li>• Retireu la pelussa del filtre de pelussa abans de cada cicle. Amb la pelussa retirada, sostingueu el filtre de pelussa cap a una llum per a veure si està brut o obstruït. Amb algunes càrregues que produeixen grans quantitats de pelussa, com ara tovalloles de bany noves, pot ser necessari aturar el cicle i netejar el filtre durant el cicle.</li></ul>
	<b>S'ha fos el fusible de la casa, s'ha disparat el disjuntor o s'ha produït un tall de corrent.</b> <ul style="list-style-type: none"><li>• Restabliu el disjuntor o substituïu el fusible. No augmenteu la capacitat del fusible. Si el problema és una sobrecàrrega del circuit, feu que el corregeixi un electricista qualificat.</li></ul>
	<b>L'aparell està massa carregat.</b> <ul style="list-style-type: none"><li>• Dividiu les càrregues extra grans en càrregues més petites per a millorar el rendiment i l'eficiència de l'assecat.</li></ul>

# Abans de trucar al servei de reparacions

Síntomes	Possible causa i solució
<b>La robar triga massa en assecat-se.</b>	<b>L'aparell està poc carregat.</b> <ul style="list-style-type: none"><li>• Si la càrrega per assecat és molt petita, afegiu unes peces més per assegurar un assecat correcte. Si assequeu massa o massa poca roba, el cicle pot acabar amb peces de roba que no s'han assecat completament. En aquest cas, podeu assecat-les més en configurar el temps desitjat als programes d'assecat programat.</li></ul>
<b>El temps d'assecat no és constant.</b>	<b>Els ajustos de calor, la mida de la càrrega o la humitat de la roba no són constants.</b> <ul style="list-style-type: none"><li>• El temps d'assecat d'una càrrega variarà en funció del tipus de calor utilitzada (elèctrica), la mida de la càrrega, el tipus de teixit, la humitat de la roba i el filtre de pelusses. Fins i tot una càrrega desequilibrada en l'electrodomèstic pot provocar un centrifugat deficient, donant com a resultat roba més humida que trigarà més a assecat-se.</li></ul>
<b>Queden taques de greix o brutícia a la roba.</b>	<b>El suavitzant s'utilitza de forma incorrecta.</b> <ul style="list-style-type: none"><li>• Quan renteu roba que es vagi a assecat en l'aparell, utilitzeu la quantitat correcta de suavitzant recomanada pel fabricant.</li></ul>
	<b>Les peces netes i brutes s'assequen juntes.</b> <ul style="list-style-type: none"><li>• Utilitzeu l'aparell només per a assecat peces netes. La brutícia de la roba bruta pot transferir-se a la roba neta en la mateixa càrrega o en càrregues posteriors.</li></ul>
	<b>La roba no s'ha netejat o aclarit correctament abans d'introduir-la en l'aparell.</b> <ul style="list-style-type: none"><li>• Les taques a la roba seca podrien ser taques que no es van eliminar durant el procés de rentada. Assegureu-vos que la roba s'ha netejat o aclarit completament segons les instruccions de la vostra rentadora i detergent. Algunes taques difícils poden requerir un tractament previ abans de la rentada.</li></ul>
<b>La roba està arrugada.</b>	<b>La roba s'ha assecat durant massa temps (assecat excessiu.)</b> <ul style="list-style-type: none"><li>• Assecat massa una càrrega de roba pot fer que s'arrugui. Proveu amb un temps d'assecat més curt.</li></ul>

# Abans de trucar al servei de reparacions

Síntomes	Possible causa i solució
La roba està arrugada.	<b>La roba ha estat massa temps en l'aparell després de finalitzar el cicle.</b> <ul style="list-style-type: none"><li>• Utilitzeu l'opció <b>Anti arrugas</b>.</li></ul>
La roba està encongint.	<b>No s'estan seguint les instruccions de cura de la roba.</b> <ul style="list-style-type: none"><li>• Per a evitar que la roba encongeixi, consulteu i seguiu sempre les instruccions de cura dels teixits. Alguns teixits s'encongeixen de manera natural en rentar-los. Altres teixits poden rentar-se però encongiran en assecar-se en l'aparell. Utilitzeu un ajust de calor baixa o sense calor.</li></ul>
Queden pelusses a la roba.	<b>El filtre de pelusses no s'ha netejat correctament.</b> <ul style="list-style-type: none"><li>• Retireu la pelussa del filtre de pelussa després de cada cicle. Amb la pelussa retirada, sostingueu el filtre de pelussa cap a una llum per a veure si està brut o obstruït. Seguiu les instruccions de neteja. Amb algunes càrregues que produeixen grans quantitats de pelussa, com ara tovalloles de bany noves, pot ser necessari aturar el cicle i netejar el filtre durant el cicle.</li></ul>
	<b>La roba no s'ha classificat correctament.</b> <ul style="list-style-type: none"><li>• Alguns teixits produeixen pelusses (per exemple, una tovallola de cotó blanca) i han d'assecar-se per separat de les peces que atrapen pelusses (per exemple, uns pantalons de lli negre).</li></ul>
	<b>L'aparell està massa carregat.</b> <ul style="list-style-type: none"><li>• Dividiu les càrregues extra grans en càrregues més petites per a l'assecat.</li></ul>
	<b>S'han deixat mocadors, paper, etc., en les butxaques.</b> <ul style="list-style-type: none"><li>• Comproveu bé les butxaques abans d'assecar la roba.</li></ul>
Estàtica excessiva després de l'assecat.	<b>La roba s'ha assecat durant massa temps (assecat excessiu.)</b> <ul style="list-style-type: none"><li>• L'assecat excessiu d'una càrrega de roba pot provocar una acumulació d'electricitat estàtica. Ajusteu els paràmetres i utilitzeu un temps d'assecat més curt.</li></ul>

# Abans de trucar al servei de reparacions

Síntomes	Possible causa i solució
<b>Estàtica excessiva després de l'assecat.</b>	<b>Assecar teixits sintètics, de planxat permanent o mescles sintètiques.</b> <ul style="list-style-type: none"><li>• Aquests teixits són naturalment més propensos a l'acumulació d'electricitat estàtica. Proveu d'utilitzar suavitzant o utilitzeu una configuració de temps més curta.</li></ul>
<b>La roba té parts humides després d'un programa d'assecat.</b>	<b>Càrrega molt gran o molt petita. Una sola peça gran, com una manta o un edredó.</b> <ul style="list-style-type: none"><li>• Si les peces estan massa atapeïdes o massa disperses, el sensor pot tenir problemes per a llegir el nivell d'assecat de la càrrega. Utilitzeu programes d'assecat programat per a càrregues molt petites.</li><li>• Els articles grans i voluminosos, com ara mantes o edredons, a vegades poden enrotllar-se formant una bola atapeïda de tela. Les capes exteriors s'assecaran i es registraran en els sensors, mentre que el nucli interior romandrà humit. Quan assequeu una sola peça voluminosa, pot ser útil detenir el cicle una o dues vegades i tornar a col·locar la peça per a desembolicar-la i exposar les zones humides.</li><li>• Per assecar algunes peces que hagin quedat humides d'una càrrega molt gran o algunes parts humides d'una peça gran després d'haver completat un programa d'assecat, buideu el filtre de borrisol i, continuació, configureu un programa d'assecat programat per acabar d'assecar les peces.</li></ul>

## Males olors

Síntomes	Possible causa i solució
<b>L'aparell fa olor.</b>	<b>Esteu utilitzant l'aparell per primera vegada?</b> <ul style="list-style-type: none"><li>• L'olor és causada pel material de goma de l'interior de l'aparell. Aquest tipus d'olor és una olor pròpia de goma i desapareix automàticament després d'utilitzar l'aparell unes quantes vegades.</li></ul>

# Abans de trucar al servei de reparacions

Síntomes	Possible causa i solució
L'aparell fa olor.	<p><b>Sentiu una olor durant l'ús?</b></p> <ul style="list-style-type: none"><li>• No excediu la quantitat de detergent recomanada pel fabricant quan renteu la roba. L'excés de detergent pot acumular-se a la roba i causar olors.</li><li>• Deixar la roba dins la rentadora o l'assecadora una vegada finalitzat el cicle pot provocar males olors. Descarregueu la roba ràpidament quan acabi el cicle.</li><li>• Mantingueu nets tots dos filtres de pelussa. Els filtres de pelussa obstruïts o bruts poden causar olors. Després de netejar el filtre de pelussa, deixeu que s'assequi completament abans d'utilitzar-lo.</li><li>• Per als models sense ventilació, deixeu la porta de l'assecadora oberta després de l'assecat, o utilitzeu el topall magnètic de la porta (en alguns models) per a mantenir la porta lleugerament entreoberta.</li><li>• Si l'olor procedeix de la rentadora, seguïu les instruccions del manual del producte per a netejar la tina/tambor de la rentadora.</li><li>• Executeu periòdicament els cicles Cura del tambor i Cura del condensador seguint les instruccions de la secció <b>MANTENIMENT</b>.</li></ul>

## Wi-Fi

Síntomes	Possible causa i solució
El vostre aparell i el vostre telèfon intel·ligent no estan connectats a la xarxa wifi.	<p><b>La contrasenya de la xarxa Wi-Fi a la qual intenteu connectar-vos és incorrecta.</b></p> <ul style="list-style-type: none"><li>• Cerqueu la xarxa Wi-Fi connectada al vostre telèfon intel·ligent i elimineu-la, després registreu el vostre aparell a <b>LG ThinQ</b>.</li></ul>
	<p><b>Les dades mòbils del vostre telèfon intel·ligent estan activades.</b></p> <ul style="list-style-type: none"><li>• Desactiveu les <b>dades mòbils</b> del vostre telèfon intel·ligent i registreu l'aparell mitjançant la xarxa Wi-Fi.</li></ul>

# Abans de trucar al servei de reparacions

Síntomes	Possible causa i solució
<b>El vostre aparell i el vostre telèfon intel·ligent no estan connectats a la xarxa wifi.</b>	<b>El nom de la xarxa sense fil (SSID) està mal configurat.</b> <ul style="list-style-type: none"><li>• El nom de la xarxa sense fil (SSID) hauria de ser una combinació de números i lletres en anglès. (No utilitzeu caràcters especials).</li></ul>
	<b>La freqüència de l'encaminador no és 2,4 GHz.</b> <ul style="list-style-type: none"><li>• Només s'admet una freqüència de l'encaminador de 2,4 GHz. Configureu l'encaminador sense fil a 2,4 GHz i connecteu-hi l'aparell. Per comprovar la freqüència de l'encaminador, consulteu amb el vostre proveïdor de serveis d'Internet o amb el fabricant de l'encaminador.</li></ul>
	<b>L'aparell està massa lluny de l'encaminador.</b> <ul style="list-style-type: none"><li>• Si la distància entre l'aparell i l'encaminador és massa gran, és possible que el senyal sigui feble i que la connexió no estigui configurada correctament. Situeu l'encaminador més a prop de l'aparell.</li></ul>

## Atenció al client i servei tècnic

Poseu-vos en contacte amb un centre d'informació al client d'LG Electronics.

- Per trobar personal de servei tècnic autoritzat d'LG Electronics, visiteu el nostre lloc web **www.lg.com** i seguiu les instruccions que hi trobareu.
- No es recomana fer reparacions pel vostre compte, ja que podríeu danyar encara més el dispositiu i anul·lar la garantia.
- Les peces de recanvi a les quals fa referència el Reglament 2023/2533 estan disponibles per a una durada mínima de 10 anys.

# Requisits per a la ubicació de la instal·lació

Abans d'instal·lar l'aparell, comproveu la informació següent per assegurar-vos que l'aparell està instal·lat a la ubicació correcta.

## Ubicació de la instal·lació

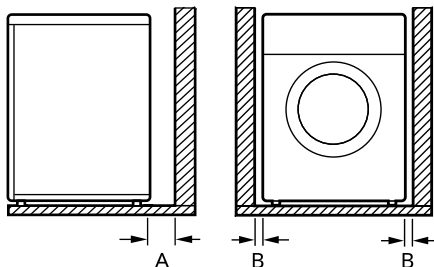
### ⚠️ ADVERTÈNCIA

- No instal·leu l'aparell prop d'una font de calor. La part posterior de l'aparell ha d'estar ben ventilada. No seguir aquestes instruccions pot provocar problemes.
- L'aparell no està dissenyat per a ús marítim ni per a instal·lacions mòbils com ara caravanes, avions, etc.
- No instal·leu l'aparell com a aparell encastat. No és adequat per ser encastat.

### NOTA

- Per obtenir un millor rendiment d'assecat, mantingueu la part posterior de l'aparell allunyada de la paret.
- Assegureu-vos que el lloc on s'instal·larà l'aparell compleix les condicions mínimes d'espai lliure.
- Instal·leu l'aparell en un terra dur i pla. El pendent admissible sota l'aparell és d'1 grau.
- No intenteu mai corregir cap desnivell del terra posant trossos de fusta, cartró o materials similars sota l'aparell.
- Instal·leu l'aparell en un lloc on els tècnics de manteniment hi puguin accedir fàcilment en cas d'avaría.

- No instal·leu l'aparell al costat d'aparells que agafin altes temperatures com ara neveres, forns o fogons, etc. Poden provocar un baix rendiment d'assecat i retardar la durada del programa. També afecta negativament el bon funcionament del compressor.
- No instal·leu l'aparell on hi hagi risc de gelades o pols. És possible que l'aparell no pugui funcionar correctament o que es pugui fer malbé per la congelació de l'aigua de condensació a la bomba i al tub de desguàs.
- Amb l'aparell instal·lat, ajusteu les quatre potes amb una clau per assegurar-vos que l'aparell sigui estable i que quedi un espai lliure d'aproximadament 20 mm entre la part superior de l'aparell i la part inferior de qualsevol superfície de treball.



Índex	Distàncies (mm)
A	100
B	20

# Requisits per a la ubicació de la instal·lació

---

## Ventilació

- Alcova o sota taulell
  - Assegureu-vos que la circulació d'aire al voltant de l'aparell no està obstruïda per catifes, estores, etc.
- Seco armari (Armari)
  - La porta de l'armari ha de tenir 2 obertures (persianes), cadascuna amb una superfície mínima de 387 cm<sup>2</sup>, situades a 8 cm de la part inferior i superior de la porta.

- No sobrecarregueu la presa de corrent amb més d'un aparell.
- Connecteu l'aparell a una presa de terra d'acord amb la normativa vigent sobre el cablejat.
- L'aparell s'ha de col·locar en un lloc proper a la presa de corrent de manera que l'endoll sigui fàcilment accessible.
- La presa de corrent ha d'estar separat 1,5 metres de qualsevol costat de la ubicació de l'aparell.

---

### NOTA

- Desconnecteu sempre l'aparell després d'utilitzar-lo.
- 

## Temperatura de l'ambient

- No instal·leu l'aparell en habitacions en què es puguin produir temperatures de congelació. Els tubs congelats podrien esclatar amb la pressió. La fiabilitat de la unitat de control electrònica pot veure's alterada per temperatures sota zero.

---

### NOTA

- Si l'aparell s'entrega durant l'hivern i les temperatures estan sota zero, deixeu l'aparell a la temperatura de l'interior durant unes hores abans de posar-lo en funcionament.
  - L'aparell funciona millor en una habitació amb una temperatura de 23 °C.
- 

## Connexió elèctrica

- No utilitzeu un cable d'extensió ni un adaptador doble.

# Anivellar l'aparell

## Comprovació de l'anivellació

L'anivellació de l'aparell evita sorolls i vibracions innecessaris. Comproveu si l'aparell està perfectament anivellat després de la instal·lació.

- Si l'aparell es balanceja quan s'empeny la placa superior en diagonal, torneu a ajustar les potes.

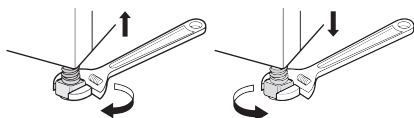
### NOTA

- Els sòls de fusta o parquet flotant poden contribuir a una vibració excessiva i a un desequilibri. És possible que s'hagi de considerar reforçar o entibar el sòl de fusta per aturar o reduir el soroll i la vibració excessius.
- No instal·leu l'aparell en cap superfície, suport o sòcol elevat, ja que pot esdevenir inestable i caure provocant lesions i danys greus.

## Ajustar i anivellar l'aparell

Si l'aparell no està perfectament anivellat, gireu les potes ajustables fins que l'aparell deixi de moure's.

- Gireu les potes ajustables en sentit horari per alçar o en sentit antihorari per baixar de davant a darrere, de costat a costat i de cantonada a cantonada.



## Invertir la porta

Podeu invertir la porta per a la vostra comoditat.

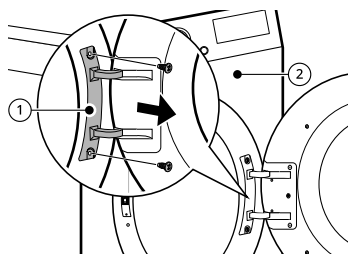
### ⚠️ ADVERTÈNCIA

- No invertiu la porta mentre l'aparell estigui apilat en una rentadora.
- Abans de treure els cargols de la frontissa, feu que un ajudant suporti el pes de la porta. La porta podria caure a terra a causa del seu propi pes.
- Per motius de seguretat, dues o més persones han de treballar juntes per invertir la porta.

### NOTA

- L'aspecte dels cargols varia i els cargols s'han d'introduir de manera diferent segons la posició. Assegureu-vos que el cargol estigui ben seleccionat abans de collar-lo.

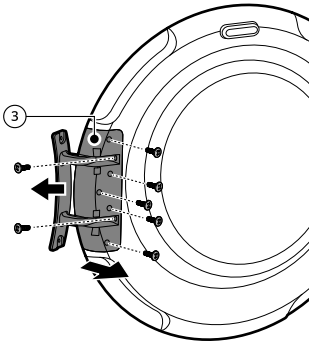
- 1 Obriu la porta i traieu els 2 cargols de la frontissa de la porta ①. Després de treure els cargols, baixeu la porta amb cura de l'armari ② amb la part frontal mirant cap a terra.



## ⚠️ ADVERTÈNCIA

- Traieu primer el cargol inferior. La porta pot caure a terra pel seu propi pes i la porta es pot fer malbé.

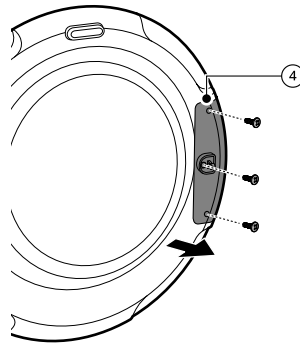
- 2 Traieu els 7 cargols del conjunt de la frontissa ③ de la porta.



- Hi ha 5 cargols a la part davantera i 2 cargols al costat.

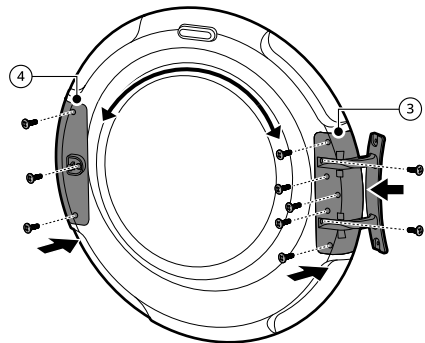
- 3 Traieu els 3 cargols del conjunt del pestell de la porta ④ que està collat entre la porta i el conjunt de la

frontissa, i després traieu el cargol colla el ganxo de la porta.



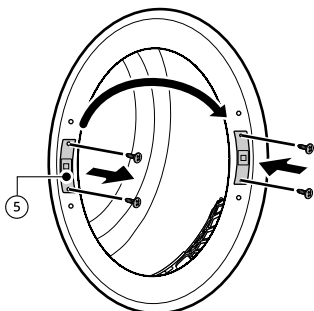
- 4 Canvieu la posició del conjunt de la frontissa ③ i el conjunt del pestell de la porta ④ i després colleu els cargols en ordre invers.

- Colleu el cargol en la seva posició adequada consultant els passos del 2 al 4.

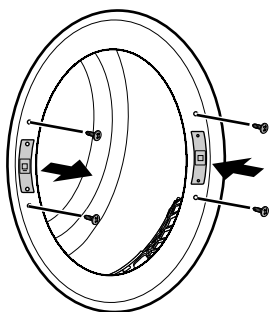


# Anivellar l'aparell

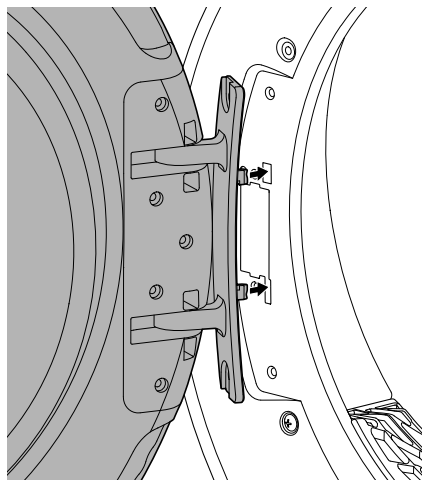
- 5 Traieu el pestell de la porta ⑤ del xassís de l'aparell traient 2 cargols i després munteu-los al costat oposat.



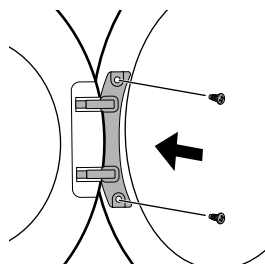
- 6 Traieu els 2 cargols decoratius del xassís de l'aparell i després munteu-los al costat oposat.



- 7 Inseïeix la porta a les dues articulacions de costats oposats.



- 8 Instal·leu la porta amb els cargols que heu tret al pas 1 i, a continuació, comproveu que la porta es tanca correctament.



## NOTA

- Si ha invertit la porta, pegui l'adhesiu (MEZ68823002) que s'adjunta amb el manual en el cristall de la porta, on es troba el tirador.

# Instruccions d'apilament

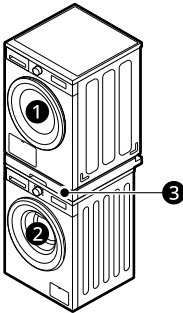
L'aparell es pot col·locar a sobre d'una rentadora de càrrega frontal LG i es pot fixar de manera segura amb un kit d'apilament. Aquesta instal·lació ha de ser realitzada per personal de servei qualificat per assegurar-se que s'ha instal·lat correctament. El personal qualificat s'assegurarà que tingueu el kit d'apilament correcte per al vostre model de rentadora de càrrega frontal LG i s'assegurarà que estigui ben fixat. Per aquests motius, és essencial que el muntatge el faci un expert.

## NOTA

- El kit d'apilament tipus calaix no està tancat en el producte, per la qual cosa cal comprar-lo per separat. Si us plau, poseu-vos en contacte amb el Centre d'Informació al Client de LG Electronics o visiteu el lloc web de LG a <http://www.lg.com> per a la seva compra.
- Apilar a rentadora LG SIGNATURE **no és possible**.

## Kit d'apilament

Per apilar l'aparell, cal un kit d'apilament LG.



- 1 Assecadora
- 2 Rentadora de càrrega frontal LG
- 3 Kit d'apilament

## ⚠ PRECAUCIÓ

- L'aparell només es pot apilar a sobre d'una rentadora de càrrega frontal LG. No intenteu apilar l'aparell en cap altra

rentadora, ja que podria provocar danys, lesions o danys materials.

## Procediment d'instal·lació

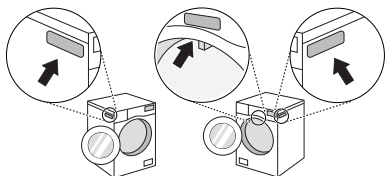
### ⚠ ADVERTÈNCIA

- Per raons de seguretat, el procediment d'instal·lació l'han de realitzar dues o més persones del personal de servei qualificat.
- El pes de l'aparell i l'alçada de la instal·lació fa que el procediment d'instal·lació sigui massa arriscat per a una persona.
- Una instal·lació incorrecta pot provocar accidents greus.
- No feu servir l'aparell si no està ben apilat.

# Instruccions d'apilament

## NOTA

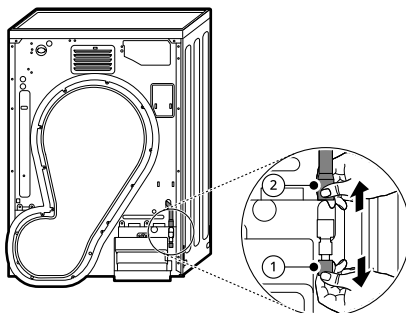
- El kit d'apilament s'ha d'alinear en funció de la profunditat de la rentadora. (Quan obriu la porta o mireu el costat de la rentadora, podeu trobar la informació de les dimensions de la vostra rentadora a l'etiqueta).



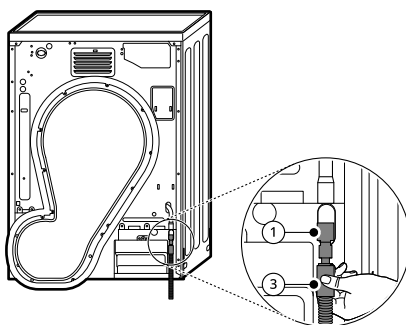
## Instal·lar el tub de desguàs opcional

Normalment, l'aigua de condensació es bombeja fins al recipient d'aigua on es recull fins que es buida manualment. L'aigua també es pot drenar directament al desguàs de la xarxa, especialment quan l'aparell s'apila a la part superior d'una rentadora. Amb el colze de connexió o la peça en T de la mànega de desguàs de la xarxa, simplement canvieu el recorregut de l'aigua i redirigiu-lo a la instal·lació de drenatge de la següent manera:

- 1 Separeu la tapa antiretorn ① i la mànega del recipient d'aigua ② des del colze de connexió o la peça en T.

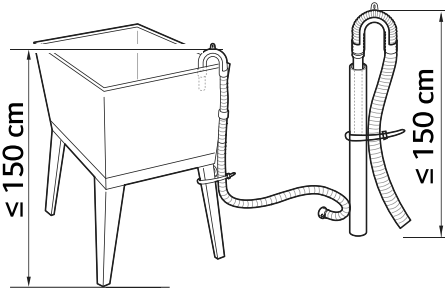


- 2 Col·loqueu la tapa antiretorn ① al cap del colze de connexió o de la peça en T i, a continuació, connecteu el tub de desguàs opcional ③ al costat oposat del colze de connexió o de la peça en T.



- 3 El tub de desguàs no s'hauria col·locar per sobre de 150 cm del sòl. Si no, l'aigua de l'aparell podria no buidar-se o fer-ho lentament.
  - Fixar el tub de desguàs correctament protegirà el terra de

danys provocats pel vessament d'aigua.



- Si el tub de desguàs és massa llarg, no l'introduïu a la força a l'aparell. Això provocaria sorolls anormals.
- Quan instal·leu el tub de desguàs cap a una pica, fixeu-lo fermament amb un cordill.

---

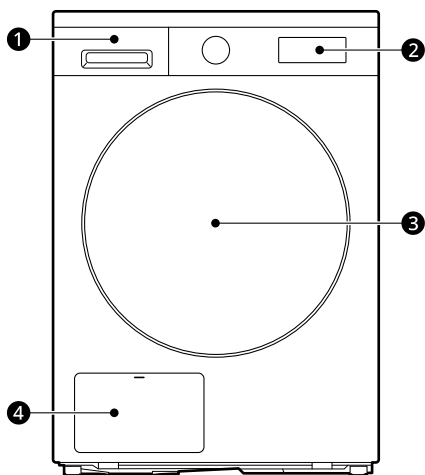
## **⚠ PRECAUCIÓ**

- Si el tub de desguàs opcional s'instal·la de manera que quedi doblgat o pinçat, és possible que el desguàs no funcioni correctament.
-

# Noms de les parts i accessoris

---

## Vista frontal

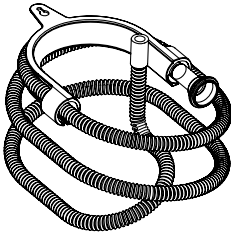


- 1 Recipient d'aigua
- 2 Panell de control
- 3 Porta
- 4 Tapa del condensador

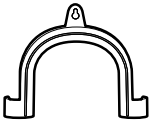
# Noms de les parts i accessoris

## Accessoris disponibles

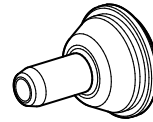
Poseu-vos en contacte amb el centre d'informació al client d'LG Electronics o visiteu el lloc web d'LG a <http://www.lg.com> per comprar.



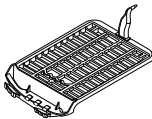
Tub de desguàs de l'aigua de condensació



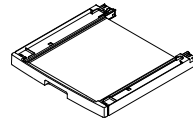
Suport per fixar el tub de desguàs



Suport del tub de desguàs



Reixeta d'assecat



Kit d'apilament<sup>\*1</sup>

\*1 Això es pot comprar per separat.

### NOTA

- Per a apilar l'aparell, ha d'adquirir el kit d'apilament per separat.

# Dades tècniques

## Dades de consum

### Descripció de la unitat

**kg:** càrrega de roba (Pes de la roba seca)    **rpm (centrifugat a):** velocitat de centrifugat seleccionada en la rentadora

**Inicial (%):** humitat restant de la bugada després del centrifugat    **h:mm:** durada del programa

**kWh:** consum d'energia    **dB:** nivell de potència acústica

### Programes comuns

Programa	kg	rpm (centrifugat a)	Inicial (%)	h:mm	kWh
<b>Delicado</b>	1,5	800	45	1:45	0,50
<b>Lana</b>	1	800	35	0:40	0,16
<b>Algodón + Extra</b>	9	1400	60	3:55	2,37
	4,5	1400	60	2:15	1,41
<b>Algodón + Seco plancha</b>	9	1400	60	3:35	1,20
	4,5	1400	60	2:10	0,65
<b>Sintético + Armario</b>	4	1400	40	1:10	0,56
<b>Sintético + Seco plancha</b>	4	1400	40	0:55	0,46

### Programes estàndard

Programa	kg	h:mm	kWh	dB
<b>Eco  + Armario*1</b>	9	4:29	1,43	62
	4,5	2:40	0,76	-

\*1 Programa de proves basat en un contingut d'humitat del 60% d'acord amb el Reglament (UE) 2023/2534 per a l'etiquetatge energètic, mesurat d'acord amb la norma EN 61121

---

## NOTA

- Els resultats de la prova depenen de la temperatura ambient, el tipus i la quantitat de càrrega, els nivells d'humitat residual després del centrifugat, les fluctuacions del subministrament elèctric principal i les opcions addicionals triades.
  - Els resultats de les proves es basen en els ajustos predeterminats del **Modo secado** del programa.
  - Els valors dels programes comuns distints dels programes estàndard són merament indicatius.
  - Escanegeu el codi QR de l'etiqueta energètica inclosa amb l'aparell, que inclou un enllaç web a la informació relacionada amb el rendiment de l'aparell a la base de dades EPREL de la UE. Conserveu l'etiqueta energètica com a referència juntament amb el manual del propietari i tots els altres documents inclosos amb l'aparell.
  - El nom del model es troba a l'etiqueta de classificació de l'aparell: obriu la porta, està just al voltant del forat del tambor.
  - Si voleu trobar la mateixa informació a EPREL, visiteu <https://eprel.ec.europa.eu> i cerqueu el nom del model.
- 

## Nota per als instituts de proves

- Ha de connectar-se una mànega de desguàs a l'aparell per a la prova de conformitat amb la norma EN 61121 i la Directiva 2023/2533. Si el tub de desguàs no està connectat a l'aparell, connecti el tub de desguàs a l'aparell consultant l'apartat **Instal·lació del tub de desguàs opcional**.
- Selecciona el programa a **Eco**  **Armario + Eficiente** (Mitja càrrega i Càrrega completa) per a assaig conforme a EN61121 i a la Directiva 2023/2533.
- **Eco**  + **Armario + Eficiente** és adequat per a assecar roba de cotó humida, i que aquest programa s'utilitza per a avaluar el compliment de la norma EN 61121 i la Directiva 2023/2533.
- **Eco**  + **Armario + Eficiente** és el programa més eficient en termes de consum d'energia per a l'assecat de roba humida de cotó.

## Dades tècniques

---

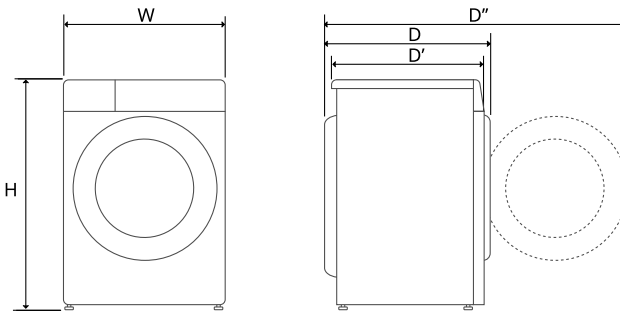
- Els resultats de la prova depenen de la duresa de l'aigua, la temperatura de l'ambient, el tipus i quantitat de càrrega, les fluctuacions de l'alimentació d'aigua i les opcions addicionals seleccionades.

## Especificacions

L'asterisc(s) significa una variant del model i pot variar (0-9) o (A-Z).

Model	RHX5009***
Alimentació elèctrica	220 - 240 V~, 50 Hz
Pes del producte	53 kg
Temperatura admissible	5 - 35 °C

## Dimensions(mm)



W	600	D	660	D''	1140
H	850	D'	615		

# Informació addicional

---

## Informació del llum LED

Aquest producte conté la font de llum de classe d'eficiència energètica G.

- La il·luminació LED s'encén i apaga automàticament en qualsevol dels següents casos:
  - en obrir i tancar la porta,
  - en prémer els botons **Encès/Apagat** i **Inici/Pausa**.
- El llum LED no és regulable.
- El llum LED no conté mercuri.
- Consulteu [www.lg.com/global/recycling](http://www.lg.com/global/recycling).

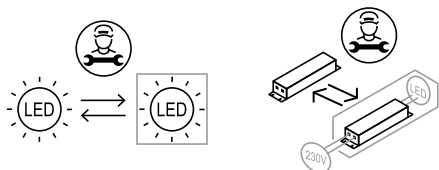
---

### NOTA

- Aquesta característica pot variar segons el model adquirit.
- 

### Si el llum LED no funciona

Tanqueu la porta i torneu a obrir-la, o premeu el botó **Encès/Apagat**. Si el llum LED no s'encén, poseu-vos en contacte amb el centre d'informació al client d'LG Electronics. No intenteu retirar el llum LED.



que tinguin les obligacions de revelar un codi font, que estigui contingut en aquest producte, i per accedir a tots els termes sobre llicència referits, així com als avisos sobre copyright i altres documents rellevants, si us plau, visiteu <https://opensource.lge.com>.

LG Electronics també us proporcionarà codi obert en CD-ROM per un import que cobreix les despeses de la seva distribució (com el suport, l'enviament i la manipulació) prèvia sol·licitud per correu electrònic a [opensource@lge.com](mailto:opensource@lge.com).

Aquesta oferta és vàlida per a qualsevol persona en possessió de la informació durant un període de tres anys després del darrer enviament d'aquest producte.

## Informació del avís de software de codi obert

Per obtenir el codi font sota GPL, LGPL, MPL i altres llicències de fonts obertes

**RECORDATORI**

