

معلومات تنظيمية

تحذير! (خطر الثبات)

قد يقع جهاز التلفاز مسبباً إصابات خطيرة أو الوفاة. يمكن تجنب حدوث العديد من الإصابات، خصوصاً للأطفال من خلال اتخاذ إجراءات بسيطة مثل:

- استخدم دائماً هياكل أو حوامل أو طرق تركيب توصي بها الجهة المصنعة للتلفاز.
 - استخدم دائماً قطعة الأثاث التي يمكنها تحمّل وزن التلفاز بشكل آمن.
 - تأكد دائماً أن التلفاز في موضع لا يتجاوز فيه طرف قطعة الأثاث الموضوع عليها.
 - قم دائماً بتوعية الأطفال بمخاطر تسلق قطعة الأثاث للوصول إلى التلفاز أو عناصر التحكم الخاصة به.
 - قم دائماً بتوجيه الأسلاك والكابلات المتصلة بالتلفاز الخاص بك بحيث لا يتم التعثر فيها أو سحبها أو الإمساك بها.
 - لا تضع التلفاز في موقع غير ثابت أبداً.
 - لا تضع التلفاز على قطعة أثاث طويلة أبداً (على سبيل المثال، خزانات أو خزانات كُتب) من دون تثبيت قطعة الأثاث والتلفاز بدعم مناسبة.
 - لا تضع التلفاز على قماش أو مواد أخرى قد تكون بين التلفاز وقطعة الأثاث الحاملة له.
 - لا تضع العناصر التي قد تغري الأطفال بالتسلق أبداً، مثل الألعاب والريموت، فوق التلفاز أو قطعة الأثاث الموضوع عليها التلفاز.
- إذا كان سيتم الاحتفاظ بجهاز التلفاز الحالي ونقله، يجب تطبيق الاعتبارات الواردة أعلاه نفسها.

الرموز

| | |
|-------------------------------|----|
| يشير إلى التيار المتردد (AC). | ~ |
| يشير إلى التيار المستمر (DC). | == |
| يشير إلى أجهزة الفئة II. | □ |
| يشير إلى وضع الاستعداد. | ⏻ |
| يشير إلى "تشغيل" (الطاقة). | |
| يشير إلى الفولتية الخطيرة. | ⚡ |

احتياطات لحماية شاشة تلفاز OLED

توصيات لتقليل الاحتفاظ بالصورة

عند مشاهدة التلفاز لفترة طويلة، اضغط على الزر (⊗) الموجود في الريموت، وانتقل إلى (⊗) ← [صورة] ← [وضع الاختيار] واضبط الوضع على [حفظ تشغيل تلقائي] / [Eco] (تبعا للبلد)، وانتقل إلى [الإعدادات المتقدمة] ← [سطوع] واضبط [سطوع بكسل OLED] إلى مستوى أقل. بالإضافة إلى ذلك، اضغط على الزر (⊗) الموجود في الريموت، وانتقل إلى (⊗) ← [عام] ← [رعاية OLED] ← [رعاية لوحة OLED] واضبط قيمة [تعديل سطوع الشعار] على [عالي].

عند عرض صور بأشرطة سوداء في الجانب العلوي/السفلي/الأيسر/الأيمن من الشاشة، اضغط على الزر (⊗) الموجود على الريموت، واضغط (⊗)، وانتقل إلى [صورة] ← [نسبة طول إلى عرض] ← [اختيار المستخدم] ← [التكبير الراسي] أو [تكبير رباعي الاتجاهات] لإزالة الأشرطة السوداء. قم بإيقاف تشغيل القوائم الخاصة بإعداد الأجهزة مثل أجهزة فك التشفير حتى لا يتم عرضها على الشاشة لفترة طويلة.

ملاحظة

- عندما تعرض الشاشة صورة واحدة ثابتة لوقت طويل، سيتم خفض سطوع الشاشة تلقائياً وسيتم استعادته بمجرد تغيير محتوى الشاشة. هذه وظيفة عادية لتقليل الاحتفاظ بالصورة.

على عكس شاشات LCD / LED العادية، تنتج أجهزة تلفاز OLED صوراً تبعث الضوء لكل بكسل، مما يحقق لوناً أسود مثالياً ويقدم صوراً واضحة بدون تشويش.

نظراً لطبيعة المواد العضوية المستخدمة لتحقيق جودة صورة عالية الذقة، فإن شاشات OLED تواجه بشكل عام ظاهرة الاحتفاظ بالصورة على الشاشة، والتي يمكن أن تكون ظاهرة دائمة. لوحظت هذه الظاهرة في جميع لوحات OLED، وعلى الرغم من أن أوضاع الصورة الموصى بها يمكن أن تقلل من الاحتفاظ بالصورة، لا يمكن للتقنية الحالية منع حدوث ذلك تماماً.

يمكن أن يؤدي عرض نفس الصورة لفترة طويلة أو عرض نفس الصورة بشكل متكرر إلى الاحتفاظ بالصورة على الشاشة، وهي ظاهرة شائعة في منتجات لوحات OLED نظراً لطبيعة المنتج. يحتوي هذا المنتج على ميزة حماية الشاشة المدمجة. تجنب عرض الصور التي من المحتمل أن تسبب الاحتفاظ بالصورة، واتباع التوصيات.

الصور التي من المحتمل أن تسبب الاحتفاظ بالصورة

- الصور ذات المناطق السوداء في أعلى وأسفل و/ أو الجانبين الأيسر والأيمن من الشاشة.
- الصور ذات نسبة العرض إلى الطول فيها هي 3:4 أو 9:21.
- الصور الثابتة لفترة طويلة، مثل رقم القناة، وشعار المحطة، وأيقونة وحدة التحكم في الألعاب، وقائمة جهاز فك التشفير، وما إلى ذلك.
- صور الشاشة الثابتة الأخرى أو الصور المعروضة بشكل متكرر.

تشغيل [مسح البكسل] لحماية شاشة تلفاز OLED

إن جهاز التلفاز ذي شاشة OLED مجهز بخاصية تنظيف البكسل للتحقق من حالة الشاشة ذاتياً والوقاية من أي احتفاظ بالصورة الذي يتسبب في بقاء الصورة على الشاشة. تحسب هذه الخاصية وقت التنفيذ الأمثل تلقائياً بناءً على وقت مشاهدة التراكمي، وتنفذ تلقائياً عند إيقاف تشغيل التلفاز. أثناء تشغيل هذه الميزة، قد تظهر خطوط أفقية أعلى الشاشة وأسفلها. تعمل خاصية تنظيف البكسل عند توصيل المنتج بسلك الطاقة ومصدر التيار الرئيسي.

- لتشغيل هذه الوظيفة يدوياً، اضغط زر (⊗) على الريموت، وانتقل إلى (⊗) ← [عام] ← [رعاية OLED] ← [رعاية لوحة OLED] واضغط [مسح البكسل].

لا يتم تشغيل جهاز التلفاز بشكل مستمر نظراً لعمل وضع "الاستعداد الدائم" أو عدم تشغيله تلقائياً بواسطة المستشعر.

- يقع مستشعر الحركة في منتصف الجزء السفلي من جهاز التلفاز.
- مستشعر الحركة مدعوم على طرازات معينة فقط.
- إذا كانت هناك مادة غريبة على مستشعر الحركة، فقد لا يعمل بشكل صحيح.
- إذا كانت البيئة المحيطة بجهاز التلفاز ساطعة أو داكنة للغاية، فقد لا يعمل مستشعر الحركة بشكل صحيح.
- قد تؤثر العوائق أمام جهاز التلفاز على وظيفة اكتشاف مستشعر الحركة.
- يمكن أن تعمل من خلال التعرف على التغييرات المتعلقة بالإضاءة المحيطة بجهاز التلفاز أو حركة الأشياء (الحيوانات الأليفة/المكانس الكهربائية الآلية، وغيرها).
- لإيقاف استخدام وضع "الاستعداد الدائم" في (⊗) ← (⊗) ← [عام] ← [الاستعداد الدائم] ← [تفعيل الوظيفة]، أو لاستخدام وظيفة وضع "الاستعداد الدائم العام" فقط، يمكنك تحديد "تفعيل وضع الاستعداد الدائم"، وإيقاف تشغيل الشاشة، ثم إيقاف استخدام مستشعر الحركة في [إعدادات الاستعداد الدائم]. يمكن ضبط وظيفة تشغيل الشاشة مع مستشعر الحركة من خلال تعديل أداء المستشعر من خلال [إعدادات الاستعداد الدائم] ← إعداد [حساسية مستشعر الحركة].



- تأكد من إزالة أي ماء أو منظف زائد من قطعة القماش.
- لا ترش الماء أو المنظف مباشرة على شاشة التلفاز.
- احرص على رش قدر كافٍ فحسب من الماء أو المنظف على قطعة القماش الجافة لمسح الشاشة.

استكشاف الأخطاء وإصلاحها

في إدخال التلفاز / HDMI، اضغط على الزر (⊗) في الريموت ثلاث مرات لعرض اسم الطراز والرقم التسلسلي على الشاشة.

| | |
|--|--|
| <p>يتعذر التحكم في التلفاز باستخدام الريموت.</p> | <ul style="list-style-type: none"> افحص مستشعر الريموت على المنتج وحاول مجدداً. تحقق من عدم وجود أي عائق بين المنتج والريموت. تحقق مما إذا كانت البطاريات لا تزال تعمل وما إذا كانت مثبتة على نحو صحيح (+ إلى +، - إلى -). |
| <p>لا تُعرض أي صورة ولا يصدر أي صوت.</p> | <ul style="list-style-type: none"> تحقق مما إذا كان المنتج قيد التشغيل. تحقق مما إذا كان سلك الطاقة متصلاً بمقبس الحائط. تحقق مما إذا كان هناك مشكلة في مقبس الحائط من خلال توصيل منتجات أخرى. |
| <p>يتوقف تشغيل التلفاز فجأة.</p> | <ul style="list-style-type: none"> تحقق من إعدادات التحكم في الطاقة. قد يُقطع مصدر الإمداد بالطاقة. تحقق من تنشيط خاصية الغلق التلقائي في الإعدادات المتعلقة بالوقت. ربما قد تم تفعيل وظيفة الغلق التلقائي. هذا المنتج مزود بوظيفة الغلق التلقائي التي تقوم بإيقاف تشغيل الطاقة تلقائياً إذا لم يتم استخدام الريموت لمدة 15 دقيقة بدون إشارة إدخال. |
| <p>عند الاتصال بالكمبيوتر الشخصي (HDMI)، لا يُكشف عن أي إشارة.</p> | <ul style="list-style-type: none"> شغّل التلفاز أو أوقف تشغيله باستخدام الريموت. أعد توصيل كابل HDMI. أعد تشغيل الكمبيوتر الشخصي مع تشغيل التلفاز. |
| <p>عرض غير طبيعي</p> | <ul style="list-style-type: none"> إذا كان ملمس المنتج بارداً، فقد تنشأ "ومضة" صغيرة عند تشغيله. يُعد ذلك طبيعياً، لا يوجد خطأ في المنتج. تُعدُّ هذه اللوحة منتجاً متقدماً يحتوي على الملايين من وحدات البكسل. قد ترى نقاطاً سوداء صغيرة و/أو نقاطاً ملونة ساطعة (أبيض أو أحمر أو أزرق أو أخضر) بحجم 1 جزء في المليون من اللوحة. لا يشير ذلك إلى خلل ولا يؤثر في أداء المنتج ودقته. تحدث هذه الظاهرة أيضاً مع منتجات الغير ولا تخضع للاستبدال أو الاسترجاع. قد يختلف لون اللوحة وبريقها حسب الموقع الذي تنتظر منه (يسار/يمين/أعلى/أسفل). تحدث هذه الظاهرة تبعاً لخصائص اللوحة. لا تتعلق بأداء المنتج، ولا تُعدُّ خللاً. تجنب لمس الشاشة أو وضع إصبعك (أصابعك) عليها لفترة طويلة. قد ينتج عن القيام بذلك ظهور بعض تأثيرات التشويش المؤقتة على الشاشة. |
| <p>الأصوات الصادرة</p> | <ul style="list-style-type: none"> صوت "تكسير": يعود سبب الصوت الصادر عند مشاهدة التلفاز أو إيقاف تشغيله إلى التقلص الحراري للبلاستيك بفعل الحرارة والرطوبة. هذا الصوت شائع في المنتجات التي يكون فيها تغيير الشكل بفعل الحرارة ضرورياً. طنين الدائرة الكهربائية/طنين الشاشة: يصدر صوت خافت من دائرة التبديل ذات السرعة العالية، والتي تمدّ المنتج بقوة تيار عالية لتشغيله. ويختلف ذلك بحسب المنتج. هذا الصوت المولد لا يؤثر في أداء المنتج ودقته. |

معلومات المنتج

معلومات حول إشعار البرامج مفتوحة

المصدر

للحصول على التعليمات البرمجية للمصدر ضمن GPL، وLGPL، و MPL، والحصول على التراخيص مفتوحة المصدر الأخرى التي لديها التزامات للكشف عن التعليمات البرمجية الخاصة بالمصدر، المضمنة في هذا المنتج، وللوصول إلى كل أحكام الترخيص المشار إليها، وإشعارات حقوق النشر وكل الوثائق ذات الصلة، يرجى زيارة <https://opensource.lge.com>.

ستوفر LG Electronics أيضاً التعليمات البرمجية المفتوحة المصدر على قرص CD-ROM مقابل رسم يغطي تكلفة القيام بهذا التوزيع (مثل تكلفة وسائل النقل والشحن والتسليم) بناءً على طلب يُرسل عبر البريد الإلكتروني إلى opensource@lge.com. يسري هذا العرض لأي شخص يتسلم هذه المعلومات لمدة ثلاث سنوات بعد آخر عملية شحن لهذا المنتج.

التراخيص

HDMI™
HIGH-DEFINITION MULTIMEDIA INTERFACE

QUICK SET®

(الطرازات التي تدعم الريموت السحري Magic فقط)

HGE Advance™
Covered by patents at patentlist.accessadvance.com

مواصفات الوحدة اللاسلكية (LGSBWAX12)

شبكة LAN اللاسلكية (IEEE 802.11a/b/g/n/ac/ax)

| نطاق التردد | طاقة الإخراج (الحد الأقصى) |
|--------------------------------|----------------------------|
| 2400 ~ 2483.5 ميجاهرتز | 17 ديسيبل مللي واط |
| 5150 ~ 5725 ميجاهرتز | 15 ديسيبل مللي واط |
| 5725 ~ 5850 ميجاهرتز | 13 ديسيبل مللي واط |
| 5945 ~ 6425 ميجاهرتز (UAE فقط) | 11 ديسيبل مللي واط |

تقنية Bluetooth

| نطاق التردد | طاقة الإخراج (الحد الأقصى) |
|------------------------|----------------------------|
| 2400 ~ 2483.5 ميجاهرتز | 9 ديسيبل مللي واط |

يُمكن لفتوات النطاق أن تتغير حسب الدولة، فلا يُمكن للمستخدم تغيير تردد التشغيل أو تعديله. تم تكوين المنتج لجدول التردد الإقليمي. لا اعتبارات خاصة بالمستخدم، يجب تركيب الجهاز وتشغيله على مسافة 20 سم على الأقل بين الجهاز والجسم.

المواصفات

التيار المتردد بقوة من 100 إلى 240 فولت وبتردد 60/50 هرتز تقريباً

متطلبات الطاقة

(تبعاً للبلد)

| مواصفات البث | | | | |
|--|---|----------------------|------------------------|-------------------------------------|
| التلفاز التناظري | تلفاز رقمي | | | |
| PAL ، PAL B/G ، PAL B/B ، PAL-I ، D/K ، SECAM ، SECAM B/G ، NTSC-M ، D/K | DVB-S/S2 ، DVB-C ، DVB-T/T2 | | | نظام التلفاز |
| | ⁰ DVB-T/T2 | ⁰ DVB-C | ⁰ DVB-S/S2 | تغطية القناة |
| 862 ~ 46 ميجاهرتز | : VHF III 174 ~ 230 ميجاهرتز : UHF IV 470 ~ 606 ميجاهرتز : UHF V 606 ~ 862 ميجاهرتز : S Band II 230 ~ 300 ميجاهرتز : S Band III 300 ~ 470 ميجاهرتز | ~ 46 890 ميجاهرتز | ~ 950 2150 ميجاهرتز | |
| | 3000 | | 6000 | أقصى عدد من البرامج القابلة للتخزين |
| | 75 أم | | | مقاومة الهوائي الخارجي |

(1) الطرازات التي تدعم DVB-T2/C/S2 فقط.

- قد لا تكون بعض معايير الإدخال/فك الترميز 8K مدعومة. لدعم بعض معايير 8K سيكون من الضروري استخدام جهازاً إضافياً. ستختلف الصور التي تم تكبيرها وتحسينها بدقة 8K بحسب محتوى المصدر. (حسب الطراز)

| ظروف بيئة التشغيل | | | |
|--------------------------|------------------------------|------------------------|--------------------|
| من 20- إلى 60 درجة مئوية | درجة حرارة التخزين | من 0 إلى 40 درجة مئوية | درجة حرارة التشغيل |
| أقل من 85 % | نسبة الرطوبة في مكان التخزين | أقل من 80 % | نسبة رطوبة التشغيل |

| شروط تركيب حامل التثبيت على الحائط | |
|------------------------------------|-------------|
| 15° ~ 0° | زاوية الميل |

* تطبيق هذه المواصفات فقط على المنتجات المزودة بحامل تثبيت على الحائط بزاوية قابلة للتعديل.

- تُحدّد معلومات الطاقة المقدّمة مع المنتج وفقاً للوائح البلد. (وفقاً للبلد)
- يُقاس استهلاك الطاقة تبعاً للجنة الكهربائية التقنية الدولية (IEC 62087).
- قد يختلف استهلاك الطاقة الفعلي تبعاً لعوامل مثل نوع محتوى الفيديو المعروض وإعدادات التلفاز.
- لمعلومات عن تزويد الطاقة واستهلاكها، راجع الملصق الموجود على المنتج. (وفقاً للبلد)
- يتم قياس استهلاك الطاقة المعتاد وفقاً لمعيار IEC 62087 أو للوائح الطاقة في كل بلد.
- * في بعض الطرازات، يوجد الملصق داخل غطاء طرف توصيل الجهاز الخارجي.
- * حسب الطراز أو البلد، قد لا يكون استهلاك الطاقة المعتاد على الملصق.

التوصيلات

مكبر IR

تحكم في جهاز فك التشفير (كابل/قمر صناعي/IP/OTT)، ومشغل Blu-ray/DVD، ومكبر الصوت، وأجهزة الألعاب، وما إلى ذلك، باستخدام مكبر IR. (تبعاً للبلد)

ملاحظة

- قم بتوصيل كابل مكبر IR بمنفذ مكبر IR للتلفاز.
- استخدم إعدادات التحكم عن بعد الشاملة للتحكم في الجهاز.
- قم بتثبيت مكبر IR باستخدام شريط 3M المقدم.

الأجهزة الخارجية

الأجهزة الخارجية المتاحة هي: مشغلات Blu-ray، وأجهزة الاستقبال عالية الدقة، ومشغلات أقراص الفيديو الرقمية (DVD)، وأجهزة VCR، والأنظمة الصوتية، وأجهزة تخزين USB، وأجهزة الكمبيوتر الشخصي، وأجهزة الألعاب، وأجهزة خارجية أخرى.

ملاحظة

- قد يختلف توصيل الجهاز الخارجي عن الطراز.
- في وضعية الكمبيوتر، قد يحدث تشويش ذو صلة بالدقة أو النمط الراسي أو التباين أو السطوع. إذا حدث تشويش، فغير مخرج الكمبيوتر إلى دقة أخرى أو غير معدل التجديد إلى معدل آخر أو اضبط السطوع والتباين على قائمة [صورة] إلى أن تصبح الصورة واضحة.
- في وضع الكمبيوتر، قد لا تعمل بعض إعدادات الدقة بشكل صحيح استناداً إلى بطاقة الرسومات.
- في حالة تشغيل محتوى ULTRA HD على جهاز الكمبيوتر الخاص بك، فقد يصبح الفيديو أو الصوت مشوشاً على فترات متقطعة حسب أداء جهاز الكمبيوتر لديك. (حسب الطراز)
- عند التوصيل بشبكة LAN سلكية، فيرجى استخدام كابل CAT 7 ذي سرعة نقل عالية للإنترنت. (عند تزويد الجهاز بمنفذ LAN فقط).

وصّل الأجهزة الخارجية المتنوعة بالتلفاز وبذل أوضاع الإدخال لتحديد جهاز خارجي. للحصول على مزيد من المعلومات عن الاتصال بالجهاز الخارجي، راجع الدليل المرفق مع كل جهاز.

HDMI

- عند توصيل كابل HDMI، يجب إيقاف تشغيل المنتج والأجهزة الخارجية وفصلهم عن مصدر الطاقة.
- تنسيق الملفات الصوتية المدعومة في HDMI (حسب الطراز):
 - True HD (48 كيلو هرتز)،
 - Dolby Digital Plus / Dolby Digital (32 كيلو هرتز / 44.1 كيلو هرتز / 48 كيلو هرتز)،
 - PCM (32 كيلو هرتز / 44.1 كيلو هرتز / 48 كيلو هرتز / 96 كيلو هرتز / 192 كيلو هرتز)
 - DTS (44.1 كيلو هرتز، 48 كيلو هرتز، 88.2 كيلو هرتز، 96 كيلو هرتز)
 - DTS HD (44.1 كيلو هرتز، 48 كيلو هرتز، 88.2 كيلو هرتز، 96 كيلو هرتز، 176.4 كيلو هرتز، 192 كيلو هرتز)

ملاحظة

- إذا كان الجهاز المتصل بمنفذ الإدخال يدعم HDMI Deep Colour أيضاً، فقد تُصبح الصورة لديك أوضح. ولكن إذا لم يدعمه الجهاز فقد لا يعمل جيداً. في تلك الحالة، قم بتغيير إعداد [HDMI Deep Colour] في التلفاز إلى وضع إيقاف التشغيل.
- [إعدادات] ← [⊗] ← [⊕] ← [عام] ← [الأجهزة الخارجية] ← [إعدادات] ← [HDMI Deep Colour]
- استخدم كابلًا معتمداً مع وجود شعار HDMI عليه.
- إذا لم تستخدم كابل HDMI معتمداً، فقد لا تُعرض الشاشة أي بيانات أو قد يحدث خطأ في الاتصال.
- أنواع كابلات HDMI الموصى بها
 - كابل HDMI™/TM فائق السرعة (3 م أو أقل)

USB

قد لا تعمل بعض موزعات USB. إن لم يتم اكتشاف جهاز USB المتصل باستخدام موزع USB، قم بتوصيله بمنفذ USB على التلفاز مباشرةً.

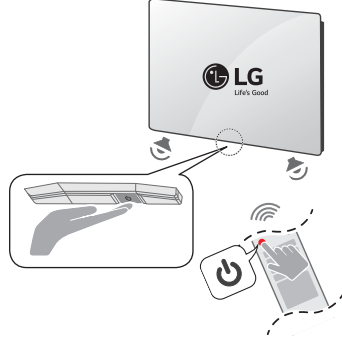
ملاحظة

- للحصول على أفضل اتصال، يجب ألا تتجاوز أطراف كابلات HDMI ووحدة USB 10 مم سمكاً و 18 مم عرضاً. استخدم كابل إطالة يدعم USB 2.0 إذا كان كابل USB أو بطاقة ذاكرة USB لا تلائم منفذ USB في التلفاز. (حسب الطراز)

بدء تشغيل التلفاز

تشغيل التلفاز

يمكنك تشغيل وظائف التلفاز ببساطة، باستخدام الزر.



التشغيل (ضغط)
إيقاف التشغيل⁽¹⁾ (ضغط مع الاستمرار)
التحكم في القائمة (ضغط⁽²⁾)
الاختيار من القائمة (ضغط مع الاستمرار⁽³⁾)

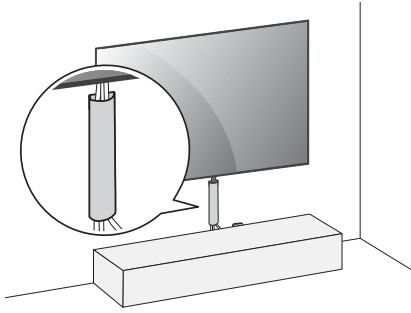


- (1) سوف تُغلق جميع التطبيقات قيد التشغيل وسوف يتوقف أي تسجيل جارٍ. (تبعاً للبلد)
- (2) يمكنك الوصول إلى القائمة وضبطها عن طريق الضغط على الزر عندما يكون التلفاز قيد التشغيل.
- (3) يمكنك استخدام الوظيفة عندما تصل إلى عنصر التحكم في القائمة.

ملاحظة

- إذا كانت هذه هي المرة الأولى لتشغيل التلفاز بعد شحنه من المصنع، فقد تستغرق تهيئته عدة دقائق.
- قد تختلف خيارات العرض على الشاشة الخاصة بكل جهاز تلفاز بشكل بسيط عما هو مبين في هذا الدليل.
- يجب توصيل الجهاز بمنفذ تيار سهل الوصول. لم يتم صنع بعض الأجهزة بزر التشغيل / إيقاف التشغيل، إيقاف التشغيل و فصل سلك الطاقة.
- تحتاج إلى تمكين الوصول السهل لتوصيل الكبلات الكهربائية وفصلها من المقبس الكهربائي الرئيسي.

للتثبيت على جدار خرساني



(على سبيل المثال)

- استخدم أنظمة إدارة الكابلات لترتيب الكابلات في أسفل التلفاز كما هو موضح أدناه. لا تتوفر إدارة الكابلات مع المنتج، لذا قم بشرائها بشكل منفصل.
- بعد تثبيت المنتج، تأكد من استخدامه ملتصقًا بالحائط.
- - قد يؤدي استخدام المنتج بدون التصاقه بالحائط إلى تلف المنتج أو هزئه.
- لا تستخدم أداة حادة عندما تفصل غطاء الكابل. فقد يسبب ذلك ضررًا بالكابل أو بالهيكل. كما قد يسبب ضررًا شخصيًا. (حسب الطراز)

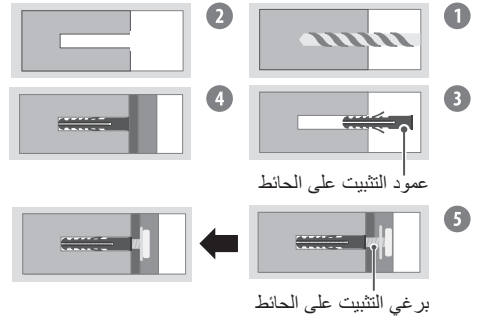
الهوائي/الكابل

وصّل التلفاز بمقيس هوائي على الحائط باستخدام كابل تردد راديوي (بمقاومة قدرها 75 أوم).

- استخدم مجزئ الإشارة لاستخدام أكثر من جهازي تلفاز.
- إذا كانت جودة الصورة رديئة، قم بتكبيك مكبر إشارة بشكل صحيح لتحسين جودة الصورة.
- إذا كانت جودة الصورة رديئة مع وجود هوائي متصل، فحاول إعادة توجيه الهوائي في الاتجاه الصحيح.
- لا يتوفر كابل هوائي ومحول.
- بالنسبة إلى الموقع غير المدعوم من بث Ultra HD، فلا يُمكن لهذا التلفاز استقبال بث Ultra HD مباشرةً.

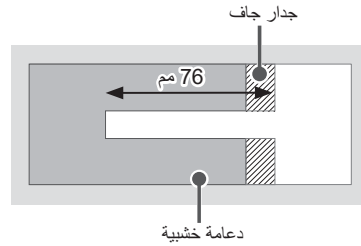
طبّق القمر الصناعي

وصّل التلفاز بطبق القمر الصناعي ومقيس القمر الصناعي باستخدام كابل تردد راديوي (بمقاومة قدرها 75 أوم). (حسب الطراز)



- 1 ثقوب الحفر في مواقع أعمدة التثبيت مع رأس مثقاب تبلغ $\varnothing 8$ مم في عمق من 80 مم إلى 100 مم.
- 2 نظّف الثقوب المحفورة.
- 3 ادرج أعمدة التثبيت المرفقة لتثبيت حامل الحائط في الثقوب. (استخدم مطرقة عند إدخال أعمدة التثبيت).
- 4 ادفع دعامة تثبيت الجدار على الحائط قريبًا من الحائط لتتناسب مع مواقع الفتحات.
- 5 اربط البراغي بإحكام لتثبيت قوس التثبيت في الثقوب. في هذا الوقت، أحكم ربط البراغي بعزم دوران يتراوح بين 45 كجم ثقلي/سم و 60 كجم ثقلي/سم.

للتثبيت على دعامة خشبية



استخدم رأس مثقاب مقاس $\varnothing 4$ مم خاصة بالخشب لثقب حفر بعمق 76 مم. (نظّف الثقب المحفور).

دون استخدام مثبت التركيب على الجدار، اربط برغي التركيب على الجدار مباشرةً على الدعامة الخشبية.

بعد التثبيت

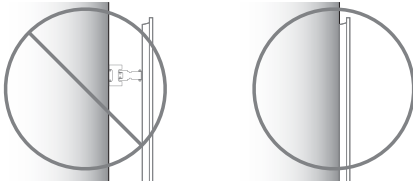
- عند توصيل كابلات إضافية من الجانبين، نوصي بإمسك مركز التلفاز أفقيًا أو رأسيًا وسحب المنتج للتأكد من وجود مسافة كافية من الجدار قبل التوصيل.
- عند توصيل كابلات إضافية من الأسفل، نوصي بفك التلفاز من حامل الحائط قبل التوصيل.

قيل التثبيت

(باستثناء LSW440B ،OLW480B)

إحكام تثبيت التلفاز على الحائط

(باستثناء LSW440B ،OLW480B)



- يُرجى استخدام التلفاز بالقرب من الحائط بعد التثبيت.

كيفية تركيب المثبتات والبراغي

(باستثناء LSW440B ،OLW480B)

يُرجى التأكد من التالي:

- التحقق من ملائمة نوع الحائط وسمكه ومواد التشطيب لدليل التثبيت.
- قبل البدء في عملية التركيب، يجب أن تتأكد أن الجدار قادر على دعم وزن التلفاز.
- يجب استخدام المثبتات المرفقة والبراغي على الجدران الخرسانية الخالية من الشقوق.
- لا تقم أبدًا بتثبيت المنتج على لوح جبسي أو جدار مصنوع من الورق أو لوح ألواح متوسطة الكثافة (MDF). عندما يكون ضروريًا تثبيت المنتج على ذلك الجدار، يجب تثبيت براغي التثبيت على الجدران الاستنادية (الخرسانية) أو الدعامات الخشبية الموجودة داخل مادة التشطيب.
- يجب تثبيت حامل الجدار على دعامة. عادةً لن يكون هذا مشكلة، ولكن اعتمادًا على الظروف الفردية، قد تكون هناك حالات عندما تكون القدرة على التركيب في دعامة غير ممكنة. في هذه الحالة، توجد أنواع مختلفة من مثبتات الجدران الجافة، مثل المسامير بعروة، حيث قد تكون حلًا. في حالة استخدام مثبتات الجدران الجافة، يُرجى التأكد من أن المثبتات والجدار لديهم القدرة على دعم وزن التلفاز. يُرجى ملاحظة أن المثبتات المرفقة قد لا تكون هي الصحيحة لحالتك الفردية، لذلك يجب عليك التحقق من حرفي محلي.
- يجب أن تكون الجدران غير المحددة الأخرى قادرة على دعم أحمال السحب التي تزيد عن 70 كجم ثقلي (686 نيوتن) وأحمال القطع التي تزيد عن 100 كجم ثقلي (980 نيوتن) لكل مثبت.
- استخدم رأس مقاب مفاص 8 Ø مم خاص بالخرسانة ومقاب (بتأثير) مطرقة أو رأس مقاب مفاص 4 Ø مم خاصة بالخشب لتلقب الحفر.

- لا تستخدم المنتج لأي غرض آخر غير تثبيت التلفاز على الحائط.
- تجنب تلف المنتج وحوادث السلامة الناتجة عن التثبيت أو الاستخدام العشوائي أو غير الصحيح أو غير المصرح به.
- اتبع الإرشادات في دليل التثبيت لتثبيت مناسب لحامل الحائط.
- أوقف التثبيت فورًا واتصل بمركز الخدمة إذا لم تتمكن من فهم عملية التثبيت تمامًا.
- استخدم عمال تركيب محترفين في حالة استمرار وجود مشكلات في التثبيت بعد الاستفسار.
- يُنصح بتثبيت هذا المنتج على جدار خرساني أو دعامة خشبية. لا يُنصح بتثبيت هذا المنتج على الأسطح الأخرى (الجدار الجاف، والخشب الرقائقي، والطوب، وما إلى ذلك). قد يؤدي التثبيت غير الصحيح إلى سقوط المنتج.
- ثبت المنتج على الحائط العمودي فقط.
- لا تقم بالتثبيت على جدار مائل يتجاوز معايير البناء أو على الحائط أو السقف المائل بشدة.
- شركة LG ليست مسؤولة عن المشكلات الناتجة عن التثبيت غير الصحيح للمنتج، على سبيل المثال، الجدران والسقوف المائلة بشدة.
- تحقق من الملحقات المرفقة قبل التثبيت. نحن لسنا مسؤولين عن أي ملحقات تالفة أو مفقودة بعد فتح العلبة الداخلية.
- عندما يتنلع طفل رضيع أو طفل صغير الملحقات المرفقة، قد تحدث العديد من حوادث السلامة مثل الاختناق. أبق ملحقات المنتج المرفقة بعيدًا عن تناول الرضع والأطفال.
- عند ربط البراغي، يُرجى إحكام الربط بالكامل.
- تجنب استخدام قوة مفرطة عند إحكام البراغي. قد يؤدي ذلك إلى تلف الحائط والمنتج أو تقليل صلابة المنتج أو أدائه.
- تجنب تثبيت التلفاز الذي يتجاوز حمولة الشد المحددة، ولا تسمح بتطبيق أي قوة خارجية على المنتج.
- تجنب وقوع الحوادث عن طريق استخدام أدوات العمل بعناية أثناء التثبيت.

أدوات التركيب

- مفك البراغي على شكل "+" (يدوي أو كهربائي) / مستوى / مقاب / رأس مقاب للخرسانة 8 Ø مم أو رأس مقاب للصلب 4 Ø مم

التثبيت على الحائط

- اتصل بعمال تركيب محترف تم تعيينه بواسطة المتجر قبل نقل المنتج أو استبداله بعد التثبيت.
- التثبيت مهمة فنية وقد تنشأ مشكلات تتعلق بالسلامة إذا حاول الفرد تثبيت المنتج أو نقله شخصياً.
- لا تعلق المنتج أو تعرضه لتأثير شديد بعد التثبيت.
- قد يتسبب القيام بذلك في سقوط المنتج والإصابات الشخصية.
- عند تثبيت المنتج على الحائط، لا تقم بتعليق خط الطاقة الكهربائية أو كابلات الإشارة من الجزء الخلفي للتلفاز.
- قد يؤدي ذلك إلى تلف الأسلاك، مما يؤدي إلى نشوب حريق أو صدمة كهربائية أو عطل في المنتج.
- تأكد من ارتداء قفازات العمل عند تثبيت المنتج.



- قد يؤدي التثبيت بدون حماية الأيدي إلى إصابة.
- قم بتثبيت المنتج وفقاً للإرشادات الواردة في دليل التثبيت.
- قد يؤدي عدم تثبيت المنتج وفقاً للتعليمات الواردة في دليل التثبيت إلى حدوث إصابة شخصية خطيرة أو تلف المنتج.
- تأكد من وجود شخصين على الأقل عند تثبيت المنتج أو ضبط ارتفاعه.
- قد تؤدي محاولة إجراء التثبيت أو التعديلات شخصياً إلى إصابة شخصية أو تلف المنتج.
- تأكد من توافر حائط مناسب قبل متابعة التثبيت. استخدم المثبتات والبراغي المزودة مع المنتج.
- قد لا يدعم استخدام أي مثبتات أو براغي غير مصرح بها ووزن المنتج، مما يشكل مخاطر على السلامة.
- عند الحفر في الحائط للتثبيت، تأكد من استخدام لقم الثقوب والمثاقب ذات القطر المحدد. اتبع التعليمات الخاصة بعمق الفتحة.
- قد يؤدي ثقب المنتج وتثبيته بطرق غير المحددة في دليل التثبيت إلى تثبيت غير مستقر ومشاكل متعلقة بالأمان.
- لا تقم بمسح المنتج بمنشفة مبللة أو تستخدم أي معدات تدفئة أو جهاز رطوبة تحت المكان الذي تم تثبيت المنتج عليه.
- قد يدخل الماء السائل أو بخار الماء إلى المنتج وقد تتسبب الحرارة المفرطة في نشوب حريق أو صدمة كهربائية أو عطل.
- لا تقم بتثبيت المنتج بالقرب من طفايات الحريق أو مستشعرات الحريق، أو مكان قد يحدث فيه اهتزاز أو صدمة أو بالقرب من سلك أو مصدر طاقة عالي الجهد.
- افصل سلك طاقة المنتج من مأخذ الحائط قبل التثبيت.
- قد يؤدي تثبيت المنتج أثناء توصيل سلك الطاقة إلى حدوث صدمة كهربائية أو نشوب حريق.
- لا تثبت المنتج بيدك العاريتين. تأكد من ارتداء قفازات العمل.
- قد تؤدي محاولة التثبيت بدون قفازات العمل إلى إصابة شخصية.
- قم بتوصيل المنتج بالكابل المرفق. قد يؤدي استخدام كابل غير مصرح به إلى حدوث تلف بسبب الاحتكاك بالحائط. احرص على استخدام نوع الكابل المتوفر. (قد يختلف ذلك طبقاً للنموذج.)

تُثبت حوامل التثبيت الاختياري على الحائط الموجود في الجزء الخلفي من التلفاز بعناية وتُثبت حامل التثبيت على حائط صلب في اتجاه عمودي على الأرضية. عندما تُثبت التلفاز على مواد البناء الأخرى، يُرجى الإتصال بفني مؤهل. تُوصى LG بأن يقوم فني تركيب محترف مؤهل بالتثبيت على الحائط. تُوصى باستخدام حامل التثبيت على الحائط من LG. يسهل نقل حامل التثبيت على الحائط من LG مع الكابلات المتصلة. وفي حالة عدم استخدام حامل التثبيت على الحائط من LG، يُرجى استخدام حامل التثبيت على الحائط في المكان الذي يكون فيه الجهاز آمناً تماماً على الحائط مع وجود مساحة كافية لتثبيت الإتصال بالأجهزة الخارجية. يُنصح بتوصيل جميع الكابلات قبل تركيب أدوات التثبيت المُحكمة على الحائط.

- أزل الحامل قبل تركيب التلفاز على أداة التثبيت على الحائط من خلال جعل أداة التعليق بالحامل في الاتجاه المعاكس.
- لمزيد من المعلومات حول البراغي وحامل التثبيت على الحائط، يمكنك الرجوع إلى قسم "الشراء المنفصل".
- إذا كنت تنوي تثبيت المنتج على حائط، فُتُتبت واجهة التثبيت المطابقة لمعيار VESA (أجزاء اختيارية) على الجهة الخلفية للمنتج. عند تركيب جهاز التلفاز لاستخدام حامل التثبيت على الحائط (أجزاء اختيارية)، تُثَبَّه جيداً حتى لا يسقط.
- عند تثبيت التلفاز على الحائط، تأكد من عدم تركيب التلفاز بطريقة تكون فيها كوابل التشغيل والإشارة مُعلَّقة على الجهة الخلفية من التلفاز.
- لا تثبت هذا المنتج على حائط في حال وجود احتمال تعرُّضه للزيت أو رذاذ الزيت. فقد يعلق هذا رزازاً بالمنتج ويسبب سقوطه.
- عند تركيب قوس التثبيت الملامس تماماً، قد لا يتم توصيل التلفاز بإحكام تجاه الحائط بسبب بعض حالات الحوائط.

احتياطات السلامة

(باستثناء OLW480B، LSW440B)

- يجب على عمال التركيب المحترفين قراءة هذا الدليل بعناية لضمان التثبيت المناسب.
- يجب على عمال التركيب المحترفين إعادة توجيه هذا الدليل إلى العملاء بعد التثبيت وتشجيعهم على قراءته وتخزينه في مكان مناسب للرجوع إليه في المستقبل.
- بعد قراءة دليل التثبيت، احتفظ به في مكان يمكن الوصول إليه بسهولة للرجوع إليه في المستقبل.



- اطلب من عمال التركيب المحترفين التابعين للمتجر تثبيت المنتج. يعد التثبيت من قِبل شخص آخر غير عمال التركيب المحترفين في غاية الخطورة وقد يؤدي إلى إصابة شخصية.
- لا تقم بتثبيت المنتج في موقع غير مستقر لا يستطيع تحمل ثقله. إذا افترق موقع التثبيت إلى الصلابة الكافية، قد يسقط المنتج ويتسبب في إصابة شخصية.

التركيب

حمل التلفاز ونقله

- عند التثبيت على خزنة أو رف باستخدام حامل، تأكد من أن عرضه أكبر من عرض التلفاز. (حسب الطراز)
- إذا وضع جهاز التلفاز على الحامل، فقد تميل شاشته للخلف قليلاً. في حالة عدم استواء الحامل بسبب وضع جسم ما أسفله أو لم يكن على سطح مستوي، فقد يسقط المنتج ويؤدي إلى حدوث إصابة أو تلف المنتج. (حسب الطراز)
- إذا لم يتم وضع التلفاز في موضع ثابت بشكل كافٍ، فيمكن لهذا أن يشكل خطراً حيث يصبح التلفاز معرضاً للسقوط. يمكن تجنب حدوث العديد من الإصابات، خصوصاً للأطفال من خلال اتخاذ إجراءات بسيطة مثل:
 - استخدام خزان أو حاملات توصي بها الجهة المصنعة للتلفاز.
 - استخدام قطع الأثاث التي تدعم التلفاز بشكل آمن فقط.
 - الحرص على وضع التلفاز بموضع لا يتجاوز طرف قطعة الأثاث الداعمة.
 - عدم وضع التلفاز على قطع أثاث طويلة (على سبيل المثال، خزنة أو خزنة كتب) من دون تثبيت الأثاث والتلفاز على دعامة مناسبة.
 - عدم وضع التلفاز على قطعة قماش أو مواد أخرى تم وضعها بين التلفاز وقطعة الأثاث الداعمة.
 - توعية الأطفال حول مخاطر تسلق قطع الأثاث للوصول إلى التلفاز وأدوات التحكم الخاصة به.

إحكام تثبيت التلفاز على الحائط

- 1 أدخل المسامير ذات العروة أو قوسي التلفاز والمسامير في جهة التلفاز الخلفية وقم بربطها بإحكام.
 - أزل المسامير التي تم إدخالها في موضع المسامير ذات العروة أولاً في حالة توفرها.
- 2 ثبت قوسي التثبيت على الحائط باستخدام المسامير. طابق موضع قوس التثبيت على الحائط مع المسامير ذات العروة في جهة التلفاز الخلفية.
- 3 قم بتوصيل المسامير ذات العروة وقوسي التثبيت على الحائط بإحكام بواسطة حبل قوي. تأكد من المحافظة على الحبل في وضع أفقي مع السطح المستوي.

- استخدم دعامة أو خزنة قوية وكبيرة بشكل كافٍ لتحمل جهاز التلفاز بشكل آمن.
- الحوامل والمسامير والحبال غير مرفقة. يمكنك الحصول على الملحقات الإضافية من الوكيل المحلي.

حامل (الشراء المنفصل)

(حسب الطراز)

| الطراز | الحامل |
|--------------|-------------|
| OLED55G3* | SR-G3WU55 |
| OLED65G3* | SR-G3WU65 |
| OLED77/83G3* | SR-G3WU8377 |

- يرجى قراءة الإرشادات التالية لمنع خدش التلفاز أو إلحاق الضرر به ولضمان النقل الآمن بغض النظر عن نوعه وحجمه.
- يُوصى بنقل التلفاز في الصندوق أو مغلفاً بمواد التعبئة التي أرفق بها.
- أفضل سلك الطاقة وجميع الكابلات قبل نقل التلفاز أو حمله.
- عند الإمساك بالتلفاز، يجب أن يكون اتجاه الشاشة بعيداً عنك وذلك لتجنب إلحاق الضرر بها.
- امسك الجهتين الجانبية والسفلية من إطار التلفاز بإحكام. تأكد من عدم الإمساك بالجزء الشفاف أو بمكبر الصوت أو بمنطقة شبكة مكبر الصوت.
- يتطلب نقل جهاز تلفاز كبير شخصين على الأقل.
- عند نقل التلفاز باليد، لا تعرّضه للارتجاج أو الاهتزاز الشديد.
- عند نقل التلفاز، اجعله دوماً مستقيماً، وتجنب قلبه على جانبه أو إمالته يميناً أو يساراً.
- لا تستخدم القوة الزائدة لدرجة التسبب في إمالة/ثني هيكل الإطار، إذ قد يؤدي هذا إلى إلحاق الضرر بالشاشة.
- عند حمل التلفاز، احرص على عدم إلحاق ضرر بالأزرار البارزة.



- تجنب لمس سطح الشاشة في كل وقت، إذ قد يؤدي ذلك إلى إلحاق الضرر بها.
- عند توصيل الحامل بالتلفاز، وجّه الشاشة إلى الأسفل وضعها على طاولة مغطاة بقماش ناعم أو سطح مستوي لحمايتها من الخدوش.

التثبيت على الطاولة

- 1 ارفع التلفاز وأمله إلى الوضع المستقيم على الطاولة.
 - أبق مسافة 10 سم (على الأقل) من الحائط للتهوية المناسبة. (حسب الطراز)
- 2 قم بتوصيل سلك الطاقة بمصدر الطاقة في الحائط.



- لا تضع مواد غريبة (زيوت وشحوم وما إلى ذلك) على البراغي عند تركيب المنتج. (فقد يلحق ذلك الضرر بالمنتج.)
- لا تستخدم أي مواد غير معتمدة لضمان السلامة وطول العمر الافتراضي للمنتج.
- لا يغطي الضمان أي أضرار أو إصابات تنتج عن استخدام مواد غير معتمدة.
- في حالة تركيب التلفاز على حامل، ستحتاج إلى القيام ببعض الإجراءات لتفادي سقوط المنتج. وإلا فقد يسقط المنتج مما قد يتسبب في حدوث إصابة.
- عند قيامك بتجميع الحامل، عليك التأكد من ربط جميع البراغي المُقدّمة. في حال لم يتم ربط البراغي بشكل كامل، فقد يميل المنتج أو ينقلب مما يؤدي إلى تلفه. قد يؤدي إحكام ربط البراغي بقوة مفرطة إلى انفصاله بسبب تآكل مفصل البراغي.

- احرص على حماية سلك الطاقة من سوء الاستخدام المادي والميكانيكي، مثل تعرضه للثني أو الالتواء أو الضغط عليه أو إغلاق الباب عليه أو المشي فوقه. انتبه جيدًا إلى المقابس والمآخذ في الحائط ومخرج السلك من الجهاز.
- لا تحرك جهاز التلفاز أثناء توصيل سلك الطاقة.
- لا تستخدم سلك الطاقة التالف أو غير محكم التركيب.
- تأكد من الإسماك بالقابس عند فصل سلك الطاقة. لا تسحب سلك الطاقة لفصل التلفاز.
- لا توصل أجهزة كثيرة جدًا بمخرج التيار المتردد نفسه، لأن هذا قد يؤدي إلى نشوب حريق أو حدوث صدمة كهربائية.
- **فصل الجهاز عن مصدر الطاقة الرئيسي**
- إن قابس الطاقة هو الجهاز المستخدم لفصل الجهاز عن الطاقة. في الحالات الطارئة، يجب أن يبقى قابس الطاقة موضوعًا في مكان يسهل الوصول إليه.
- لا تدع الأطفال يتسلقون التلفاز أو يتعلقون به. وإلا فقد يسقط التلفاز مما يتسبب في حدوث إصابة خطيرة.
- **تأريض الهوائي الخارجي** (يمكن أن يختلف حسب البلد):
- في حال تركيب هوائي خارجي، اتبع الاحتياطات الواردة أدناه. ينبغي عدم وضع نظام الهوائي الخارجي بالقرب من خطوط الكهرباء العلوية أو الإضاءة الكهربائية أو دوائر الطاقة الأخرى أو في الأماكن التي يمكنه فيها أن يلامس خطوط أو دوائر الطاقة هذه، حيث يمكن أن يتسبب هذا في حدوث وفاة أو إصابة خطيرة.
- لا تلمس أبدًا هذا الجهاز أو الهوائي أثناء العاصفة الرعدية. فقد تتعرض للصعق الكهربائي.
- تأكد من توصيل سلك الطاقة بالتلفاز ومقبس الحائط بأمان، فقد يحدث تلف في القابس أو المقبس وقد ينشب حريق في أصعب الحالات إذا لم يتم توصيله بأمان.
- لا تُدخل أجسامًا معدنية أو قابلة للاشتعال في المنتج. إذا سقط جسم غريب في المنتج، فافصل سلك الطاقة واتصل بخدمة العملاء.
- لا تلمس طرف سلك الطاقة أثناء توصيله بالكهرباء. فقد تتعرض للصعق الكهربائي.
- **إذا حدث أي مما يلي، فافصل المنتج على الفور واتصل بمركز خدمة العملاء المحلي.**
- في حال تلف المنتج.
- في حال تسرب المياه أو مادة أخرى إلى المنتج (مثل محوّل التيار المتردد أو سلك الطاقة أو التلفاز).
- إذا شممت رائحة دخان أو رائحة أخرى من التلفاز.
- عندما تهب عواصف رعدية أو عند عدم استخدامه لفترة زمنية طويلة.
- حتى عند إيقاف تشغيل التلفاز عن طريق الريموت أو الزر، يتم توصيل مصدر طاقة التيار المتردد بالوحدة إذا لم يتم فصلها عن القابس.
- لا تستخدم منتجات كهربائية ذات فولتية عالية بالقرب من التلفاز (على سبيل المثال صاعق الحشرات). فقد يلحق ذلك ضررًا بالمنتج.
- مكتوب من LG Electronics. LG. فقد ينشب حريق أو تحدث صدمة كهربائية. اتصل بخدمة العملاء المحلية للحصول على الخدمة أو الإصلاح. قد يؤدي التعديل غير المصرح به إلى إلغاء صلاحية المستخدم لتشغيل هذا المنتج.
- لا تستخدم سوى المرفقات/الملحقات المعتمدة من شركة LG Electronics. وإلا، فقد يتسبب ذلك في نشوب حريق أو حدوث صدمة كهربائية أو عطل أو تشوه المنتج.
- لا تفكك أبدًا محوّل التيار المتردد أو سلك الطاقة. فقد يتسبب ذلك في نشوب حريق أو حدوث صدمة كهربائية.
- توخ الحذر عند استخدام المحوّل لتجنب سقوطه أو وقوعه على الأرض. فقد يلحق ذلك ضررًا بالمحوّل.
- للحد من مخاطر نشوب حريق أو حدوث صدمة كهربائية، لا تلمس التلفاز عندما تكون يدك مبتلئين. إذا كانت أطراف سلك الطاقة رطبة أو يغطيها الغبار، فاحرص على تجفيف قابس الطاقة تمامًا أو امسح الغبار عنه.
- **البطاريات**
- خزّن الملحقات (البطاريات وغيرها) في مكان آمن بعيدًا عن متناول الأطفال.
- لا تقم بتفكيك الدائرة أو فك البطاريات أو تركها لتسخن أكثر مما ينبغي. لا تتخلص من البطاريات في النار. فلا ينبغي أن تتعرض البطاريات للحرارة الزائدة.
- تنبيه: في حال تم استبدال البطارية بنوع غير صحيح، فسيؤدي ذلك إلى خطر نشوب حريق أو حدوث انفجار.
- **النقل**
- أثناء النقل، تأكد من إيقاف تشغيل المنتج وفصله عن الطاقة وأنه تمت إزالة كل الكابلات. قد يتطلب حمل أجهزة التلفاز الكبيرة شخصين أو أكثر. لا تضغط على الشاشة الأمامية من جهاز التلفاز. وإلا، فقد يحدث تلف للمنتج أو تتعرض لخطر الحريق أو الإصابة.
- أبق مواد التغليف المضادة للرطوبة أو المصنوعة من الفينيل بعيدة عن متناول الأطفال.
• لا تسمح بتعرض الجهاز للصددمات أو بسقوط أي أشياء داخله، ولا تُسقط أي شيء على الشاشة.
• لا تضغط بشدة على الشاشة أو تخدشها بيديك أو بواسطة شيء حاد مثل مسمار أو قلم رصاص أو قلم حبر. قد يتسبب هذا في تلف الشاشة.
- **التنظيف**
- عند التنظيف، افصل سلك الطاقة وامسح برفق بقطعة قماش ناعمة/جافة. لا ترش الماء أو السوائل الأخرى على التلفاز مباشرة.
لا تستخدم مطلقًا مواد تنظيف الزجاج ومعطرات الجو ومبيدات الحشرات والشحوم والشمع (الشمع المخصص للسيارات، الشمع الصناعي) والمواد الكاشطة والتتر والبنزين والكحول، إلخ. التي قد تلحق ضررًا بالمنتجات وشاشاتها. وإلا، فقد يتسبب ذلك في حدوث صدمة كهربائية أو تلف المنتج.

- احرص على حماية سلك الطاقة من سوء الاستخدام المادي والميكانيكي، مثل تعرضه للثني أو الالتواء أو الضغط عليه أو إغلاق الباب عليه أو المشي فوقه. انتبه جيدًا إلى المقابس والمآخذ في الحائط ومخرج السلك من الجهاز.
- لا تحرك جهاز التلفاز أثناء توصيل سلك الطاقة.
- لا تستخدم سلك الطاقة التالف أو غير محكم التركيب.
- تأكد من الإسماك بالقابس عند فصل سلك الطاقة. لا تسحب سلك الطاقة لفصل التلفاز.
- لا توصل أجهزة كثيرة جدًا بمخرج التيار المتردد نفسه، لأن هذا قد يؤدي إلى نشوب حريق أو حدوث صدمة كهربائية.
- **فصل الجهاز عن مصدر الطاقة الرئيسي**
- إن قابس الطاقة هو الجهاز المستخدم لفصل الجهاز عن الطاقة. في الحالات الطارئة، يجب أن يبقى قابس الطاقة موضوعًا في مكان يسهل الوصول إليه.
- لا تدع الأطفال يتسلقون التلفاز أو يتعلقون به. وإلا فقد يسقط التلفاز مما يتسبب في حدوث إصابة خطيرة.
- **تأريض الهوائي الخارجي** (يمكن أن يختلف حسب البلد):
- في حال تركيب هوائي خارجي، اتبع الاحتياطات الواردة أدناه. ينبغي عدم وضع نظام الهوائي الخارجي بالقرب من خطوط الكهرباء العلوية أو الإضاءة الكهربائية أو دوائر الطاقة الأخرى أو في الأماكن التي يمكنه فيها أن يلامس خطوط أو دوائر الطاقة هذه، حيث يمكن أن يتسبب هذا في حدوث وفاة أو إصابة خطيرة.
- لا تلمس أبدًا هذا الجهاز أو الهوائي أثناء العاصفة الرعدية. فقد تتعرض للصعق الكهربائي.
- تأكد من توصيل سلك الطاقة بالتلفاز ومقبس الحائط بأمان، فقد يحدث تلف في القابس أو المقبس وقد ينشب حريق في أصعب الحالات إذا لم يتم توصيله بأمان.
- لا تُدخل أجسامًا معدنية أو قابلة للاشتعال في المنتج. إذا سقط جسم غريب في المنتج، فافصل سلك الطاقة واتصل بخدمة العملاء.
- لا تلمس طرف سلك الطاقة أثناء توصيله بالكهرباء. فقد تتعرض للصعق الكهربائي.
- **إذا حدث أي مما يلي، فافصل المنتج على الفور واتصل بمركز خدمة العملاء المحلي.**
- في حال تلف المنتج.
- في حال تسرب المياه أو مادة أخرى إلى المنتج (مثل محوّل التيار المتردد أو سلك الطاقة أو التلفاز).
- إذا شممت رائحة دخان أو رائحة أخرى من التلفاز.
- عندما تهب عواصف رعدية أو عند عدم استخدامه لفترة زمنية طويلة.
- حتى عند إيقاف تشغيل التلفاز عن طريق الريموت أو الزر، يتم توصيل مصدر طاقة التيار المتردد بالوحدة إذا لم يتم فصلها عن القابس.

قبل قراءة هذا الدليل

- يُرجى قراءة هذا الدليل بعناية قبل تشغيل التلفاز والاحتفاظ به للرجوع إليه في المستقبل.
- على الموقع الإلكتروني، يُمكنك تنزيل الدليل بما في ذلك التنبيه والاستخدام واستكشاف الأخطاء وإصلاحها والمواصفات والترخيص وما إلى ذلك، وعرض محتوياته على جهاز الكمبيوتر أو الجوال.
- **دليل المستخدم** : لمزيد من المعلومات حول هذا التلفاز، اقرأ دليل المستخدم المرفق في المنتج. (حسب الطراز)
- لفتح دليل المستخدم (Ⓜ) ← [Ⓜ] ← [الدعم] ← [دليل المستخدم]

الشراء المنفصل

- يمكن تغيير عناصر الشراء المنفصل أو تعديلها لتحسين الجودة من دون أي إخطار. اتصل بالبائع لشراء هذه العناصر. لا تعمل هذه الأجهزة إلا مع طرازات معينة.
 - قد يتغير اسم الطراز أو تصميمه حسب ترقية وظائف المنتج أو ظروف جهة التصنيع أو سياساتها.
 - يجب شراء كابل توصيل الهوائيات والأجهزة الخارجية بشكل منفصل.
- ✓ **ملاحظة**
- قد تتغير مواصفات المنتج أو المحتويات في هذا الدليل من دون إخطار مسبق نتيجة ترقية وظائف المنتج.
 - قد تختلف العناصر المرفقة مع المنتج حسب الطراز.
 - قد تختلف الصورة المعروضة عن صورة التلفاز لديك.

تحذير! تعليمات الأمان



تنبيه : لتقليل خطر الصدمة الكهربائية، لا تقم بإزالة الغطاء (أو الجزء الخلفي). ولا توجد قطع قابلة للصيانة من قِبل المستخدم في المنتج. أوكل هذا الأمر إلى فريق الخدمة المؤهل.

يُقصد بهذا الرمز تنبيه المستخدم إلى وجود "فولتية خطيرة" غير معزولة داخل المنتج قد تحتوي على مقدار كافٍ لإلحاق خطر الصدمات الكهربائية بالأشخاص. ⚠

يُقصد بهذا الرمز تنبيه المستخدم إلى وجود تعليمات مهمة متعلقة بكيفية تشغيل المنتج وصيانه (خدمته) داخل الدليل المرفق مع الجهاز. ⚠

تحذير : للحد من مخاطر نشوب حريق وحدوث صدمات كهربائية، لا تعرّض المنتج للمطر أو الرطوبة.

- لمنع انتشار الحريق، ابقِ الشموع أو العناصر المشتعلة الأخرى دائمًا بعيدة عن المنتج.
- **لا تضع التلفاز و/أو الريموت في الظروف التالية:**
 - ابقِ المنتج بعيدًا عن أشعة الشمس المباشرة.
 - منطقة ذات رطوبة عالية كالحمام مثلاً.
 - بالقرب من مصدر حرارة كالموافد أو الأجهزة الأخرى التي تُصدر حرارة.
 - بالقرب من طاولات المطبخ أو أجهزة ضبط الرطوبة حيث يمكن أن يتعرض بسهولة للبخار أو الزيت.
 - منطقة معرضة للمطر أو الرياح.
 - لا تعرّض الجهاز لقطرات المياه ولا تضع أغراضًا تحتوي على سوائل، مثل المزهريات أو الأكواب وما إلى ذلك عليه (مثلًا على الرفوف الموجودة فوق الوحدة).
- بالقرب من المواد القابلة للاشتعال مثل البنزين أو الشموع أو تعريض التلفاز لتكييف هواء مياثر.
- لا تركب الجهاز في أماكن تتعرض للغبار كثيرًا.
- وإلا، فقد يتسبب ذلك في نشوب حريق أو حدوث صدمة كهربائية أو احتراق/انفجار أو عطل أو تشوّه المنتج.
- **التهوية**
 - قم بتنشيط جهاز التلفاز لديك في مكان جيد التهوية. لا تقم بتنشيطه في مساحة ضيقة مثل خزانة الكتب.
 - لا تقم بتنشيط المنتج على سجادة أو سادة.
 - لا تقم بحجب المنتج أو تغطيته بقطعة قماش أو مواد أخرى أثناء توصيل الوحدة بالكهرباء.
 - احرص على عدم لمس فتحات التهوية. أثناء مشاهدة التلفاز لفترة طويلة، قد تصبح فتحات التهوية ساخنة.



العربية

www.lg.com

حقوق النشر والتأليف © لعام 2023 لـ LG Electronics Inc.
جميع الحقوق محفوظة.

LG OLED TV

دليل المستخدم

السلامة و المرجع

يرجى قراءة هذا الدليل بعناية قبل تشغيل الجهاز
والاحتفاظ به للرجوع إليه في المستقبل.

تجد طراز المنتج ورقمه التسلسلي على الجهة الخلفية منه وعلى أحد
جوانبه. دونهما أدناه في حال احتجت إلى أي خدمة.

الطراز

الرقم التسلسلي.