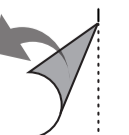
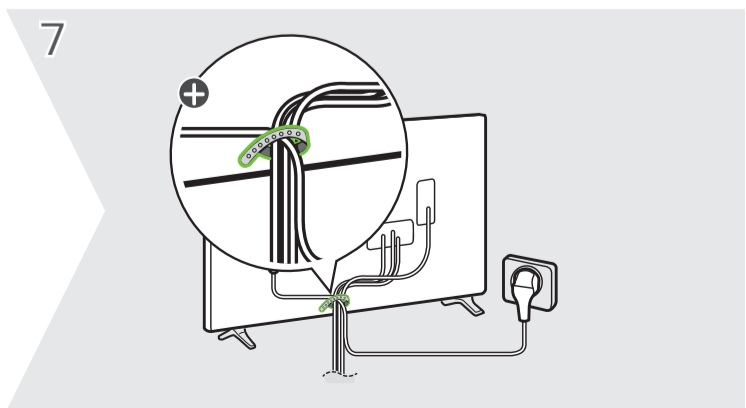
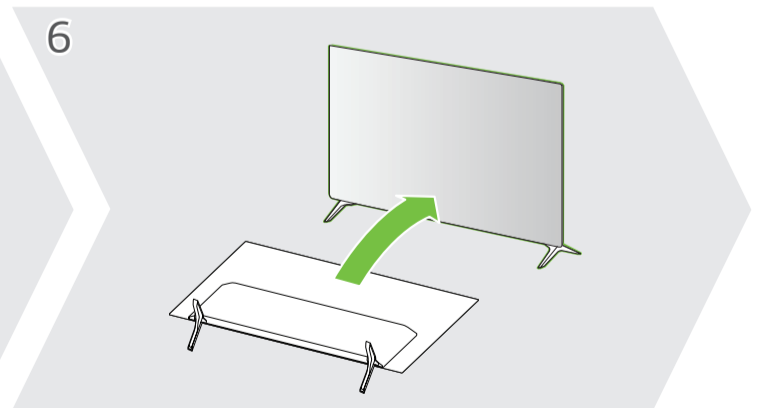
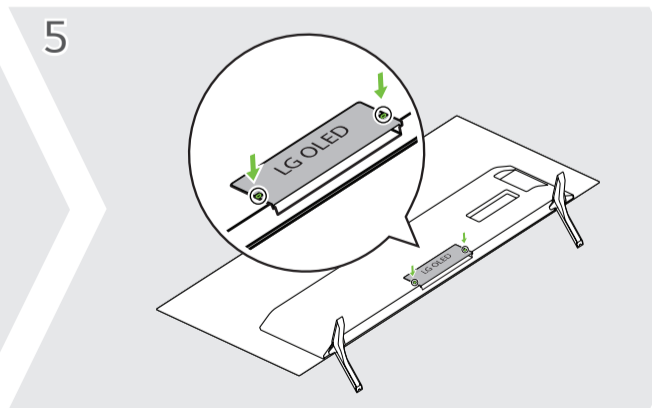
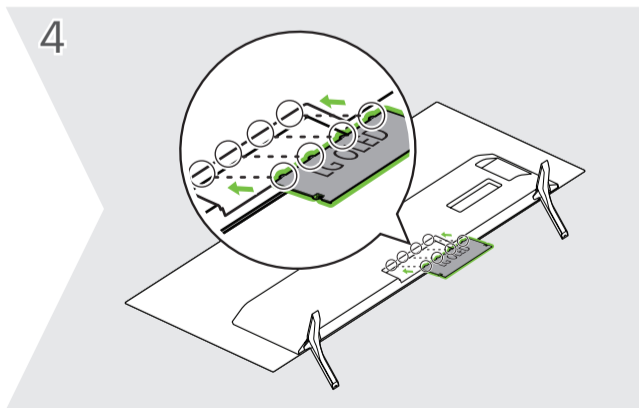
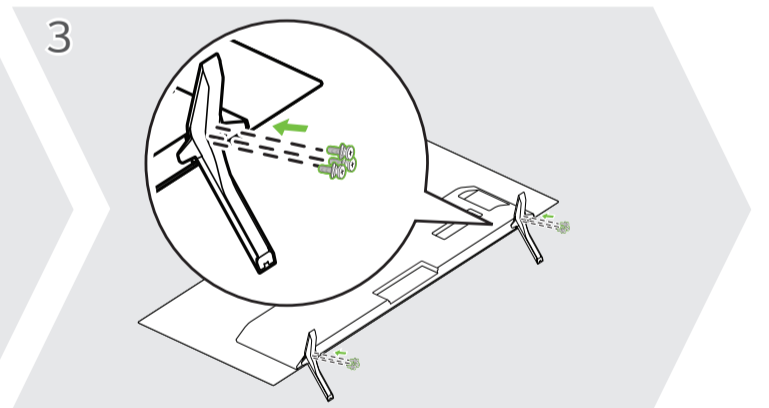
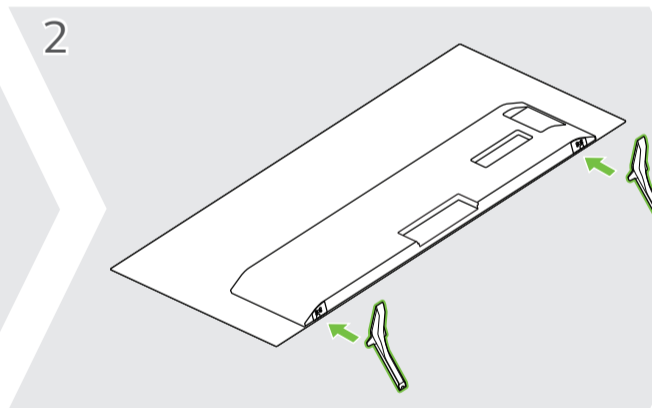
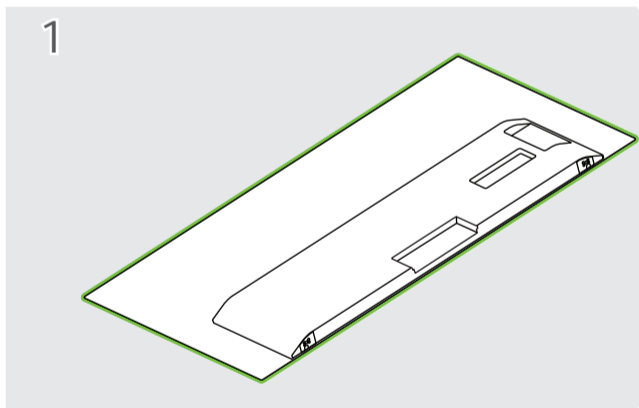
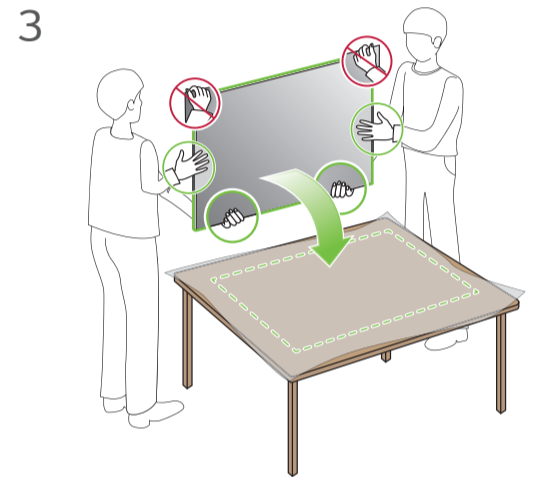
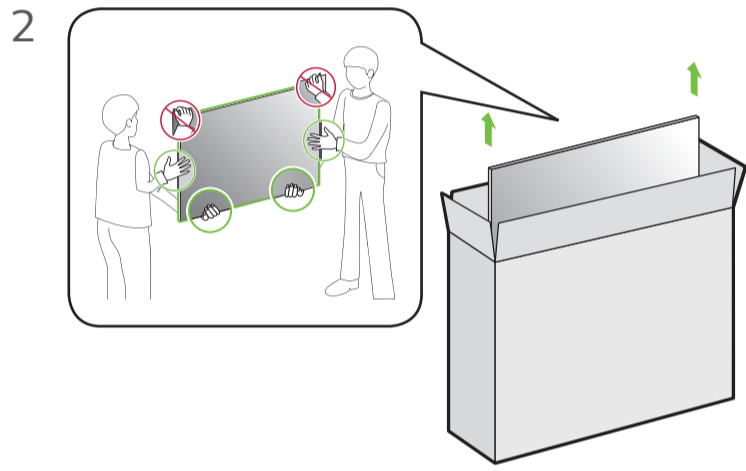
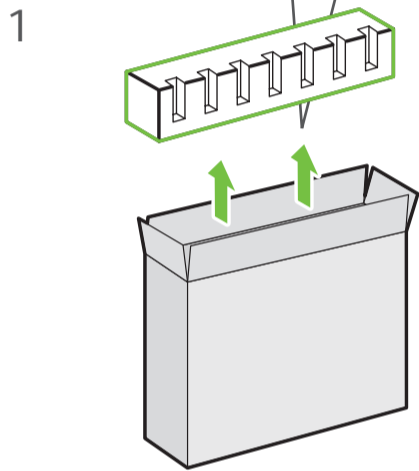
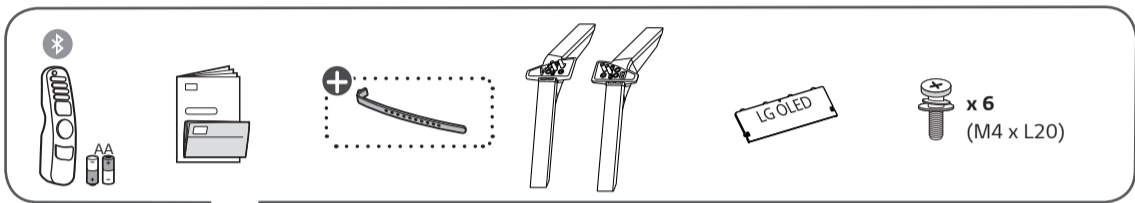
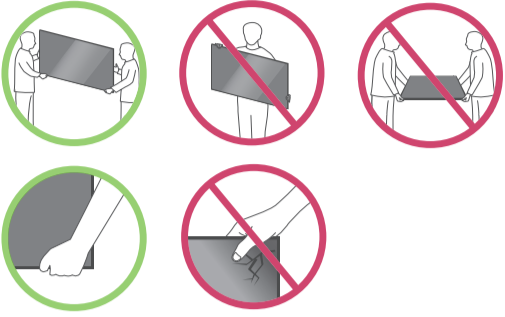
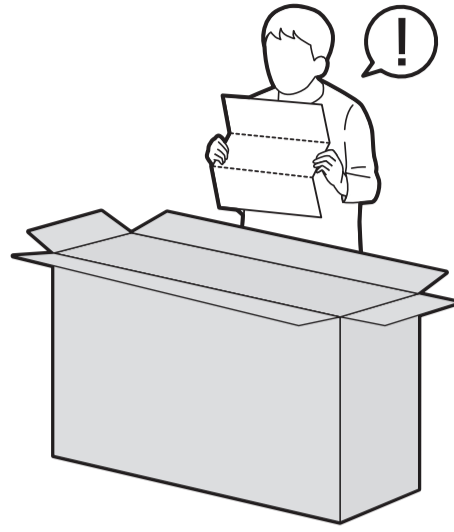
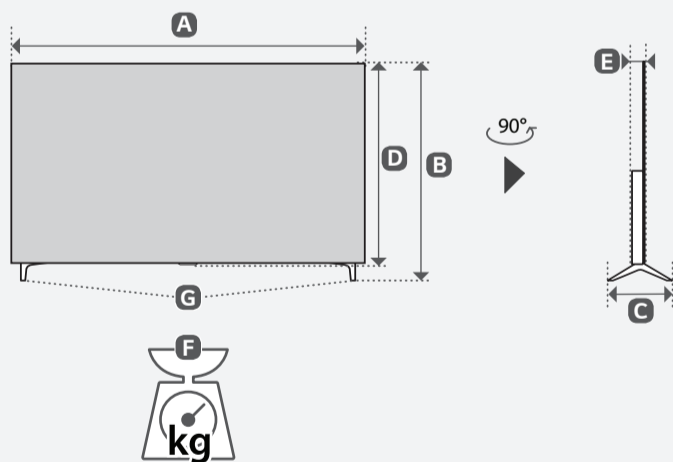
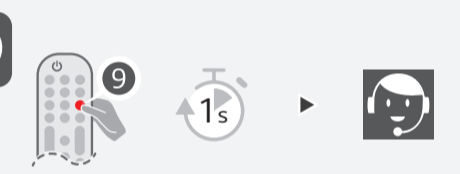
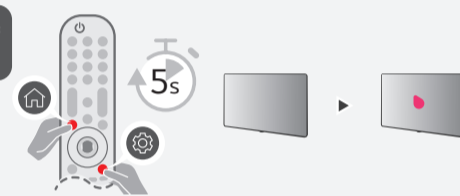
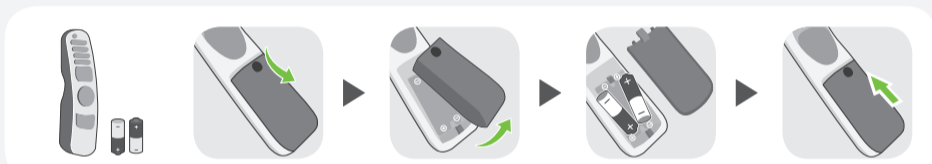
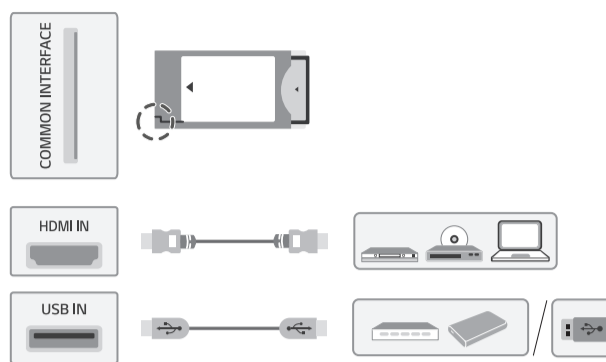
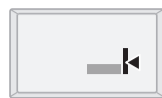




OLED48A1*





	A	B	C	D	E	F	F-G
	(mm)					(kg)	
OLED48A13LA OLED48A16LA OLED48A19LA OLED48A1RLA	1071	679	271	618	46.9	15.3	15.0
Power requirement	AC 100-240 V ~ 50 / 60 Hz						



English	• Read Safety and Regulatory .	Hrvatski	• Pročitajte Sigurnost i usklađenost s propisima .	Română	• Consultați manualul referitor la siguranță și reglementare .
Deutsch	• Lesen Sie die Sicherheitsanweisungen und Richtlinien .	Shqip	• Lexoni paragrafin " Siguria dhe rregullimi ".	Български	• Прочетете Безопасност и регулаторни стандарти .
Français	• Lire le document Sécurité et mesures réglementaires .	Bosanski	• Pročitajte dio Sigurnost i propisi .	Eesti	• Lugege ohutus- ja normatiivteavet .
Italiano	• Leggere il manuale Sicurezza e normative .	Македонски	• Прочитajte за безбедноста и регулативата .	Lietuvių k.	• Perskaitykite Saugos ir norminius reikalavimus .
Español	• Leer Seguridad y normativa .	Svenska	• Läs Säkerhet och föreskrifter .	Latviešu	• Izlasiet sadaļu Drošība un normatīvi .
Português	• Ler informações sobre a Segurança e Regulamentos .	Magyar	• Biztonsági szabályzat megtekintése.	Srpski	• Pročitajte odeljak Bezbednost i regulatorna pitanja .
Nederlands	• Veiligheidsinformatie en regelgeving lezen.	Polski	• Prosimy o przeczytanie Zasad bezpieczeństwa i uwag dotyczących przepisów .	Norsk	• Les sikkerhet og forskrifter .
Ελληνικά	• Διαβάστε τις οδηγίες για την ασφάλεια και τους κανονισμούς .	Česky	• Přečtěte si část Bezpečnost a zákonné předpisy .	Dansk	• Læs sikkerhed og lovmæssige bestemmelser .
Slovenščina	• Preberite varnostne in regulativne vidike .	Slovenčina	• Prečítajte si bezpečnostné a regulačné informácie .	Suomi	• Lue Turvallisuus ja säännökset -osio.

⊕ : Depending on model / Abhängig vom Modell / Selon le modèle / In base al modello / En función del modelo / Dependendo do modelo / Afhankelijk van het model / Αν λογα με το μοντ λο / Odvisno od modela / Tipusfüggő / Zależnie od modelu / Závísí na modelu / V závislosti od modelu / In functie de model / в зависимости от модели / Sõltub mudelist / Priklauso nuo modelio / Atkarībā no modeļa / U zavisnosti od modela / Ovisno o modelu / Nė varėsi tē modelit / Ovisno o modelu / во зависност од моделот / Beroende på modell / Avhengig av modell / Afhängigt af modellen / Mallin mukaan