 이 부속품은 일부 국가에는 제공되지 않습니다.



(2007-REV02)



자세한 사용 방법은 LG 홈페이지  
또는 스마트기기로 확인할 수  
있습니다.



[www.lge.co.kr](http://www.lge.co.kr)



- 본 설명서의 제품 이미지는 이해를 돕기 위한 것이므로 실물과 다르게 보일 수 있습니다.
- 제품에 제공되는 부속품 사용을 권장합니다.

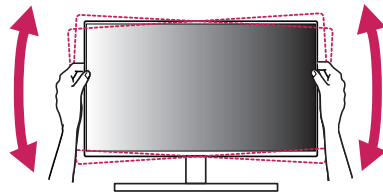
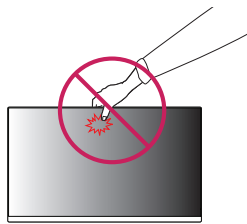
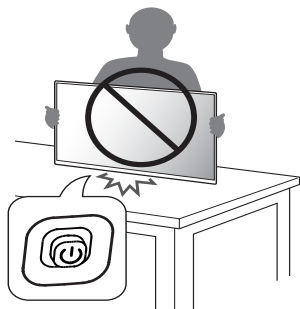


[www.lge.co.kr](http://www.lge.co.kr)

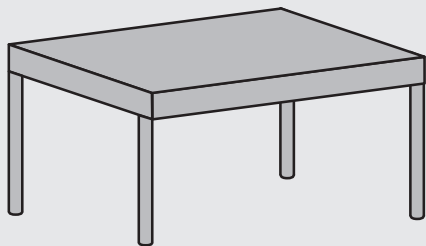
- 사용 설명서/모니터 드라이버/소프트웨어 설치 파일은 LG 전자 인터넷 홈페이지([www.lge.co.kr](http://www.lge.co.kr))에서 다운로드하실 수 있습니다.
- 제공된 CD를 PC의 CD-ROM 드라이브에 넣으면 자동으로 실행되어 메인 화면이 보입니다.  
(사용하는 운영체제(OS)에 따라 다를 수 있습니다.)

**- 규격 및 주의사항**

안전을 위한 주의사항, DDC (Display Data Channel), Energy saving Design, Service, 규격 사항 등의 내용을 보실 수 있습니다.

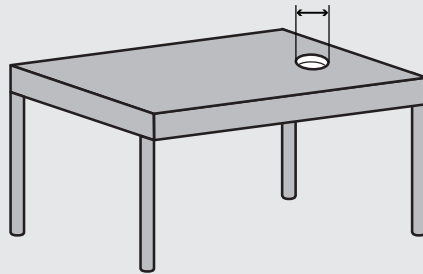


**A-Type**



**B-Type**

$\Phi 20 \sim \Phi 40$  mm

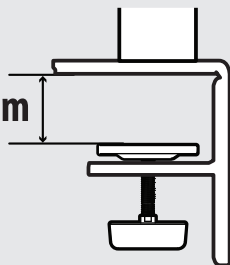




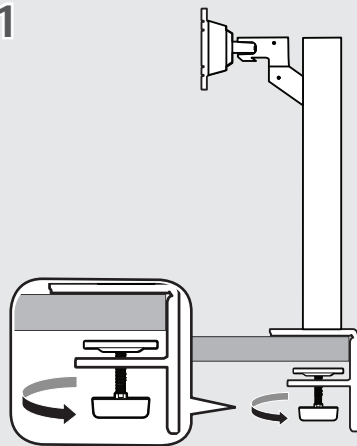
## A-Type



$\leq 90$  mm



1

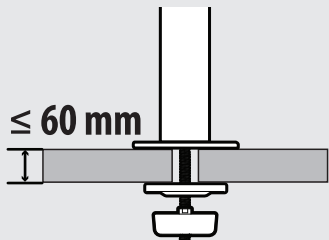




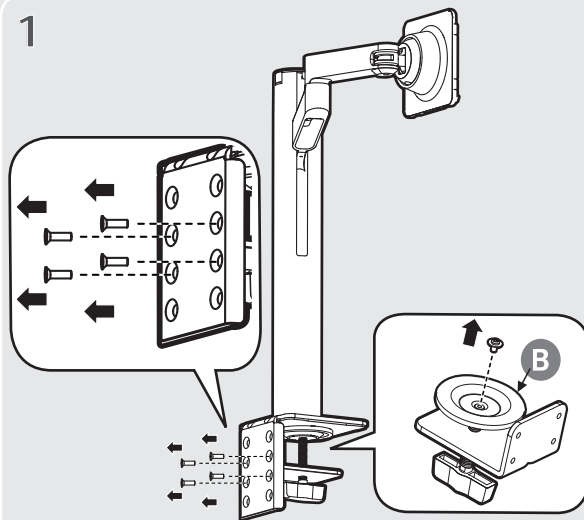
## B-Type



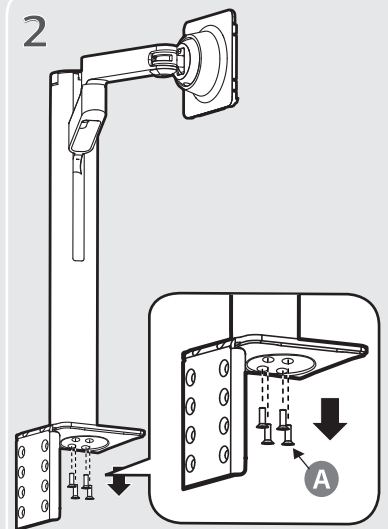
≤ 60 mm



1



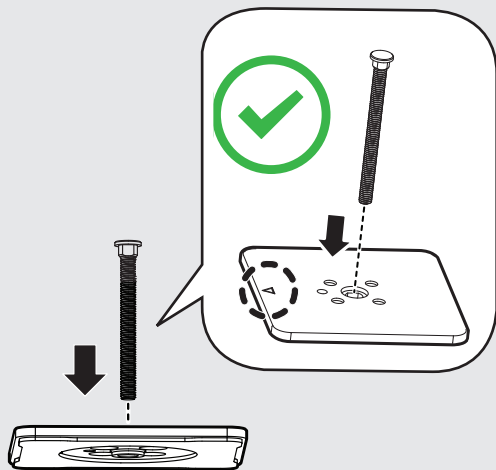
2



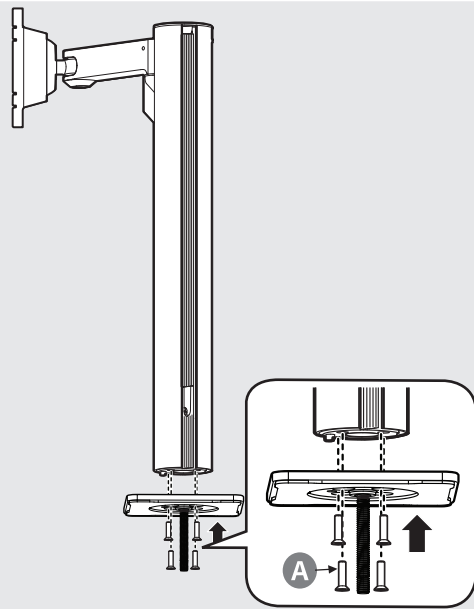


## B-Type

3



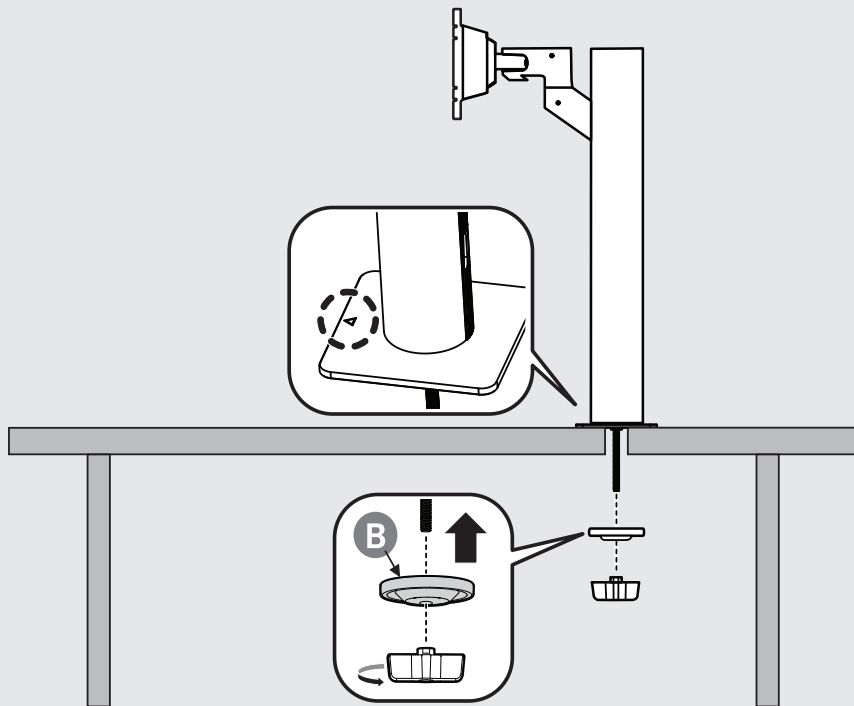
4





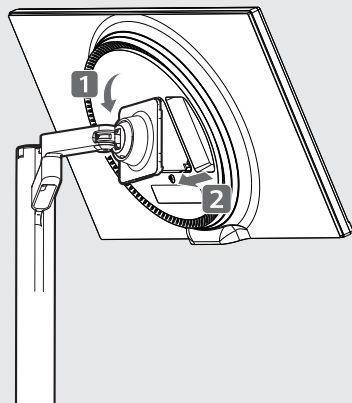
## B-Type

5

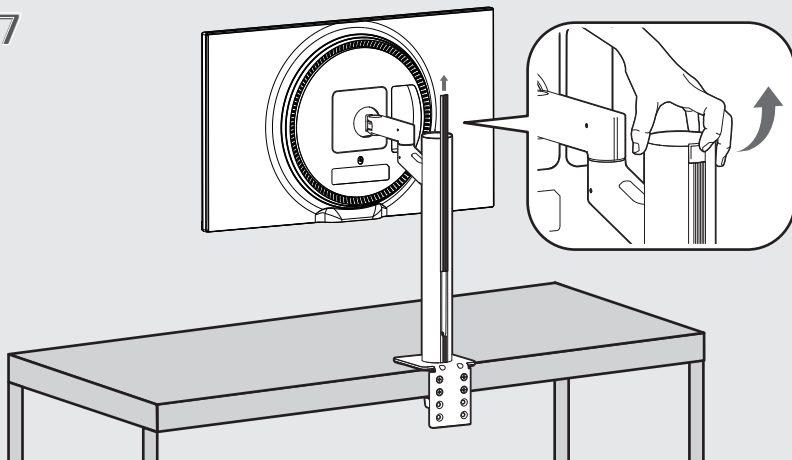




6

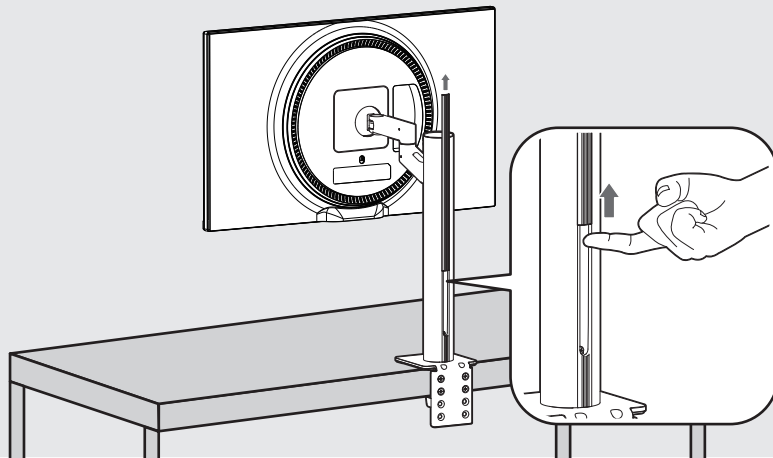


7

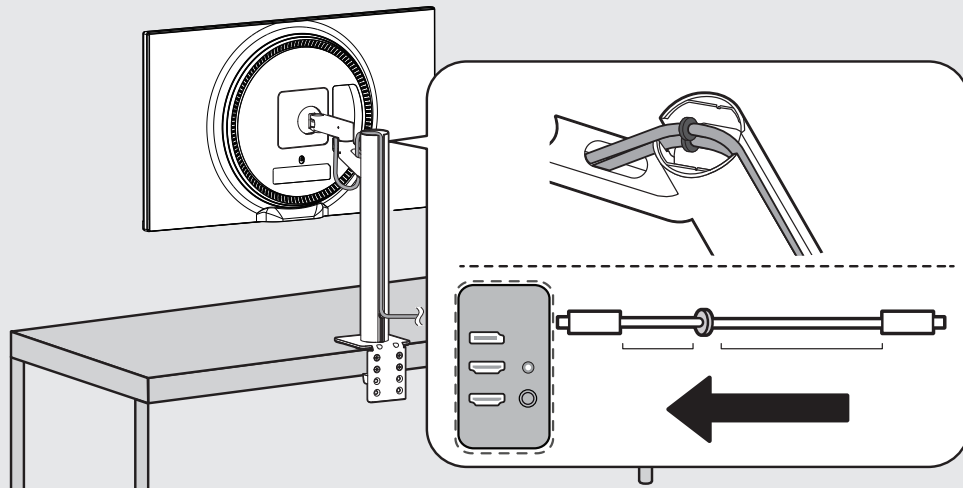




8

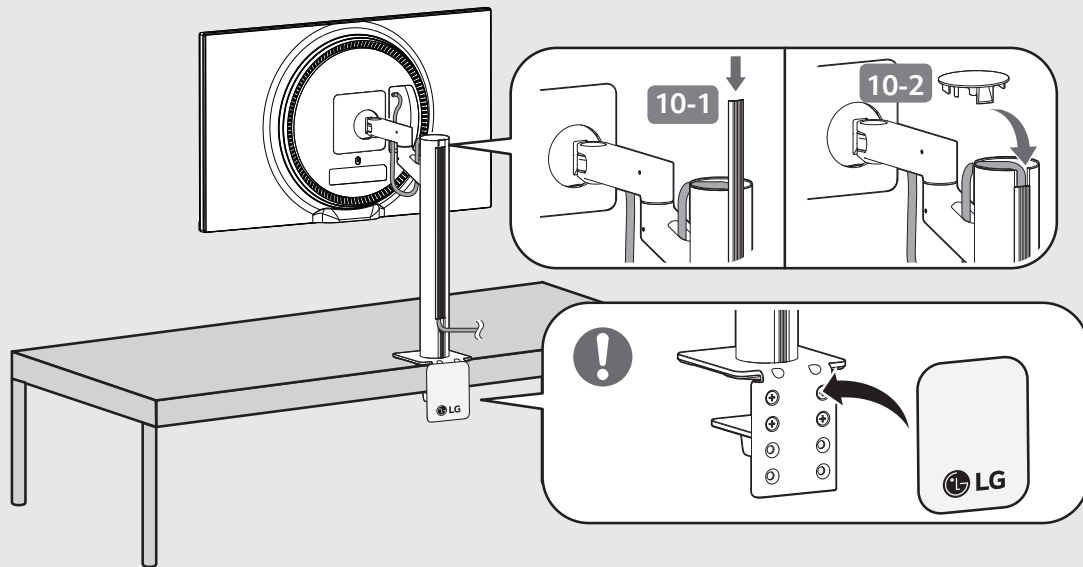


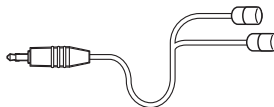
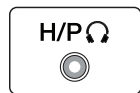
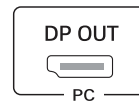
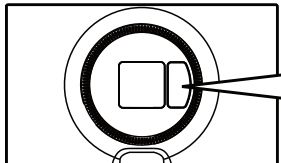
9





10



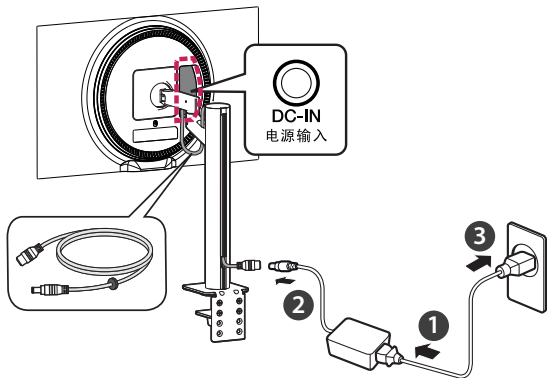




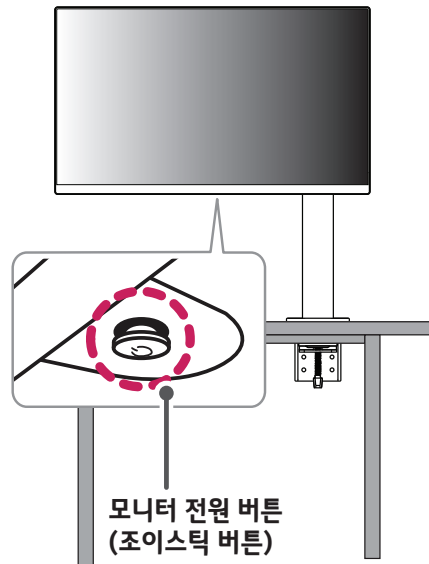
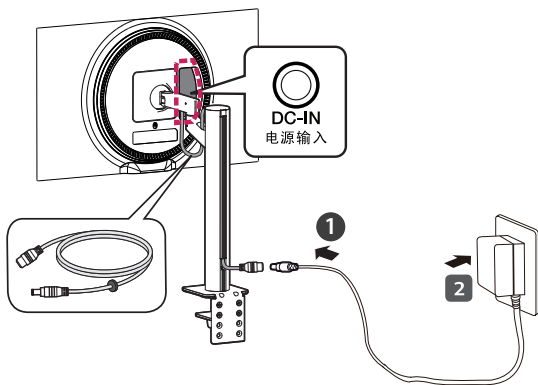
- DVI to HDMI / DP (DisplayPort) to HDMI 케이블을 사용할 경우 호환성 문제가 발생할 수 있습니다.
- PC의 DP (DisplayPort) 버전에 따라 영상 및 음성 출력이 되지 않을 수도 있습니다.
- 일부 그래픽 카드는 모니터가 제공하는 해상도를 지원하지 않을 수 있습니다. 단자에 따른 모니터의 지원 해상도는 제품 규격 정보를 참조하세요.
- Mac 제품에 따라 권장 해상도 또는 일부 기능이 지원되지 않을 수 있습니다.
- 부속품으로 제공된 케이블 이외의 케이블로 제품 연결 시 기기 동작에 이상이 발생할 수 있으니 반드시 부속품으로 제공된 케이블을 사용하세요.
- 시중에서 판매되는 일반 케이블을 사용할 경우 화면이 보이지 않거나 화면에 노이즈가 발생할 수 있습니다.
- PC 연결 시 음성 출력이 되지 않을 경우, PC의 음성 출력을 사용 중인 모니터로 설정하세요.  
(사용하는 운영체제 (OS)에 따라 다를 수 있습니다.)



- 전원 연결 시 제품에 이상이 생길 수 있으니 반드시 부속품으로 제공된 전원 코드를 이용하여 접지가 있는 콘센트에 연결 바랍니다.



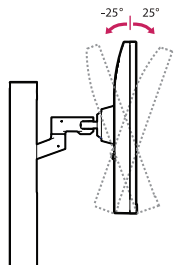
또는



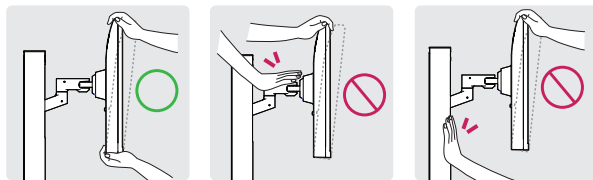


## 10

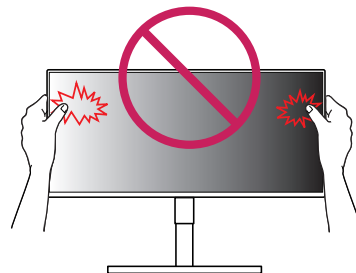
- 편안한 시청을 위해 전후 -25°에서 25°까지 모니터 각도를 조절할 수 있습니다.



- 모니터의 각도를 조절할 때 아래 그림처럼 잡지 마세요. 손가락을 다칠 수 있습니다.



- 모니터 화면의 각도를 조절할 때 화면 부에 손이 닿거나 놀리지 않도록 주의하세요.





- 전원 연결 시 제품에 이상이 생길 수 있으니 반드시 부속품으로 제공된 전원 코드를 이용하여 접지가 있는 콘센트에 연결 바랍니다.

- HDMI 1080i 60/50 Hz (인터레이스(Interlace)) 해상도로 선택되어 있으면 화면이 흔들릴 수 있으니, 1080p 또는 권장 해상도로 변경하세요.
- 권장 해상도로 설정하지 않으면 글자 번짐, 화면 흐림, 화면 잘림, 화면 치우침 등의 현상이 발생할 수 있으므로, 권장 해상도로 설정해 주세요.
- 컴퓨터 및 운영체제에 따라 설정 방법이 다를 수 있으며, 그래픽 카드의 성능에 따라 일부 해상도가 지원되지 않을 수도 있습니다. 그러한 경우에는 컴퓨터 또는 그래픽 카드 업체에 문의 바랍니다.

| 모니터 크기 (폭 x 깊이 x 높이)   | 무게 (포장 제외)  | 권장 해상도  |
|--|---|---|
| <ul style="list-style-type: none"><li>• 받침대 장착 (mm): 614.2 x 619.2 x 412.4</li><li>• 받침대 제외 (mm): 614.2 x 364.8 x 56.3</li></ul> | <ul style="list-style-type: none"><li>• 받침대 장착 (kg): 8.1</li><li>• 받침대 제외 (kg): 4.2</li></ul> | <ul style="list-style-type: none"><li>• 2560 x 1440@ 100 Hz(HDMI)</li><li>• 2560 x 1440@ 144 Hz(DP)</li></ul> |



- 사용 전에 **간편한 설치 안내** 및 **사용설명서**를 반드시 읽고 정확하게 사용하세요.
- **간편한 설치 안내** 및 **사용설명서**를 읽고 난 후 사용하는 사람이 언제나 볼 수 있는 장소에 보관하세요.

| LG전자 서비스 센터 대표 전화번호   | 인터넷 서비스 신청   | 자가진단  |
|---|--|---|
| <p><b>사용 불편 및 고장접수는 (전국 어디서나)<br/>1544-7777</b></p>   | <p><b>www.lgservice.co.kr</b></p>  | <p><b>www.lgservice.co.kr</b><br/>온라인 상담 &gt; 제품 자가진단</p>   |
| <ul style="list-style-type: none"> <li>• <b>전화 걸기 전</b><br/>제품 모델명, 고장상태, 전화번호, 주소를 정확히 알면 보다 빠른 서비스를 받을 수 있습니다.</li> <li>• <b>전화 연결 시</b><br/>ARS 안내에 따라 제품을 정확하게 선택하면 해당 제품의 전문 상담원에게 최고의 서비스를 받을 수 있습니다.</li> </ul> <p>고객 상담실 (제안 및 불만 사항)<br/><b>080-023-7777</b></p> | <ul style="list-style-type: none"> <li>• 인터넷 서비스를 이용하시면 제품에 대한 자가진단, 원하는 날짜와 시간에 서비스 신청, 실시간 PC 원격 상담이 가능하여 보다 편리하게 이용할 수 있습니다.</li> </ul> | <ul style="list-style-type: none"> <li>• 불편 사항에 대한 자가진단 방법을 확인할 수 있습니다.</li> <li>• 모델별 증상에 대한 상세한 조치 방법을 확인할 수 있습니다.</li> </ul> |



고객을 위해 우수한 품질의 서비스를 제공하는 기업에게  
사단법인 한국서비스진흥협회에서 서비스 품질을 인증하는  
마크로 LG전자는 서비스 품질 우수기업입니다.

문제 발생 시 LG 전자 서비스 센터에 연락해 주세요.