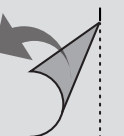
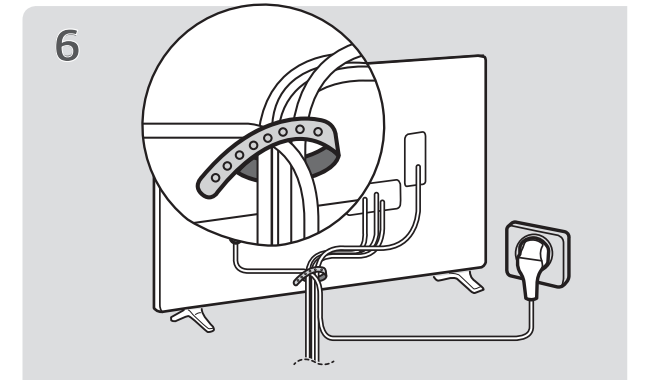
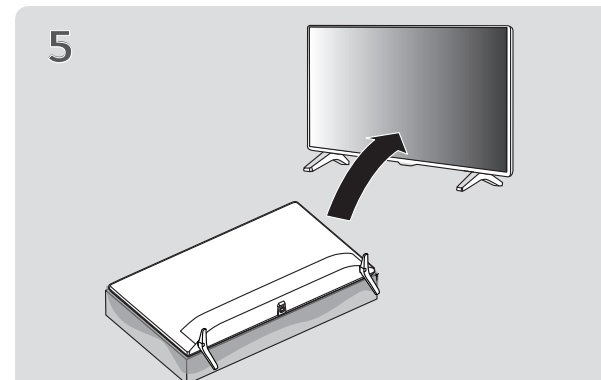
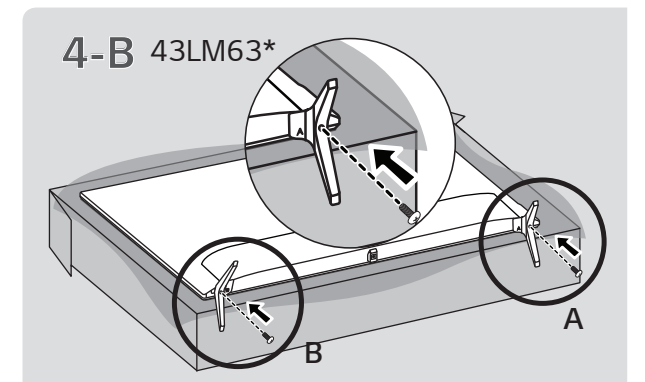
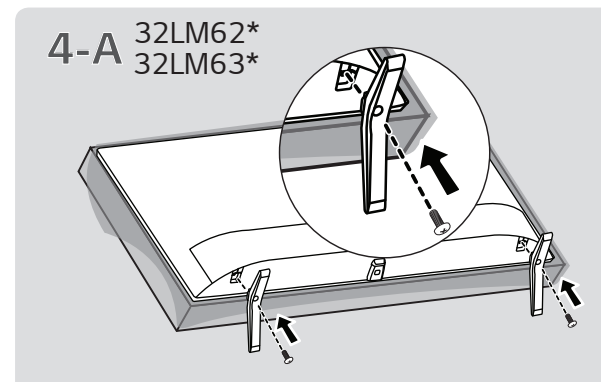
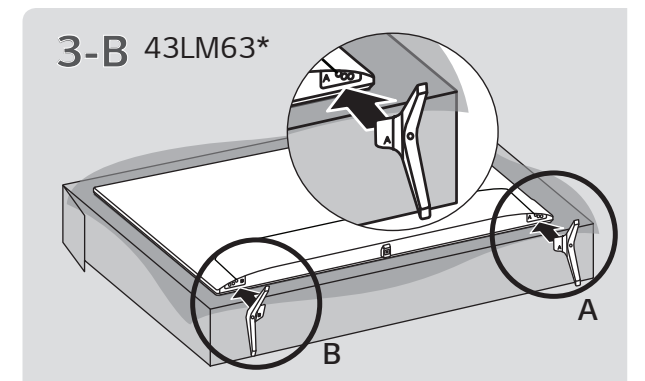
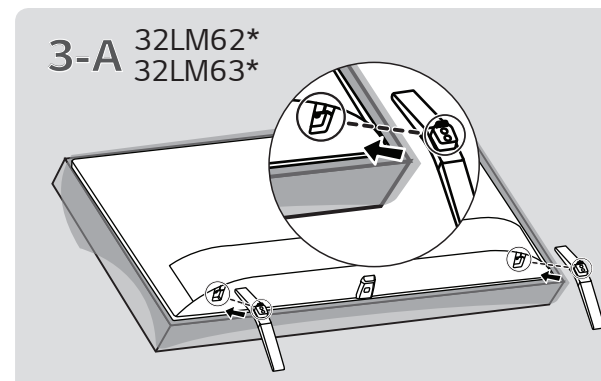
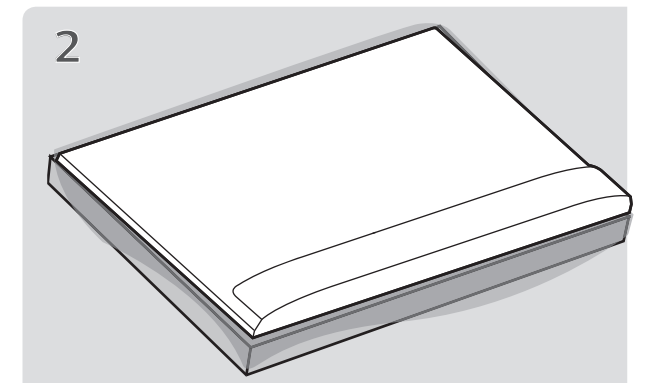
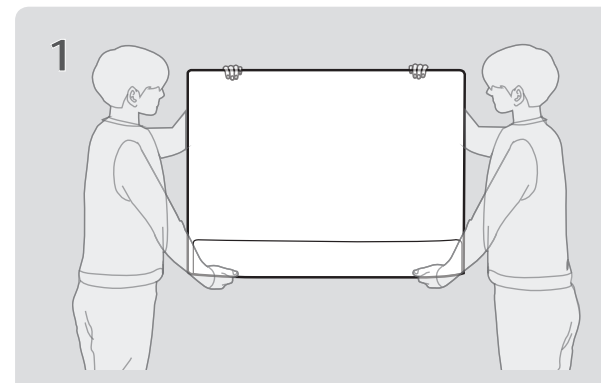


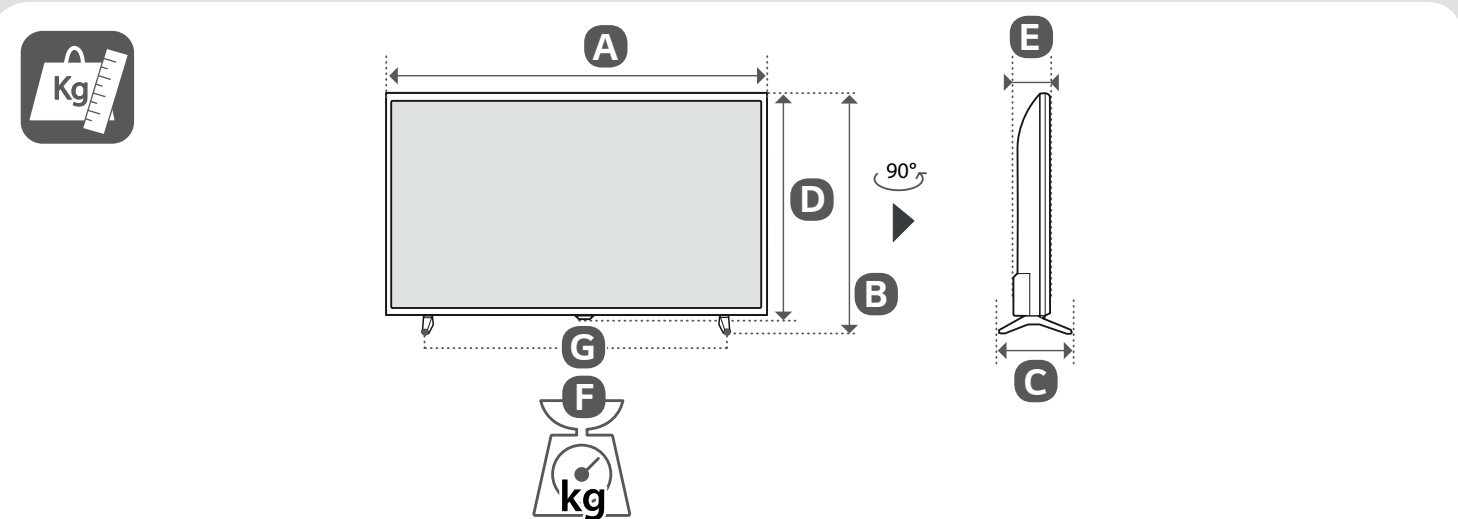
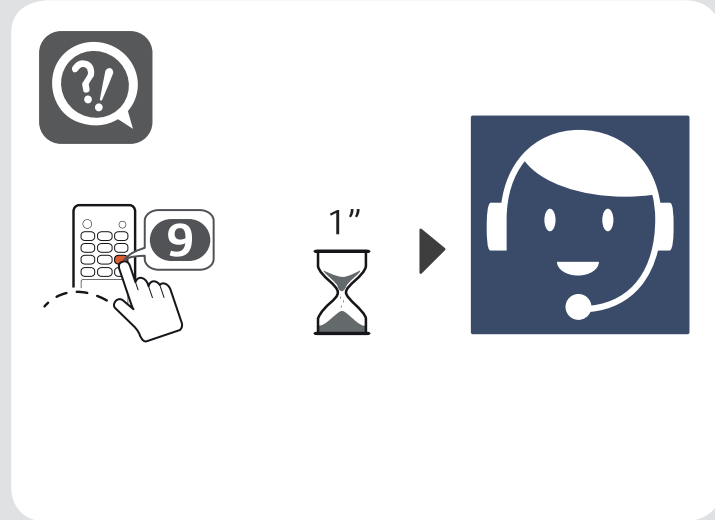
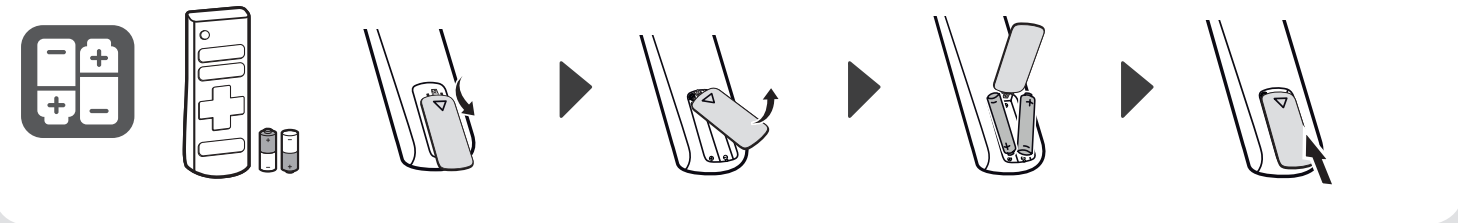
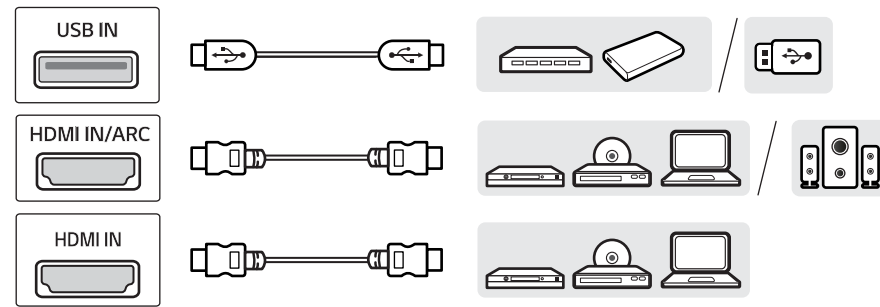
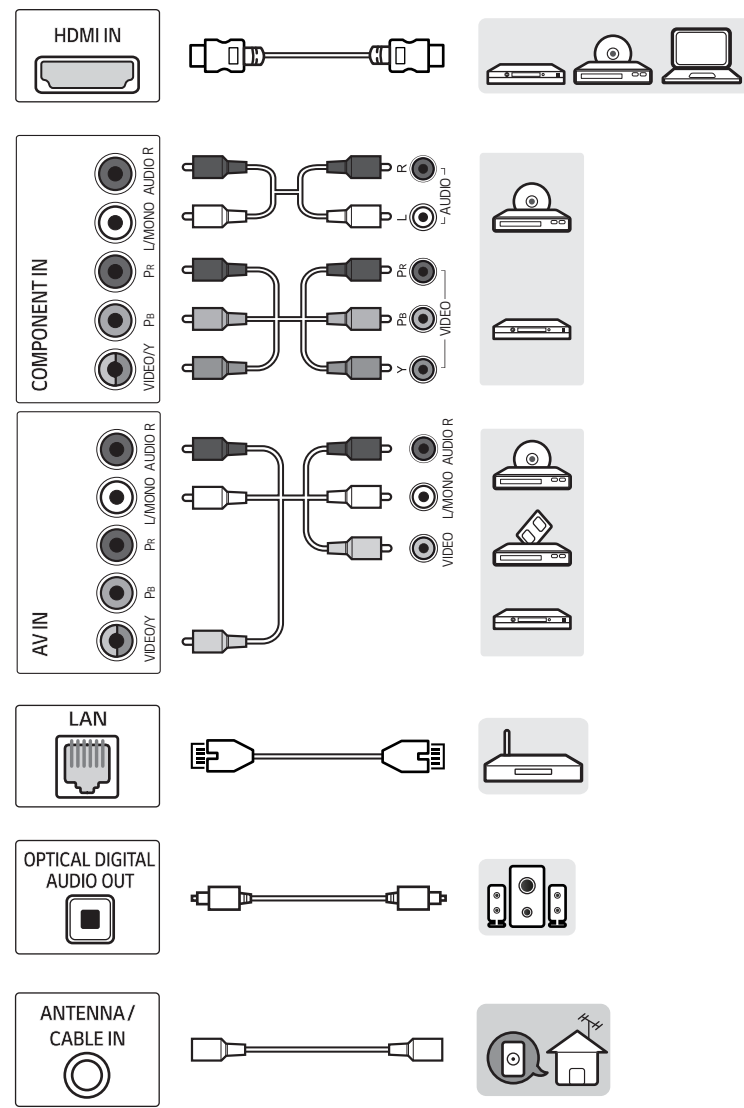
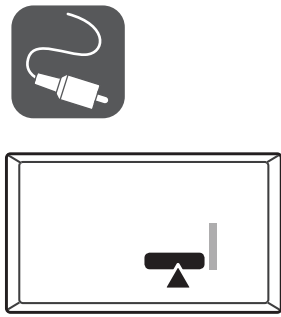
ENGLISH Read **Safety and Reference**.
Due to environmental government regulations about imports and battery destruction in Colombia, TVs will not include the batteries for the remote control.

ESPAÑOL Leer **Seguridad y Consultas**.
Por regulaciones de tipo ambiental respecto a la importación y destrucción de baterías en Colombia; los televisores no van a traer incluidas las pilas del control remoto.

ENGLISH
Easy Setup Guide
Please read this manual carefully before operating your set and retain it for future reference.

ESPAÑOL
Guía Rápida de Configuración
Lea atentamente este manual antes de poner en marcha el equipo y consérvelo para futuras consultas.





MODELS	A		B		C		D		E		F		F-G		Power consumption	
MODELOS	(mm)														(kg)	Consumo de potencia
32LM620BPSA 32LM625BPSB	742	742	472	472	180	180	445	445	86.5	86.5	5.15	5,15	5.10	5,10	48 W	
32LM630BPSB 32LM630BPDB	736	736	464	464	180	180	437	437	82.9	82,9	4.70	4,70	4.65	4,65		
43LM6300PSB 43LM6300PDB	973	973	623	623	216	216	572	572	85.0	85,0	8.1	8,1	8.0	8,0	68 W	
Power requirement / Alimentación requerida									AC 100-240 V ~ 50 / 60 Hz							