

GEBRUIKERSHANDLEIDING

LED LCD MONITOR

(LED-Monitor*)

* De LG LED-monitoren zijn monitoren met LED-achtergrondverlichting.

Lees deze handleiding zorgvuldig door voordat u het apparaat bedient en bewaar de handleiding op een veilige plek zodat u deze in de toekomst kunt raadplegen.

22MP400	22MP41W	22MP410P
24MP400	27MP40W	22MP400P
27MP400	27MP41D	24MP400P
24MP40B	24MP40A	27MP400P
24MP44B	27MP40A	
22MP410	22BP410	

INHOUDSOPGAVE

LICENTIE 2

MONTEREN EN VOORBEREIDEN..... 3

DE MONITOR GEBRUIKEN 8

GEbruikersinstellingen 10

PROBLEMEN OPLOSSEN 19

PRODUCTSPECIFICATIES..... 20

LICENTIE

Elk model heeft andere licenties. Ga naar www.lg.com voor meer informatie over de licentie.



De begrippen HDMI, HDMI High-Definition Multimedia Interface en het HDMI-logo zijn handelsmerken of geregistreerde handelsmerken van HDMI Licensing Administrator, Inc. in de Verenigde Staten en andere landen.

MONTEREN EN VOORBEREIDEN



LET OP

- Gebruik alleen originele onderdelen, om de veiligheid en prestaties van het product te garanderen.
- Eventuele beschadiging en letsel door gebruik van namaakonderdelen worden niet gedekt door de garantie.
- Het wordt aanbevolen de meegeleverde onderdelen te gebruiken.
- Als u kabels gebruikt die niet zijn goedgekeurd door LG, wordt het beeld mogelijk niet weergegeven of kan er beeldruis optreden.
- De afbeeldingen in dit document geven standaardprocedures weer, het product ziet er mogelijk anders uit t.o.v. de afbeelding.
- Breng geen vreemde stoffen (oliën, smeermiddelen, enz.) aan de schroeven aan tijdens de montage van het product. (Doet u dit toch, dan kan het product beschadigd raken.)
- Als u overmatig veel kracht uitoefent bij het aandraaien van de schroeven, kan de monitor beschadigd raken. De hierdoor ontstane schade valt niet onder de productgarantie.
- Draag de monitor niet ondersteboven door alleen de basis vast te houden. De monitor kan dan van de standaard vallen, wat persoonlijk letsel kan veroorzaken.
- Raak het scherm van de monitor niet aan wanneer u de monitor optilt of verplaatst. Door de uitgeoefende druk kan de monitor beschadigd raken.

! OPMERKING

- De onderdelen zien er mogelijk anders uit dan hieronder afgebeeld.
- Alle productinformatie en -specificaties in deze handleiding kunnen zonder voorafgaande kennisgeving worden gewijzigd om de prestaties van het product te verbeteren.
- Voor accessoires gaat u naar een elektronicawinkel of webshop of neemt u contact op met de winkel waar u het product heeft gekocht.
- Afhankelijk van de regio kan het meegeleverde netsnoer verschillen.

Ondersteunde stuurprogramma's en software

U kunt de nieuwste versie van de LGE website (www.lg.com) downloaden en installeren.

Stuurprogramma's en software	Installatieprioriteit
Stuurprogramma voor monitor	Aanbevolen
OnScreen Control	Aanbevolen

Beschrijving van product en knoppen

22MP400
22MP410
22MP41W
22BP410

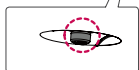
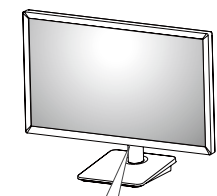
22MP410P
22MP400P

24MP400
27MP400
24MP400P
27MP400P

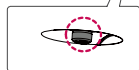
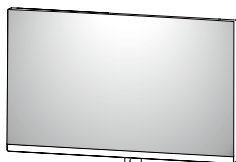
24MP40B
24MP44B

27MP40V
27MP41D

24MP40A
27MP40A



Joystickknop



Joystickknop

De joystickknop gebruiken

U kunt de functies van de monitor heel eenvoudig bedienen door op de joystickknop te drukken of de knop met uw vinger naar links/rechts/omhoog/omlaag te bewegen.

Basisfuncties

		Inschakelen	Druk eenmaal met uw vinger op de joystickknop om de monitor in te schakelen.
		Uitschakelen	Houd eenmaal met uw vinger de joystickknop meer dan 3 seconden ingedrukt om de monitor uit te schakelen.

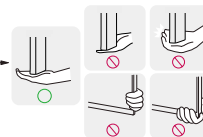
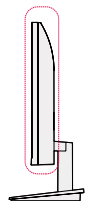
! OPMERKING

- De joystickknop bevindt zich aan de onderkant van de monitor.

De monitor verplaatsen en optillen

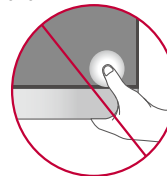
Wanneer u de monitor wilt verplaatsen of optillen, volgt u de onderstaande instructies om te voorkomen dat de monitor krassen oploopt of wordt beschadigd en om de monitor, ongeacht vorm of grootte, veilig te transporteren.

- U wordt geadviseerd om de monitor in de oorspronkelijke doos of het verpakkingsmateriaal te plaatsen voordat u deze verplaatst.
- Koppel het netsnoer en alle andere kabels los voordat u de monitor verplaatst of optilt.
- Houd de onder- en zijkant van de monitor stevig vast. Houd de monitor niet bij het scherm zelf vast.
- Wanneer u de monitor vasthoudt, moet het scherm van u af zijn gekeerd om te voorkomen dat er krassen op komen.
- Bij het vervoeren van de monitor mag de monitor niet worden blootgesteld aan schokken of buitensporige trillingen.
- Houd de monitor tijdens het verplaatsen altijd rechtop; draai de monitor nooit op zijn zij en kantel deze niet.



! LET OP

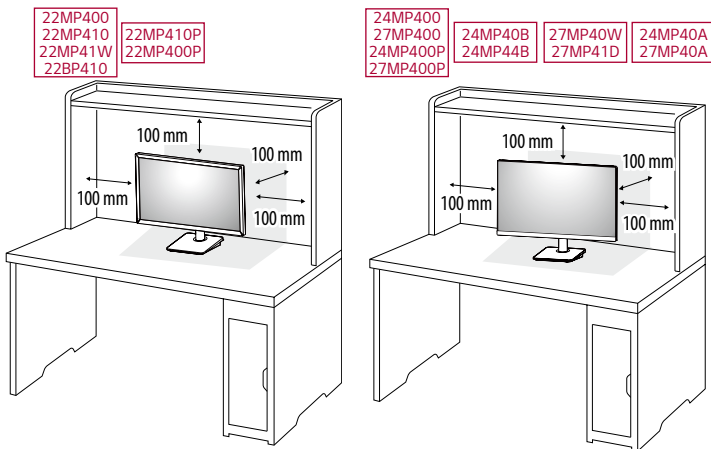
- Probeer het scherm van de monitor niet aan te raken.
 - Dit kan leiden tot beschadiging van het scherm of van pixels waarmee beelden worden gevormd.



- Als u het monitorpaneel gebruikt zonder de basis van de standaard, kan de joystickknop ervoor zorgen dat de monitor onstabiel wordt en valt, waardoor deze beschadigd raakt of mensen gewond kunnen raken. Ook de joystickknop kan hierdoor defect raken.

Installatie op een tafel

- Til de monitor op en plaats deze recht op de tafel. Plaats de monitor ten minste 100 mm van de muur om te zorgen voor voldoende ventilatie.



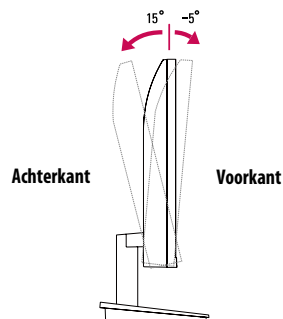
! LET OP

- Koppel het netsnoer los voordat u de monitor verplaatst of installeert. Er bestaat een risico op een elektrische schok.
- Gebruik alleen het netsnoer dat bij het product is meegeleverd en sluit deze aan op een geaard stopcontact.
- Als u een extra netsnoer nodig hebt, neem dan contact op met uw plaatselijke leverancier of de dichtstbijzijnde winkel.

De hoek aanpassen

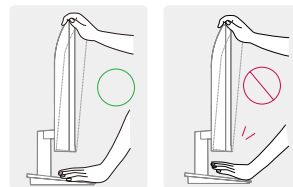
- Plaats de monitor recht op de standaard.
- Pas de hoek van het scherm aan.

Het scherm kan -5° tot 15° naar voren en achteren worden gekanteld voor optimaal kijkgemak.



! WAARSCHUWING

- Om te voorkomen dat u uw vingers bezeert als u de kijkhoek van het scherm aanpast, mag u de onderzijde van de monitor niet vasthouden (zie afbeelding hieronder).
- Raak het scherm niet aan en druk er niet op wanneer u de kijkhoek van de monitor aanpast.

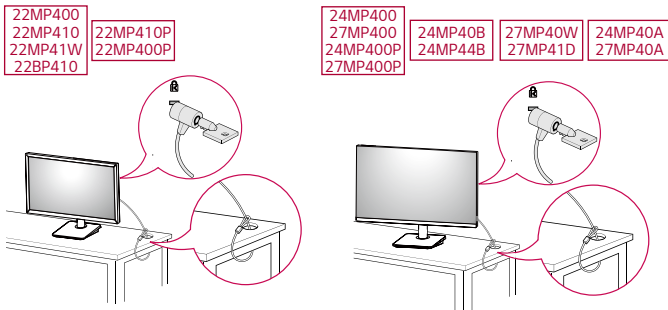


De Kensington-vergrendeling gebruiken

De aansluiting voor het Kensington-veiligheidssysteem bevindt zich aan de achterkant van de monitor.

Raadpleeg de gebruikershandleiding voor de Kensington-vergrendeling of bezoek de website op <http://www.kensington.com> voor meer informatie over montage en gebruik.

Bevestig de monitor aan een tafel met de kabel van het Kensington-veiligheidssysteem.



! OPMERKING

- Het Kensington-veiligheidssysteem is optioneel. Optionele accessoires zijn verkrijgbaar bij de meeste elektronica winkels.

De muurbevestigingsplaat bevestigen

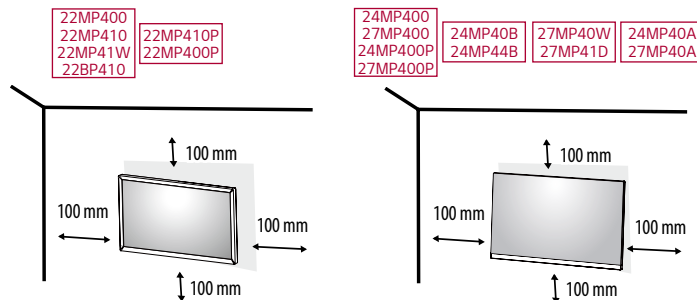
Deze monitor voldoet aan de vereisten voor de muurbevestigingsplaat of andere compatibele apparaten.

! OPMERKING

- De muurbevestigingsplaat wordt afzonderlijk verkocht.
- Raadpleeg de montagehandleiding van de muurbevestigingsplaat voor meer informatie over de montage.
- Oefen niet te veel druk uit bij het monteren van de muurbevestigingsplaat. Dit kan schade aan het scherm veroorzaken.
- Verwijder de standaard voordat u de monitor op de muurbevestigingsplaat installeert door de bevestiging van de standaard omgekeerd uit te voeren.

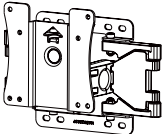
Montage aan een muur

Bevestig de monitor ten minste 100 mm van de muur af en laat ongeveer 100 mm ruimte aan alle kanten van de monitor vrij om te zorgen voor voldoende ventilatie. U kunt gedetailleerde montage-instructies bij uw lokale elektronica winkel opvragen. U kunt ook de handleiding raadplegen voor informatie over het monteren en instellen van een flexibele muurbevestigingssteun.



Bevestig een muurbeugel (optioneel) aan de achterzijde van de monitor als u de monitor aan een muur wilt monteren.

Zorg dat de muurbeugel stevig aan de monitor en de muur is bevestigd.

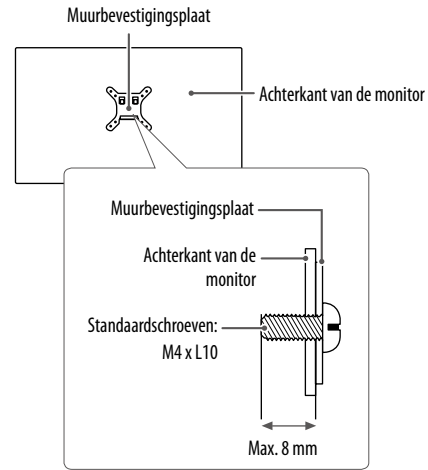
Muurbevestiging (mm)	75 x 75
Standardschroef	M4 x L10
Aantal schroeven	4
Muurbevestigingsplaat (optioneel)	LSW 149 

! OPMERKING

- Een schroef die niet voldoet aan de VESA-richtlijn kan het product beschadigen en ertoe leiden dat de monitor valt. LG Electronics is niet verantwoordelijk voor ongevallen die worden veroorzaakt door het gebruik van niet-standaard schroeven.
- De muurbevestigingsset bevat een montagehandleiding en alle benodigde onderdelen.
- De muurbeugel is optioneel. Optionele accessoires zijn verkrijgbaar bij uw plaatselijke winkelier.
- De lengte van de schroef kan variëren per muurbeugel. Als u schroeven gebruikt die langer zijn dan de standaardlengte, kan de binnenkant van de monitor beschadigd raken.
- Raadpleeg voor meer informatie de gebruikershandleiding van de muurbeugel.

⚠ LET OP

- Koppel het netsnoer los voor u de monitor verplaatst of installeert, om elektrische schokken te voorkomen.
- Als u de monitor aan het plafond of een schuine wand monteert, kan deze vallen en letsel veroorzaken. Gebruik een goedgekeurde muurbevestigingssteun van LG en neem contact op met uw plaatselijke winkelier of een vakman.
- Als u overmatig veel kracht uitoefent bij het aandraaien van de schroeven, kan de monitor beschadigd raken. De hierdoor ontstane schade valt niet onder de productgarantie.
- Gebruik een muurbeugel en schroeven die voldoen aan VESA-richtlijnen. Schade die wordt veroorzaakt door gebruik of oneigenlijk gebruik van ongeschikte onderdelen valt niet onder de productgarantie.
- De lengte van elke bevestigde schroef moet 8 mm of minder zijn, gemeten vanaf de achterkant van de monitor.



DE MONITOR GEBRUIKEN

- Het product ziet er mogelijk anders uit dan op de afbeeldingen in deze handleiding is te zien.

LET OP

- Druk niet langdurig op het scherm. Hierdoor kan het beeld vervormd raken.
- Voorkom dat een stilstaand beeld lang op het scherm wordt weergegeven. Hierdoor kan het beeld inbranden. Gebruik indien mogelijk een schermbeveiliging voor de PC.
- Gebruik een geaarde stekkerdoos of een geaard stopcontact als u het netsnoer op een stopcontact aansluit.
- Het beeld kan flikkeren als de monitor in een koude omgeving wordt ingeschakeld. Dit is normaal.
- Soms verschijnen rode, groene of blauwe stippen op het scherm. Dit is normaal.

Aansluiten op een PC

- Deze monitor ondersteunt Plug and Play*.

* Plug and Play: Een functie waardoor u een apparaat op uw computer kunt aansluiten zonder dat u iets opnieuw hoeft te configureren of stuurprogramma's hoeft te installeren.

D-SUB-verbinding

U kunt analoge videosignalen vanaf uw PC naar de monitor zenden.

OPMERKING

- Een D-Sub-kabel gebruiken voor aansluiting op een Macintosh
- **Mac-adapter**

Voor gebruik met Apple Macintosh is een aparte adapterstekker vereist om de 15-pins D-SUB VGA-aansluiting (drie rijen) van de meegeleverde kabel om te zetten naar een 15-pins aansluiting met twee rijen.

HDMI-verbinding

Verzendt de digitale video- en audiosignalen vanaf uw PC naar de monitor.

LET OP

- Bij gebruik van een DVI naar HDMI- / DP (DisplayPort) naar HDMI-kabel kunnen er compatibiliteitsproblemen optreden.
- Gebruik een goedgekeurde kabel met het HDMI logo. Als u geen goedgekeurde HDMI kabel gebruikt, wordt het scherm mogelijk niet weergegeven of kan er een verbindingfout optreden.
- Aanbevolen HDMI-kabeltypen
 - High-Speed HDMI™-kabel
 - High-Speed HDMI™-kabel met Ethernet

Aansluiten op AV-apparaten

HDMI-verbinding

HDMI verzendt digitale video- en audiosignalen vanaf uw AV-apparaat naar de monitor.

! OPMERKING

- Bij gebruik van een DVI naar HDMI- / DP (DisplayPort) naar HDMI-kabel kunnen er compatibiliteitsproblemen optreden.
- Gebruik een goedgekeurde kabel met het HDMI logo. Als u geen goedgekeurde HDMI kabel gebruikt, wordt het scherm mogelijk niet weergegeven of kan er een verbindingfout optreden.
- Aanbevolen HDMI-kabeltypen
 - High-Speed HDMI™-kabel
 - High-Speed HDMI™-kabel met Ethernet

GEBRUIKERSINSTELLINGEN




! OPMERKING

- De OSD (schermweergave) van uw monitor kan enigszins afwijken van de afbeeldingen in deze handleiding.

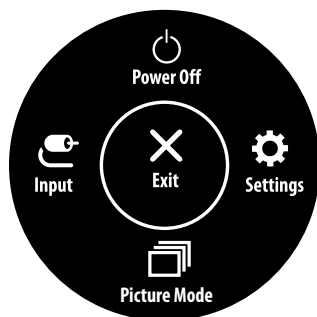
Het hoofdmenu activeren



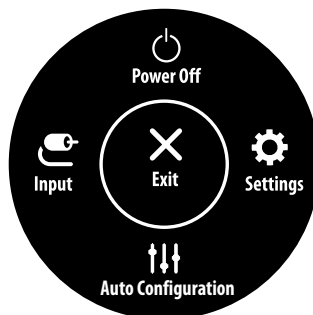
- 1 Druk op de joystickknop aan de onderkant van de monitor.
- 2 Beweeg de joystick omhoog/omlaag en naar links/rechts om de opties in te stellen.
- 3 Druk nogmaals op de joystickknop om het hoofdmenu af te sluiten.

Knop	Menustatus	Beschrijving
	Hoofdmenu uitgeschakeld	Hiermee schakelt u het hoofdmenu in.
	Hoofdmenu ingeschakeld	Hiermee verlaat u het menu. (Houd de knop meer dan 3 seconden ingedrukt om de monitor uit te schakelen. U kunt de monitor op deze manier op elk gewenst moment uitschakelen, ook als de OSD aan staat.)
	◀ Hoofdmenu ingeschakeld	Hiermee opent u de Input (Ingang) functies.
	▶ Hoofdmenu ingeschakeld	Hiermee opent u de functies voor Settings (Instellingen) .
	▲ Hoofdmenu uitgeschakeld	Geeft de informatie over de huidige invoer weer.
	▲ Hoofdmenu ingeschakeld	Hiermee schakelt u de monitor uit.
	▼ Hoofdmenu uitgeschakeld	Geeft de informatie over de huidige invoer weer.
	▼ Hoofdmenu ingeschakeld	Hiermee opent u de functie Picture Mode (Beeldmodus) . (alleen voor HDMI)

Funcities in het hoofdmenu



(alleen voor HDMI)



(alleen voor D-SUB)

Hoofdmenu	Beschrijving
Input (Ingang)	Hiermee stelt u de modus Invoer in.
Power Off (Uitschakelen)	Hiermee schakelt u de monitor uit.
Settings (Instellingen)	Hiermee configureert u de scherminstellingen.
Picture Mode (Beeldmodus)	Hiermee stelt u de beeldmodus in.
Exit (Afsluiten)	Hiermee verlaat u het menu.
Auto Configuration (Auto configuratie)	Schakel de Auto configuration (Auto configuratie) voor D-SUB invoer in.

Menu-instellingen

- 1 Als u het OSD-menu wilt bekijken, drukt u op de joystickknop aan de onderkant van de monitor en opent u het **Settings (Instellingen)**.
- 2 Beweeg de joystick omhoog/omlaag en naar links/rechts om de opties in te stellen.
- 3 Beweeg de joystick naar ◀ of druk op (⏪) om terug te gaan naar het bovenste menu of om andere menu-items in te stellen.
- 4 U sluit het OSD-menu af door de joystick naar ◀ te bewegen totdat u het menu heeft verlaten.



Quick Settings



Input



Picture



General

Instellingen aanpassen

Quick Settings (Snelle instellingen)

Settings (Instellingen) > Quick Settings (Snelle instellingen)	Beschrijving	
Brightness (Helderheid)	Hiermee past u het kleurcontrast en de helderheid van het scherm aan.	
Contrast		
Auto Configuration	No (Nee)	Annuleer de selectie.
	Yes (Ja)	Bedien de Auto configuration (Auto configuratie) voor optimal beeldscherm in D-SUB.

Input (Ingang)

Settings (Instellingen) > Input (Ingang)	Beschrijving	
Input List (Invoerlijst)	Hiermee selecteert u de invoermodus.	
Aspect Ratio (Beeldverhouding)	Hiermee past u de beeldverhouding aan.	
	Full Wide (Volledige breedte)	Hiermee geeft u de video op breed scherm weer, ongeacht het ingevoerde videosignaal.
	Original (Origineel)	Hiermee geeft u een video weer volgens de beeldverhouding van het ingevoerde videosignaal.
	⚠ OPMERKING <ul style="list-style-type: none">De opties kunnen uitgeschakeld zijn op de aanbevolen resolutie (1920 x 1080).	


Picture (Beeld)

Settings (Instellingen) > Picture (Beeld)	Beschrijving	
Picture Mode (Beeldmodus)	Custom (Aangepast)	Hiermee kan de gebruiker elk element aanpassen. De kleurmodus van het hoofdmenu kan worden aangepast.
	Reader (Leesfunctie)	Optimaliseert u het scherm voor de weergave van documenten. U kunt de helderheid van het scherm instellen in het OSD-menu.
	Photo	Hiermee stelt u het scherm optimaal in voor fotoweergave.
	Cinema (Bioscoop)	Hiermee optimaliseert u het scherm om de visuele effecten van een video te verbeteren.
	Color Weakness (Kleurzwakte)	Deze modus wordt gebruikt voor degenen die geen onderscheid kunnen maken tussen rood en groen. Het stelt gebruikers met kleurenblindheid in staat om gemakkelijk een onderscheid te maken tussen de twee kleuren.
	Game	Hiermee optimaliseert u het scherm voor het spelen van games.

! OPMERKING

- Indien de **Picture Mode (Beeldmodus)** is gewijzigd, kan het beeldscherm flikkeren of de resolutie van uw PC-beeldscherm kan worden beïnvloed.
- Deze instellingen zijn afhankelijk van de gebruiker. Indien u zich ongemakkelijk voelt bij een bepaalde weergave dan kunt u deze functie uitschakelen.

Settings (Instellingen) > Picture (Beeld)	Beschrijving		
Picture Adjust (Beeldaanpassing)	Brightness (Helderheid)	De helderheid van het beeldscherm aanpassen.	
	Contrast	Het contrast van het beeldscherm aanpassen.	
	Sharpness (Scherpte)	Hiermee stelt u de scherpste van het scherm in.	
	SUPER RESOLUTION+	High (Hoog)	De geoptimaliseerde fotokwaliteit wordt weergegeven wanneer een gebruiker kristalheldere foto's wenst. Het is effectief voor video of spellen van hoge kwaliteit.
		Middle (Gemiddeld)	De geoptimaliseerde beeldkwaliteit wordt weergegeven wanneer een gebruiker beelden tussen lage en hoge standen comfortabel wil bekijken. Het is effectief bij UCC of SD video.
		Low (Laag)	De geoptimaliseerde beeldkwaliteit wordt weergegeven wanneer een gebruiker vloeiende en natuurlijke beelden wil verkrijgen. Het is effectief voor langzaam bewegende foto's of stilstaande beelden.
		Off (Uit)	Selecteer deze optie voor het dagelijks bekijken. SUPER RESOLUTION+ is in deze modus uitgeschakeld.
		<p>! OPMERKING</p> <ul style="list-style-type: none"> • Omdat dit een functie is waarmee u de scherpste van afbeeldingen met lage resolutie kunt verhogen, wordt het niet aanbevolen om de functie voor normale tekst- of bureaubladpictogrammen te gebruiken. Als u dit wel doet, kan dit een onnodige scherpste tot gevolg hebben. 	
	Black Level (Zwartniveau)	Hiermee stelt u de verschuiving in (alleen voor HDMI). <ul style="list-style-type: none"> • Offset: is een referentie voor een videosignaal, namelijk de donkerste kleur die de monitor kan weergeven. 	
		High (Hoog)	Handhaaft de huidige contrastverhouding van het scherm.
		Low (Laag)	Verlaagt het zwartniveau en verhoogt het witniveau ten opzichte van de huidige contrastverhouding van het scherm.
	DFC	On (Aan)	Hiermee wordt de helderheid automatisch aan het scherm aangepast.
Off (Uit)		Hiermee wordt de functie DFC uitgeschakeld.	

Game Adjust (Spel aanpassen)	Response Time (Reactietijd)	Hiermee stelt u de reactietijd voor weergegeven beelden in op basis van de snelheid van het scherm. Voor een normale omgeving wordt de instelling Fast (Snel) aanbevolen. Voor een snel bewegend beeld wordt de instelling Faster (Sneller) aanbevolen. Als Snellere Modus geselecteerd wordt dan kan er Bewegingsvervaging optreden afhankelijk van de inhoud.	
		Faster (Sneller)	Hiermee stelt u de reactiesnelheid in op Faster (Sneller) .
		Fast (Snel)	Hiermee stelt u de reactiesnelheid in op Fast (Snel) .
		Normal (Normaal)	Hiermee stelt u de reactiesnelheid in op Normal (Normaal) .
		Off (Uit)	Hiermee wordt de functie uitgeschakeld.
	FreeSync (Behalve 22BP410)	Dit zorgt voor een naadloze en natuurlijke beelden door het synchroniseren van de verticale frequentie van het ingangssignaal met die van het uitgangssignaal.  LET OP <ul style="list-style-type: none"> • Ondersteunde Interface: HDMI • Ondersteunde grafische kaart: Een grafische kaart die AMD FreeSync ondersteunt is noodzakelijk. • Ondersteunende Versie: Zorg ervoor dat u de grafische kaart van het nieuwste stuurprogramma gaat bijwerken. • Voor meer informatie en vereisten, raadpleeg de AMD website op http://www.amd.com/FreeSync. 	
		On (Aan)	De functie FreeSync wordt ingeschakeld.
		Off (Uit)	De functie FreeSync wordt uitgeschakeld.
	Black Stabilizer (Zwarte stabilisator)	U kunt het zwarte contrast instellen voor een betere zichtbaarheid in donkere scènes. Als u de waarde van de Zwarte Stabilisator vergroot, wordt het lage grijze vlak op het scherm helderder. (U kunt zo eenvoudiger voorwerpen op donkere gameschermen zien.) Als u de waarde van de Zwarte Stabilisator beperkt, verdonkert u het lage grijze vlak en vergroot u het dynamisch contrast op het scherm.	
	Crosshair	Crosshair (kruiscursor) biedt een markering op het midden van het scherm voor First Person Shooter(FPS) games. Gebruikers kunnen de Crosshair kiezen dat past bij hun gameomgeving voor vier verschillende Crosshairs.	

Color Adjust (Kleur aanpassen)	Gamma	Mode 1, Mode 2, Mode 3	Hoe hoger de gammawaarde, hoe donkerder het beeld wordt. En hoe lager de gammawaarde, hoe lichter het beeld wordt.
		Mode 4	Als jij de spelinstellingen niet hoeft aan te passen, selecteer Mode 4.
	Color Temp (Kleurtemperatuur)	<p>Hiermee selecteert u de standaardfabriekskleur van het beeld.</p> <p>Custom (Aangepast): De gebruiker kan het aanpassen naar rood, groen of blauw door het gepersonaliseerd te maken.</p> <p>Warm: hiermee stelt u de schermkleur in op een rode kleurtint.</p> <p>Medium: hiermee stelt u de schermkleur in op een kleurtint tussen rood en blauw in.</p> <p>Cool (Koel): hiermee stelt u de schermkleur in op een blauwe kleurtint.</p>	
	Red (Rood)	U kunt de kleur van het beeld aanpassen met rood, groen en blauw.	
	Green (Groen)		
Blue (Blauw)			
Configuration Adjust (alleen voor D-SUB)	Horizontal	Om de afbeelding naar links en rechts te verplaatsen.	
	Vertical	Om de afbeelding naar boven en onder te verplaatsen.	
	Clock	Om de verticale balken of strepen zichtbaar op de achtergrond van het scherm te minimaliseren. De horizontale grootte van het scherm zal ook veranderen.	
	Phase	Om de scherpsstelling van het scherm aan te passen. Hiermee kan u ook eventuele ruis verwijderen en het beeld van karakters verduidelijken of verscherpen.	
Resolution (alleen voor D-SUB)	De gebruiker kan de gewenste resolutie instellen.		
	Deze optie is enkel ingeschakeld wanneer de resolutie van het scherm ingesteld is naar het volgende (alleen voor D-SUB).		
	<p>! OPMERKING</p> <ul style="list-style-type: none"> De functie is enkel ingesteld wanneer uw schermresolutie van de computer werd ingesteld naar de volgende, behalve dat de PC een verkeerde resolutie uitvoert. 		
	1024x768, 1280x768, 1360x768, 1366x768, Off		
	1280x960, 1600x900, Off		
1440x900, 1600x900, Off			
Picture Reset (Beeldinstellingen resetten)	Do you want to reset your settings? (Wilt u uw instellingen resetten?)	No (Nee)	Hiermee kunt u de selectie annuleren.
		Yes (Ja)	Hiermee herstelt u de standaardinstellingen.

General (Algemeen)

Settings (Instellingen) > General (Algemeen)	Beschrijving		
Language (Taal)	Om te kiezen in welke taal de namen van de bestuurselementen worden weergegeven.		
SMART ENERGY SAVING	High (Hoog)	Schakelt SMART ENERGY SAVING in, u kunt energie besparen met deze hoge-energie efficiënte functie.	
	Low (Laag)	Schakelt SMART ENERGY SAVING in, u kunt energie besparen met deze lage-energie efficiënte functie.	
	Off (Uit)	Schakelt de functie SMART ENERGY SAVING uit.	
	* SMART ENERGY SAVING: Energie besparen door het gebruik van luminantie compensatie algoritmen.		
Automatic Standby (Automatische stand-by)	Functie waarmee de monitor automatisch wordt uitgeschakeld wanneer er gedurende enige tijd geen beweging op het scherm heeft plaatsgevonden. U kunt een timer instellen voor de automatische uitschakelfunctie. 8 (8uur) , 6H (6 uur) , 4H (4 uur) en Off (Uit)		
OSD Lock (OSD-vergrendeling)	Hiermee voorkomt u onjuiste toetsinvoer.		
	On (Aan)	Toetsinvoer is uitgeschakeld.	
	<p>! OPMERKING</p> <ul style="list-style-type: none"> Alle functies zijn uitgeschakeld, behalve Brightness (Helderheid), Contrast in Quick Settings (Snelle instellingen), Input (Ingang), OSD Lock (OSD-vergrendeling) en Information (Informatie) in General (Algemeen). 		
	Off (Uit)	Toetsinvoer is ingeschakeld.	
Information (Informatie)	Op het scherm verschijnt de volgende informatie: Model , Total Power On Time (totale opstarttijd) , Serial Number (Serienummer) , Resolution (resolutie) .		
Reset	Do you want to reset your settings? (Wilt u uw instellingen resetten?)	No (Nee)	Hiermee kunt u de selectie annuleren.
		Yes (Ja)	Hiermee herstelt u de standaardinstellingen.

! OPMERKING

- De waarde van de energiebesparingsgegevens kunnen verschillen per scherm en schermleverancier.
- Als u voor de optie **SMART ENERGY SAVING High (Hoog)** of **Low (Laag)** selecteert, wordt de monitor luminantie lager of hoger afhankelijk van de bron.

PROBLEMEN OPLOSSEN

Controleer onderstaande tabel voordat u contact opneemt met de helpdesk.

Er wordt geen beeld weergegeven	
Is het netsnoer van het scherm aangesloten?	<ul style="list-style-type: none"> Controleer of het netsnoer correct is aangesloten op het stopcontact.
Verschijnt het bericht Out of Range (Buiten bereik) ?	<ul style="list-style-type: none"> Dit bericht verschijnt wanneer het signaal van de PC (videokaart) zich buiten het verticale of horizontale frequentiebereik van de weergave bevindt. Raadpleeg het onderwerp 'Specificaties' in deze handleiding en configureer uw TV opnieuw.
Verschijnt het bericht No Signal (Geen signaal) ?	<ul style="list-style-type: none"> Nadat het beeldscherm No Signal (Geen signaal) aangeeft, gaat het beeldscherm over in de DPM modus. Dit bericht wordt weergegeven wanneer de signaalkabel tussen de PC en de monitor ontbreekt of niet is aangesloten. Controleer de kabel en sluit deze opnieuw aan.
Can u enkele functies in OSD niet bedienen?	
Kunt u enkele menu's in OSD niet selecteren?	<ul style="list-style-type: none"> U kunt de OSD-instellingen op elk moment ontgrendelen door naar het OSD vergrendel menu te gaan en de items uit te zetten.



LET OP

- Ga naar **Configuratiescherm ► Beeldscherm ► Instellingen** en controleer of de resolutie is veranderd. Als dit het geval is, stel dan de aanbevolen resolutie voor de videokaart opnieuw in.
- Als de aanbevolen resolutie (optimale resolutie) niet is geselecteerd, kunnen letters onscherp zijn. Het beeld kan afwijken of te donker zijn, of worden afgekapt. Controleer of u de aanbevolen resolutie heeft geselecteerd.
- De methode voor het instellen kan per computer en besturingssysteem verschillen en de eerdergenoemde resolutie wordt niet door iedere videokaart ondersteund. Raadpleeg in dit geval de fabrikant van de computer of videokaart.

Beeldweergave is incorrect	
De schermkleur wijkt af of is maar één kleur.	<ul style="list-style-type: none"> Controleer of de signaalkabel goed is aangesloten en draai indien nodig de schroeven steviger vast. Controleer of de videokaart goed in de sleuf is geplaatst. Verander de kleurinstellingen naar meer dan 24-bits (ware kleuren) in Configuratiescherm ► Instellingen.
Het scherm knippert.	<ul style="list-style-type: none"> Controleer of het scherm is ingesteld op interliniëringsmodus. Als dit het geval is, stel dan de aanbevolen resolutie voor het scherm in.
Verschijnt het bericht "Unrecognized monitor, Plug&Play (VESA DDC) monitor found" (Onbekende monitor, Plug&Play-monitor gevonden)?	
Heeft u het beeldschermstuurprogramma geïnstalleerd?	<ul style="list-style-type: none"> Zorg ervoor dat u het schermbesturingsprogramma van onze website installeert: http://www.lg.com. Controleer of uw videokaart de Plug&Play-functie ondersteunt.
Weergave knippering	
Wanneer u de aanbevolen timing niet heeft ingesteld?	<ul style="list-style-type: none"> Het lichtje zal knipperen wanneer u de HDMI 1080i 60/50 Hz timing gebruikt, dus gelieve ervoor te zorgen dat de timing op 1080P is ingesteld, dit is de aanbevolen modus.

PRODUCTSPECIFICATIES

22MP400 | 22MP400P

Kleurdiepte	Ondersteuning voor 8-bits kleuren.	
Resolutie	Maximale resolutie	1920 x 1080 bij 75 Hz (HDMI) 1920 x 1080 bij 60 Hz (D-Sub)
	Aanbevolen resolutie	1920 x 1080 bij 60 Hz
Voeding	Vermogensclassificatie	19 V --- 1,3 A
	Energieverbruik	Ingeschakeld: 18 W Typ. (Standaard)* Slaapmodus (Standby modus) ≤ 0,3 W** Uitgeschakeld ≤ 0,3 W
AC/DC-adapter	<p>ADS-40SG-19-3 19025G, ontwikkeld door SHENZHEN HONOR ELECTRONIC, ADS-40FSG-19 19025GPG-1, ontwikkeld door SHENZHEN HONOR ELECTRONIC, ADS-40FSG-19 19025GPBR-1, ontwikkeld door SHENZHEN HONOR ELECTRONIC, ADS-40FSG-19 19025GPI-1, ontwikkeld door SHENZHEN HONOR ELECTRONIC, ADS-40FSG-19 19025GPCU-1, ontwikkeld door SHENZHEN HONOR ELECTRONIC, ADS-40FSG-19 19025GPB-2, ontwikkeld door SHENZHEN HONOR ELECTRONIC, ADS-25SFA-19-3 19025E, ontwikkeld door SHENZHEN HONOR ELECTRONIC, ADS-25FSF-19 19025EPCU-1, ontwikkeld door SHENZHEN HONOR ELECTRONIC, ADS-25FSF-19 19025EPBR-1, ontwikkeld door SHENZHEN HONOR ELECTRONIC, ADS-25FSF-19 19025EPI-1, ontwikkeld door SHENZHEN HONOR ELECTRONIC, ADS-25FSF-19 19025EPG-1, ontwikkeld door SHENZHEN HONOR ELECTRONIC, ADS-25FSF-19 19025EPB-1, ontwikkeld door SHENZHEN HONOR ELECTRONIC, LCAP21, ontwikkeld door LIEN CHANG ELECTRONIC ENTERPRISE, LCAP26-A, ontwikkeld door LIEN CHANG ELECTRONIC ENTERPRISE, LCAP26-E, ontwikkeld door LIEN CHANG ELECTRONIC ENTERPRISE, LCAP26-I, ontwikkeld door LIEN CHANG ELECTRONIC ENTERPRISE, LCAP26-B, ontwikkeld door LIEN CHANG ELECTRONIC ENTERPRISE,</p>	

	WA-24C19FS, ontwikkeld door Asian Power Devices Inc., WA-24C19FN, ontwikkeld door Asian Power Devices Inc., DA-24B19, ontwikkeld door Asian Power Devices Inc., AD10560LF, ontwikkeld door PI Electronics (H.K.) Ltd., AD2139520, ontwikkeld door PI Electronics (H.K.) Ltd., AD2139620, ontwikkeld door PI Electronics (H.K.) Ltd. Uitvoer: 19 V $\overset{\sim}{-}$ 1,3 A		
Omgevingsomstandigheden	Bedrijfscondities	Temperatuur	0 °C tot 40 °C
		Luchtvochtigheid	Minder dan 80 %
	Opslagomstandigheden	Temperatuur	-20 °C tot 60 °C
		Luchtvochtigheid	Minder dan 85 %
Afmetingen	Monitorgrootte (breedte x hoogte x diepte)		
	Inclusief standaard	509,6 x 393,2 x 190,0 (mm)	
	Exclusief standaard	509,6 x 304,6 x 58,0 (mm)	
Gewicht (zonder verpakking)	Inclusief standaard	2,4 kg	
	Exclusief standaard	2,1 kg	

De specificaties kunnen zonder aankondiging worden gewijzigd.

Het symbool ~ betekent wisselstroom, en het symbool $\overset{\sim}{-}$ betekent gelijkstroom.

Het energieverbruik kan verschillend zijn door de bedrijfsstoestand en de instelling van de monitor.

* Het maximale energieverbruik in Aanstand wordt gemeten met LGE testnorm (Volledige Wit patroon, maximale resolutie).

** De monitor gaat naar Slaap Modus in enkele minuten (Max 5 minuten).

*** Deze monitor ondersteunt geen geluid uitvoeren.

PRODUCTSPECIFICATIES

22MP410 | 22MP41W | 22MP410P

Kleurdiepte	Ondersteuning voor 8-bits kleuren.	
Resolutie	Maximale resolutie	1920 x 1080 bij 75 Hz (HDMI) 1920 x 1080 bij 60 Hz (D-Sub)
	Aanbevolen resolutie	1920 x 1080 bij 60 Hz
Voeding	Vermogensclassificatie	19 V --- 1,3 A
	Energieverbruik	Ingeschakeld: 19 W Typ. (Standaard)* Slaapmodus (Standby modus) ≤ 0,3 W** Uitgeschakeld ≤ 0,3 W
AC/DC-adapter	<p>ADS-40SG-19-3 19025G, ontwikkeld door SHENZHEN HONOR ELECTRONIC, ADS-40FSG-19 19025GPG-1, ontwikkeld door SHENZHEN HONOR ELECTRONIC, ADS-40FSG-19 19025GPBR-1, ontwikkeld door SHENZHEN HONOR ELECTRONIC, ADS-40FSG-19 19025GPI-1, ontwikkeld door SHENZHEN HONOR ELECTRONIC, ADS-40FSG-19 19025GPCU-1, ontwikkeld door SHENZHEN HONOR ELECTRONIC, ADS-40FSG-19 19025GPB-2, ontwikkeld door SHENZHEN HONOR ELECTRONIC, ADS-25SFA-19-3 19025E, ontwikkeld door SHENZHEN HONOR ELECTRONIC, ADS-25FSF-19 19025EPCU-1, ontwikkeld door SHENZHEN HONOR ELECTRONIC, ADS-25FSF-19 19025EPBR-1, ontwikkeld door SHENZHEN HONOR ELECTRONIC, ADS-25FSF-19 19025EPI-1, ontwikkeld door SHENZHEN HONOR ELECTRONIC, ADS-25FSF-19 19025EPG-1, ontwikkeld door SHENZHEN HONOR ELECTRONIC, ADS-25FSF-19 19025EPB-1, ontwikkeld door SHENZHEN HONOR ELECTRONIC, LCAP21, ontwikkeld door LIEN CHANG ELECTRONIC ENTERPRISE, LCAP26-A, ontwikkeld door LIEN CHANG ELECTRONIC ENTERPRISE, LCAP26-E, ontwikkeld door LIEN CHANG ELECTRONIC ENTERPRISE, LCAP26-I, ontwikkeld door LIEN CHANG ELECTRONIC ENTERPRISE, LCAP26-B, ontwikkeld door LIEN CHANG ELECTRONIC ENTERPRISE,</p>	

	WA-24C19FS, ontwikkeld door Asian Power Devices Inc., WA-24C19FN, ontwikkeld door Asian Power Devices Inc., DA-24B19, ontwikkeld door Asian Power Devices Inc., AD10560LF, ontwikkeld door PI Electronics (H.K.) Ltd., AD2139520, ontwikkeld door PI Electronics (H.K.) Ltd., AD2139620, ontwikkeld door PI Electronics (H.K.) Ltd. Uitvoer: 19 V $\overset{\sim}{-}$ 1,3 A		
Omgevingsomstandigheden	Bedrijfscondities	Temperatuur	0 °C tot 40 °C
		Luchtvochtigheid	Minder dan 80 %
	Opslagomstandigheden	Temperatuur	-20 °C tot 60 °C
		Luchtvochtigheid	Minder dan 85 %
Afmetingen	Monitorgrootte (breedte x hoogte x diepte)		
	Inclusief standaard	511,6 x 383,5 x 190,0 (mm)	
	Exclusief standaard	511,6 x 295 x 40,2 (mm)	
Gewicht (zonder verpakking)	Inclusief standaard	2,6 kg	
	Exclusief standaard	2,2 kg	

De specificaties kunnen zonder aankondiging worden gewijzigd.

Het symbool \sim betekent wisselstroom, en het symbool $\overset{\sim}{-}$ betekent gelijkstroom.

Het energieverbruik kan verschillend zijn door de bedrijfsstoestand en de instelling van de monitor.

* Het maximale energieverbruik in Aanstand wordt gemeten met LGE testnorm (Volledige Wit patroon, maximale resolutie).

** De monitor gaat naar Slaap Modus in enkele minuten (Max 5 minuten).

*** Deze monitor ondersteunt geen geluid uitvoeren.

PRODUCTSPECIFICATIES

22BP410

Kleurdiepte	Ondersteuning voor 8-bits kleuren.	
Resolutie	Maximale resolutie	1920 x 1080 bij 75 Hz (HDMI) 1920 x 1080 bij 60 Hz (D-Sub)
	Aanbevolen resolutie	1920 x 1080 bij 60 Hz
Voeding	Vermogensclassificatie	19 V --- 1,3 A
	Energieverbruik	Ingeschakeld: 12,5 W Typ. (ENERGY STAR® standaard)* Slaapmodus (Standby modus) ≤ 0,3 W** Uitgeschakeld ≤ 0,3 W
AC/DC-adapter	<p>ADS-40SG-19-3 19025G, ontwikkeld door SHENZHEN HONOR ELECTRONIC, ADS-40FSG-19 19025GPG-1, ontwikkeld door SHENZHEN HONOR ELECTRONIC, ADS-40FSG-19 19025GPBR-1, ontwikkeld door SHENZHEN HONOR ELECTRONIC, ADS-40FSG-19 19025GPI-1, ontwikkeld door SHENZHEN HONOR ELECTRONIC, ADS-40FSG-19 19025GPCU-1, ontwikkeld door SHENZHEN HONOR ELECTRONIC, ADS-40FSG-19 19025GPB-2, ontwikkeld door SHENZHEN HONOR ELECTRONIC, ADS-25SFA-19-3 19025E, ontwikkeld door SHENZHEN HONOR ELECTRONIC, ADS-25FSF-19 19025EPCU-1, ontwikkeld door SHENZHEN HONOR ELECTRONIC, ADS-25FSF-19 19025EPBR-1, ontwikkeld door SHENZHEN HONOR ELECTRONIC, ADS-25FSF-19 19025EPI-1, ontwikkeld door SHENZHEN HONOR ELECTRONIC, ADS-25FSF-19 19025EPG-1, ontwikkeld door SHENZHEN HONOR ELECTRONIC, ADS-25FSF-19 19025EPB-1, ontwikkeld door SHENZHEN HONOR ELECTRONIC, LCAP21, ontwikkeld door LIEN CHANG ELECTRONIC ENTERPRISE, LCAP26-A, ontwikkeld door LIEN CHANG ELECTRONIC ENTERPRISE, LCAP26-E, ontwikkeld door LIEN CHANG ELECTRONIC ENTERPRISE, LCAP26-I, ontwikkeld door LIEN CHANG ELECTRONIC ENTERPRISE, LCAP26-B, ontwikkeld door LIEN CHANG ELECTRONIC ENTERPRISE,</p>	

	WA-24C19FS, ontwikkeld door Asian Power Devices Inc., WA-24C19FN, ontwikkeld door Asian Power Devices Inc., DA-24B19, ontwikkeld door Asian Power Devices Inc., AD10560LF, ontwikkeld door PI Electronics (H.K.) Ltd., AD2139520, ontwikkeld door PI Electronics (H.K.) Ltd., AD2139620, ontwikkeld door PI Electronics (H.K.) Ltd. Uitvoer: 19 V $\overline{\text{---}}$ 1,3 A		
Omgevingsomstandigheden	Bedrijfscondities	Temperatuur	0 °C tot 40 °C
		Luchtvochtigheid	Minder dan 80 %
	Opslagomstandigheden	Temperatuur	-20 °C tot 60 °C
		Luchtvochtigheid	Minder dan 85 %
Afmetingen	Monitorgrootte (breedte x hoogte x diepte)		
	Inclusief standaard	511,6 x 383,5 x 190,0 (mm)	
	Exclusief standaard	511,6 x 295 x 40,2 (mm)	
Gewicht (zonder verpakking)	Inclusief standaard	2,6 kg	
	Exclusief standaard	2,2 kg	

De specificaties kunnen zonder aankondiging worden gewijzigd.

Het symbool ~ betekent wisselstroom, en het symbool $\overline{\text{---}}$ betekent gelijkstroom.

Het energieverbruik kan verschillend zijn door de bedrijfstoestand en de instelling van de monitor.

* De On-modus van het stroomverbruik wordt gemeten met een ENERGY STAR®-test standaard.

** De monitor gaat naar Slaap Modus in enkele minuten (Max 5 minuten).

*** Deze monitor ondersteunt geen geluid uitvoeren.

PRODUCTSPECIFICATIES

24MP400 24MP40B 24MP44B 24MP40A 24MP40P

Kleurdiepte	Ondersteuning voor 8-bits kleuren.	
Resolutie	Maximale resolutie	1920 x 1080 bij 75 Hz (HDMI) 1920 x 1080 bij 60 Hz (D-Sub)
	Aanbevolen resolutie	1920 x 1080 bij 60 Hz
Voeding	Vermogensclassificatie	19 V --- 1,3 A
	Energieverbruik	Ingeschakeld: 19 W Typ. (Standaard)* Slaapmodus (Standby modus) ≤ 0,3 W** Uitgeschakeld ≤ 0,3 W
AC/DC-adapter	<p>ADS-40SG-19-3 19025G, ontwikkeld door SHENZHEN HONOR ELECTRONIC, ADS-40FSG-19 19025GPG-1, ontwikkeld door SHENZHEN HONOR ELECTRONIC, ADS-40FSG-19 19025GPBR-1, ontwikkeld door SHENZHEN HONOR ELECTRONIC, ADS-40FSG-19 19025GPI-1, ontwikkeld door SHENZHEN HONOR ELECTRONIC, ADS-40FSG-19 19025GPCU-1, ontwikkeld door SHENZHEN HONOR ELECTRONIC, ADS-40FSG-19 19025GPB-2, ontwikkeld door SHENZHEN HONOR ELECTRONIC, ADS-25SFA-19-3 19025E, ontwikkeld door SHENZHEN HONOR ELECTRONIC, ADS-25FSF-19 19025EPCU-1, ontwikkeld door SHENZHEN HONOR ELECTRONIC, ADS-25FSF-19 19025EPBR-1, ontwikkeld door SHENZHEN HONOR ELECTRONIC, ADS-25FSF-19 19025EPI-1, ontwikkeld door SHENZHEN HONOR ELECTRONIC, ADS-25FSF-19 19025EPG-1, ontwikkeld door SHENZHEN HONOR ELECTRONIC, ADS-25FSF-19 19025EPB-1, ontwikkeld door SHENZHEN HONOR ELECTRONIC, LCAP21, ontwikkeld door LIEN CHANG ELECTRONIC ENTERPRISE, LCAP26-A, ontwikkeld door LIEN CHANG ELECTRONIC ENTERPRISE, LCAP26-E, ontwikkeld door LIEN CHANG ELECTRONIC ENTERPRISE, LCAP26-I, ontwikkeld door LIEN CHANG ELECTRONIC ENTERPRISE, LCAP26-B, ontwikkeld door LIEN CHANG ELECTRONIC ENTERPRISE,</p>	

	WA-24C19FS, ontwikkeld door Asian Power Devices Inc., WA-24C19FN, ontwikkeld door Asian Power Devices Inc., DA-24B19, ontwikkeld door Asian Power Devices Inc., AD10560LF, ontwikkeld door PI Electronics (H.K.) Ltd., AD2139520, ontwikkeld door PI Electronics (H.K.) Ltd., AD2139620, ontwikkeld door PI Electronics (H.K.) Ltd. Uitvoer: 19 V $\overset{\sim}{-}$ 1,3 A		
Omgevingsomstandigheden	Bedrijfscondities	Temperatuur	0 °C tot 40 °C
		Luchtvochtigheid	Minder dan 80 %
	Opslagomstandigheden	Temperatuur	-20 °C tot 60 °C
		Luchtvochtigheid	Minder dan 85 %
Afmetingen	Monitorgrootte (breedte x hoogte x diepte)		
	Inclusief standaard	539,9 x 414,4 x 190,0 (mm)	
	Exclusief standaard	539,9 x 321,4 x 56,2 (mm)	
Gewicht (zonder verpakking)	Inclusief standaard	2,6 kg	
	Exclusief standaard	2,3 kg	

De specificaties kunnen zonder aankondiging worden gewijzigd.

Het symbool ~ betekent wisselstroom, en het symbool $\overset{\sim}{-}$ betekent gelijkstroom.

Het energieverbruik kan verschillend zijn door de bedrijfsstoestand en de instelling van de monitor.

* Het maximale energieverbruik in Aanstand wordt gemeten met LGE testnorm (Volledige Wit patroon, maximale resolutie).

** De monitor gaat naar Slaap Modus in enkele minuten (Max 5 minuten).

*** Deze monitor ondersteunt geen geluid uitvoeren.

PRODUCTSPECIFICATIES

27MP400 | 27MP40W | 27MP41D | 27MP40A | 27MP400P

Kleurdiepte	Ondersteuning voor 8-bits kleuren.	
Resolutie	Maximale resolutie	1920 x 1080 bij 75 Hz (HDMI) 1920 x 1080 bij 60 Hz (D-Sub)
	Aanbevolen resolutie	1920 x 1080 bij 60 Hz
Voeding	Vermogensclassificatie	19 V --- 1,3 A
	Energieverbruik	Ingeschakeld: 22 W Typ. (Standaard)* Slaapmodus (Standby modus) ≤ 0,3 W** Uitgeschakeld ≤ 0,3 W
AC/DC-adapter	<p>ADS-40SG-19-3 19025G, ontwikkeld door SHENZHEN HONOR ELECTRONIC, ADS-40FSG-19 19025GPG-1, ontwikkeld door SHENZHEN HONOR ELECTRONIC, ADS-40FSG-19 19025GPBR-1, ontwikkeld door SHENZHEN HONOR ELECTRONIC, ADS-40FSG-19 19025GPI-1, ontwikkeld door SHENZHEN HONOR ELECTRONIC, ADS-40FSG-19 19025GPCU-1, ontwikkeld door SHENZHEN HONOR ELECTRONIC, ADS-40FSG-19 19025GPB-2, ontwikkeld door SHENZHEN HONOR ELECTRONIC, ADS-25SFA-19-3 19025E, ontwikkeld door SHENZHEN HONOR ELECTRONIC, ADS-25FSF-19 19025EPCU-1, ontwikkeld door SHENZHEN HONOR ELECTRONIC, ADS-25FSF-19 19025EPBR-1, ontwikkeld door SHENZHEN HONOR ELECTRONIC, ADS-25FSF-19 19025EPI-1, ontwikkeld door SHENZHEN HONOR ELECTRONIC, ADS-25FSF-19 19025EPG-1, ontwikkeld door SHENZHEN HONOR ELECTRONIC, ADS-25FSF-19 19025EPB-1, ontwikkeld door SHENZHEN HONOR ELECTRONIC, LCAP21, ontwikkeld door LIEN CHANG ELECTRONIC ENTERPRISE, LCAP26-A, ontwikkeld door LIEN CHANG ELECTRONIC ENTERPRISE, LCAP26-E, ontwikkeld door LIEN CHANG ELECTRONIC ENTERPRISE, LCAP26-I, ontwikkeld door LIEN CHANG ELECTRONIC ENTERPRISE, LCAP26-B, ontwikkeld door LIEN CHANG ELECTRONIC ENTERPRISE,</p>	

	WA-24C19FS, ontwikkeld door Asian Power Devices Inc., WA-24C19FN, ontwikkeld door Asian Power Devices Inc., DA-24B19, ontwikkeld door Asian Power Devices Inc., AD10560LF, ontwikkeld door PI Electronics (H.K.) Ltd., AD2139S20, ontwikkeld door PI Electronics (H.K.) Ltd., AD2139G20, ontwikkeld door PI Electronics (H.K.) Ltd. Uitvoer: 19 V $\overset{\sim}{-}$ 1,3 A		
Omgevingsomstandigheden	Bedrijfscondities	Temperatuur	0 °C tot 40 °C
		Luchtvochtigheid	Minder dan 80 %
	Opslagomstandigheden	Temperatuur	-20 °C tot 60 °C
		Luchtvochtigheid	Minder dan 85 %
Afmetingen	Monitorgrootte (breedte x hoogte x diepte)		
	Inclusief standaard	612,0 x 454,9 x 190,0 (mm)	
	Exclusief standaard	612,0 x 362,5 x 56,2 (mm)	
Gewicht (zonder verpakking)	Inclusief standaard	3,4 kg	
	Exclusief standaard	3,1 kg	

De specificaties kunnen zonder aankondiging worden gewijzigd.

Het symbool ~ betekent wisselstroom, en het symbool $\overset{\sim}{-}$ betekent gelijkstroom.

Het energieverbruik kan verschillend zijn door de bedrijfsstoestand en de instelling van de monitor.

* Het maximale energieverbruik in Aanstand wordt gemeten met LGE testnorm (Volledige Wit patroon, maximale resolutie).

** De monitor gaat naar Slaap Modus in enkele minuten (Max 5 minuten).

*** Deze monitor ondersteunt geen geluid uitvoeren.

Ondersteunende fabrieksstand (Preset Mode, PC)

D-SUB

Vooraf ingestelde modus	Horizontale frequentie (kHz)	Verticale frequentie (Hz)	Polariteit (H/V)	Opmerkingen
720 x 400	31,468	70,08	-/+	
640 x 480	31,469	59,94	-/-	
640 x 480	37,5	75	-/-	
800 x 600	37,879	60,317	+/+	
800 x 600	46,875	75	+/+	
1024 x 768	48,363	60	-/-	
1024 x 768	60,023	75,029	+/+	
1152 x 864	67,500	75	+/+	
1280 x 1024	63,981	60,023	+/+	
1280 x 1024	79,976	75,035	+/+	
1680 x 1050	65,290	59,954	-/+	
1920 x 1080	67,500	60	+/+	Aanbevolen modus

HDMI

Vooraf ingestelde modus	Horizontale frequentie (kHz)	Verticale frequentie (Hz)	Polariteit (H/V)	Opmerkingen
720 x 400	31,468	70,08	-/+	
640 x 480	31,469	59,94	-/-	
640 x 480	37,5	75	-/-	
800 x 600	37,879	60,317	+/+	
800 x 600	46,875	75	+/+	
1024 x 768	48,363	60	-/-	
1024 x 768	60,023	75,029	+/+	
1152 x 864	67,500	75	+/+	
1280 x 1024	63,981	60,023	+/+	
1280 x 1024	79,976	75,035	+/+	
1680 x 1050	65,290	59,954	-/+	
1920 x 1080	67,500	60	+/+	Aanbevolen modus
1920 x 1080	83,89	74,97	+/+	

HDMI-timing (video)

Ondersteunende fabrieksstand (Vooraf ingestelde modus)	Horizontale frequentie (kHz)	Verticale frequentie (Hz)	Opmerkingen
480P	31,50	60	0
576P	31,25	50	0
720P	37,50	50	0
720P	45,00	60	0
1080P	56,25	50	0
1080P	67,50	60	0 Aanbevolen modus



Het model en serienummer van het product bevinden zich aan de achterkant en aan één kant van het product.
Noteer deze nu voor het geval dat u onderhoud nodig heeft.

Model _____

Serienummer _____

(alleen voor 22BP410)



This Product qualifies for ENERGY STAR®

Changing the factory default configuration and settings or enabling certain optional features and functionalities may increase energy consumption beyond the limits required for ENERGY STAR® certification.

Refer to ENERGYSTAR.gov for more information on the ENERGY STAR® program.