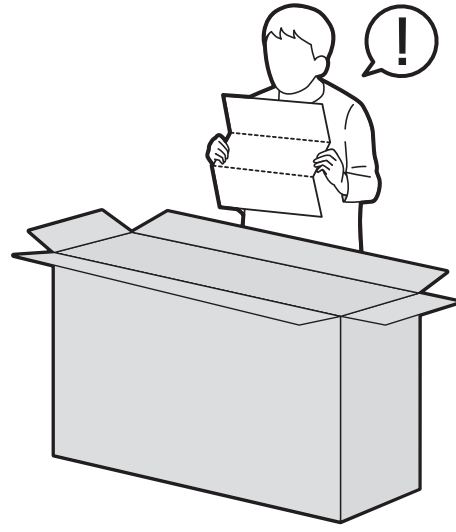
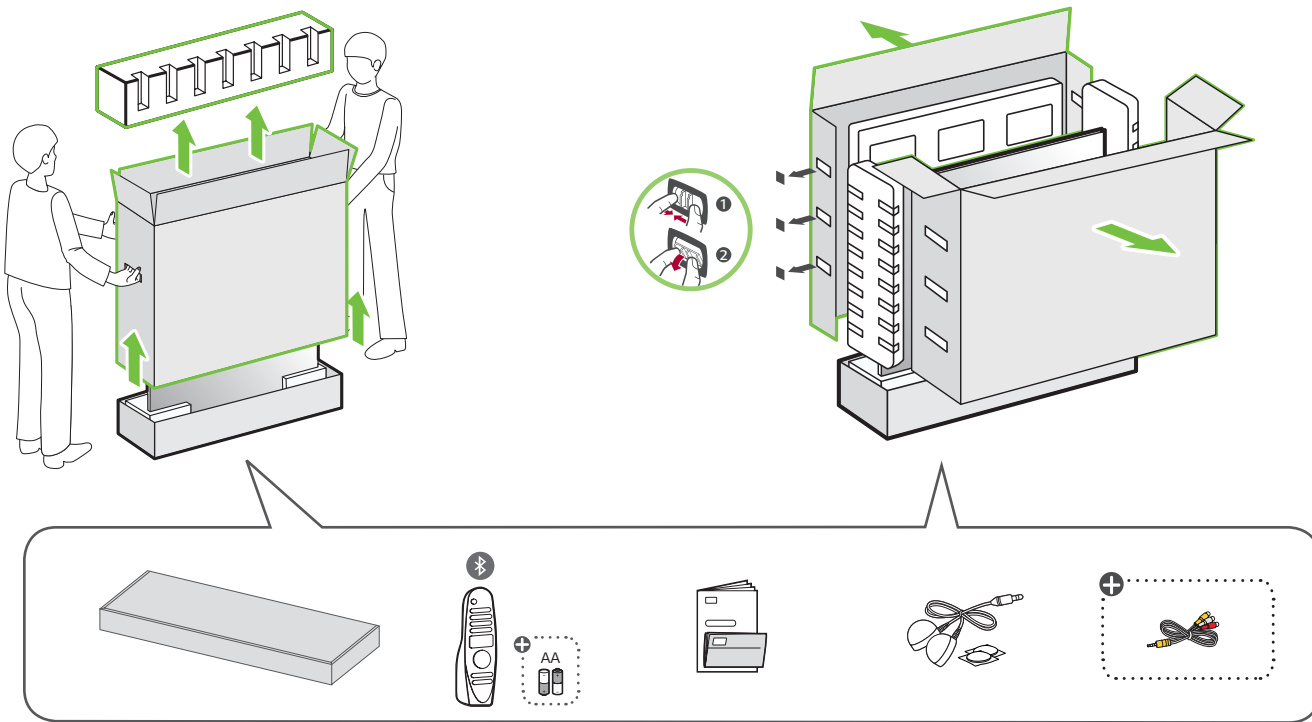


OLED65GXPSA OLED77GXPSA
OLED65GXPDA OLED77GXPDA

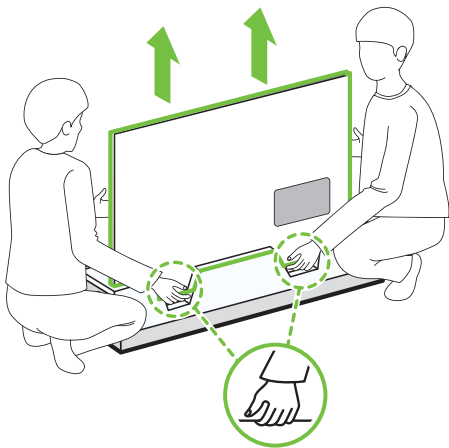


1-A OLED65GX*

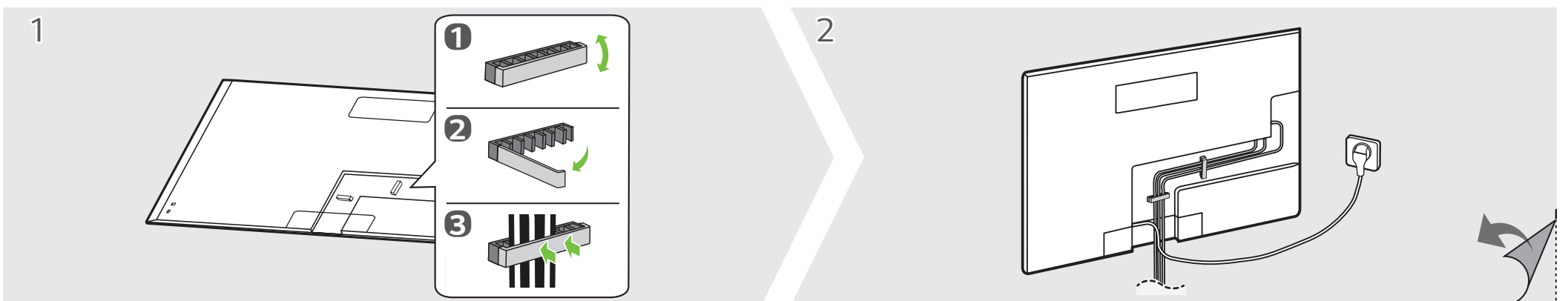
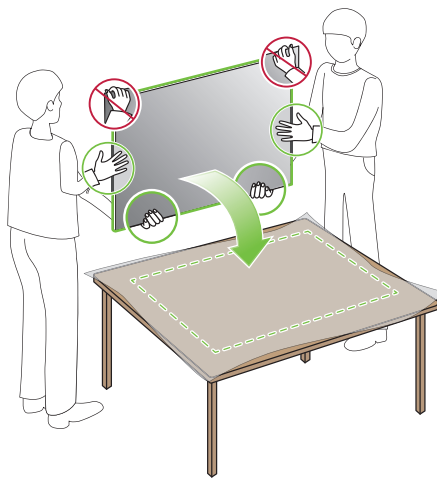
1-B OLED77GX*

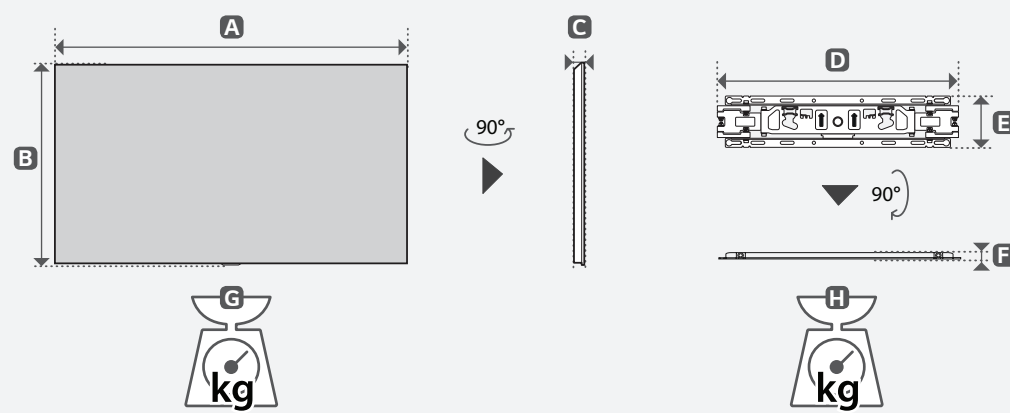
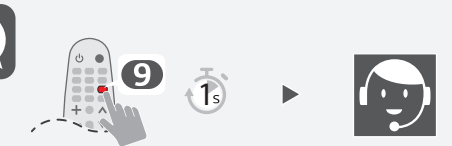
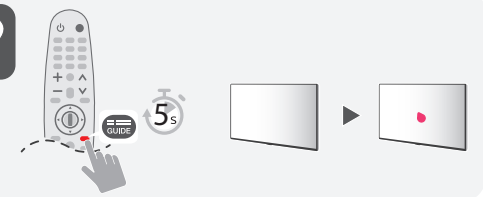
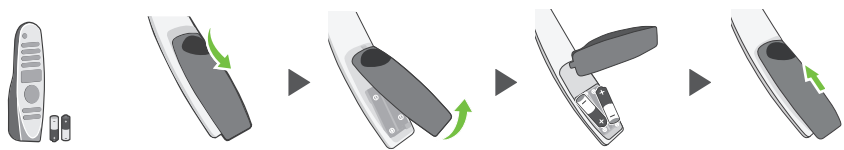
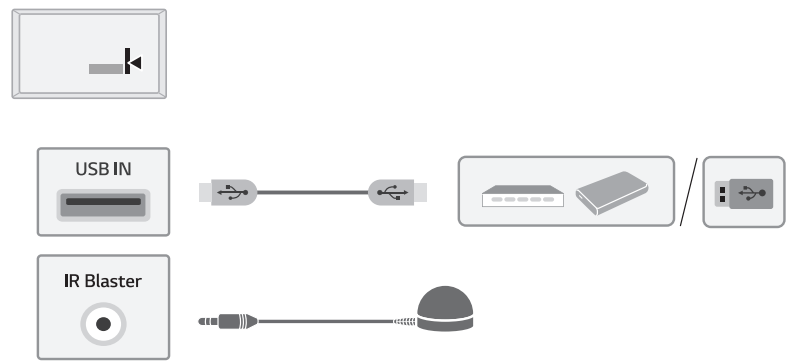
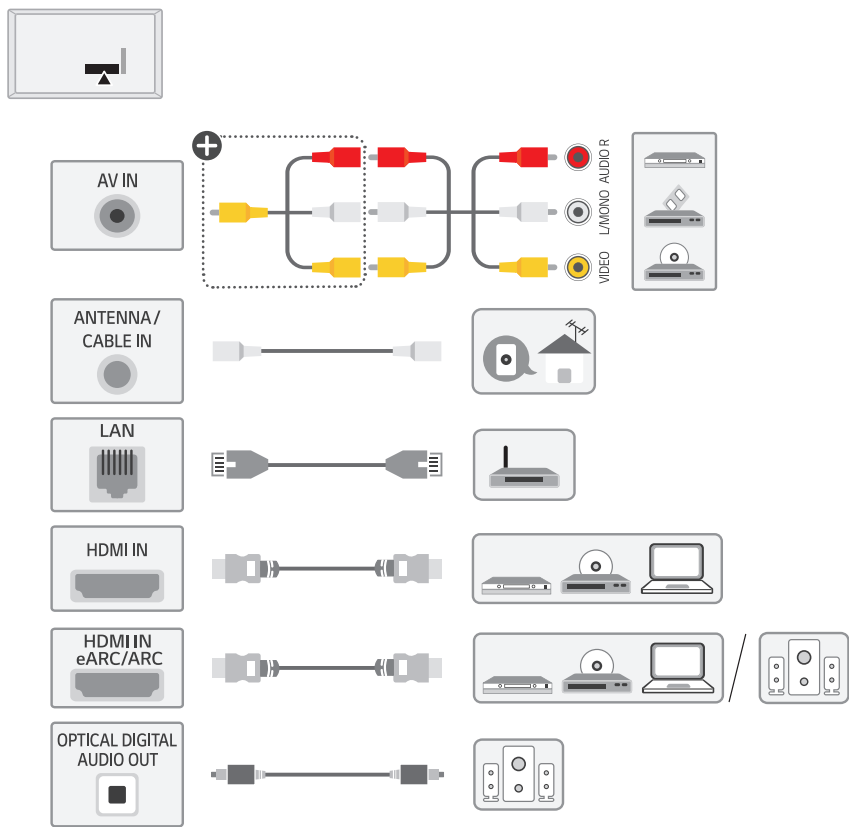


2



3





| MODELS / MODELOS | A | | B | | C | | D | | E | | F | | G | | H | | Power consumption / Consumo de potencia | | |
|---|-------|-------|-----|-----|------|------|-----|-----|----|----|----|----|------------------------|------|-----|-----|--|------|--|
| | (mm) | | | | | | | | | | | | | | | | | (kg) | |
| OLED65GXPSA OLED65GXPSA | 1,446 | 1,446 | 830 | 830 | 19,9 | 19,9 | 452 | 452 | 96 | 96 | 13 | 13 | 29,0 | 29,0 | 1,0 | 1,0 | 482 W | | |
| OLED77GXPSA OLED77GXPSA | 1,721 | 1,721 | 991 | 991 | 24,1 | 24,1 | 452 | 452 | 96 | 96 | 13 | 13 | 39,4 | 39,4 | 1,0 | 1,0 | 665 W | | |
| Power requirement / Alimentación requerida | | | | | | | | | | | | | AC 100-240 V- 50/60 Hz | | | | | | |



ENGLISH Read **Safety and Reference**.
Due to environmental government regulations about imports and battery destruction in Colombia, TVs will not include the batteries for the remote control.
The Analog Gender adapter can be purchased separately at Customer Service.

ESPAÑOL Leer **Seguridad y Consultas**.
Por regulaciones de tipo ambiental respecto a la importación y destrucción de baterías en Colombia; los televisores no van a traer incluidas las pilas del control remoto.
La forma análoga se puede comprar por separado en el servicio de atención al cliente de LG.

ENGLISH
Easy Setup Guide
Please read this manual carefully before operating your set and retain it for future reference.

ESPAÑOL
Guía Rápida de Configuración
Lea atentamente este manual antes de poner en marcha el equipo y consérvelo para futuras consultas.

⊕ : Depending upon model / Según el modelo