



MANUEL Simplifié

Home Cinema

DVD

Veillez lire attentivement ce manuel avant d'utiliser votre appareil et conservez-le pour référence ultérieure.

Pour voir les instructions relatives aux fonctionnalités avancées, rendez-vous sur <http://www.lg.com> pour télécharger le manuel d'utilisation. Il est possible qu'une partie du contenu de ce manuel diffère de votre appareil.

MODÈLE

LHD71C



MFL71887606

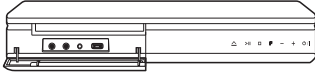
2205_Rev01

www.lg.com

Copyright © 2022 LG Electronics Inc. Tous droits réservés.



Panneau avant



- MIC 1/2 Raccordez un microphone.
- PORT. IN Raccordez un appareil portable.
- USB Port Reliez un dispositif USB.
- △ Ouverture/Fermeture du plateau à disques
- >|| Lecture/Mise en pause.
- Arrêt de la lecture.
- F Changement de la source d'entrée ou de la fonction.
- / + Règle le volume.
- ⏻ / ⏻ Allumage/Extinction

Panneau arrière



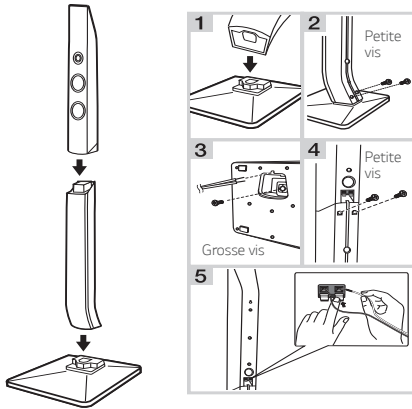
- SPEAKERS Branchement aux enceintes.
- HDMI OUT TO TV Connexion à la TV.
- AUX (L/R) INPUT Connexion au dispositif analogique.
- VIDEO OUT Connexion à la TV.
- OPTICAL IN Connexion au dispositif numérique.
- ANTENNA FM Connexion à l'antenne radio.



Si le câble optique n'est pas connecté dans le bon sens, cela peut endommager la prise optique.

1

Montage des enceintes

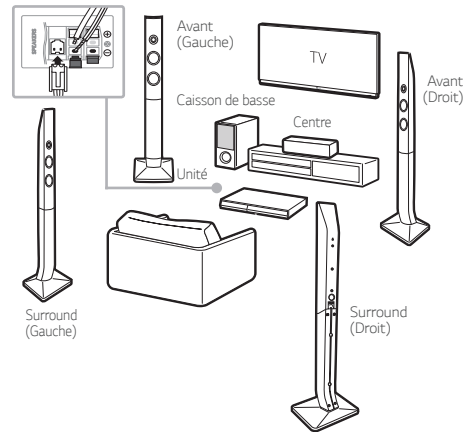


2

Branchement des enceintes



Le système utilisé pour l'installation et le branchement des enceintes peut varier en fonction des modèles.



3 Connexion au téléviseur

Connexion HDMI et optique

- 1 Raccordez l'appareil au téléviseur à l'aide d'un câble HDMI et optique.
- 2 Réglez le sélecteur d'entrée sur HDMI depuis la TV.
- 3 Réglez [External Speaker (Optical)] depuis le menu Réglage de votre TV.
- 4 Suivez les consignes qui s'affichent TV au moyen de la télécommande.



4 Menu d'accueil


Le menu d'accueil apparaît sur l'écran du téléviseur. Profitez des différentes fonctions de l'appareil.



Pour plus d'informations, téléchargez le manuel d'utilisation en ligne. <http://www.lg.com>

Informations supplémentaires

Spécifications

Alimentation	Reportez-vous à l'étiquette.
Consommation électrique	Reportez-vous à l'étiquette.
Dimensions (L x H x P)	Approximativement 360 mm x 58 mm x 298,5 mm
Alimentation du bus (USB)	5 V  500 mA
Amplificateur (puissance de sortie RMS totale)	1 000 W RMS

La conception et les spécifications sont sujettes à modification sans préavis.

Remplacement de la pile

