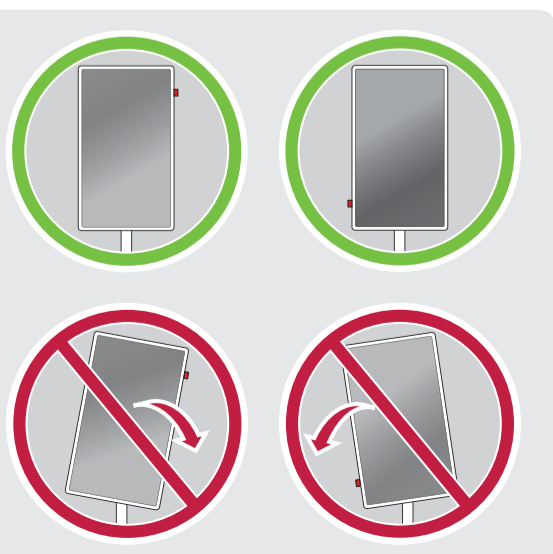
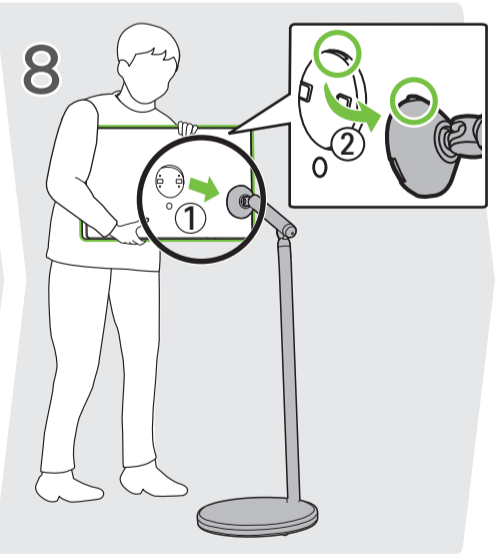
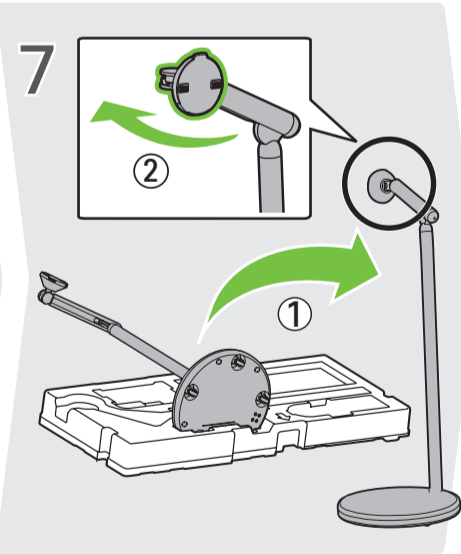
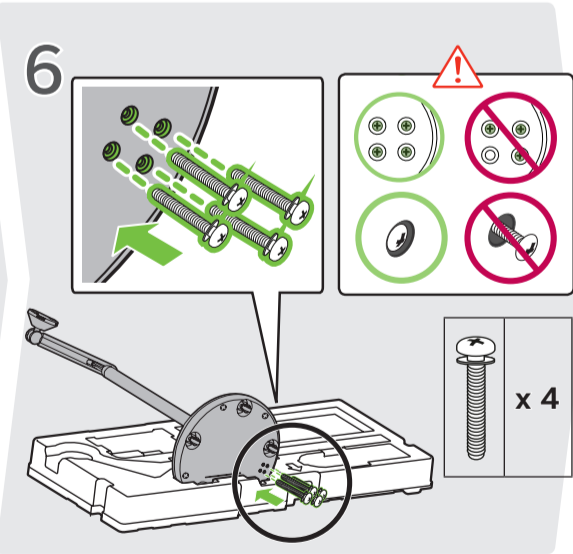
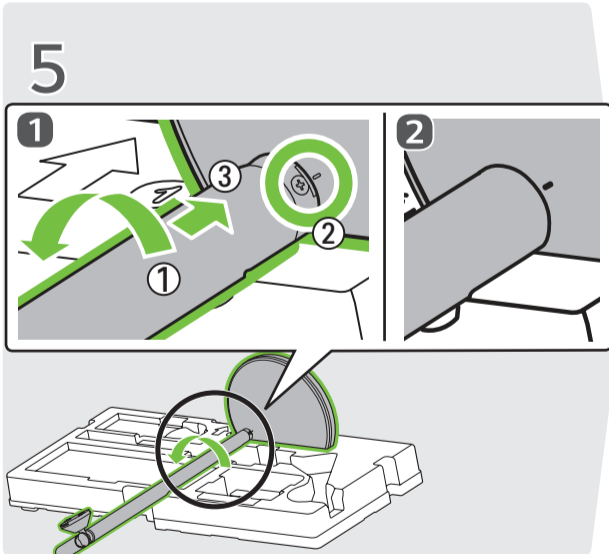
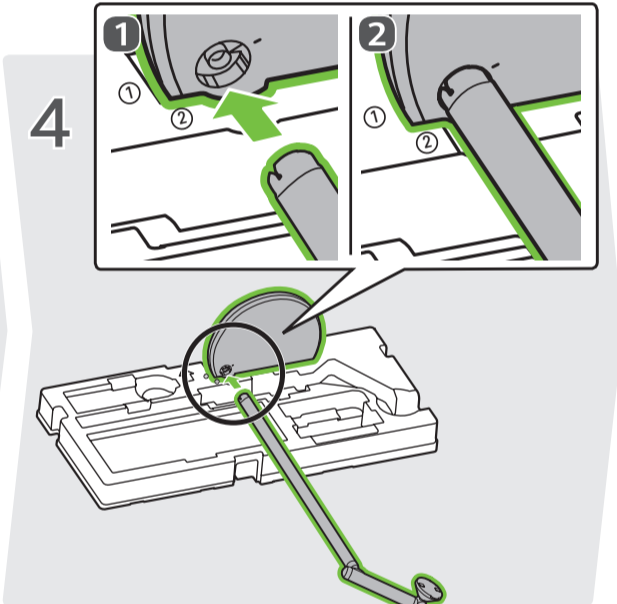
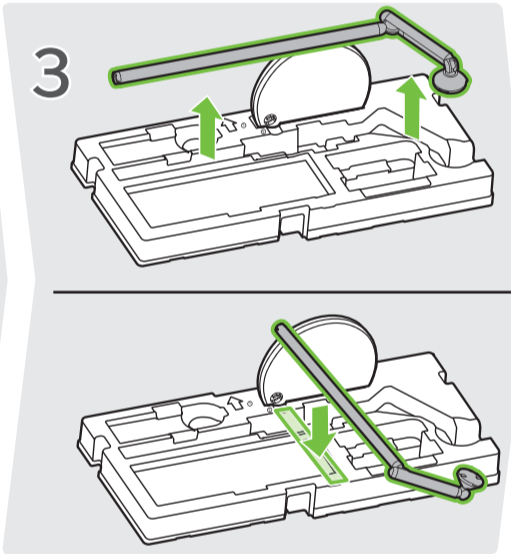
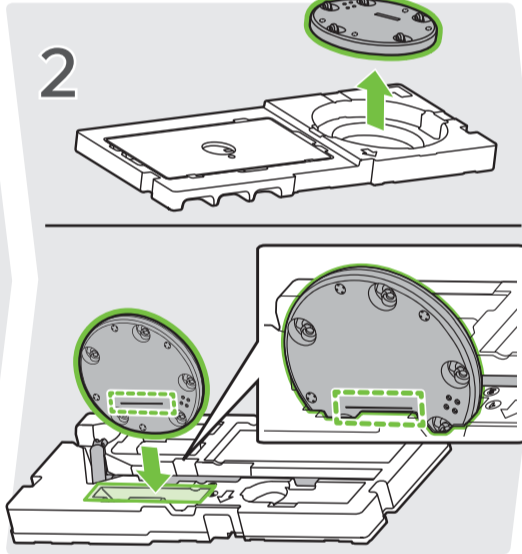
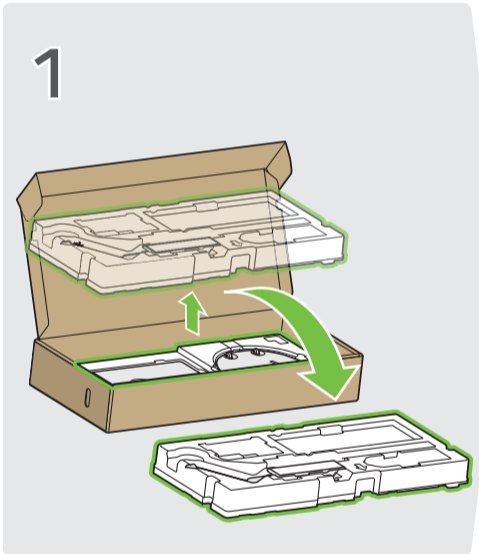
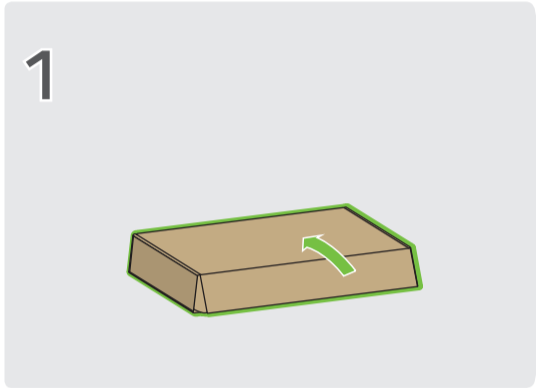
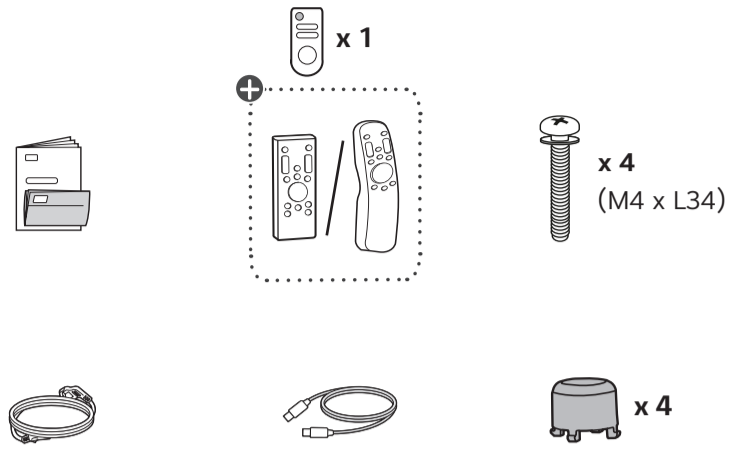
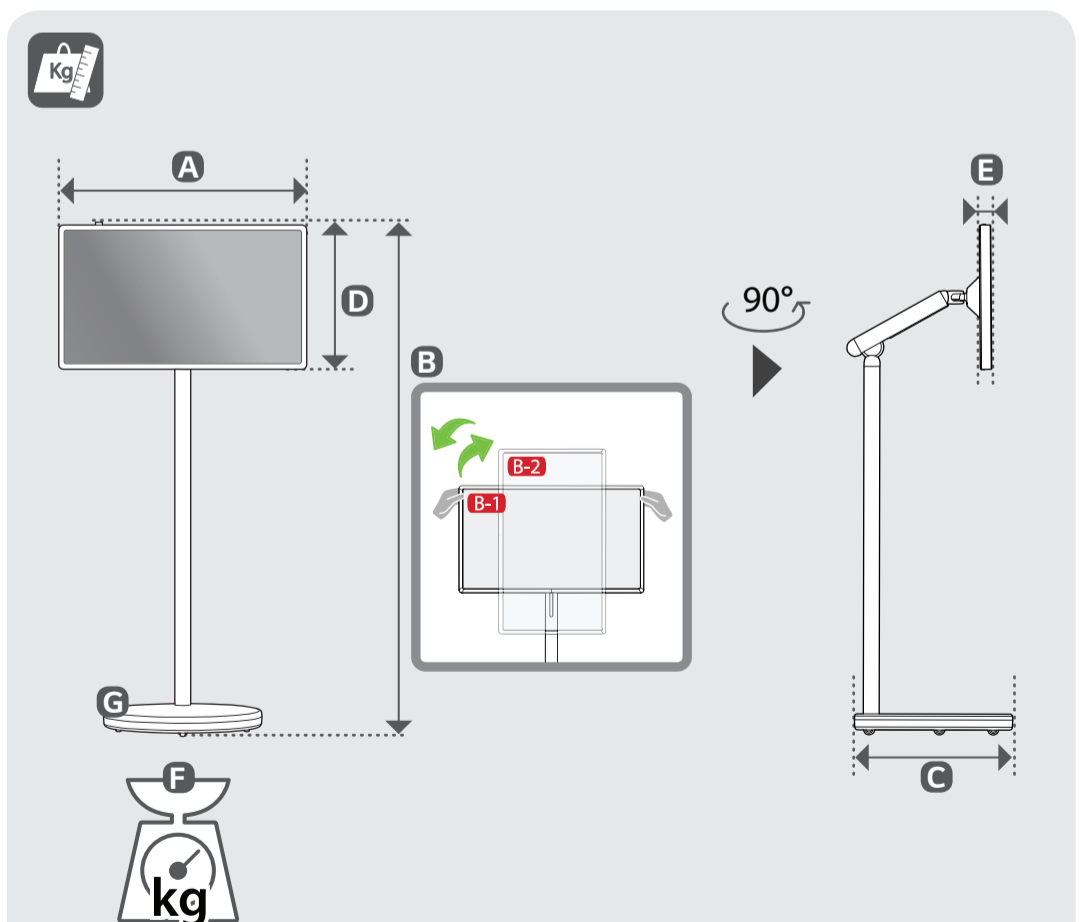
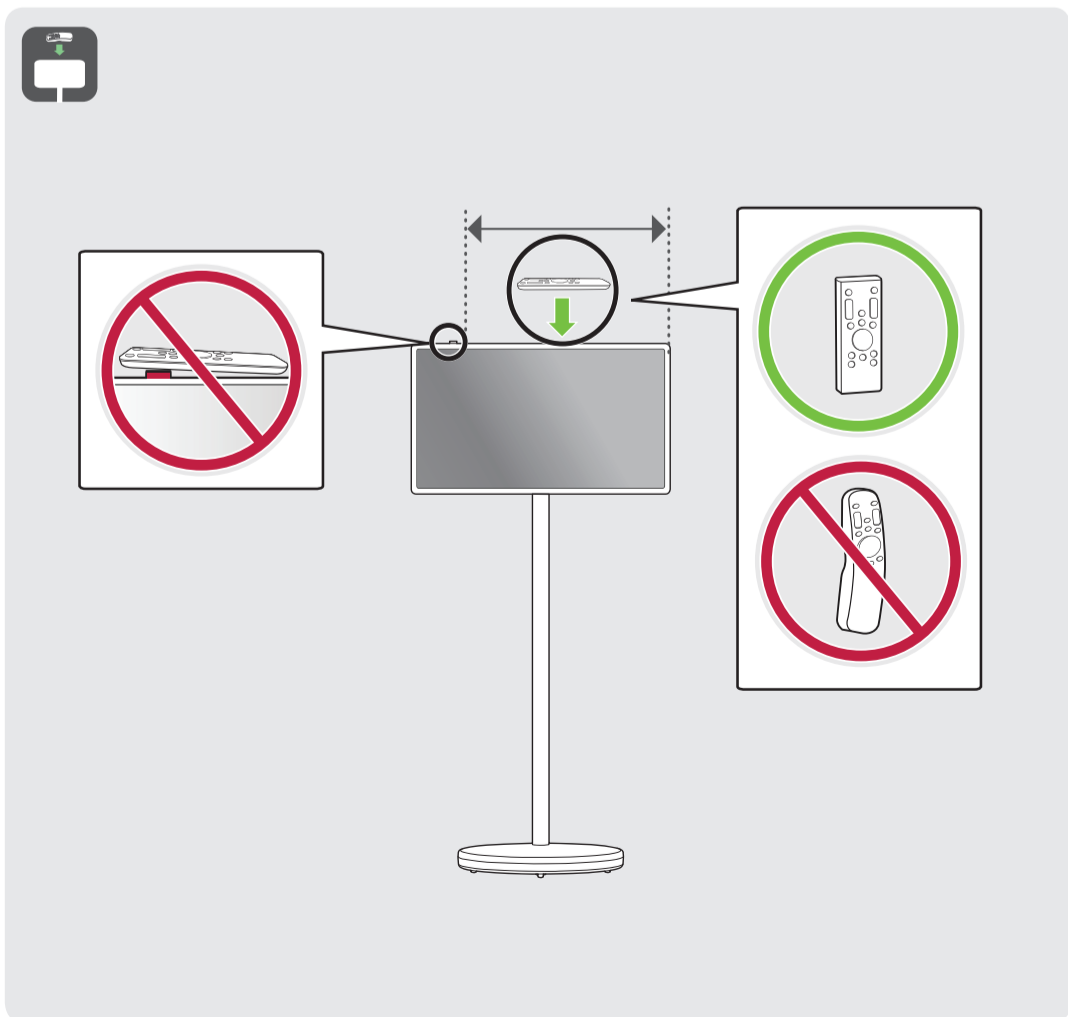
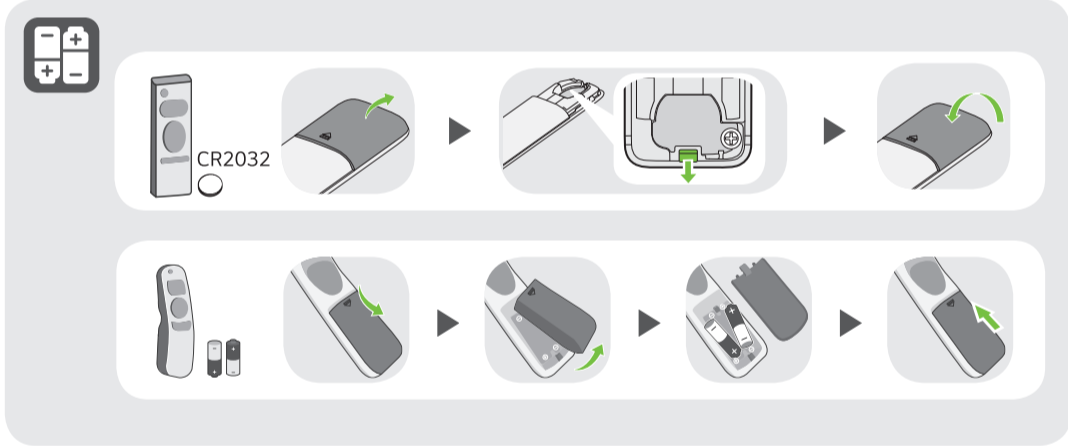
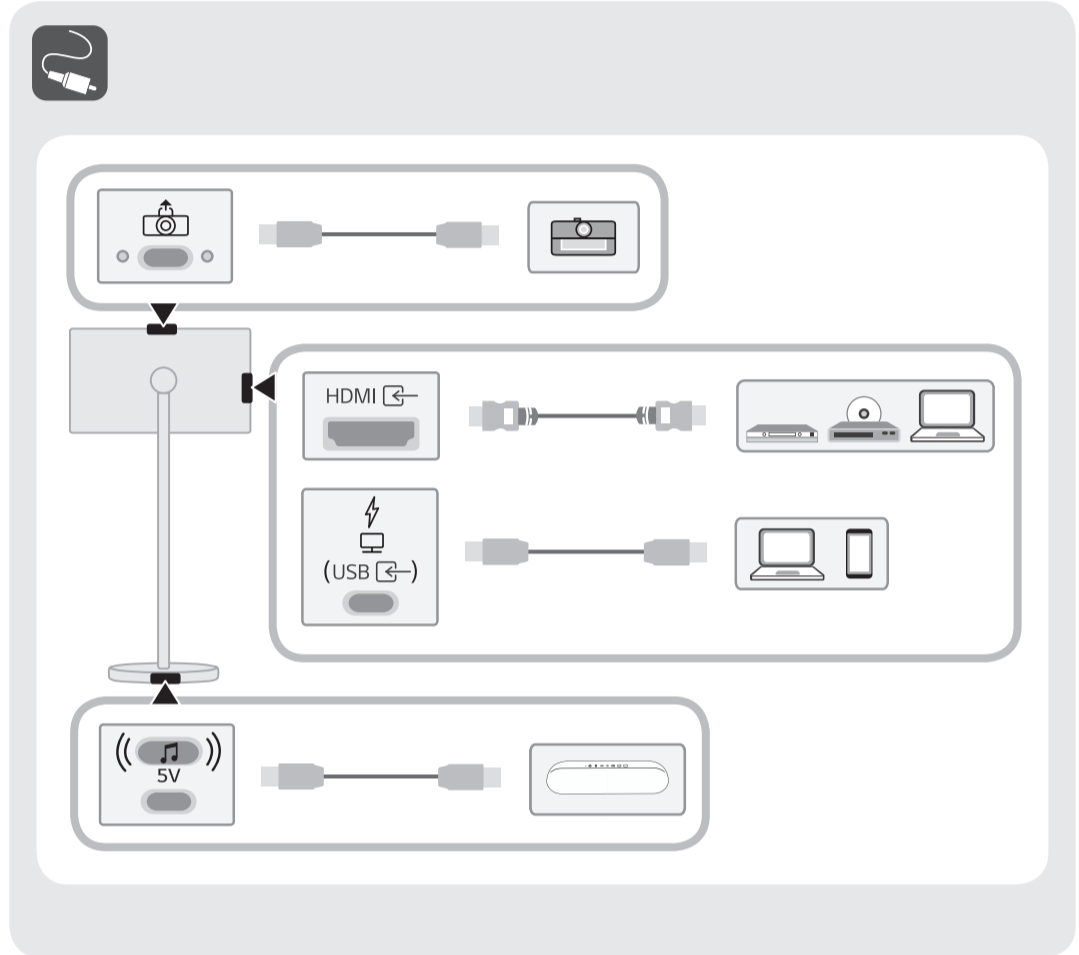
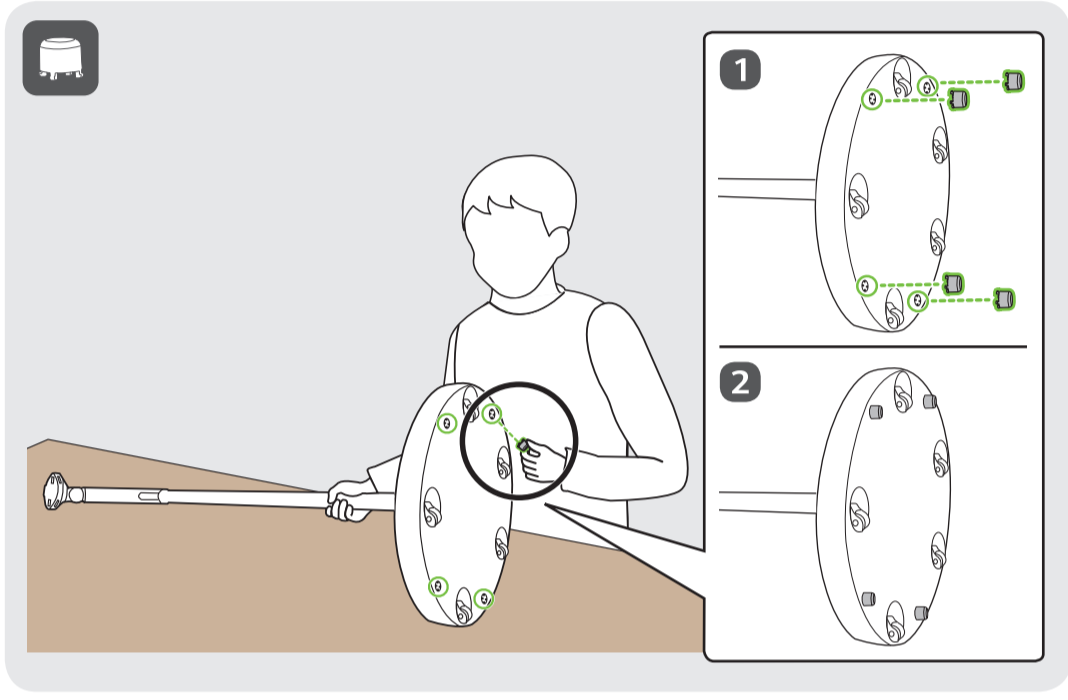
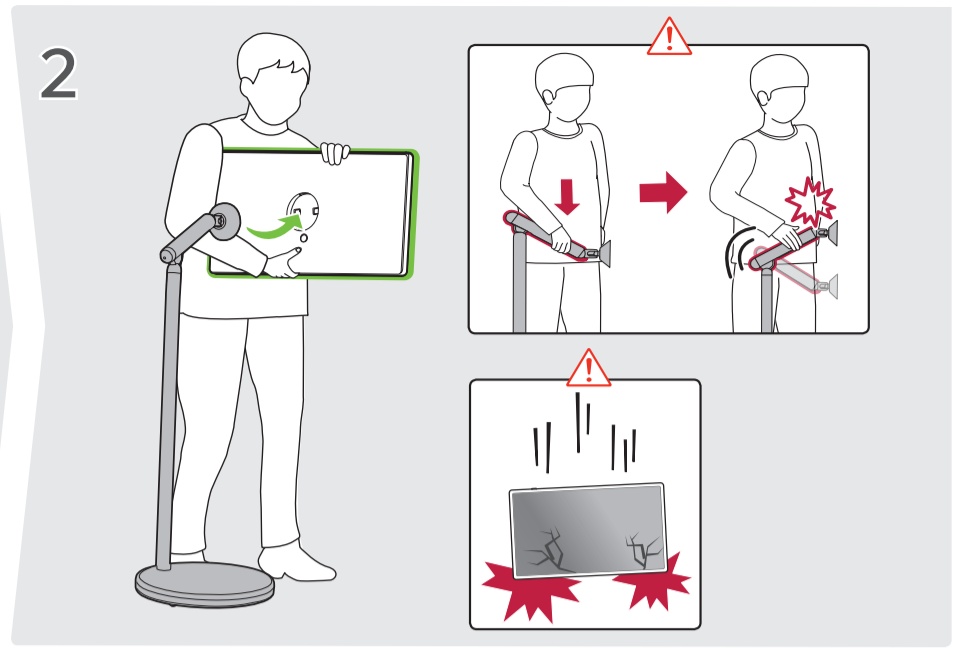
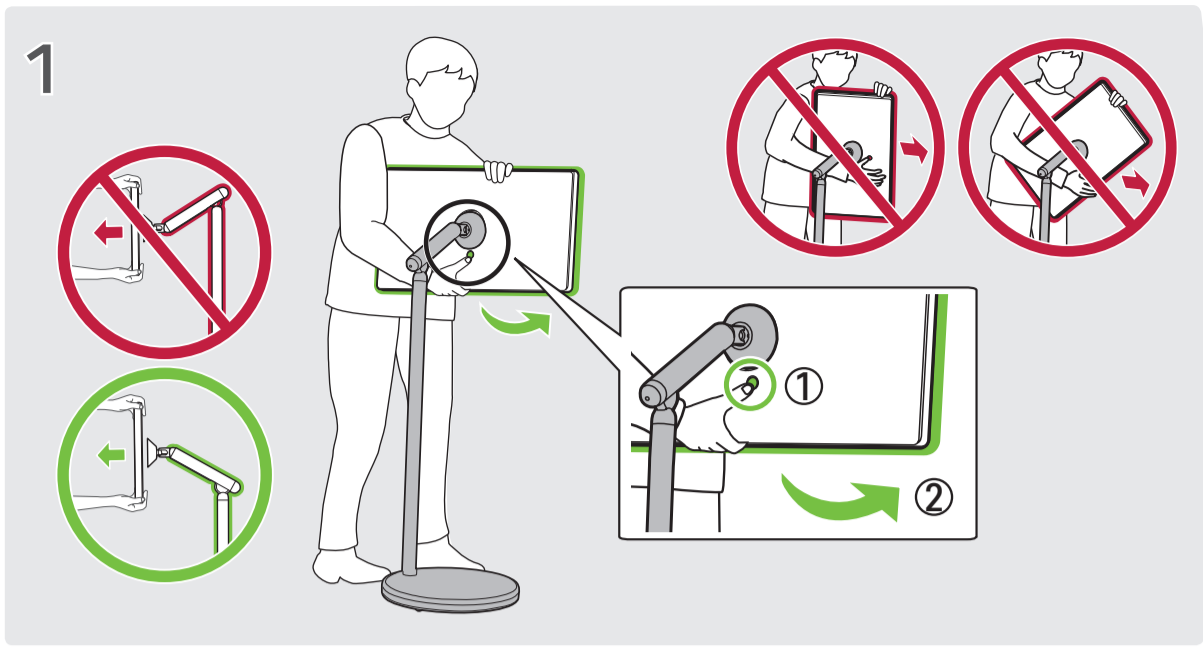


27LX6*





* : 0-9, A-Z

모델	A	B	C	D	E	F	F-G	음성출력
	(mm)				(kg)			
27LX6*	623	B-1 1265 B-2 1396	398	364	28.5	15.2	4.3	2.0 채널 / 10 W