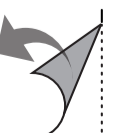
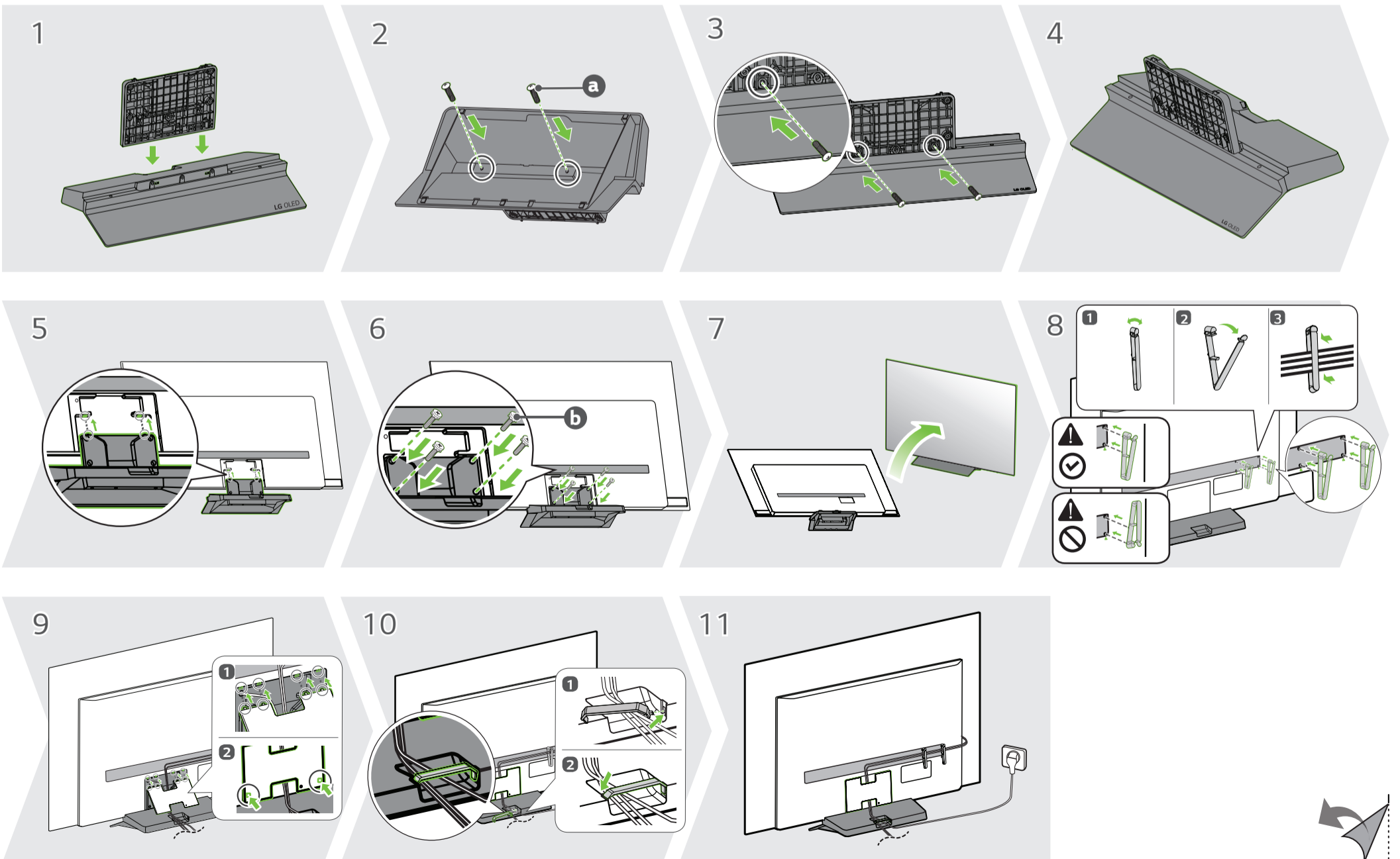
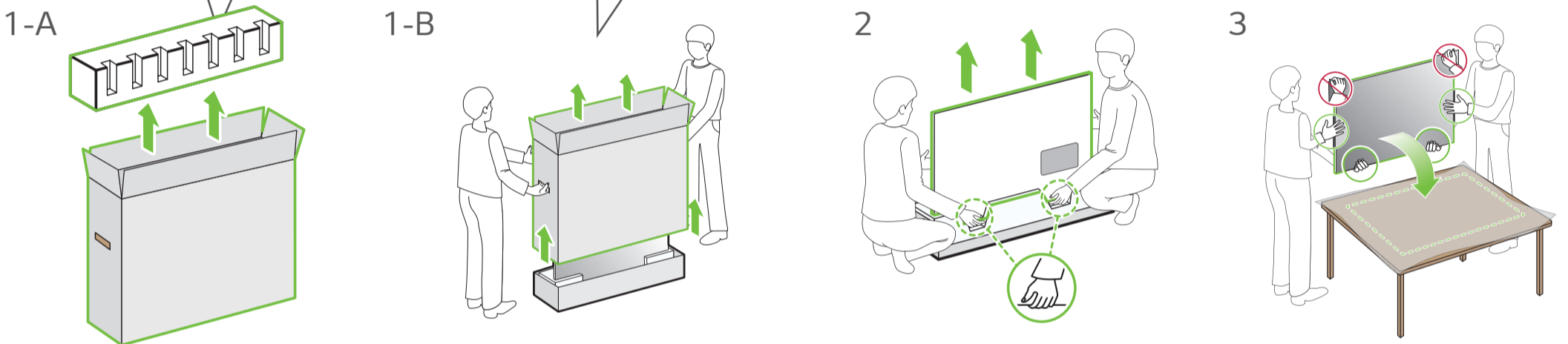
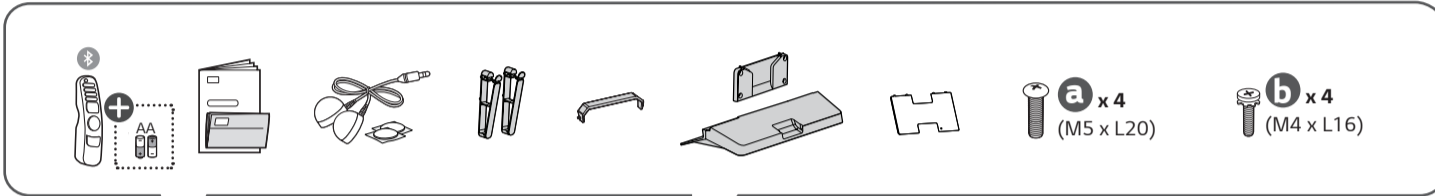
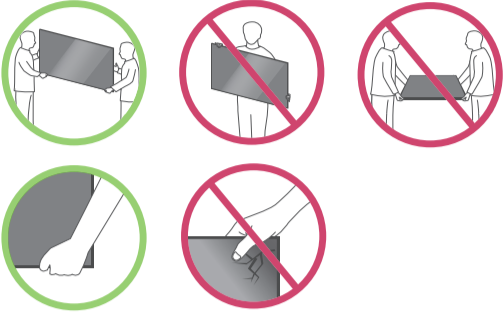
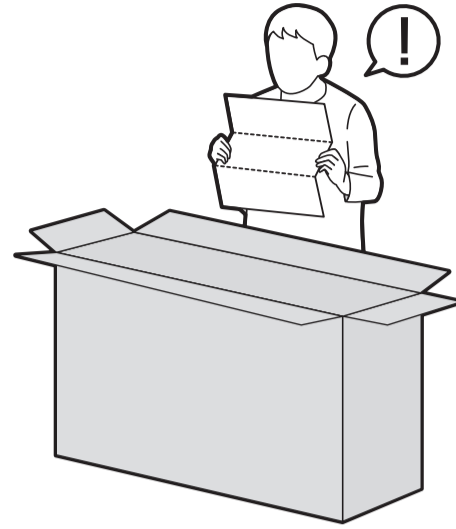
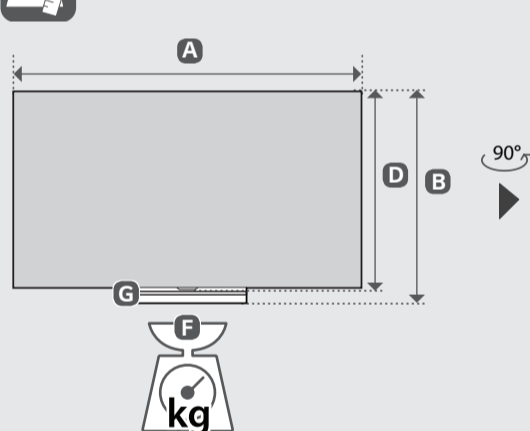
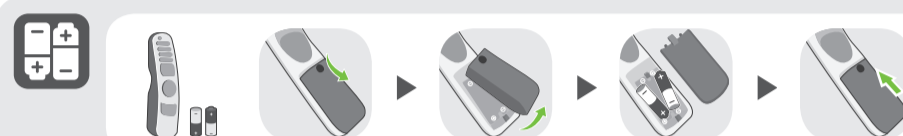
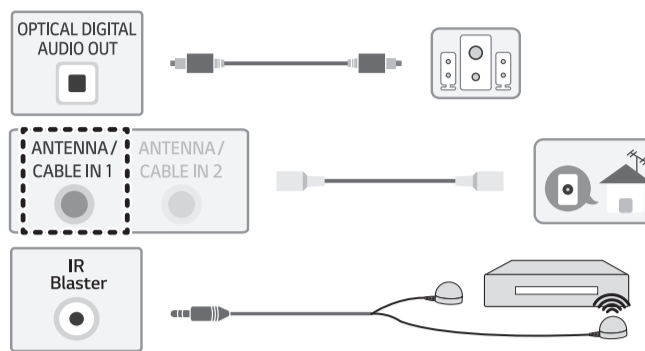
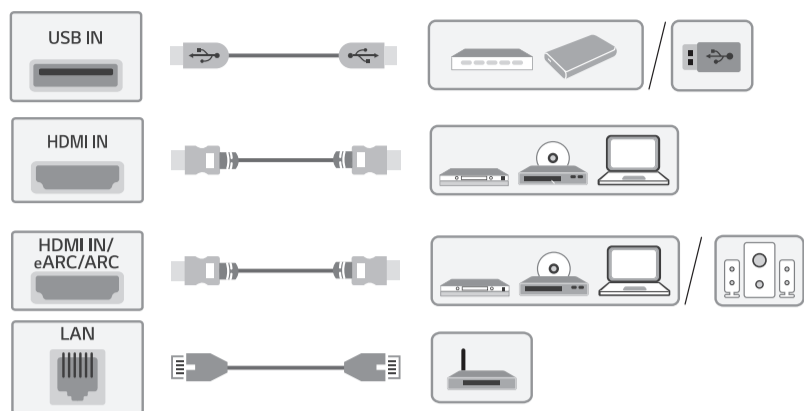
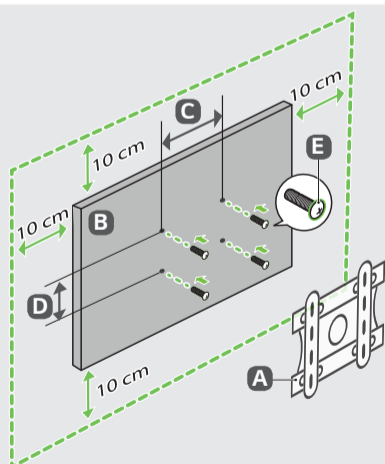


OLED55C2PSA
OLED65C2PSA
OLED77C2PSA





MODELS MODELOS	A		B		C		D		E		F		F-G		Power consumption Consumo de potencia
	(mm)														
OLED55C2PSA	1222	1 222	757	757	230	230	703	703	45.1	45,1	14.6	14,6	12.7	12,7	363 W
OLED65C2PSA	1441	1 441	880	880	230	230	826	826	45.1	45,1	16.7	16,7	14.8	14,8	482 W
OLED77C2PSA	1711	1 711	1035	1 035	267	267	982	982	47.1	47,1	24.4	24,4	20.8	20,8	686 W
Power requirement / Alimentación requerida										AC 100-240 V-50/60 Hz					



A	B	C x D (mm)	E
OLW480B	OLED55/65/77C2*	300 x 200	M6



ENGLISH Read **Safety and Reference**.

Due to environmental government regulations about imports and battery destruction in Colombia, TVs will not include the batteries for the remote control.

ESPAÑOL Leer **Seguridad y Consultas**.

Por regulaciones de tipo ambiental respecto a la importación y destrucción de baterías en Colombia; los televisores no van a traer incluidas las pilas del control remoto.

ENGLISH

Easy Setup Guide

Please read this manual carefully before operating your set and retain it for future reference.

ESPAÑOL

Guía Rápida de Configuración

Lea atentamente este manual antes de poner en marcha el equipo y consérvelo para futuras consultas.

⊕ : Depending upon model / Según el modelo