



MANUEL D'UTILISATION

LG MAGNIT

(ÉCRAN LED)

Veillez lire attentivement les consignes de sécurité avant d'utiliser ce produit.

Après avoir lu ce manuel, conservez-le dans un endroit facile d'accès pour pouvoir vous y référer.

LSAB007-N22

LSAB007-T22

LSAB007-U22

TABLE DES MATIÈRES

CONSIGNES DE SÉCURITÉ 3

- Précautions concernant le câble secteur et l'alimentation..... 4
- Consignes de sécurité à respecter lors du déplacement du produit..... 6
- Précautions à prendre lors de l'installation du produit..... 7
- Consignes de sécurité lors du nettoyage du produit..... 9
- Précautions à prendre lors de l'utilisation du produit..... 10
- Mise au rebut du produit..... 11

ASSEMBLAGE ET PRÉPARATION..... 12

- Accessoires essentiels..... 12
- Accessoires en option..... 13
- Manipulation pour protéger l'écran LED.... 15
- Retrait du support de protection..... 17
- Guide De Précautions D'installation..... 19
- Emplacement d'installation..... 21
- Terminal..... 23

BRANCHEMENT DU CÂBLE LAN (LSAB007-N22, U22)..... 24

BRANCHEMENT DU CÂBLE SECTEUR (LSAB007-N22)..... 25

DÉPANNAGE 27

SPÉCIFICATIONS DU PRODUIT 29

CONSIGNES DE SÉCURITÉ

Les consignes de sécurité sont destinées à éviter tout danger ou blessure inattendus en aidant l'utilisateur à se servir du produit en toute sécurité et conformément à son usage prévu.

AVERTISSEMENT

Si vous ignorez le message de mise en garde, vous risquez un grave préjudice ou un éventuel accident, ou un danger de mort.

MISE EN GARDE

Si vous ignorez le message d'avertissement, vous risquez un léger préjudice ou le produit risque d'être endommagé.

AVERTISSEMENT

- Usage intérieur uniquement.

Précautions concernant le câble secteur et l'alimentation

AVERTISSEMENT

- Avant d'utiliser un câble secteur, assurez-vous qu'il est conforme aux normes nationales.
- Pour faire fonctionner l'appareil, branchez-le uniquement sur une source d'alimentation (tension) indiquée dans les spécifications du produit.
 - Sinon, le produit peut être endommagé et il existe un risque d'incendie ou d'électrocution. Si vous n'êtes pas sûr du type d'alimentation dont vous disposez, adressez-vous à une entreprise d'installation certifiée.
- Veillez à raccorder le câble secteur à un dispositif de coupure d'alimentation mis à la terre.
 - Si ce n'est pas le cas, vous encourez un risque d'électrocution ou de blessure, ou le produit peut être endommagé.
- Insérez le câble secteur correctement afin d'éviter tout débranchement.
 - Un branchement incorrect peut entraîner un incendie ou une électrocution.
- En cas de tonnerre et d'éclairs, ne touchez jamais au cordon d'alimentation et au câble de signal, cela peut être très dangereux.
 - Cela peut provoquer un choc électrique.
- Veillez à ne pas placer d'objets lourds (appareils électroniques, vêtements, etc.) sur le câble secteur et à ne pas marcher dessus. De plus, ne pliez pas le câble secteur ni ne tirez dessus avec une force excessive.
 - Des cordons endommagés peuvent entraîner un incendie ou une décharge électrique.
- Ne branchez pas le câble secteur à un dispositif de coupure d'alimentation s'il a été endommagé par un objet pointu.
 - Vous pourriez vous électrocuter.
- N'insérez pas de conducteur (tel qu'une baguette métallique) dans le dispositif de coupure d'alimentation lorsque le câble secteur est raccordé à l'autre extrémité du même dispositif de coupure d'alimentation. De plus, ne touchez pas le câble secteur directement après l'avoir débranché du dispositif de coupure d'alimentation.
 - Vous pourriez vous électrocuter.

- Si de l'eau ou une substance étrangère pénètre à l'intérieur du produit, débranchez immédiatement le câble secteur et contactez le centre d'assistance.
 - Cela risquerait d'engendrer un incendie ou un choc électrique en raison des dommages causés au produit.
- Gardez le câble secteur à distance des installations émettant de la chaleur.
 - Le revêtement du cordon d'alimentation peut fondre et provoquer un incendie ou une électrocution.
- Ne démontez, réparez ou modifiez en aucun cas le câble secteur.
 - Le non-respect de cette consigne peut entraîner un incendie ou une décharge électrique.
- Tant que l'unité est raccordée à la prise secteur murale, elle n'est pas déconnectée de la source d'alimentation secteur, même si l'unité est éteinte.
- Pour que la consommation électrique soit nulle, le câble secteur doit être débranché.

MISE EN GARDE

- En cas de poussière sur le câble secteur ou le dispositif de coupure d'alimentation, nettoyez ces derniers.
 - Une surchauffe due à des couches de poussière peut provoquer un incendie ou un choc électrique.
- En cas d'humidité sur le câble secteur ou le dispositif de coupure d'alimentation, nettoyez ces derniers. De plus, ne les touchez pas si vos mains sont mouillées.
 - Le non-respect de cette consigne peut provoquer une électrocution.
- Ne mettez pas le produit sous ou hors tension en branchant ou en débranchant le câble secteur. En d'autres termes, n'utilisez pas le câble secteur comme interrupteur.
 - Cela pourrait entraîner une décharge électrique ou un dysfonctionnement du produit.
- Ne débranchez pas le câble secteur alors que le produit est en cours d'utilisation.
 - Un choc électrique peut endommager le produit.

Consignes de sécurité à respecter lors du déplacement du produit

AVERTISSEMENT

- Contactez le centre d'assistance avant de déplacer le produit.
 - Cette action risquerait de provoquer un choc électrique et d'endommager le produit.
- Avant de déplacer le produit, assurez-vous qu'il est éteint, débranché et que tous les câbles ont été retirés.
 - Vous encourez un risque d'électrocution ou le produit peut être endommagé.
- Lorsque vous déplacez le produit, évitez de le heurter et de cogner son panneau avant.
 - Vous encourez un risque d'électrocution ou le produit peut être endommagé.
- Respectez le nombre de personnes indiqué en fonction du poids du produit. (Chaque personne peut porter 25 kg au maximum. Utilisez un équipement spécial pour déplacer le produit si celui-ci pèse plus de 100 kg.)
 - Si vous souhaitez réutiliser le produit endommagé, contactez le centre d'assistance, car il existe un risque d'électrocution ou d'incendie.
- Si vous le tenez uniquement par le support, ne le tenez pas à l'envers. (Uniquement pour les modèles équipés d'un support.)
 - Cela pourrait déformer le support ou endommager le panneau ou le produit.

MISE EN GARDE

- Ne jetez pas le carton d'emballage du produit. Vous pouvez l'utiliser pour transporter le produit.

Précautions à prendre lors de l'installation du produit

AVERTISSEMENT

- Contactez le centre d'assistance avant d'installer le produit.
 - Cela pourrait provoquer un choc électrique et endommager le produit.
- Ne faites pas tomber d'objet sur le produit. Ne le soumettez pas à des chocs. Tenez-le hors de la portée des enfants et ne placez pas de jouets ou d'objets près du produit afin d'éviter toute projection sur l'écran du produit.
 - Vous pourriez non seulement être blessé, mais également provoquer une panne ou endommager l'écran.
- Ne placez aucun objet lourd sur le produit et ne vous y accrochez pas.
 - Vous risqueriez d'endommager l'appareil, de le faire tomber et de vous blesser.
- Ne touchez pas la surface du produit, car elle peut être chaude.
 - Vous pourriez vous blesser.
- Installez et fixez fermement le produit sur le sol, un mur, etc. pour prévenir les dommages causés par des événements externes, tels que le vent et les tremblements de terre.
 - Vous devez vous reporter au manuel fourni.
- Empêchez les enfants de grimper sur le produit ou de s'y accrocher.
 - Vous risqueriez d'endommager l'appareil, de le faire tomber et de vous blesser.
- Ne l'installez pas à proximité d'appareils de chauffage tels que des radiateurs électriques ou des appareils d'éclairage.
 - Cela pourrait provoquer un incendie, un choc électrique ou un dysfonctionnement.
- N'installez pas ce produit par vous-même. Vous risqueriez de vous blesser. Veuillez contacter un technicien agréé par le centre d'assistance.
- N'installez pas le produit sur un mur où il est susceptible d'être exposé à de l'huile ou à de la vapeur d'huile.
 - Cela pourrait endommager le produit et provoquer sa chute.
- Ne laissez pas le câble secteur ou tout autre câble de signal dans le passage.
 - Vous risqueriez de trébucher ou de tomber, ce qui peut causer un choc électrique, un incendie, une détérioration du produit ou des blessures.
- Ne laissez pas le produit tomber lorsque vous le connectez à un périphérique externe connecté avec un câble court.
 - Vous risquez d'endommager le produit et de vous blesser.
- Si vous faites tomber le produit ou si le boîtier est cassé, éteignez le produit et débranchez le cordon d'alimentation, puis contactez le centre d'assistance.
 - Si vous continuez à utiliser l'appareil sans prendre les mesures appropriées, un choc électrique ou un incendie peut se produire.
- Installez le produit dans un endroit sec, loin de toute poussière ou de source d'eau. Évitez l'humidité et les températures élevées.
 - Cela pourrait provoquer un choc électrique, un incendie ou endommager le produit.
- Installez le produit en toute sécurité dans un endroit pouvant supporter son poids.
 - Un emplacement non adapté peut provoquer la chute du produit.
- Prenez une position naturelle et confortable pour détendre vos muscles lorsque vous installez le produit.
- Un périphérique de déconnexion facilement accessible doit être installé à l'extérieur de l'équipement. La valeur nominale de ce dispositif de protection contre les surintensités doit être conforme aux recommandations du pays d'installation.
- La station de charge ne doit pas comporter plus de 7 unités.

 **MISE EN GARDE**

- Évitez d'installer le produit dans une zone d'interférences magnétiques.
- Si vous placez le produit dans un endroit non recommandé, cela peut grandement endommager la qualité d'image du produit ainsi que son aspect et réduire sa durée de vie. Veuillez consulter un technicien avant l'installation.
N'installez pas le produit dans des endroits exposés à des particules fines, à des vapeurs d'huile ou à la lumière directe du soleil, où des substances chimiques sont utilisées, où la température est très basse ou très élevée et où le taux d'humidité est très élevé.
- Assurez-vous que le produit est bien aéré en l'installant à une distance de 30 mm ou plus du mur.
 - Si vous installez le produit trop près du mur, il peut être déformé ou un incendie peut se déclarer en raison de l'accumulation de chaleur interne.
- Lorsque le câble secteur est branché, assurez-vous que les événements d'aération ne sont pas obstrués par des nappes, des rideaux ou d'autres objets (tels que du plastique).
 - Le produit peut être déformé ou un incendie peut se déclarer suite à une surchauffe à l'intérieur du produit.
- N'installez pas le produit dans un endroit mal aéré (par exemple, dans une bibliothèque ou dans un placard) ou à l'extérieur, et évitez de le placer sur un tapis ou un coussin.
 - Le produit pourrait prendre feu en raison d'une surchauffe interne.
- Installez le produit sur une surface plane et stable assez grande.
 - Si c'était le cas, vous risqueriez de vous blesser ou d'endommager l'appareil.
- Lors de l'installation du produit sur une étagère ou un meuble, assurez-vous que son extrémité inférieure n'en dépasse pas.
 - Le produit peut tomber en raison d'un déséquilibre du centre de gravité, pouvant provoquer des blessures ou endommager le produit. Veillez à utiliser des meubles ou des étagères adaptés à votre produit.

Consignes de sécurité lors du nettoyage du produit

AVERTISSEMENT

- Gardez toujours le produit propre.
 - Si vous ne nettoyez pas l'appareil pendant une longue période et qu'il est recouvert de poussière, il existe un risque d'incendie ou de détérioration du produit.
- Lorsque vous devez nettoyer l'intérieur du produit, contactez le centre d'assistance.
 - Sans assistance, il existe un risque d'incendie, de choc électrique ou d'endommagement du produit.
- Pour nettoyer le produit, débranchez le câble secteur et essuyez le produit doucement avec un chiffon doux pour prévenir toute éraflure.
 - Un choc électrique peut survenir ou endommager l'écran, par exemple en le rayant.
- Ne touchez pas directement l'écran LED.
 - Cela pourrait endommager le produit.
- Pour nettoyer le produit, utilisez un pistolet à air afin de retirer délicatement la poussière du panneau avant et de l'écran.
 - Si des substances étrangères se sont introduites entre les LED de l'écran, un défaut de l'écran peut apparaître.

MISE EN GARDE

- Pour nettoyer le produit ou l'écran, débranchez le cordon d'alimentation et essuyez-le doucement avec un chiffon doux. Ne pulvérisez pas d'eau ou autre liquide directement sur le produit. N'utilisez notamment pas de produit pour vitre, de désodorisant, d'insecticide, de lubrifiant, de cire pour voiture ou industrielle, d'abrasif, de diluant, de benzène, d'alcool, etc., car ces produits risqueraient d'endommager le produit ou son écran.
 - Le non-respect de cette consigne peut provoquer un incendie ou une électrocution, ou risque d'endommager le produit (déformation, corrosion ou cassure).

Précautions à prendre lors de l'utilisation du produit

AVERTISSEMENT

- N'utilisez pas le produit dans un environnement trop chaud ou trop humide.
 - Cela risquerait de provoquer un choc électrique ou d'endommager le produit.
- Si vous utilisez le produit pendant une longue période, reposez-vous de temps en temps pour protéger votre vue.
 - Une utilisation prolongée pourrait entraîner des problèmes de vue.
- Une écoute à un volume élevé ou une utilisation prolongée peut endommager votre audition.
- Si de l'eau ou une substance étrangère pénètre à l'intérieur de l'unité, éteignez-la, débranchez-la du câble secteur et contactez le centre d'assistance.
 - Dans le cas contraire, le produit peut provoquer un incendie ou une électrocution.
- Si aucune image n'apparaît à l'écran ou si aucun son n'est audible, arrêtez d'utiliser le produit. Débranchez immédiatement le câble secteur du dispositif de coupure d'alimentation et contactez le centre d'assistance.
 - Dans le cas contraire, le produit peut provoquer un incendie ou une électrocution.
- Ne laissez pas tomber d'objet sur le produit ou l'écran et ne les cognez pas.
 - Vous pourriez non seulement être blessé, mais également provoquer une panne ou endommager l'écran.
- En cas de fumée, de son ou d'odeur étrange, débranchez le câble secteur et contactez le centre d'assistance.
 - Si vous continuez à utiliser le produit sans prendre les mesures appropriées, vous risquez un choc électrique ou un incendie.
- Ne tentez pas de démonter le produit. N'effectuez pas de réparations vous-même. Ne modifiez pas le produit. Veuillez contacter le centre d'assistance si vous avez besoin de le réparer.
 - Un incendie ou un choc électrique peut se produire.
- Ne placez pas d'objets contenant du liquide, tels que des vases, des tasses, etc. sur le produit, afin d'éviter toute infiltration de liquide dans celui-ci.
 - Le non-respect de cette consigne peut entraîner un incendie, une électrocution, un dysfonctionnement ou une déformation de l'appareil.
- Le produit doit être installé dans un environnement hors de portée de toute personne. Si une personne touche le produit, les performances de ce dernier peuvent s'altérer. Si le produit doit être installé dans un endroit où le contact humain est probable, une mesure supplémentaire doit être prise pour empêcher les personnes de le toucher.
- N'exercez pas de pression sur la surface du produit et ne le rayez pas avec vos mains ou un objet pointu tel qu'un clou, un crayon ou un stylo. Veillez à ne pas heurter ni rayer la façade et les côtés de l'écran avec des objets métalliques.
 - Cela pourrait endommager le produit et provoquer son dysfonctionnement.
- Ne touchez pas le produit s'il a été exposé à la lumière du soleil ou à une lumière intense, vous risquez de vous brûler.

- N'utilisez pas d'appareil électrique à haute tension à proximité du produit (par exemple, un tue-mouches électrique).
 - Cela peut entraîner un dysfonctionnement du produit en cas de décharge électrique.
- En cas de fuite de gaz, ne touchez pas la prise électrique et ouvrez les fenêtres pour assurer la ventilation.
 - Dans le cas contraire, le produit peut provoquer un incendie ou une électrocution.
- Si le produit ou le boîtier tombe et est endommagé, coupez l'alimentation et débranchez le câble secteur.
 - Si vous continuez à utiliser l'appareil sans prendre les mesures appropriées, un choc électrique ou un incendie peut se produire. Contactez le centre d'assistance.
- Conservez les petits accessoires hors de la portée des enfants.
 - Si un enfant l'avale, consultez immédiatement un médecin.
- Tenez le produit hors de la portée des enfants. De même, ne jetez pas de jouets ou d'objets sur le produit ou l'écran.
 - Vous pourriez non seulement être blessé, mais également provoquer une panne ou endommager l'écran.
- Pour couper l'alimentation de l'unité, vous devez débrancher tous les câbles secteur branchés.

MISE EN GARDE

- Cet écran est un produit techniquement avancé qui contient plusieurs millions de pixels. Vous pouvez parfois voir des pixels lorsque vous regardez l'écran. Puisque ces pixels désactivés ne constituent pas un défaut, les performances et la fiabilité du produit ne s'en trouvent pas réduites.
- Ne déposez pas et ne stockez pas de substances inflammables près du produit.
 - Le non-respect de cette consigne peut provoquer une explosion ou un incendie.
- Gardez la distance adéquate par rapport au produit.
 - Si vous regardez le produit de trop près, vous risquez d'endommager votre vue.
- Définissez la résolution et la fréquence appropriées selon les produits.
 - Cela peut endommager votre vue.
- Prenez une pause régulière lorsque vous utilisez le produit pendant une longue période.

Mise au rebut du produit

- Ne jetez pas ce produit avec les ordures ménagères.
- La mise au rebut de ce produit doit être effectuée conformément aux réglementations en vigueur dans votre pays.

ASSEMBLAGE ET PRÉPARATION

MISE EN GARDE

- Utilisez toujours des composants de la marque afin de garantir la sécurité et la longévité du produit.
- La garantie du produit ne couvre pas les blessures ou les dommages causés par l'utilisation de composants non autorisés.

REMARQUE

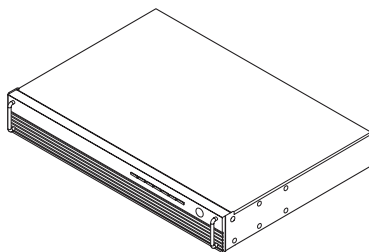
- Les accessoires fournis avec le produit diffèrent en fonction du modèle choisi et de la région.
- Les caractéristiques des produits ou le contenu de ce manuel peuvent être modifiés sans avis préalable en cas de mise à jour des fonctions.
- La garantie ne couvre pas les dommages causés par une utilisation du produit dans un environnement excessivement poussiéreux.

Accessoires essentiels

Les accessoires essentiels peuvent être modifiés et d'autres accessoires essentiels peuvent être ajoutés sans préavis, dans le but d'améliorer les performances du produit.

Les images du produit dans ce manuel permettent de faciliter la compréhension et peuvent ne pas refléter exactement son apparence.

Contrôleur système



CSAD

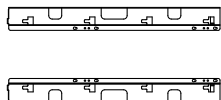
REMARQUE

- Les accessoires essentiels sont uniquement disponibles pour certains modèles. Si nécessaire, vous pouvez les acheter séparément.

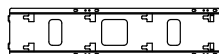
Accessoires en option

Les accessoires en option peuvent être modifiés et de nouveaux accessoires peuvent être ajoutés sans préavis, dans le but d'améliorer les performances du produit. L'aspect réel des produits et des accessoires présentés dans ce manuel peut différer des illustrations.

Montage mural



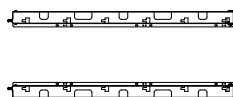
WM-LS2-2



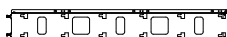
WM-LC2-2



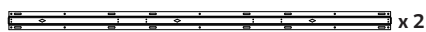
WM-LH2-2



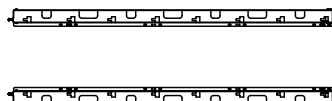
WM-LS3-2



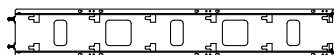
WM-LC3-2



WM-LH3-2

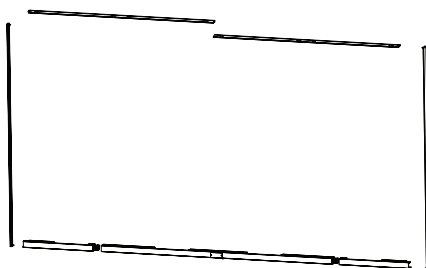


WM-LS4-2

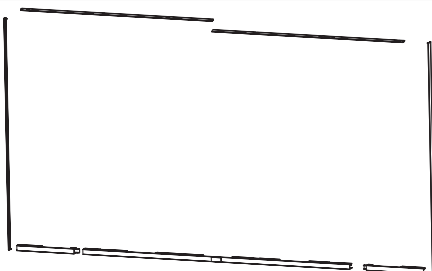


WM-LC4-2

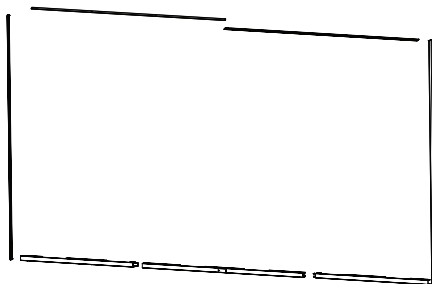
Cadre central



KT-BZ1080-2



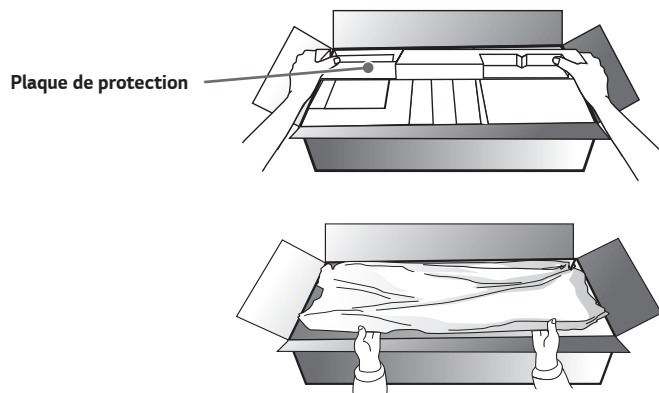
KT-BZ1360-2



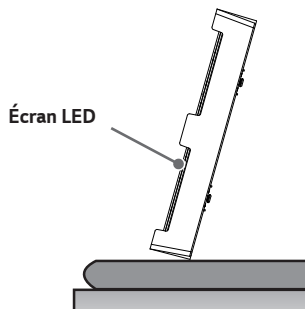
KT-BZ1630-2

Manipulation pour protéger l'écran LED

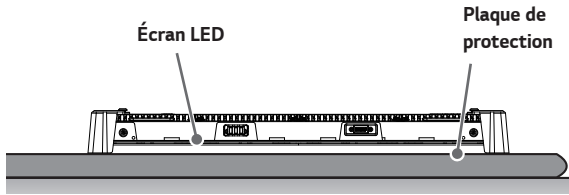
- 1 Lorsque vous retirez le produit, veuillez à ne pas appuyer sur l'écran.



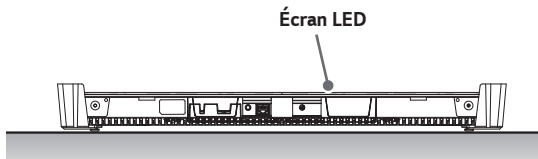
- 2 Pour placer le produit à la verticale, tenez-le des deux côtés afin que l'écran LED ne touche pas le sol.



- 3 Placez le produit avec l'écran LED face vers le bas. Pour protéger l'écran, disposez la plaque de protection dans le carton posé au sol.

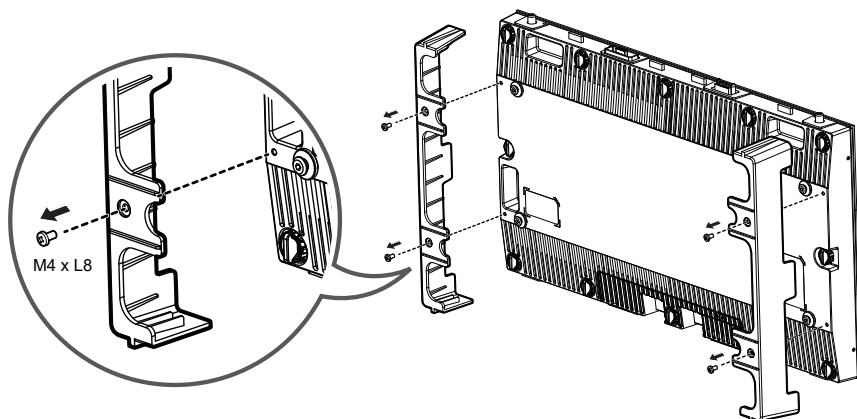


- 4 Si vous n'avez pas de plaque de protection, assurez-vous que le sol est dégagé lorsque vous y posez le produit, puis disposez avec précaution l'écran LED orienté vers le haut ou vers le bas. Veillez à ne pas faire tomber d'objets sur l'écran LED.



Retrait du support de protection

Avant d'installer le produit, démontez les supports de protection fixés à chaque coin.

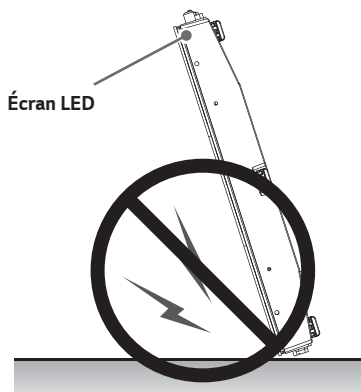


! REMARQUE

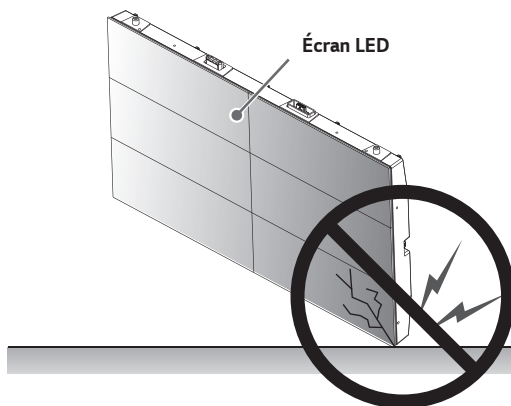
- Mettez de côté les supports de protection, car vous en aurez besoin lors du prochain déplacement du produit.

⚠ MISE EN GARDE

- 1 Si vous inclinez le produit vers l'écran LED, vous risquez d'endommager la partie basse du produit.



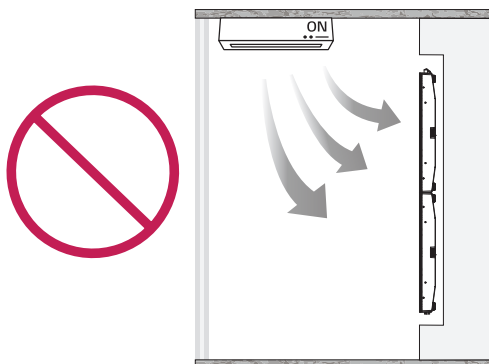
- 2 Si vous inclinez le produit vers le côté de l'écran LED, vous risquez d'endommager la partie basse (coin) du produit.



Guide De Précautions D'installation

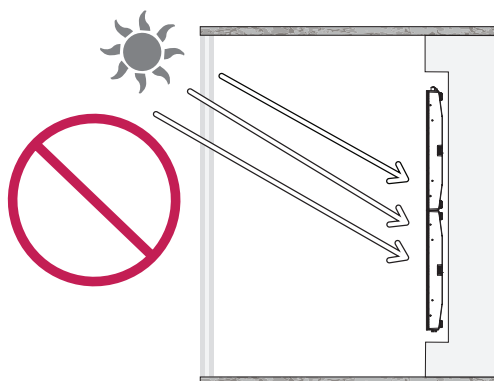
Température

- Créez un système de refroidissement pour le boîtier afin que la température de fonctionnement du produit puisse être maintenue.
 - Température de fonctionnement du produit : de 0 °C à 40 °C (la température ambiante recommandée est de moins de 25 °C.)
- Installez le produit dans un endroit où l'air chaud d'un climatiseur n'a pas d'incidence directe dessus.
 - Cela évitera des dysfonctionnements tels que la désactivation de l'écran.



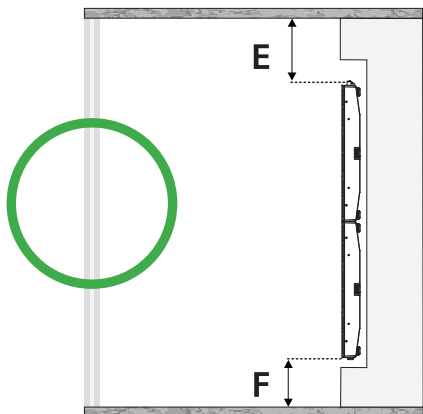
Exposition directe à la lumière du soleil

- Installez le produit dans un endroit non exposé à la lumière directe du soleil.
 - Cela empêchera l'image d'apparaître floue en raison de la réflexion de la lumière.



Position d'installation

- Assurez-vous que la distance entre le plafond de la pièce d'installation et le produit est d'au moins 400 mm.
 - L'air à haute température recueilli au plafond circulera naturellement pour éviter tout dysfonctionnement.
- Assurez-vous que la distance entre le sol de la pièce d'installation et le produit est d'au moins 100 mm.
 - L'air du sol circulera facilement vers le plafond pour éviter les dysfonctionnements.

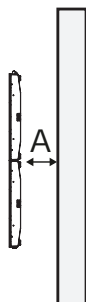
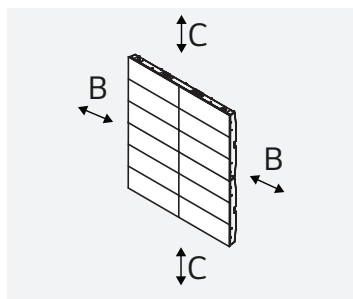


E : 400 mm ou plus

F : 100 mm ou plus

Emplacement d'installation

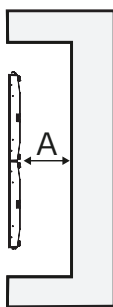
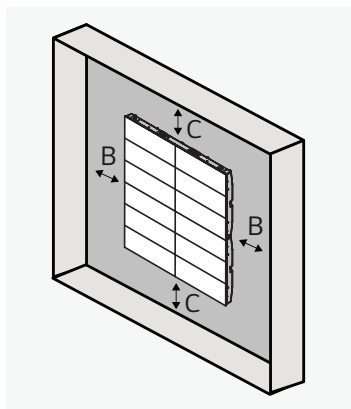
Installation au mur



- A : 30 mm ou plus (recommandé)
- Peut être installé directement sur le support mural sans utiliser de structure (voir l'exemple).
- B : 25 mm ou plus
- C : 60 mm ou plus

Installation sur un mur encastré

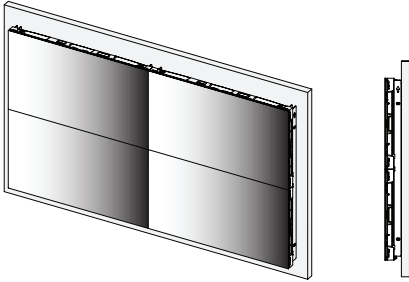
- Après l'installation sur un mur encastré, un cadre peut être installé à des fins esthétiques.



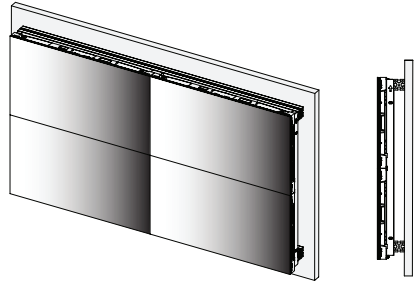
- A : 30 mm ou plus (recommandé)
- Peut être installé directement sur le support mural sans utiliser de structure (voir l'exemple).
- B : 25 mm ou plus
- C : 60 mm ou plus

- Exemple
 - En fonction du modèle, la forme du support mural peut différer.

Exemple d'utilisation du support mural

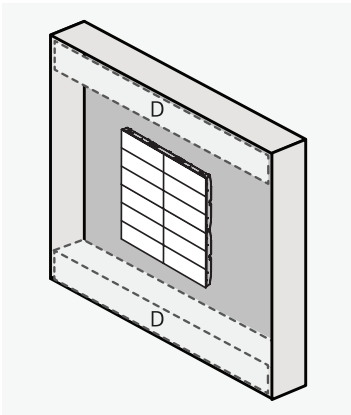


Exemples d'utilisation de la structure et du support mural

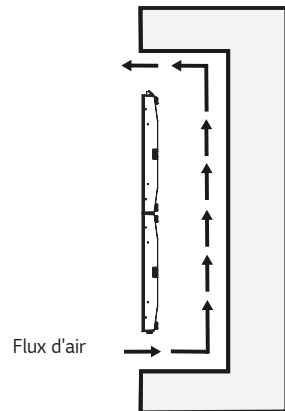


Lors de l'installation du cadre

- Assurez-vous qu'il peut être détaché pour réparer le produit.
- Pour les cadres supérieurs/inférieurs, fixez au moins 60 % de l'évent pour faciliter la circulation de l'air.
 - Cela évitera les dysfonctionnements.

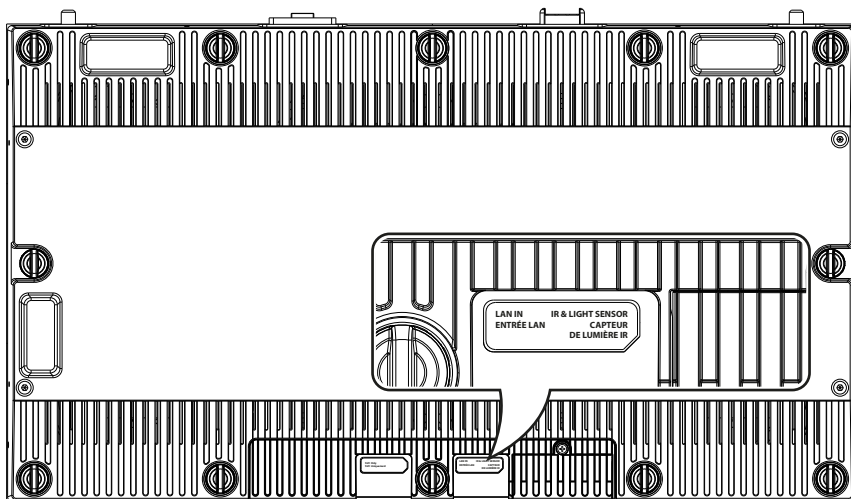


D : Évent
(60 % ou plus)



Terminal

LSAB007-N22, U22



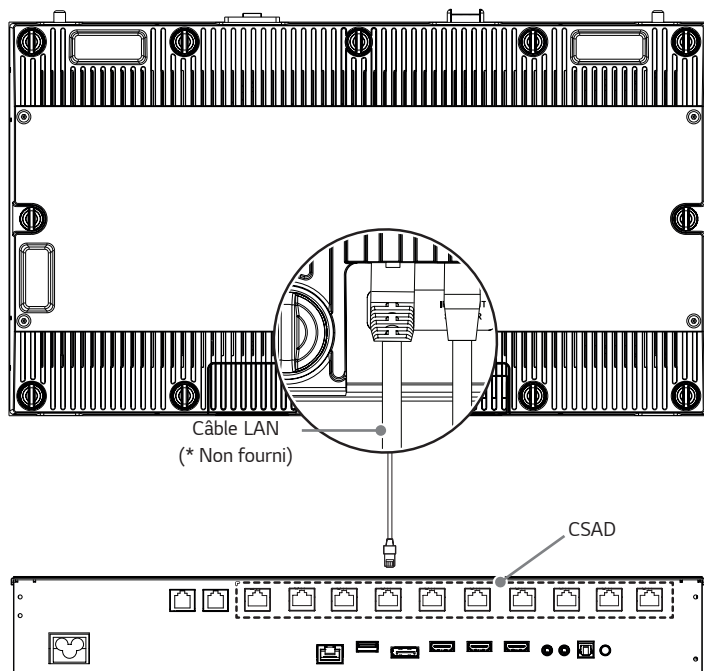
- **IR & LIGHT SENSOR:** envoie le signal IR à un autre écran.
- **LAN IN:** envoie le signal LAN à un autre écran.

! REMARQUE

- Le capteur IR n'est pas fourni avec ce produit.
- Pour le dispositif CSAD le capteur IR et la télécommande sont fournis.
- Veuillez vous référer au manuel du dispositif CSAD pour savoir comment utiliser le capteur IR et la télécommande.

BRANCHEMENT DU CÂBLE LAN (LSAB007-N22, U22)

Vous pouvez vous brancher au dispositif CSAD (contrôleur système) au moyen d'un câble LAN.

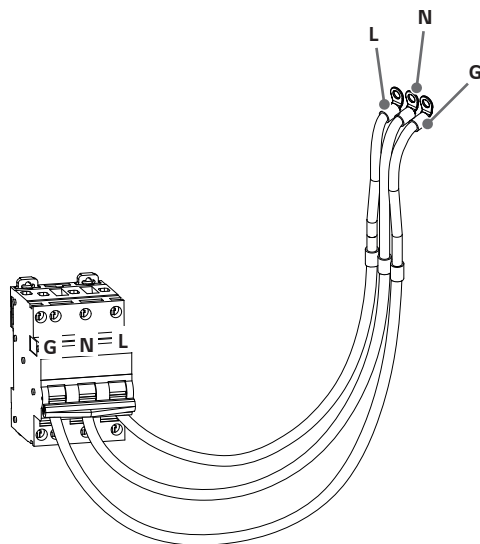


MISE EN GARDE

- Vérifiez l'orientation afin de ne pas endommager le câble LAN.
- Si vous forcez lors de l'insertion du câble LAN, vous pourriez endommager le point de contact.

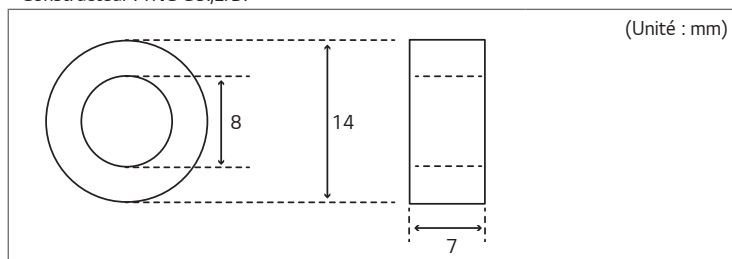
BRANCHEMENT DU CÂBLE SECTEUR (LSAB007-N22)

Vous pouvez raccorder l'unité à un dispositif de coupure d'alimentation à l'aide d'un câble secteur.



- Utilisez le câble secteur pour effectuer le raccord au dispositif de coupure d'alimentation. (Veuillez utiliser un câble suffisamment long pour être raccordé à l'écran.)
- Veuillez utiliser un noyau de ferrite pour bloquer le bruit de l'alimentation.
- Utilisez au minimum 7 nœuds respectivement vers GND, L et N lors du raccordement à un câble d'alimentation d'armoire principale.

* Constructeur : TNC CO.,LTD.

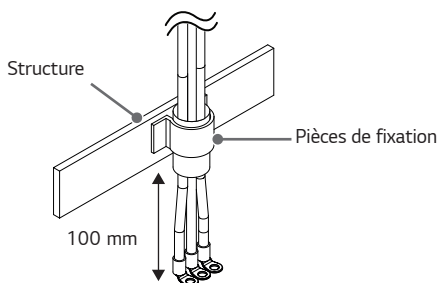
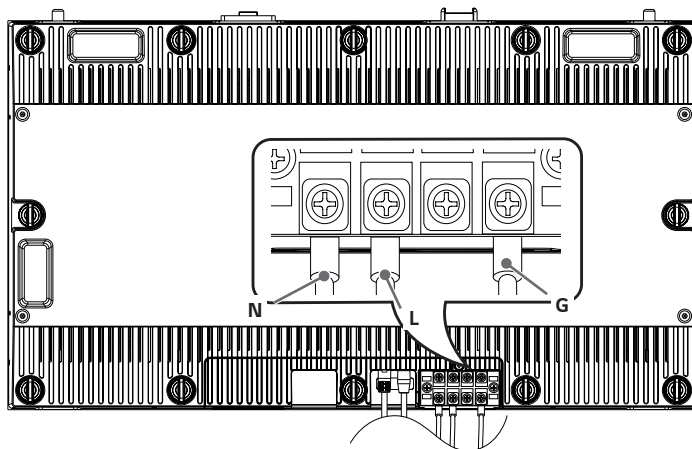


Raccordement électrique

- Préparez le câble d'alimentation de 9 A (16 AWG) ou plus.
- Vérifiez la couleur du câble d'alimentation branché.
- Évitez l'eau ou la poussière.

Pays	Phase	Neutre	Terre
Europe	Marron	Bleu	Vert/Jaune
Amérique du Nord	Noir	Blanc	Vert/Jaune
Inde	rouge	Noir	Vert/Jaune
Japon/Taiïwan	Noir	Blanc	Vert/Jaune
Corée	Marron	Bleu	Vert/Jaune

Vous pouvez raccorder le câble secteur branché au dispositif de coupure d'alimentation à l'écran.



- Raccordez le câble secteur à l'écran à l'aide d'une borne à sertir de type O à angle pour effectuer le raccordement à l'alimentation de l'écran.
- Le câble secteur doit être fixé aux pièces de fixation une fois raccordé à l'écran. (Assurez-vous qu'il est fixé près de l'écran. * 100 mm ou moins recommandés)

DÉPANNAGE

Aucune image ne s'affiche.

- Le câble secteur est-il branché sur le produit ?
 - Assurez-vous que le câble secteur est correctement branché sur le dispositif de coupure d'alimentation.
- Le message « Pas de signal » s'affiche-t-il ?
 - Le dispositif CSAD et la source d'entrée ne sont pas connectés. Vérifiez l'état du raccordement du câble LAN.
 - Accédez au menu d'entrée pour vérifier la source d'entrée.
- Le message « Mode incorrect » s'affiche-t-il ?
 - Consultez le manuel du CSAD.

Le message « Produit inconnu » s'affiche lorsque le produit est connecté.

- Avez-vous installé le pilote?
 - Consultez le manuel du CSAD.

L'image à l'écran semble anormale.

- La position de l'écran est-elle incorrecte?
 - Consultez le manuel du CSAD.
- L'écran ne s'affiche pas normalement.
 - La source d'entrée correcte n'est pas connectée au port. Connectez un câble correspondant au signal source d'entrée.
- L'écran clignote ou tremble.
 - Vérifiez si le CSAD est éteint.

Les couleurs ne s'affichent pas normalement.

- La résolution des couleurs à l'écran est médiocre (16 couleurs).
 - Consultez le manuel du CSAD.
- La couleur de l'écran est instable ou l'image est en noir et blanc.
 - Consultez le manuel du CSAD.
- Un point noir apparaît-il à l'écran ?
 - Les quelques pixels (rouge, vert, bleu, blanc et noir) qui apparaissent à l'écran sont dus aux caractéristiques inhérentes à la surface LED. Il ne s'agit pas d'un dysfonctionnement de l'écran.

Le fonctionnement est anormal.

- L'appareil s'éteint de manière soudaine.
 - Consultez le manuel du CSAD.

! REMARQUE

- Le logiciel peut être modifié sans préavis, dans le but d'améliorer les fonctionnalités du produit.
- Les éléments ci-dessus s'appliquent uniquement aux modèles LSAB007-N22, U22 et T22. Veuillez lire la section « DÉPANNAGE » dans le manuel du dispositif CSAD.

SPÉCIFICATIONS DU PRODUIT

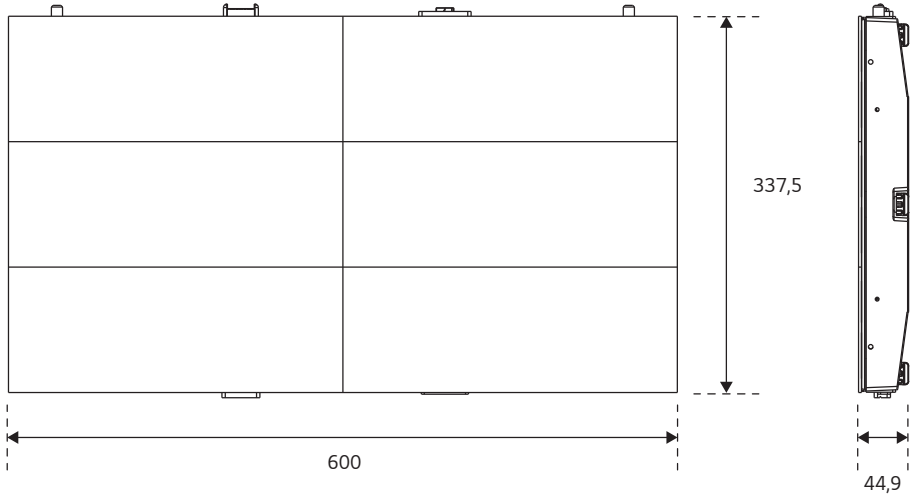
Les spécifications du produit peuvent être modifiées sans préavis, dans le but d'améliorer les fonctionnalités du produit.

Le symbole ~ signifie courant alternatif et le symbole  courant continu.

LSAB007-N22, U22, T22

Distance entre pixels		0,78125 mm
Résolution		768 x 432
Densité des pixels		1 638 400 pixels/m ²
Nombre de pixels par écran		331 776 pixels
Nombre de bits de sortie de couleur		20 bits internes
Nombre de couleurs exprimables		4,398 x 10 ¹²
Connexion de données	LSAB007-N22, U22	LAN
	LSAB007-T22	Non applicable
Ports d'entrée / sortie	LSAB007-N22	AC-IN, LAN IN, IR & LIGHT SENSOR, SVC Only
	LSAB007-T22	SVC Only
	LSAB007-U22	LAN IN, IR & LIGHT SENSOR, SVC Only
Dimensions (Largeur x Hauteur x Profondeur) / Poids		600 mm x 337,5 mm x 44,9 mm / 7,8 kg
Luminance		500 nits (nominale) / 1 000 nits (maximale)
Température de couleur (K)		3 200 - 9 300 K
Tension nominale	LSAB007-N22, T22	100-240 V~ 50/60 Hz 3,0 A
		100-240 V~ 50/60 Hz 2,4 A, 240 VA
	LSAB007-U22	100-240 V~ 50/60 Hz 3,0 A
Température de fonctionnement		0 °C à 40 °C
Humidité de fonctionnement		De 10 % à 80 %
Température de stockage		-20 °C à 60 °C
Humidité de stockage		De 5 % à 85 %
Fabriqué en		République de Corée

(Unité : mm)





Le nom du modèle et le numéro de série sont indiqués à l'arrière et sur le côté du produit.

Inscrivez-les ci-dessous pour référence ultérieure.

MODÈLE

N° DE SÉRIE

Un bruit temporaire est normal lors de la mise sous tension et hors tension de l'appareil.