



Ръководство за потребителя



(OLED монитор)

---

Прочетете това ръководство внимателно, преди да използвате своето устройство, и го запазете за бъдещи справки.

32GS95UE

[www.lg.com](http://www.lg.com)

Copyright © 2024 LG Electronics Inc. Всички права запазени.

# СЪДЪРЖАНИЕ

<b>СГЛОБЯВАНЕ И ПОДГОТОВКА .....</b>	<b>4</b>	<b>ИЗПОЛЗВАНЕ НА МОНИТОРА .....</b>	<b>14</b>
- Инсталиране .....	5	- Свързване с компютър .....	14
Преместване и повдигане на монитора .....	5	HDMI връзка .....	14
Монтиране върху маса .....	6	Свързване на DisplayPort .....	15
Използване на заключващата система Kensington .....	6	- Свързване с AV устройства .....	15
Монтаж на стена .....	7	HDMI връзка .....	15
- Описание на продукта и бутоните .....	9	- Свързване на периферни устройства .....	16
Как да използвате бутона на джойстика .....	10	Връзка с USB устройство .....	16
Регулиране на височината на стойката .....	10	Свързване на слушалки .....	16
Настройване на ъгъла .....	11	<b>ПОТРЕБИТЕЛСКИ НАСТРОЙКИ .....</b>	<b>17</b>
Функция завъртане .....	11	- Активиране на главното меню .....	17
- Поддържани драйвери и софтуер .....	13	Функции на основното меню .....	17
		Настройки на меню .....	18
		[Game Adjust] .....	18
		[Picture Adjust] .....	19
		[Sound] .....	20
		[Input] .....	20
		[General] .....	21
		- Важна информация за предотвратяване на отпечатване на изображението .....	22
		Примери за изображения, които могат да причинят отпечатване на изображението ...	22
		Препоръки за предотвратяване на отпечатване на изображението .....	22
		Предпазни мерки при продължително гледане .....	22

<b>СПЕЦИФИКАЦИИ НА ПРОДУКТА .....</b>	<b>23</b>
- Режим за поддръжка.....	24
(Предварително настроен режим, HDMI) .....	24
(Предварително настроен режим, DisplayPort).....	25
HDMI време (Видео).....	26
 <b>ОТСТРАНЯВАНЕ НА НЕИЗПРАВНОСТИ .....</b>	<b>27</b>
 <b>ЛИЦЕНЗ .....</b>	<b>28</b>
 <b>ИНФОРМАЦИЯ ЗА СОФТУЕР С ОТВОРЕН КОД.....</b>	<b>29</b>

# СГЛОБЯВАНЕ И ПОДГОТОВКА

## ВНИМАНИЕ

- С оглед на това да осигурите безопасност и максимална производителност на продукта, винаги използвайте оригинални компоненти.
- Гаранцията не покрива повреда или щети, нанесени от използването на неоригинални компоненти.
- Използването на предоставените компоненти е препоръчително.
- Фигурите на продукти и екрани, използвани в това ръководство, са примери за подпомагане на потребителите в използването на продукта и може да се различават от действителния продукт.
- Не използвайте чужди вещества (масла, смазочни средства и др.) върху винтовете при монтажа на продукта. (Това може да повреди продукта.)
- Упражняването на твърде голяма сила при затягане на винтовете може да повреди монитора. Всяка причинена по този начин повреда не се покрива от гаранцията на продукта.
- Не носете монитора обърнат обратно, държейки само основата. Това може да доведе до падането му от стойката и да предизвика наранявания.
- Когато повдигате или премествате монитора, не докосвайте екрана. Приложената към екрана сила може да го повреди.
- За да се появи вълнообразен модел, за разлика от обикновения метод на покриване, към суровината се добавя бляскав материал. Без опасност от отлепване, има добра издръжливост. Моля, използвайте с увереност, тъй като няма абсолютно никакъв проблем да използвате продукта.

## ЗАБЕЛЕЖКА

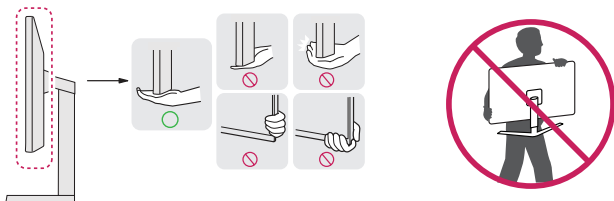
- Компонентите може да изглеждат различно от показаните тук.
- Цялата информация за продукта и всички спецификации в това ръководство подлежат на промяна без предизвестие с цел подобряване на работните характеристики на устройството.
- За да закупите аксесоари по избор, посетете магазин за електроника, онлайн магазин или се свържете с магазина, от който сте закупили устройството.
- Предоставеният захранващ кабел може да се различава в зависимост от региона.

# Инсталиране

## Преместване и повдигане на монитора

Когато премествате или повдигате монитора, следвайте предоставените инструкции, за да предотвратите надраскване или повреда, както и да гарантирате безопасното транспортиране, независимо от формата или размера му.

- Препоръчва се, когато искате да преместите монитора, да го поставите в оригиналната му кутия или опаковка.
- Преди да преместите или повдигнете монитора, изключете захранващия и всички други кабели.
- Придържайте добре горната част и страната на рамката на монитора. Не хващайте самия панел.
- Когато държите монитора, екранът трябва да стои с лице настрани от вас, за да предотвратите надраскване.
- Когато транспортирате монитора, не го излагайте на удар или твърде големи вибрации.
- Когато премествате монитора, го дръжте изправен, никога не го завъртайте настрани и не го наклоняйте.

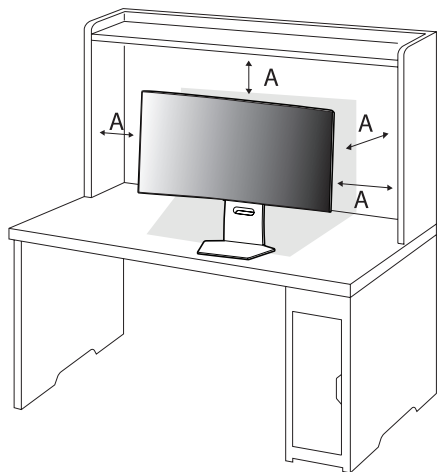


## ⚠ ВНИМАНИЕ

- При възможност избягвайте да докосвате екрана на монитора.
  - Това може да причини повреда на екрана или на някои от използваните за създаване на изображения пиксели.
- Ако използвате мониторния панел без стойката, бутонът му за захранване може да направи монитора нестабилен и той да падне, което може да завърши с повреда на монитора или нараняване на човек. Също така това може да причини повреда в бутона за захранване.

## Монтиране върху маса

- Повдигнете монитора и го поставете върху маса в изправено положение. Поставете монитора на най-малко 100 мм разстояние от стената, за да осигурите достатъчно пространство за вентилация.



A: 100 мм

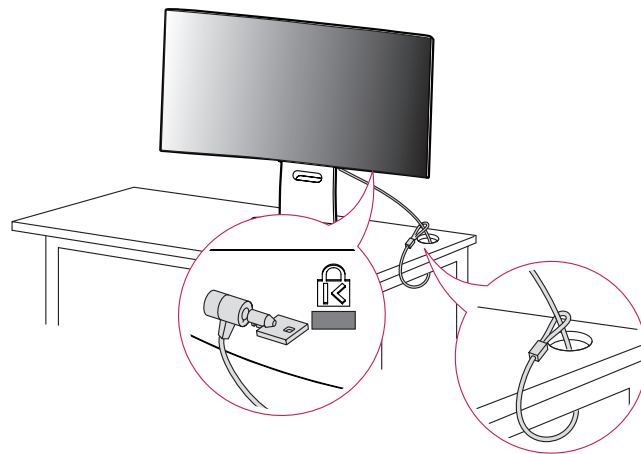
### ⚠ ВНИМАНИЕ

- Преди да преместите или монтирате монитора, изключвайте захранващия му кабел. Съществува риск от токов удар.
- Използвайте доставения в опаковката на продукта захранващ кабел и го свържете към заземен контакт. (Според държавата)

## Използване на заключващата система Kensington

За допълнителна информация относно монтажа и използването разгледайте ръководството към системата за заключване Kensington или вижте <http://www.kensington.com>.

Монтирайте монитора към маса с помощта на кабела за защитната система Kensington.



### ! ЗАБЕЛЕЖКА

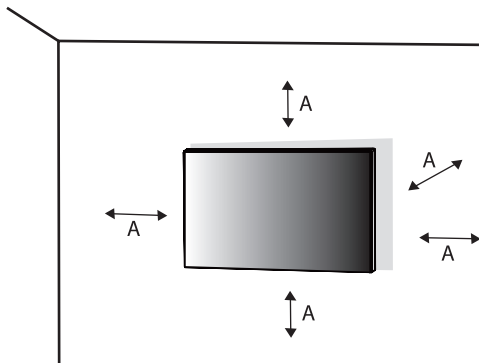
- Защитната система Kensington е допълнителна принадлежност по избор. Можете да получите допълнителни принадлежности от повечето магазини за електроника.

## Монтаж на стена

Този монитор отговаря на изискванията за стенна конзола за окачване или други съвместими устройства.

Монтирайте монитора на разстояние поне 100 мм от стената и оставете около 100 мм от всяка страна, за да осигурите достатъчно проветрение. Подробни инструкции може да получите от местния магазин.

Можете още да проверите в ръководството как се монтира и настройва наклонящата се конзола за стенен монтаж.

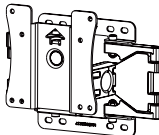


A: 100 мм

## Монтаж на стенната конзола за окачване

Ако планирате да монтирате монитора на стена, закачете конзолата за окачване на стена (предлага се като опция) към задната страна на монитора.

Уверете се, че конзолата за окачване на стена е здраво захваната към монитора и стената.

Монтаж на стена (мм)	100 X 100
Стандартен винт	M4 x L10
Брой винтове	4
Стенна конзола за окачване (Доставя се като опция)	LSW149 

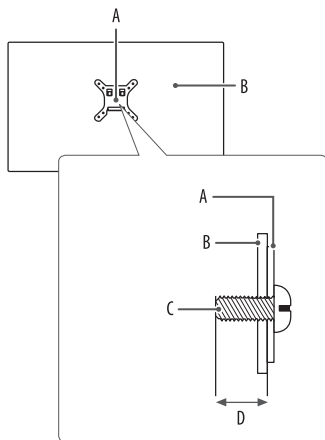
**! ЗАБЕЛЕЖКА**

- Използвайте винтове, които отговарят на стандарта VESA.
- Комплектът за монтаж на стена съдържа ръководство за монтаж и необходимите за целта части.
- Конзолата за монтаж на стена е допълнително оборудвана. Можете да получите допълнителни принадлежности от местния търговец.
- Дължината на винтовете може да е различна за всяка конзола за монтаж на стена. Използването на винтове с по-голяма от стандартната дължина може да повреди вътрешните части на продукта.
- За допълнителна информация вижте ръководството на потребителя на конзолата за монтаж на стена.
- Внимавайте да не прилагате твърде голяма сила, докато монтирате стенната конзола за окачване, тъй като това може да повреди екрана.
- Свалете стойката, преди да монтирате монитора на стенна конзола, по обратния на монтажа ред.

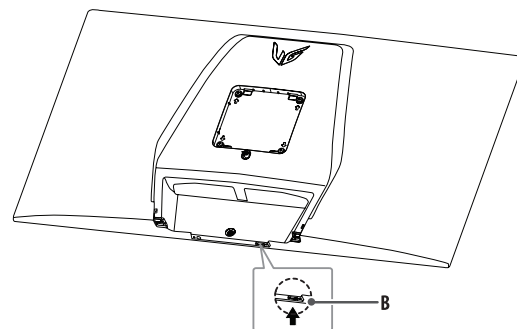
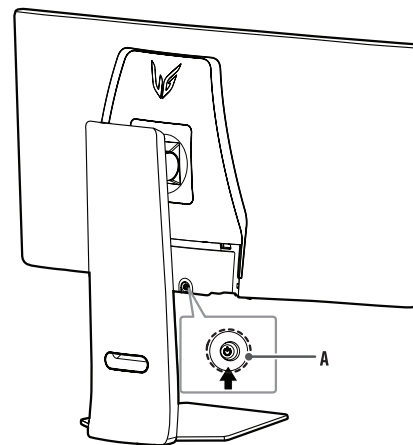
**⚠ ВНИМАНИЕ**

- За да избегнете токов удар, преди да преместите или монтирате монитора, изключете захранващия кабел.
- Монтирането на монитора на таван или стена под наклон може да причини падането му, което от своя страна да доведе до нараняване. Използвайте одобрени от LG конзоли за монтаж на стена и се обръщайте към местния представител или квалифициран специалист.
- За да се избегнат наранявания, уредът трябва да е стабилен монтиран за стената в съответствие с инструкциите за монтаж.
- Упражняването на твърде голяма сила при затягане на винтовете може да повреди монитора. Всяка причинена по този начин повреда не се покрива от гаранцията на продукта.
- Използвайте конзола за окачване на стена и винтове, които съответстват на стандарта VESA. Повреда, причинена от неправилно използване или от използване на неподходящи компоненти, не се покрива от гаранцията на продукта.
- При измерване от задната страна на монитора дължината на всеки поставен винт трябва да бъде 8 мм или по-малко.

## Описание на продукта и бутоните



- A: Тип стенна конзола
- B: Задна страна на екрана
- C: Стандартен винт
- D: Макс. 8 мм

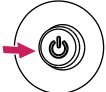
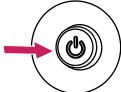

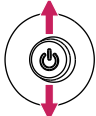


- A: Бутон на джойстика
- B: Бутон [Dual-Mode]

## Как да използвате бутона на джойстика

Можете лесно да управлявате функциите на монитора, като натискате бутона на джойстика или го движите наляво/надясно/нагоре/надолу с пръста си.

### Основни функции

A	B	C	D
			

**A** (Включване на захранването): Натиснете бутона на джойстика веднъж с пръст, за да включите монитора.

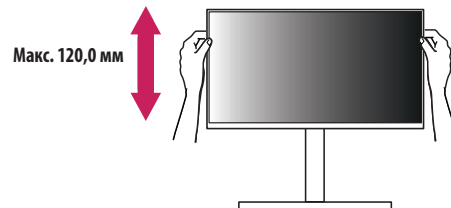
**B** (Изключване на захранването): Натиснете и задръжте бутона на джойстика веднъж с пръст за повече от 5 секунди, за да изключите монитора.

**C** (Управление на силата на звука): Можете да управлявате силата на звука, като движите бутона на джойстика наляво/ надясно.

**D** (Управление на яркостта на екрана): Можете да управлявате яркостта на екрана, като движите бутона на джойстика нагоре/надолу.

## Регулиране на височината на стойката

- 1 Поставете монитора на стойката в изправено положение.
- 2 Трябва да хванете монитора с двете ръце и да го регулирате.



### ⚠ ПРЕДУПРЕЖДЕНИЕ

- Когато настройвате височината на екрана, не поставяйте ръката си на корпуса на стойката, за да не нараните пръстите си.

## Настройване на ъгъла

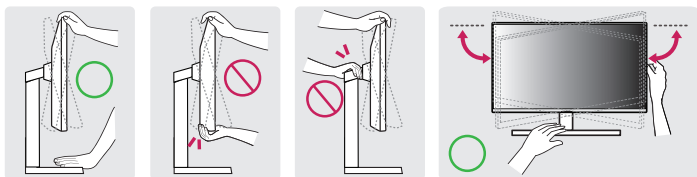
1 Поставете монитора на стойката в изправено положение.

2 Регулирайте ъгъла на екрана.

Можете да регулирате ъгъла на екрана напред или назад в диапазон от  $-10^{\circ}$  до  $15^{\circ}$ , за да получите удобна позиция за гледане. Можете също така да регулирате ъгъла на екрана с  $10$  градуса наляво или надясно.

### ⚠ ПРЕДУПРЕЖДЕНИЕ

- За да избегнете нараняване на пръстите при регулирането на екрана, не дръжте долната част на рамката на монитора, както е показано на следващата илюстрация.
- Внимавайте да не докосвате и да не натискате екрана, докато регулирате ъгъла на монитора.

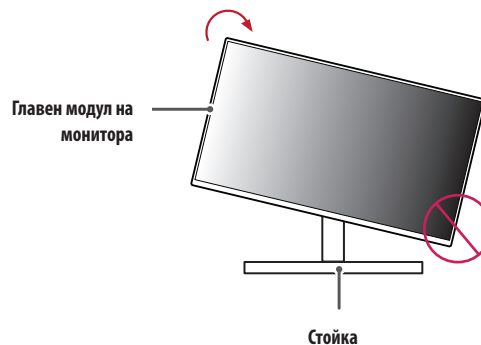


## Функция завъртане

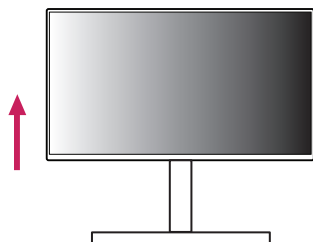
Функцията завъртане позволява на монитора да се завърти на  $90$  градуса по часовниковата стрелка.

### ⚠ ПРЕДУПРЕЖДЕНИЕ

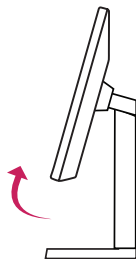
- Когато използвате функцията за завъртане, не въртете монитора твърде бързо или с прекомерна сила. Масата може да се надраска при контакт с главния модул на монитора.
  - Главният модул може да влезе в контакт със стойката и да надраска основата.
  - Внимавайте да не нараните пръста си, като го заклещите между главния модул и стойката.



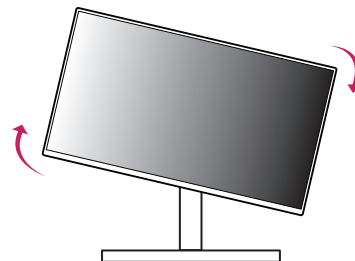
- 1 Издигнете монитора нагоре на максимална височина.



- 2 Настройте ъгъла на монитора по посока на стрелката, както е показано на фигурата.



- 3 Завъртете монитора по часовниковата стрелка, както е показано на фигурата.



- 4 Завършете монтирането, като завъртите монитора на 90°, както е показано на фигурата.



### ! ЗАБЕЛЕЖКА

- Функцията за автоматично въртене на дисплея не се поддържа.
- Екранът може лесно да се върти с помощта на бързия клавиш за въртене, предоставен с операционната система Windows. Обърнете внимание, че някои версии на Windows и някои драйвери за графични карти могат да използват различни настройки за клавиша за въртене на екрана или могат да не го поддържат.

## Поддържани драйвери и софтуер

Можете да изтеглите и инсталирате най-новата версия от уебсайта на LGE ([www.lg.com](http://www.lg.com)).

- Драйвер за монитор/OnScreen Control/LG Calibration Studio/Dual Controller

# ИЗПОЛЗВАНЕ НА МОНИТОРА

- Илюстрациите в това ръководство може да се различават от реалния продукт. Натиснете бутон на джойстика, отидете на [Settings] > [Input] и изберете опцията за вход.

## ВНИМАНИЕ

- Ако използвате кабели, които не са сертифицирани от LG, екранът може да не показва нищо или да възникнат шумове в образа.
- Не упражнявайте натиск върху екрана продължително време. Това може да причини изкривяване на изображението.
- Не оставяйте неподвижно изображение на екрана за дълъг период от време. Това може да причини отпечатване на изображението. По възможност използвайте скрийнсейвър за компютър.
- При включване на захранващия кабел в контакт използвайте заземен многофункционален щепсел или заземен степен контакт. (Според държавата)
- При включване на място с ниска температура монитърът може да започне да трепти. Това е нормално.
- Понякога на екрана може да се появят червени, зелени или сини точки. Това е нормално.
- Задължително използвайте предоставения с продукта кабел. В противен случай, е възможна неправилна работа.
- Когато използвате монитора за първи път или след продължителен период на съхранение, изпълнете [OLED Image Cleaning] преди употреба. (Отидете на [Settings] > [General] > [OLED Image Cleaning])

## Свързване с компютър

- Този монитор поддържа функцията Plug and Play\*.
- \* Plug and Play: Функция, която позволява да добавите устройство към своя компютър, без да се налага да преконфигурирате някои от компонентите или да инсталирате драйвери ръчно.

## HDMI връзка

Предава цифровите видео и аудио сигнали от компютъра на монитора.

### ЗАБЕЛЕЖКА

- Използването на DVI към HDMI / DP (DisplayPort) към HDMI кабел може да доведе до проблеми със съвместимостта.
- Използвайте сертифициран кабел с логото на HDMI. Ако не използвате сертифициран HDMI кабел, е възможно екранът да не се показва или да възникне грешка при свързване.
- Препоръчани типове HDMI кабел
  - Ултрависокоскоростен HDMI®/™ кабел
  - Ултрависокоскоростен HDMI®/™ кабел с Ethernet

## Свързване на DisplayPort

Предава цифровите видео и аудио сигнали от компютъра на монитора.

### ! ЗАБЕЛЕЖКА

- Възможно е да липсва видео или аудио извод в зависимост от версията на DP (DisplayPort) на компютъра.
- Ако използвате видеокарта с Mini DisplayPort, използвайте кабел или преходник за Mini DP до DP (Mini DisplayPort до DisplayPort), който поддържа DisplayPort1.4. (Продава се отделно)

## Свързване с AV устройства

### HDMI връзка

HDMI предава цифрови видео и аудио сигнали от AV устройството към монитора.

### ! ЗАБЕЛЕЖКА

- Използването на DVI към HDMI / DP (DisplayPort) към HDMI кабел може да доведе до проблеми със съвместимостта.
- Използвайте сертифициран кабел с логото на HDMI. Ако не използвате сертифициран HDMI кабел, е възможно екранът да не се показва или да възникне грешка при свързване.
- Препоръчани типове HDMI кабел
  - Ултрависокоскоростен HDMI®/™ кабел
  - Ултрависокоскоростен HDMI®/™ кабел с Ethernet

## Свързване на периферни устройства

### Връзка с USB устройство

USB портът на продукта функционира като USB хъб.

За да използвате USB 3.0, свържете USB 3.0 кабел от тип A-B за продукта към компютъра.

Периферните устройства, включени в порта USB IN, могат да бъдат управлявани от компютъра.

#### ! ЗАБЕЛЕЖКА

- Препоръчва се да инсталирате всички актуализации за Windows, за да бъде Вашият Windows в актуално състояние, преди да свържете продукта за употреба.
- Периферните устройства се продават отделно.
- Към USB порта можете да свържете клавиатура, мишка или USB устройство.
- Скоростта на зареждане може да бъде различна в зависимост от устройството.

#### ⚠ ВНИМАНИЕ

- Предупреждения при работа с USB устройство.
  - Възможно е USB устройство с инсталирана програма за автоматично разпознаване или използващо собствения си драйвер да не бъде разпознато.
  - Някои USB устройства може да не се поддържат или да не работят правилно.
  - Препоръчваме да използвате USB хъб или устройство с твърд диск със захранване.  
(Ако захранването е недостатъчно, е възможно USB устройството да не бъде разпознато правилно.)

### Свързване на слушалки

Свързвайте периферни устройства към монитора чрез порта за слушалки.

#### ! ЗАБЕЛЕЖКА

- Периферните устройства се продават отделно.
- Микрофонът работи само когато USB портът на монитора е свързан с USB порта на компютъра.
- В зависимост от аудио настройките на компютъра и външното устройство е възможно ограничаване на функциите на слушалките и високоговорителя.



# ПОТРЕБИТЕЛСКИ НАСТРОЙКИ

## ! ЗАБЕЛЕЖКА

- OSD (екранното меню) на монитора може да се различава от показаното в ръководството.

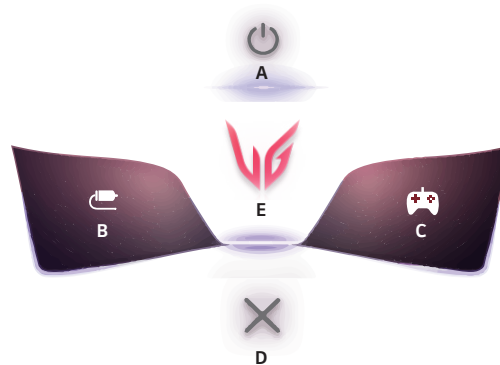
## Активиране на главното меню



Бутон на джойстика

- 1 Натиснете бутона на джойстика върху задната страна на монитора.
- 2 Придвийте джойстика нагоре/надолу и наляво/надясно, за да зададете опциите.

## Функции на основното меню



Основно меню	Описание
A: [Power Off]	Изключва монитора.
B: [Input]	Задава режим на въвеждане. (По подразбиране) <ul style="list-style-type: none"><li>• Можете да персонализирате лявата част (B) на основното меню, за да стигате лесно до подменютата, които ви интересуват. ((Settings) &gt; [General] &gt; [User-defined Key 1])</li></ul>
C: [Game Mode]	Задава режим на игра за игри. (По подразбиране) <ul style="list-style-type: none"><li>• Можете да персонализирате дясната част (C) на основното меню, за да стигате лесно до подменютата, които ви интересуват. ((Settings) &gt; [General] &gt; [User-defined Key 2])</li></ul>
D: [Exit]	Излиза от основното меню.
E: [Settings]	Конфигурира настройките на екрана.

## Настройки на меню

- 1 За да разгледате екранното меню, натиснете бутона на джойстика отзад на монитора и след това въведете [Settings].
- 2 Придвигнете джойстика нагоре/надолу и наляво/надясно, за да зададете опциите.
- 3 За да се върнете към по-горно меню или да настроите други елементи на менюто, преместете джойстика на ◀ или натиснете (⏪).
- 4 Ако искате да излезете от менюто на екранния дисплей, движете джойстика ◀, докато излезете.



[Game Adjust]



[Picture Adjust]



[Sound]



[Input]



[General]

## [Game Adjust]

### [Settings] > [Game Adjust]

- [Game Mode]: можете да избирате режими на картината за настройки на дисплея на играта.
  - [Gamer 1]/[Gamer 2]: Режимите на картината [Gamer 1] и [Gamer 2] позволяват да запазвате два набора от персонализирани настройки на дисплея, включително опции за настройка, свързани с играта.
  - [FPS]: Този режим е оптимизиран за FPS игри. Подходящ е за FPS игри с много тъмна среда.
  - [RTS]: Този режим е оптимизиран за RTS игри.
  - [Vivid]: Екранът е оптимизиран за ярки цветове.
  - [Reader]: Оптимизира екрана за четене на документи. (само за SDR)
  - [HDR Effect]: Оптимизира екрана за висок динамичен обхват. (само за SDR)
  - [sRGB]: Стандартна пространственост на RGB цветовете за монитора и принтера. (само за SDR)
  - [Color Weakness]: Този режим е за хора, които не могат да различават червено и зелено. Това позволява на потребители с проблеми с цветоусещането лесно да различават двата цвята. (само за SDR)
  - [Calibration 1]/[Calibration 2]: Регулира се по калибрирания екран. Моля, инсталирайте LG Calibration Studio, за да стартирате калибриране. (само за SDR)

### ! ЗАБЕЛЕЖКА

- [Game Mode] може да бъде зададен, зависи от входящия сигнал.
- Ако [Game Mode] се промени на DP (DisplayPort), екранът може да премигва или да бъде засегната разделителната способност на компютърния екран.
- HDR съдържанието може да не се показва правилно в зависимост от настройките на операционната система Windows, моля, проверете настройките за включване/изключване на HDR в Windows.
- Когато функцията HDR е включена, качеството на буквите или на картината може да е лошо, в съответствие с характеристиките на видеокартата.
- Докато функцията HDR е включена, може да се появи премигване или напукване на екрана при смяна на входа или включване/изключване на монитора, в съответствие с характеристиките на видеокартата.
- За информация дали графичната карта и играта поддържат HDR посетете уебсайта на производителя.

- [Dual-Mode]: Чрез увеличаване на скоростта на опресняване можете да получите по-плавни и по-бързо движение.
  - [Off]: Може да поддържа до 3840 x 2160 при 240 Hz и може да варира в зависимост от производителността на компютъра.
  - [On(Full Wide)] / [On(27'')] / [On(24'')]: Може да поддържа до 1920 x 1080 при 480 Hz и може да варира в зависимост от производителността на компютъра.
    - » Размерът на екрана се променя след всяка настройка.
  - Бутонът [Dual-Mode] ви позволява да превключвате [Dual-Mode] между [Off] и предишния избор [On(Full Wide)], [On(27'')] или [On(24'')].
    - » Първоначално превключва между [Off] и [On(Full Wide)].
- [Adaptive-Sync]/[VRR]: Тази функция показва ясен екран без разкъсване на екрана или насичане в игровата среда.
 

Въпреки това може да се възникне примигване на екрана в някои игрови среди.

  - Поддържан интерфейс: DisplayPort (Adaptive-Sync), HDMI (VRR).
  - Поддържана видеокарта: Необходима е видеокарта, която поддържа G-SYNC на NVIDIA или FreeSync на AMD.
  - Поддържана версия: Не забравяйте да актуализирате видеокартата до най-новия драйвер.
  - За повече информация и изисквания вижте уебсайта на NVIDIA ([www.nvidia.com](http://www.nvidia.com)) и уебсайта на AMD ([www.amd.com](http://www.amd.com)).
- [Black Stabilizer]: Можете да регулирате контраста на черното за по-добра видимост при тъмни сцени. Можете лесно да различите обектите при игра със затъмнен екран.
- [Crosshair]: Crosshair предлага маркировка в центъра на екрана за игри със стрелба в първо лице (FPS). Потребителите могат да изберат маркировка, която пасва на обстановката в тяхната игра. Налични са четири различни маркировки.
- [FPS Counter]
  - [On]: Този индикатор се показва в горния ляв ъгъл на екрана. Отразява действителната кадровата честота, която постъпва през входящия сигнал. Можете също така да регулирате позицията на [FPS Counter]. (горе вляво/горе вдясно/долу вдясно/долу вляво)
  - [Off]: Изключва функцията [FPS Counter].
  - Функциите [FPS Counter] и [Crosshair] не могат да се използват едновременно.
- [Game Reset]: Връща играта към настройките по подразбиране.

## [Picture Adjust]

### [Settings] > [Picture Adjust]

- [Brightness]: Настройва яркостта на екрана.
- [Peak Brightness]: Регулирайте върховата яркост на панела за по-ярък екран.
- [Contrast]: Регулира контраста на екрана.
- [Sharpness]: Регулира остротата на екрана.
- [Gamma]
  - [Mode 1], [Mode 2], [Mode 3]: Колкото по-висока е стойността на гамата, толкова по-тъмно става изображението. По същия начин колкото по-ниска е стойността на гамата, толкова по-светло става изображението.
  - [Mode 4]: Ако няма нужда да коригирате настройките на гамата, изберете [Mode 4].
- [Color Temp]: Задайте своя собствена цветна температура.
  - [Custom]: Потребителят може да персонализира червения, зеления и синия цвят.
  - [Warm]: Настройва цвета на екрана с червеникави тонове.
  - [Medium]: Задава цвета на екрана между нюанси на червеникави и синкави тонове.
  - [Cool]: Настройва цвета на екрана със синкави тонове.
  - [Manual]: Потребителят може да настройва цветовата температура.
- [R/G/B]: Можете да персонализирате цвета на картината с помощта на цветовете червен, зелен и син.

- [Six Color]: Отговаря на изискванията за цветовете посредством настройка на оттенъка и наситеността на шестте цвята (червен, зелен, син, циан, магента, жълт) и запазване на настройките.
  - Нюанс: Настройва тона на екрана.
  - Наситеност: Настройва наситеността на цветовете на екрана. Колкото по-ниска е стойността, толкова по-слабо наситени и ярки стават цветовете. Колкото по-висока е стойността, толкова по-наситени и тъмни стават цветовете.
- [Black Level]: Позволява да настроите степента на изместване (само за HDMI).  
Изместване: в качеството си на критерий за видео сигнала това е възможно най-тъмният цвят, който мониторът може да покаже.
  - [High]: Запазва текущото съотношение на контраста на екрана.
  - [Low]: Намалява нивата на черното и повишава нивата на бялото от текущото съотношение на контраста на екрана.
- [Picture Reset]: Връща картината и цветовете до настройките по подразбиране.

## [Sound]

### [Settings] > [Sound]

- [Sound Out]: Променя желанния метод за извеждане на аудио.
- [DTS Headphone:X]: Активира реализирането на триизмерен звук със слушалки.
  - [Game]: Този режим е оптимизиран за игра.
  - [Entertainment]: Този режим е оптимизиран за развлечения.
  - [Sports]: Този режим е оптимизиран за спорт.
  - [Off]: Деактивира функцията DTS Headphone:X.
- [DTS Virtual:X]: Активира реализирането на триизмерен звук с високоговорителя.
  - [Game]: Този режим е оптимизиран за игра.
  - [Entertainment]: Този режим е оптимизиран за развлечения.
  - [Sports]: Този режим е оптимизиран за спорт.
  - [Off]: Деактивира функцията DTS Virtual:X.
- [Volume]: Регулира силата на звука.
  - Можете да регулирате звука на [Mute]/[Unmute], като движите бутона на джойстика към ▼ менюто [Volume].

## [Input]

### [Settings] > [Input]

- [Input List]: Избира режим на въвеждане.
- [Aspect Ratio]: Настройва съотношението на екрана. Дисплеят може да изглежда еднакъв за опциите [Full Wide], [Original] и [Just Scan] при препоръчителната разделителна способност.
  - [Full Wide]: Показва видео на широк екран, независимо от входящия видео сигнал.
  - [Original]: Показва видео в съответствие със съотношението на входящия видео сигнал.
  - [Just Scan]: Съотношението не се коригира от оригинала.
- [Auto Input Switch]: Когато [Auto Input Switch] е зададен на [On], дисплеят автоматично превключва на нов вход, когато бъде свързан.

## [General]

### [Settings] > [General]

- [Language]: Задава екрана на менюто на желания език.
- [OLED Screen Move]: Честото движение на екрана през равни интервали помага да се предотврати панелен шум, причинен от изображения, които са били фиксирани продължително време.
 

Поддържа четири режима с различни пътища на движение на екрана, брой пиксели и цикли. Изберете подходящия режим в съответствие със средата на употреба.
- [OLED Screen Saver]: Ако няма движение на екрана за определен период от време, екранът се изключва автоматично.
- [OLED Image Cleaning]: Кorigира проблеми с екрана, които може да възникнат, когато мониторът е включен продължително време. Това ще отнеме около 10 минути.
 

То се изпълнява автоматично при влизане в режим за пестене на енергия или при изключване след повече от 4 часа употреба от завършване на предходното [OLED Image Cleaning].
- [Hexagon Lighting]: Настройва осветлението на гърба на монитора.
  - [Static 1], [Static 2], [Static 3], [Static 4]: Настройва осветлението на желанния цвят.
  - [Cycling]: Всички цветове се показват последователно.
  - [Off]: Изключва светлината на гърба на монитора.
- [User-defined Key 1]/[User-defined Key 2]: Можете да персонализирате основното меню, за да стигате лесно до подменютата, които ви интересуват. [User-defined Key 1] и [User-defined Key 2] се появяват ляво/вдясно в основното меню.
- [SMART ENERGY SAVING]: Съхранява енергията чрез използване на алгоритъм за компенсиране на осветяването.
  - [High]: Пести енергия, като използва високоефективната функция [SMART ENERGY SAVING].
  - [Low]: Пести енергия, като използва нискоефективната функция [SMART ENERGY SAVING].
  - [Off]: Деактивира функцията.
  - Стойността на данните за икономия на енергия може да се различава в зависимост от панела и доставчиците на панела.
  - Ако изберете опцията за [SMART ENERGY SAVING] на [High] или [Low], осветеността на монитора става по-висока или по-ниска в зависимост от източника.
- [Deep Sleep Mode]: Kогато [Deep Sleep Mode] е [On], потреблението на енергия е сведено до минимум, докато мониторът е в режим на готовност.
- [Automatic Standby]: Ако за определен период от време на монитора няма действие, той автоматично ще премине в режим на готовност.
- [Input Compatibility Version]: Можете да настроите всеки вход така, че да съвпада с поддържаната версия на свързаното устройство.
  - Ако свързаното устройство поддържа 2.1 в режим HDMI, но екранът или звукът не работи правилно, задайте тази функция на 2.1(AV).
- [Buzzer]: Тази функция ви позволява да задавате звука от Аларма, когато мониторът се включи.
- [OSD Lock]: Тази функция забранява конфигурацията и настройването на менюта.
 

Всички функции са деактивирани, освен:

  - [Brightness] / [Contrast] в [Picture Adjust]
  - [Volume] в [Sound]
  - [Input]
  - [OSD Lock] / [Information] / [Open Source Software License] в [General]
- [Information]: Ще се покаже следната информация за дисплея: [Total Power On Time], [Resolution].
- [Open Source Software License]: Ако изберете [View], можете да проверите информацията за софтуер с отворен код.
- [Reset to Initial Settings]: Връща към настройките по подразбиране.

## Важна информация за предотвратяване на отпечатване на изображението

За разлика от LED/LCD мониторите, пикселите в OLED мониторите сами излъчват светлина, като по този начин постигат перфектно черно и създават ясни изображения без замъгляване.

При нормална употреба на продукта не се получава отпечатване на изображение, но такова може да възникне, ако един и същи екран се гледа дълго време. Налични са вградени функции за защита на екрана от възможно отпечатване на изображението.

Ако на екрана остане статично изображение, скрийнсейвърът автоматично ще намали яркостта на целия екран и той ще се изключи автоматично след определен период от време. При засичане на промяна на изображението яркостта автоматично се възстановява до първоначалното си състояние. Това не е неизправност на продукта.

### Примери за изображения, които могат да причинят отпечатване на изображението

- Статични изображения или изображения, съдържащи обекти/информация, които са постоянно видими във фиксирана позиция на екрана (напр. икони на работния плот, фиксирани прозорци, като менюта или логата по време на гледане на предавания и др.)
- Фиксирано меню/икона на конзола за игра или декодер
- Фиксирано меню в горния ъгъл на уеб браузъра

### Препоръки за предотвратяване на отпечатване на изображението

- Можете да предотвратите отпечатване на изображението, като използвате настройки на менюто на монитора. (Отидете на [Settings] > [General] > [OLED Screen Move] / [OLED Screen Saver] / [OLED Image Cleaning])

### Предпазни мерки при продължително гледане

Благодарение на уникалните свойства на панелите OLED, яркостта може да се намали при продължително гледане. Намалената яркост е постоянна.

В допълнение, честата употреба при условия като висока температура и висока влажност или изображения с по-малко движение/по-висока осветеност могат да доведат до остатъчни изображения, замъгляване на изображенията или повреда на екрана.

# СПЕЦИФИКАЦИИ НА ПРОДУКТА

Спецификациите подлежат на промяна без предизвестие.

Символът ~ означава променлив ток, а символът --- означава постоянен ток.

## Дълбочина на цвета:

- Поддържане на 8-битови/10-битови цветове.

## Резолюция

- Максимална резолюция:
  - 3840 x 2160 @ 240 Hz
- Препоръчителна резолюция:
  - 3840 x 2160 @ 240 Hz

## Условия на околната среда

- Работни условия
  - Температура: От 0 °C до 40 °C
  - Влажност: По-малко от 80 %
- Условия на съхранение
  - Температура: От -20 °C до 60 °C
  - Влажност: По-малко от 85 %

## AC/DC адаптер

- Модел: ACC-LATP2  
Производител: SHENZHEN HONOR ELECTRONIC CO., LTD
  - Вход: 100-240 V ~ 50/60 Hz, 2,5 A
  - Изходящо: 19,5 V --- 10,8 A
- Модел: AD10630LF  
Производител: PI ELECTRONICS (H.K.) Ltd.
  - Вход: 100-240 V ~ 50/60 Hz, 2,5 A
  - Изходящо: 19,5 V --- 10,8 A

## Източници на захранване

- Номинална мощност: 19,5 V --- 9,0 A

## Размери: Размер на монитора (ширина x височина x дължина)

- Със стойка (мм): 714,1 x 627,0 x 266,0
- Без стойка (мм): 714,1 x 411,8 x 65,0

## Тегло (без опаковката)

- Със стойка (кг): 9,0
- Без стойка (кг): 5,6

## Режим за поддръжка

(Предварително настроен режим, HDMI)

Резолюция	Хоризонтална честота (kHz)	Вертикална честота (Hz)	Поляритет (H/V)	Забележки
640 x 480	31,469	59,940	-/-	
800 x 600	37,879	60,317	+/+	
1024 x 768	48,363	60,004	-/-	
1280 x 720	45,000	60,000	+/+	
1280 x 1024	79,976	75,025	+/+	
1920 x 1080	67,500	60,000	+/+	
1920 x 1080	66,587	59,934	+/-	
3840 x 2160	65,688	29,981	+/-	Препоръчано ((Input Compatibility Version): [1.4])
1920 x 1080	137,327	120,041	+/-	
1920 x 1080	166,668	144,052	+/-	
2560 x 1440	182,996	119,998	+/-	
3840 x 2160	133,313	59,997	+/-	Препоръчано ((Input Compatibility Version): [2.1(AV)])
2560 x 1440	222,268	144,050	+/-	
1920 x 1080	291,702	240,084	+/-	
3840 x 2160	333,333	144,050	+/-	
1920 x 1080	665,760	480,000	+/-	Препоръчано ((Dual-Mode): [On(Full Wide)], [On(27'')] или [On(24'')])
3840 x 2160	583,016	240,023	+/-	Препоръчано ((Input Compatibility Version): [2.1(PC)])

## (Предварително настроен режим, DisplayPort)

Резолюция	Хоризонтална честота (kHz)	Вертикална честота (Hz)	Поляритет (H/V)	Забележки
640 x 480	31,469	59,940	-/-	
800 x 600	37,879	60,317	+/+	
1024 x 768	48,363	60,004	-/-	
1280 x 720	45,000	60,000	+/+	
1280 x 1024	79,976	75,025	+/+	
1920 x 1080	67,500	60,000	+/+	
1920 x 1080	137,327	120,041	+/-	
1920 x 1080	166,587	143,981	+/-	
3840 x 2160	133,313	59,997	+/-	Препоръчано ([Input Compatibility Version]: [1.2])
2560 x 1440	222,151	143,973	+/-	
1920 x 1080	291,702	240,084	+/-	
3840 x 2160	214,680	95,033	+/-	
3840 x 2160	268,438	119,999	+/-	Препоръчано ([Input Compatibility Version]: [1.4])
3840 x 2160	333,333	144,050	+/-	
1920 x 1080	665,995	480,170	+/-	Препоръчано ([Dual-Mode]: [On(Full Wide)], [On(27")]) или [On(24")])
3840 x 2160	583,165	240,084	+/-	Препоръчано ([Input Compatibility Version]: [1.4(DSC)])

- Ако синхронизирането на входа се използва извън поддържаната честота, времето за реакция или качеството на изображението може да се влошат.
- За да се показват предпочитаното време и предпочитаната валута, използвайте графична карта, която поддържа технологията за компресиране на видеотрафик DSC (Display Stream Compression).

## HDMI време (Видео)

Резолуция	Хоризонтална честота (kHz)	Вертикална честота (Hz)
480P	31,5	60
720P	45	60
1080P	67,5	60
1080P	135	120
2160P	135	60
2160P	255	120

# ОТСТРАНЯВАНЕ НА НЕИЗПРАВНОСТИ

## На екрана не се вижда нищо.

- Включен ли е захранващият кабел на монитора?
  - Проверете дали захранващият кабел е правилно включен в контакта.
  - Ако мониторът е в енергоспестяващ (режим на готовност), раздвижете мишката или натиснете произволен клавиш от клавиатурата, за да активирате дисплея.
  - Проверете дали компютърът е включен.
- Мониторът включен ли е?
  - Проверете дали настройката на входа е правилна. ([Settings] > [Input])
- Показва ли се съобщението [The screen is not currently set to the recommended resolution.]?
  - Този проблем се появява, когато сигналите от компютъра (графичната карта) са извън хоризонталния или вертикалния честотен обхват на монитора. Вижте раздела СПЕЦИФИКАЦИИ НА ПРОДУКТА на това ръководство, за да зададете подходящата честота.
- Показва ли се съобщението [No Signal]?
  - То се показва, когато кабелът за сигнал между компютъра и монитора липсва или е изключен. Проверете кабела и го свържете отново.
- Появява ли се съобщението [Out of Range]?
  - Този проблем се появява, когато сигналите от компютъра (графичната карта) са извън хоризонталния или вертикалния честотен обхват на монитора. Вижте раздела СПЕЦИФИКАЦИИ НА ПРОДУКТА на това ръководство, за да зададете подходящата честота.

## Вижте ли съобщение „Неразпознат монитор, Plug and Play (VESA DDC) намерен е монитор“?

- Инсталирали ли сте драйвера на монитора?
  - Уверете се, че сте инсталирали драйвера на монитора от нашия уебсайт: <http://www.lg.com>.
  - Непременно проверете дали графичната карта поддържа функцията Plug and Play.

## Картината на екрана е нестабилна и трепти. / Извежданите на монитора изображения оставят следи.

- Избрали ли сте подходяща разделителна способност?
  - Ако избраната от вас разделителна способност е HDMI 1080i 60/50 Hz (презредова), екранът може да примигва. Променете разделителната способност на 1080p или препоръчаната разделителна способност.
  - Ако не настроите графичната карта съобразно препоръчителните стойности (оптимални) за разделителната способност, може да се появи размазан текст, затъмнен екран, отрязани места по дисплея или неправилно подравнени области по него.
  - Методите за настройка може да се различават в зависимост от компютъра или операционната система, а някои разделителни способности може да не са налични в зависимост от работните показатели на графичната карта. Ако това е така, се обърнете към производителя на компютъра или видеокартата за съдействие.
- Забелязвате ли точки по екрана?
  - При използване на монитора е възможна появата на пикселизирани точки по екрана (червени, зелени, сини, бели или черни). Това не е грешка, нито е свързано с работните характеристики на монитора.

## Някои функции са деактивирани.





- Липсват ли някои функции, когато натиснете бутона Меню?
  - Екранният дисплей е заключен. Деактивирайте [OSD Lock] в [General].

## Няма звук от порта за слушалки.

- Показват ли се изображения чрез DisplayPort или HDMI вход без звук?
  - Уверете се, че връзката на порта за слушалки е добра.
  - Опитайте да увеличите силата на звука с джойстика.
  - Задайте аудио изхода на компютъра към монитора, който използвате. (Настройките може да са различни в зависимост от използваната операционна система.)
  - Настройва [Sound Out] на [H/P Out].

# ЛИЦЕНЗ

Всеки модел разполага с различни лицензи. За допълнителна информация относно лиценза, вижте [www.lg.com](http://www.lg.com).

	<p>Термините HDMI, Интерфейс за мултимедия с висока разделителна способност, Търговски облик HDMI и логотипите на HDMI са търговски или регистрирани марки на HDMI Licensing Administrator, Inc.</p>
	<p>The SuperSpeed USB Trident logo is a registered trademark of USB Implementers Forum, Inc.</p>
	<p>Manufactured under license from DTS Licensing Limited. For applicable DTS patents, see <a href="https://xperi.com/patents/">https://xperi.com/patents/</a>. DTS, the Symbol, DTS and the Symbol together, Headphone:X and DTS Virtual:X are trademarks of DTS, Inc. and affiliates. DTS' software, technologies, and documentation, © DTS, Inc. and affiliates. All Rights Reserved.</p>
	<p>VESA, VESA logo, DisplayPort compliance logo and DisplayPort compliance logo for dual-mode source devices are all registered trademarks of the Video Electronics Standards Association.</p>

# ИНФОРМАЦИЯ ЗА СОФТУЕР С ОТВОРЕН КОД

За да получите изходния код съгласно GPL, LGPL, MPL и други лицензи с отворен код, които имат задължения да разкриват изходния код, който се съдържа в този продукт, и за достъп до всички посочени лицензионни условия, бележки за авторски права и други съответни документи, посетете адрес: <https://opensource.lge.com>.

LG Electronics също ще Ви предостави отворен изходен код на CD-ROM срещу заплащане, покриващо разходите за извършване на такава дистрибуция (като например цената на носителите, разходите по транспорта), след като получи поръчка за това по имейл на адрес: [opensource@lge.com](mailto:opensource@lge.com).

Тази оферта е валидна за всеки, който получи тази информация за период от три години след последната ни пратка на този продукт.



Моделът и серийният номер на продукта се намират на гърба и от едната страна на продукта.  
Запишете ги, в случай че някога имате нужда от сервизно обслужване.

Модел

---

Сериен номер

---