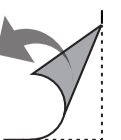
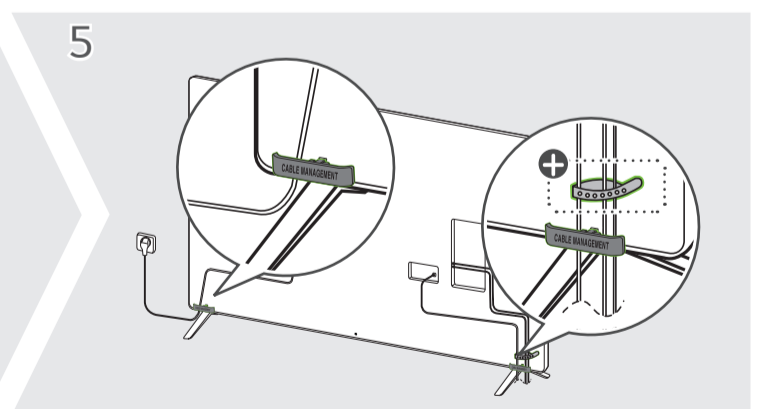
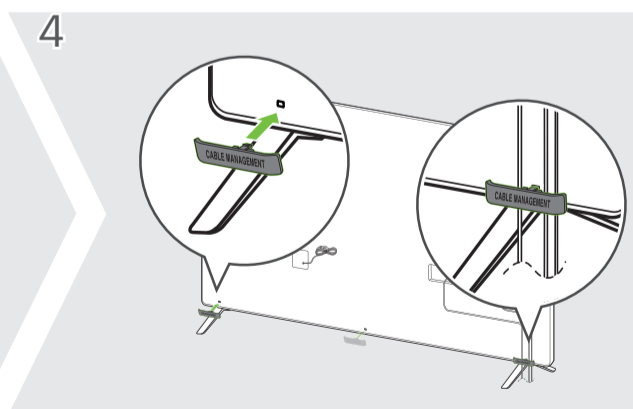
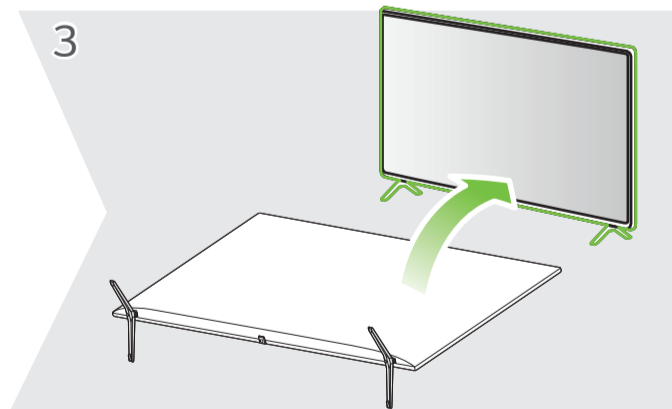
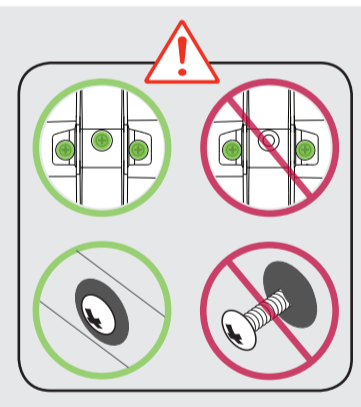
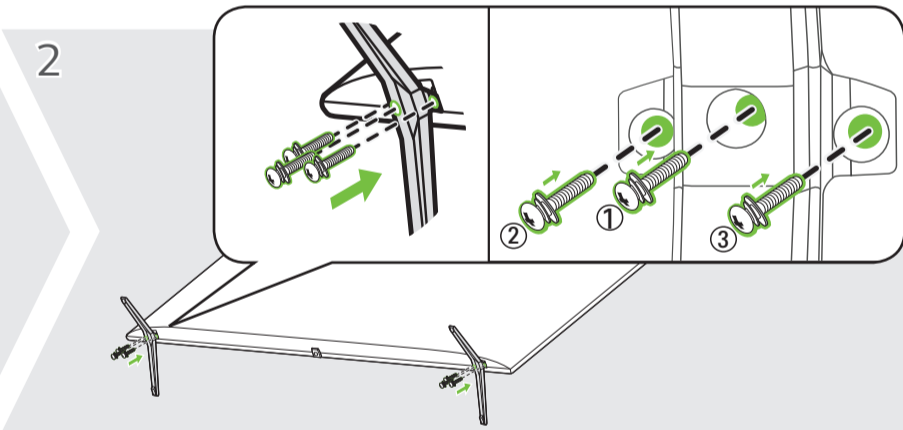
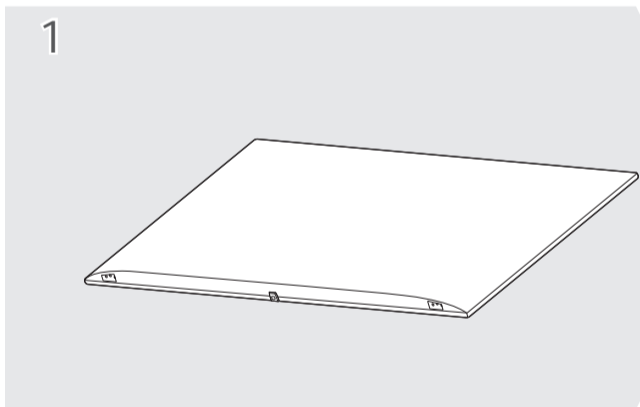
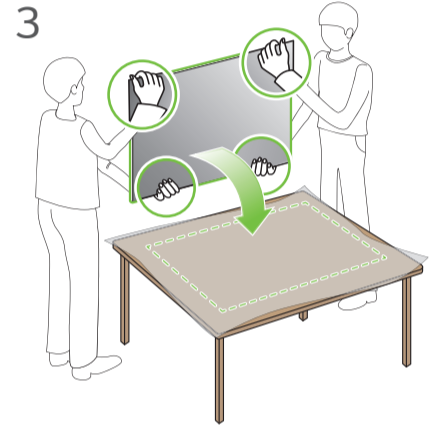
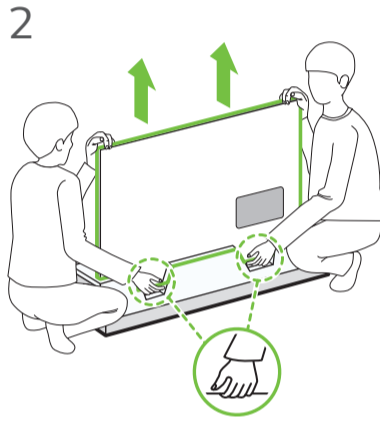
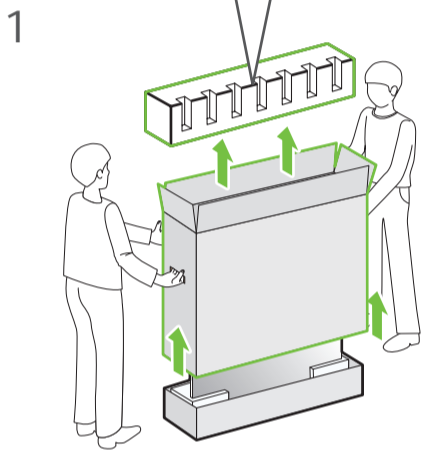
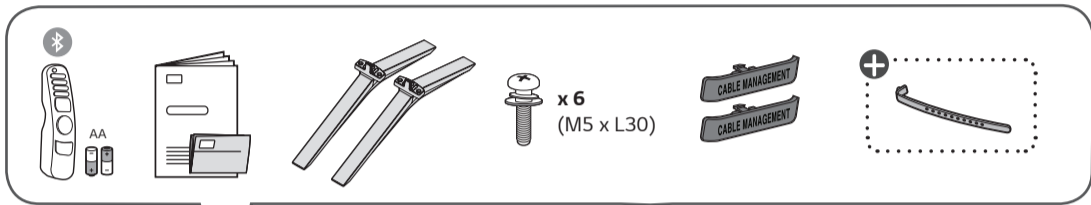
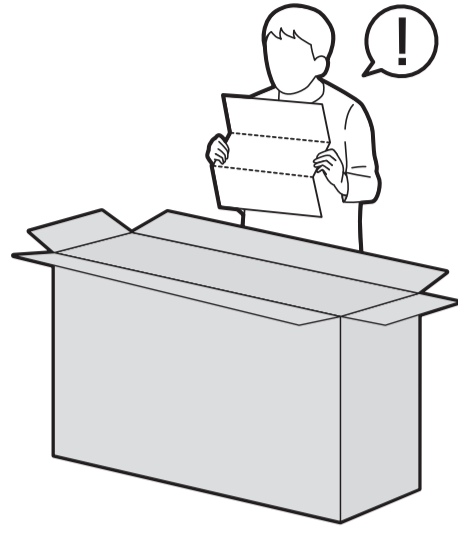
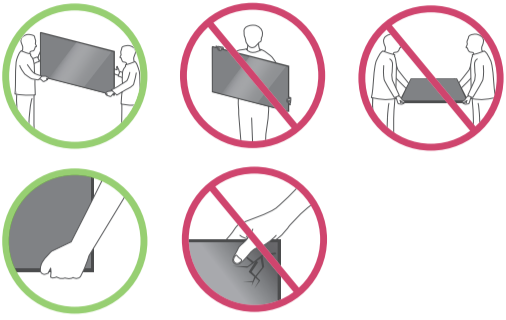
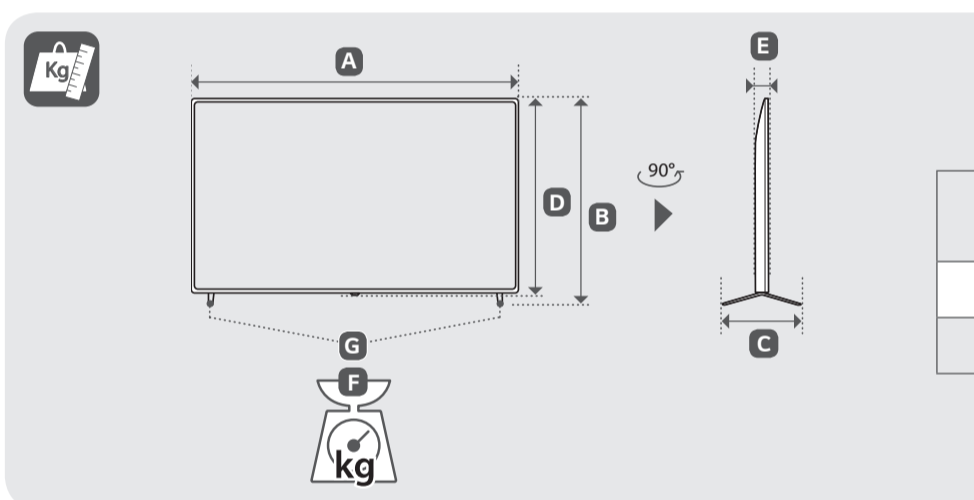
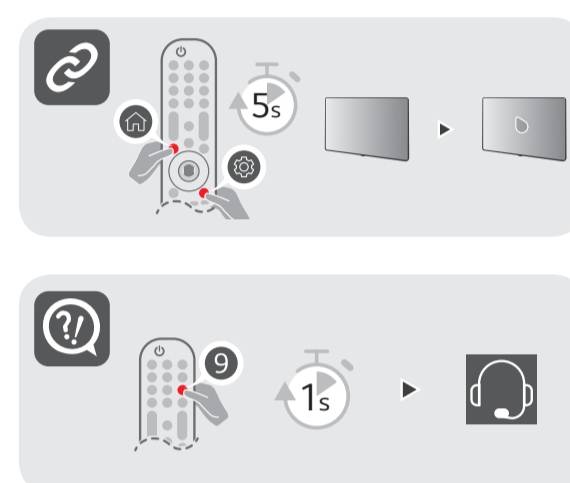
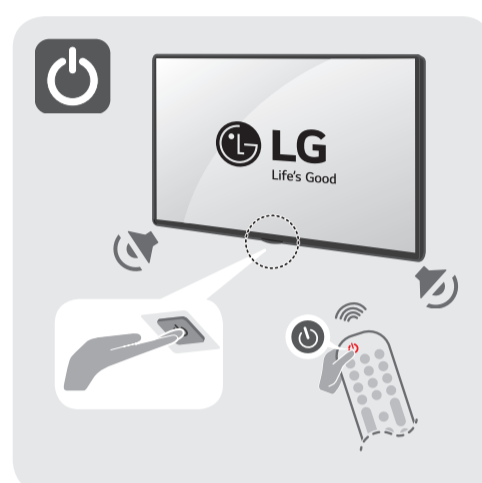
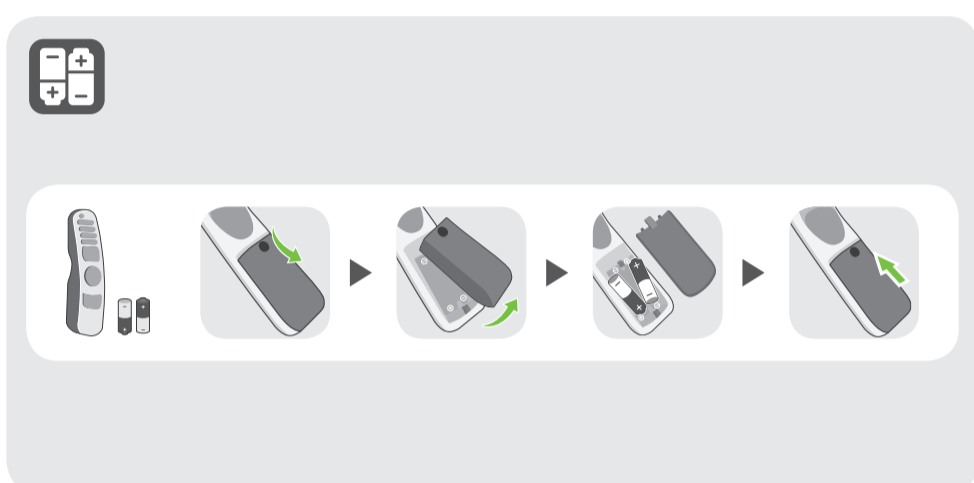
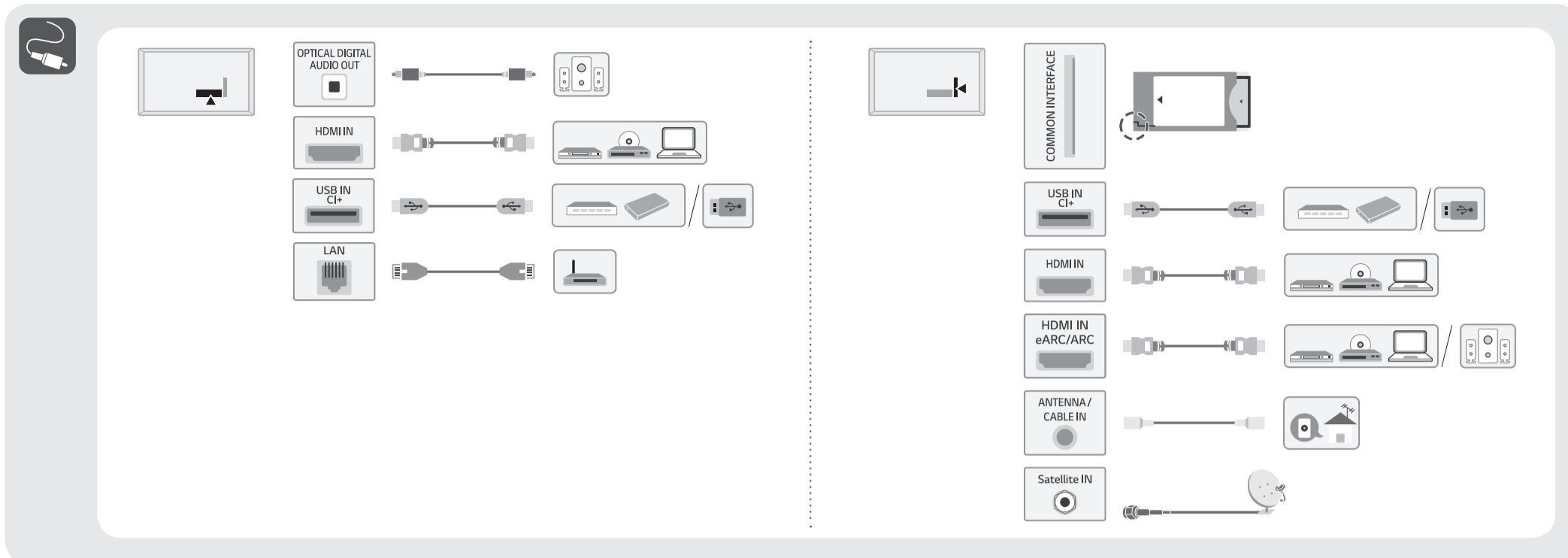
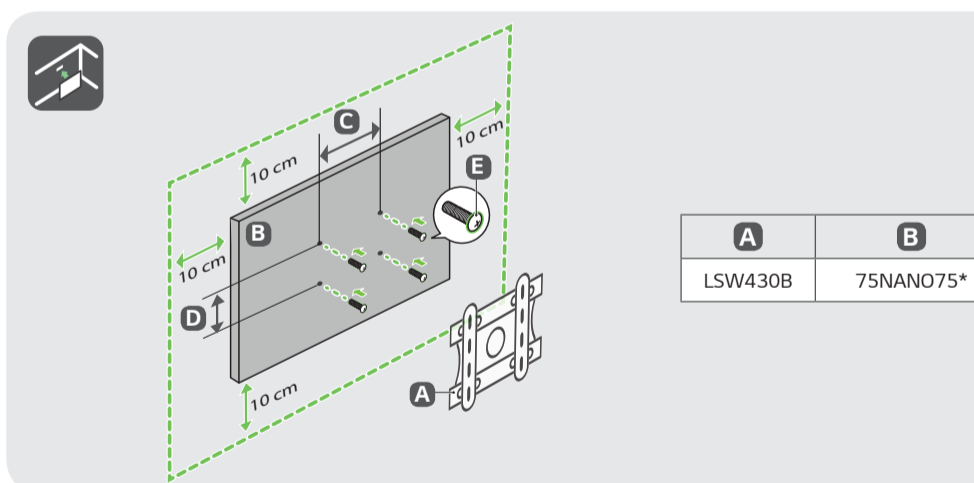


NANO75*





	A	B	C	D	E	F	F-G
	(mm)					(kg)	
75NANO756QA 75NANO753QA	1678	1027	361	964	59.9	31.8	31.4
Power requirement				AC 100-240 V- 50/60 Hz			



A	B	C x D (mm)	E
LSW430B	75NANO75*	400 x 400	M6

	<p>English · Read Safety and Regulatory.</p> <p>Deutsch · Lesen Sie die Sicherheitsanweisungen und Richtlinien.</p> <p>Français · Lire le document Sécurité et mesures réglementaires.</p> <p>Italiano · Leggere il manuale Sicurezza e normative.</p> <p>Español · Leer Seguridad y normativa.</p> <p>Português · Ler informações sobre a Segurança e Regulamentos.</p> <p>Nederlands · Veiligheidsinformatie en regelgeving lezen.</p> <p>Ελληνικά · Διαβάστε τις οδηγίες για την ασφάλεια και τους κανονισμούς.</p> <p>Slovenščina · Preberite varnostne in regulativne vidike.</p>	<p>Hrvatski · Pročitajte Sigurnost i usklađenost s propisima.</p> <p>Shqip · Lexoni paragrafin "Siguria dhe rregullimi".</p> <p>Bosanski · Pročitajte dio Sigurnost i propisi.</p> <p>Македонски · Прочитajte за безбедноста и регулативата.</p> <p>Svenska · Läs Säkerhet och föreskrifter.</p> <p>Magyar · Biztonsági szabályzat megtekintése.</p> <p>Polski · Prosimy o przeczytanie Zasad bezpieczeństwa i uwag dotyczących przepisów.</p> <p>Česky · Přečtěte si část Bezpečnost a zákonné předpisy.</p> <p>Slovenčina · Prečitajte si bezpečnostné a regulačné informácie.</p>	<p>Română · Consultați manualul referitor la siguranță și reglementare.</p> <p>Български · Прочетете Безопасност и регулаторни стандарти.</p> <p>Eesti · Lugege ohutus- ja normatiivteavet.</p> <p>Lietuvių k. · Perskaitykite Saugos ir norminius reikalavimus.</p> <p>Latviešu · Izlasiet sadaļu Drošība un normatīvi.</p> <p>Srpski · Pročitajte odeljak Bezbednost i regulatorna pitanja.</p> <p>Norsk · Les sikkerhet og forskrifter.</p> <p>Dansk · Læs sikkerhed og lovmæssige bestemmelser.</p> <p>Suomi · Lue Turvallisuus ja säännökset-osio.</p>
--	---	---	---

+ : Depending on model / Abhängig vom Modell / Selon le modèle / In base al modello / En función del modelo / Dependendo do modelo / Afhankelijk van het model / Αν λογα με το μοντ λο / Odvisno od modela / Tipusfüggő / Zależnie od modelu / Závísí na modelu / V závislosti od modelu / În funcție de model / в зависимости от модели / Sõltub mudelist / Priklauso nuo modelio / Atkarībā no modeļa / U zavisnosti od modela / Ovisno o modelu / Në varësi të modelit / Ovisno o modelu / во зависност од моделот / Beroende på modell / Avhengig av modellen / Afhängigt af modellen / Mallin mukaan