

ESPAÑOL

Especificación

Requisitos de alimentación

- 120 V ~ 60 Hz

Potencia nominal (S80QR / SPQ8-S)

- 59 W / 30 W

Dimensiones de la barra de sonido (An x Al x F): Aprox. 1 000,0

mm x 63,0 mm x 135,0 mm

Dimensiones del receptor inalámbrico (An x Al x F): Aprox. 175,0

mm x 61,0 mm x 175,0 mm

Suministro de Alimentación de Bus (USB): 5 V  500 mA

Amplificador (Potencia de salida raíz cuadrático medio total):

620 W

Especificación de Altavoz Activo

Requisitos de alimentación

- 120 V ~ 60 Hz

Potencia nominal

- 40 W

Software de Código Abierto

Para obtener el código fuente bajo GPL, LGPL, MPL y otras licencias de código abierto que tienen la obligación de divulgar el código fuente, que está contenido en este producto, y para acceder a todos los términos de la licencia, avisos sobre derechos de autor y otros documentos relevantes, favor de visitar <https://opensource.lge.com>.

LG Electronics también le proporcionará el código abierto en un CD-ROM por un costo que cubra los gastos de dicha distribución (como el costo del medio, del envío y de la manipulación) una vez realizado el pedido por correo electrónico a la dirección opensource@lge.com.

Esta oferta es válida para cualquier persona que reciba esta información por un período de tres años luego de nuestro último envío de este producto.

Aviso para México

La operación de este equipo está sujeta a las siguientes dos condiciones:

- (1) es posible que este equipo o dispositivo no cause interferencia perjudicial y,
- (2) este equipo o dispositivo debe aceptar cualquier interferencia, incluyendo la que pueda causar su operación no deseada.



GUIA RÁPIDA

BARRA DE SONIDO

Wi-Fi

Lea atentamente estas instrucciones antes de operar su producto, y guárdelas para futuras consultas.

S80QR
(SPQ8-S)

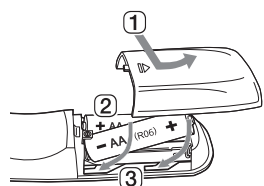
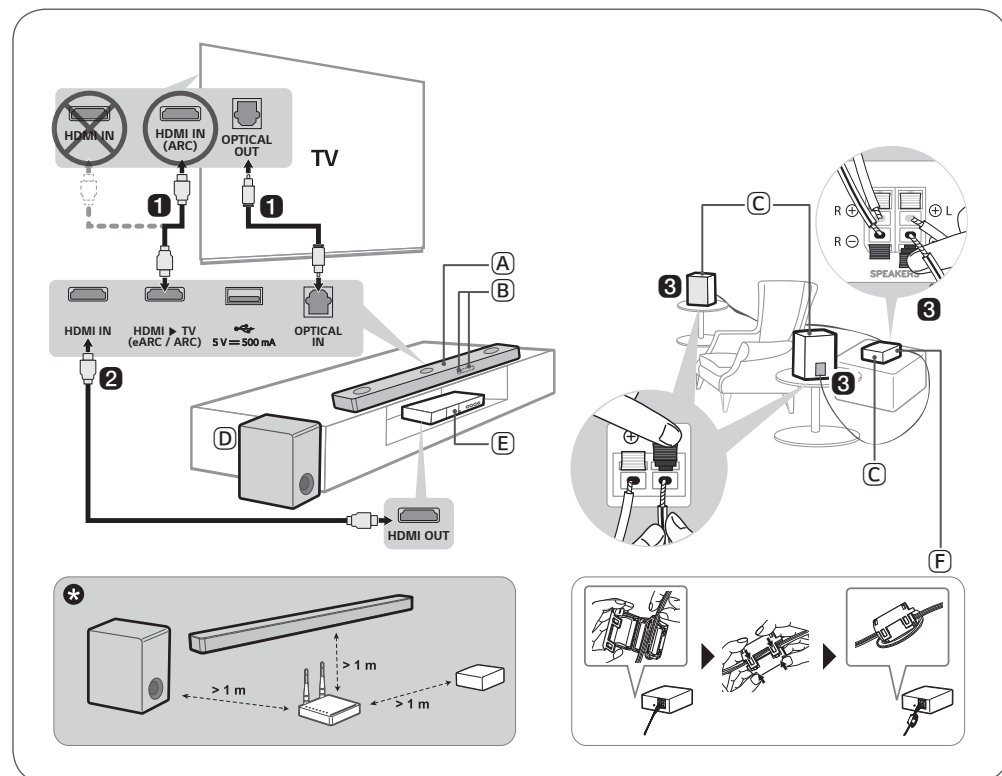
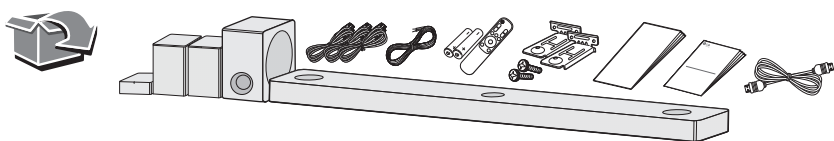


MFL71883717
2202_Rev02



Sor Juana Inés de la Cruz No 555
Col. San Lorenzo Industrial
Tlalnepantla de Baz
Estado de México C.P. 54033
Tel. (55) 5321-1919
Lada sin costo 01 (800) 347 1919
LG Electronics México S.A. de C.V.

www.lg.com/mx
Copyright © 2022 LG Electronics Inc. Todos los derechos reservados.



Reemplazo de baterías

ESPAÑOL Instalar y usar el producto

Lea detenidamente este manual antes de utilizar su equipo y consérvelo para referencias futuras. Para ver las instrucciones de las características avanzadas, visite <http://www.lg.com> o escanee el código QR y, luego, descargue el manual del propietario. Algunos contenidos de este manual pueden no coincidir con los de su producto.



- (A) Barra de sonido
- (B) Receptor del control remoto/Visualizador de estado
- (C) Bocinas traseras/Receptor inalámbrico
- (D) Subwoofer inalámbrico - instálelo cerca de la barra de sonido.
- (E) Dispositivo externo - (reproductor de Blu-ray, videoconsola, etc.)
- (F) Acoplar el núcleo de ferrita (opcional)
 - Enrolle los cables de bocina del receptor inalámbrico dos veces alrededor del núcleo de ferrita.

1 Conecte la barra de sonido al TV con un cable óptico o HDMI.

2 Si está usando un dispositivo externo (p. ej., reproductor de Blu-ray, videoconsola, etc.), conéctelo a la barra de sonido con un cable HDMI.

3 Conecte los dispositivos a la energía en el orden siguiente: subwoofer inalámbrico → receptor inalámbrico → barra de sonido. Luego, encienda la barra de sonido. Cuando la conexión sea establecida automáticamente con la barra de sonido, los LED del subwoofer inalámbrico y el receptor inalámbrico se encenderán en verde.

4 Usar el producto con el TV

- 1 Presione el botón **Función** (⊞) repetidamente hasta que aparezca "OPT/HDMI ARC" en el visualizador de estado.
 - 2 En los ajustes del TV, establezca el altavoz de salida en [HDMI ARC], [Óptico] o [Bocina externa].
 - 3 Cuando el televisor esté conectado correctamente al producto, aparecerá "OPT", "ARC" o "E-ARC" en el visualizador de estado junto con un sonido.
- ! Puede disfrutar del sonido conectando el LG WOWCAST (vendido por separado, WTP3) a la barra de sonido de forma inalámbrica.

5 Conectar el producto al smartphone por Wi-Fi

- 1 Conecte su smartphone a la red Wi-Fi.
- 2 Instale la **aplicación LG Sound Bar** desde Google Play o App Store.
- 3 Ejecute la **aplicación LG Sound Bar** y siga las instrucciones.
- 4 El producto se conectará al smartphone y podrá controlar el producto con la **aplicación LG Sound Bar**.

6 Conectar la unidad al smartphone por Bluetooth

- 1 Toque el botón **Ajustes** (⊞) en el smartphone y seleccione **Bluetooth**. Encienda la función **Bluetooth**. (⊞ Apagado > ⊞ Encendido)
- 2 Presione el botón **Emparejar Bluetooth** (⊞). Luego de un momento, verá "BT READY" en el visualizador de estado.
- 3 Busque y toque "LG_Speaker_S80QR_XXXX" o el nombre que haya registrado en la aplicación Google Home.
- 4 Cuando el producto esté conectado al smartphone por **Bluetooth**, podrá ver cómo el visualizador de estado cambia de "PAIRED" → "Nombre del dispositivo Bluetooth conectado" → "BT".

! Si ve un LED rojo en la parte trasera del subwoofer inalámbrico o en la parte delantera del receptor inalámbrico, esto significa que la barra de sonido no está conectada a las bocinas. En este caso, conéctelos en el orden siguiente.

- 1 Presione el botón **Encendido/Apagado** (⊞) en la barra de sonido para apagarla.
 - 2 Presione el botón **PAIRING** en la parte trasera del subwoofer inalámbrico o el receptor inalámbrico que están desconectados. Verifique si cada LED destella en verde.
 - Si aún ve un LED rojo en la parte trasera del subwoofer inalámbrico, mantenga presionado el botón de la parte trasera del subwoofer nuevamente.
 - 3 Presione el botón **Encendido/Apagado** (⊞) en la barra de sonido para encenderla.
 - 4 Una vez establecida la conexión, verá una luz LED verde en la parte trasera del subwoofer inalámbrico o en la parte frontal del receptor inalámbrico que se ilumina en verde.
- * Mantenga la barra de sonido, el subwoofer y el receptor inalámbrico alejados de otros dispositivos (por ejemplo, router inalámbrico, horno microondas, etc.) a una distancia no inferior a 1 m para evitar interferencias inalámbricas.
- Algunos altavoces pueden no emitir sonido con algunas fuentes de entrada. Seleccione el modo de sonido CINEMA (Cine) para escuchar el sonido a través de todos los altavoces.

HDMI™
HIGH-DEFINITION MULTIMEDIA INTERFACE

- El diseño y las especificaciones están sujetos a cambios sin previo aviso.
- Google Play es una marca comercial de Google LLC.