

LIETOŠANAS INSTRUKCIJA

LIELAS JAUDAS SKAĻRUŅU SISTĒMAS

Pirms aparāta lietošanas rūpīgi izlasiet šo lietošanas instrukciju un saglabājiet to turpmākai uzziņai.

MODELIS

RNC5

Informācija par drošību



UZMANĪBU: LAI SAMAZINĀTU ELEKTRISKĀS STRĀVAS TRIECIENA, RISKU NENOŅEMIET PĀRSEGU (VAI AIZMUGURES VĀKU). KORPUSA IEKŠPUSĒ NAV DETALU, KURAS LIETOTĀJS VAR REMONTĒT PATS. VĒRSIETIES PIE KVALIFICĒTIEM SPECIĀLISTIEM.



Zibens simbols ar bultiņu galā vienādsānu trijstūrī brīdina lietotāju par neizolētu, bīstamu spriegumu produkta korpusā, kas var būt pietiekami spēcīgs, lai pakļautu cilvēkus elektriskās strāvas trieciena riskam.



Izsaukuma zīme vienādsānu trijstūrī brīdina lietotāju par svarīgiem darbības un apkopes (remonta) norādījumiem produktam pievienotajā literatūrā.

BRĪDINĀJUMS: LAI NOVĒRSTU UGUNSGRĒKA VAI ELEKTRISKĀS STRĀVAS TRIECIENA RISKU, NEPAKĻAUJIET ŠO PRODUKTU LIETUS VAI MITRUMA IETEKMEI.

UZMANĪBU: Aparātu nedrīkst pakļaut ūdens (piloša vai šļakstoša) ietekmei, un uz aparāta nedrīkst novietot ar šķidrumu pildītus traukus, piemēram, vāzes.

BRĪDINĀJUMS: Nenovietojiet šo iekārtu slēgtā telpā, piemēram, grāmatu plauktā vai līdzīgā vietā.

UZMANĪBU: Šī produkta tuvumā nelietojiet citus produktus ar augstu spriegumu (piem., elektrisko mušu plētni). Elektriskās strāvas trieciena ietekmē produkta darbība var tikt traucēta.

UZMANĪBU: Nenobloķējiet nevienu no ventilācijas atverēm. Uzstādiet iekārtu atbilstoši ražotāja norādījumiem.

Spraugas un atveres korpusā ir domātas ventilācijai, kā arī lai nodrošinātu atbilstošu produkta darbību un pasargātu to no pārkaršanas. Atveres nedrīkst nobloķēt, novietojot produktu uz gultas, dīvāna, paklāja vai citas līdzīgas virsmas. Šo produktu nedrīkst novietot iebūvētās konstrukcijās, piemēram, grāmatu skapī vai plauktā, ja vien nav nodrošināta atbilstoša ventilācija un atbilstība ražotāja norādījumiem.

PAZIŅOJUMS: Lai iegūtu detalizētāku informāciju par drošības marķējumiem, kā arī produkta identifikāciju un barošanas parametriem, skatiet galveno marķējumu uz produkta apakšējās vai citas virsmas.

PIESARDZĪBA attiecībā uz barošanas kabeli

Elektriskā kontaktdakša ir atvienojošā ierīce. Elektriskajai kontaktdakšai vienmēr jābūt viegli pieejamajai neparedzētiem gadījumiem.

Pārbaudiet šīs lietotāja rokasgrāmatas specifikāciju lapu, lai pārliecinātos par elektriskās strāvas prasībām.

Nepārslogojiet elektriskās rozetes. Pārslogotas, vaļīgas vai bojātas elektriskās rozetes un kabeli, nodiluši, bojāti vai saplaisājuši kabeli un to izolācija ir bīstami. Jebkurš no šiem stāvokļiem var radīt elektrisko triecienu vai ugunsgrēku. Periodiski pārbaudiet jūsu ierīces barošanas kabeli un, ja tā izskats norāda uz bojājumiem vai nolietošanos, atvienojiet to, un nelietojiet iekārtu līdz neesiet nomainījuši bojāto vadu uz precīzu maiņas detaļu autorizētā servisa centrā. Sargājiet barošanas kabeli no nepareizas fiziskas vai mehāniskas lietošanas (piemēram, no savērpšanas, sitieniem, sakniebšanas, iespiešanas durvīs vai kāpšanas uz tā). Pievērsiet īpašu uzmanību kontaktdakšām, elektriskajām rozetēm un vietai, no kuras kabelis iziet no ierīces.

BRĪDINĀJUMS: Nepieļaujiet, lai bērni liktu rokas vai priekšmetus *skaļruņa atverē.

*Skaļruņa atvere: kanāls, pa kuru no skaļruņa korpusa (apvalka) plūst bagātīga zemo frekvenču skaņa.

UZMANĪBU: Uz iekārtas nedrīkst novietot atklātu uguns avotu, piemēram, aizdegta sveces.

Simboli

~	Apzīmē maiņstrāvu (AC).
≡	Apzīmē līdzstrāvu (DC).
⊞	Apzīmē II klases aprīkojumu.
⏻	Nozīmē, ka ir aktivizēts gaidstāves režīms.
	Nozīmē, ka ierīce ir ieslēgta.
⚡	Apzīmē bīstamu spriegumu.

Saturs

1 Darba uzsākšana

- 2 Informācija par drošību
- 6 Īpašas funkcijas
- 7 Prasības atskaņojamajiem failiem
 - 7 – Mūzikas failu prasības
 - 7 – Saderīgās USB ierīces
- 8 Tālvadības pults
- 10 Augšējais panelis
- 12 Priekšējais panelis / aizmugurējais panelis

2 Savienošana

- 14 Maiņstrāvas vada savienojums
- 15 Izvēles aprīkojuma pieslēgšana
 - 15 – USB pievienošana
 - 15 – Antenas pievienošana

3 Darbība

- 16 Pamata darbības
 - 16 – Darbības ar USB
 - 17 – Mapes un MP3/WMA faila atlasīšana
 - 18 – Datnes/mapes vai formāta dzēšana
- 19 Atskaņošanas efekts
 - 19 – AUTO DJ
 - 19 – DJ PAD
- 20 Bluetooth® bezvadu tehnoloģijas izmantošana
 - 20 – Bluetooth ierīcēs uzglabātas mūzikas klausīšanās
- 23 Lietotnes LG XBOOM izmantošana
 - 23 – Par lietotni "LG XBOOM"
 - 23 – Lietotnes "LG XBOOM" uzinstalēšana jūsu Bluetooth ierīcē
- 24 – Bluetooth aktivizēšana ar lietotni "LG XBOOM"
- 25 Radio lietošana
 - 25 – Radio klausīšanās
 - 25 – FM uztveres uzlabošana
 - 25 – Radiostaciju programmēšana
 - 25 – Visu saglabāto staciju izdzēšana
 - 26 – Informācija par radiostaciju
 - 26 – Klausīšanās uz DAB+
 - 26 – DAB+ skenēšana
- 27 Skaņas regulēšana
 - 27 – Skaņas režīma iestatīšana
 - 27 – Režīma USER EQ iestatīšana
- 28 Paplašinātās funkcijas
 - 28 – Ierakstīšana USB
 - 30 – JUKEBOX atskaņošana

- 31 Citas darbības
- 31 – Skaņas izslēgšana uz laiku
- 31 – Režīms CHILDSAFE
- 31 – DEMO
- 32 – Ģitāras izmantošana
- 32 – Mikrofona lietošana
- 35 – APGAISMOJUMS
- 35 – Miega taimera iestatīšana
- 35 – Aptumšotājs
- 36 – Automātiska izslēgšanās
- 36 – AUTO POWER ieslēgts
- 37 – Automātiska funkcijas maiņa
- 38 Pulksteņa laika iestatīšana
- 38 – Pulksteņa laika iestatīšana caur lietotni "LG XBOOM"
- 38 – Atskaņotāja izmantošana par modinātāju
- 39 LG Sound Sync
- 40 WIRELESS PARTY LINK pievienošana

4 Problēmu novēršana

- 41 Problēmu novēršana
- 41 – Vispārīgi
- 42 – Piezīmes izlaišanai DEMO režīmā.

5 Pielikums

- 43 Vispārīgie tehniskie parametri
- 44 Preču zīmes un licences
- 45 Apkope
- 45 – Iekārtas pārvietošana

1

2

3

4

5

Īpašas funkcijas

Bluetooth®

Atskaņo jūsu **Bluetooth** ierīcē saglabātu mūziku.

Atskaņošanas efekti

Atskaņo mūziku, izmantojot dažādus skaņas un atskaņošanas efektus.

Tiešais ieraksts USB ierīcē

Ieraksta mūziku jūsu USB ierīcē.

LG XBOOM

LG XBOOM ir lietotne, kas izveidota dažu jaunāko LG audio ierīču vadībai. (23-24. lpp.)

LG Sound Sync

Kontrolē šīs iekārtas skaņas līmeni ar LG televizora tālvadības pulti, kas ir saderīga ar funkciju LG Sound Sync.

Prasības atskaņojamajiem failiem

Mūzikas failu prasības

Ar šo iekārtu var atskaņot MP3/WMA failus, kas atbilst tālāk aprakstītajām prasībām.

- Signāla nolases frekvence: 32-48 kHz robežās (MP3), 32-48 kHz robežās (WMA)
- Bitu pārraides ātrums : no 32 līdz 320 kbps (MP3), 40 līdz 192 kbps (WMA)
- Maksimālais failu skaits: 2000
- Maksimālais mapju skaits : 200
- Failu paplašinājumi : ".mp3"/ ".wma"
- Atkarībā no faila tipa vai formāta noteikti MP3/WMA faili var netikt atskaņoti.

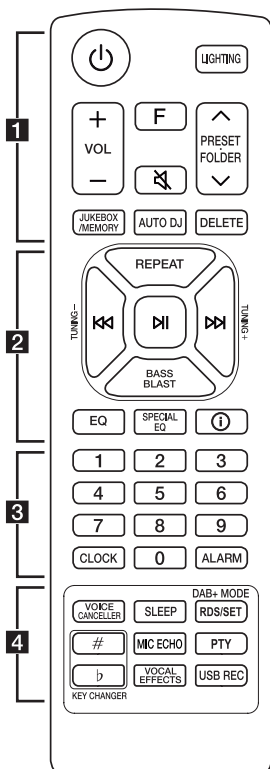
Saderīgās USB ierīces

- MP3 atskaņotājs : zibatmiņas tipa MP3 atskaņotājs.
- USB zibatmiņas ierīces diskdzinīs: ierīces, kas atbalsta USB 2.0 vai USB 1.1.
- Šīs ierīces USB funkcija neatbalsta visas USB ierīces.

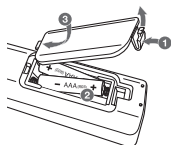
Prasības USB ierīcēm

- Šajā iekārtā nevar izmantot ierīces, kuru pieslēgšanai pie datora ir nepieciešama papildus programmas instalēšana.
- Neizņemiet USB ierīci, kamēr tā tiek lietota.
- Datu meklēšana lielas ietilpības USB ierīcē var aizņemt vairākas minūtes.
- Lai izvairītos no datu zudumiem, veidojiet to rezerves kopijas.
- Izmantojot USB pagarinātāja kabeli vai USB centrmēzgli, aparāts neatpazīs USB ierīci.
- NTFS failu sistēma netiek atbalstīta. (Tiek atbalstīta tikai FAT(16/32) failu sistēma.)
- Šī iekārta atpazīst līdz 2000 failu.
- Tādas ierīces kā ārējie cietie diski, karšu lasītāji, bloķētas ierīces un cieta veida USB datu uzkrājēji netiek atbalstītas.
- Iekārtas USB pieslēgvietu nevar pieslēgt datoram. Iekārtu nevar izmantot kā datu uzglabāšanas ierīci.
- Dažas USB ierīces var nedarboties kopā ar šo iekārtu.

Tālvadības pults



Baterijas nomaņa



Noņemiet tālvadības pults aizmugurē esošo bateriju nodalījuma vāciņu un ievietojiet baterijas, atbilstoši salāgojot pozitīvo **+** un negatīvo **-** polu.

Ja akumulators tiek aizstāts ar nepareiza tipa akumulatoru, pastāv aizdegšanās vai sprādziena risks.

1

⏻ (Gaidstāve) : Ieslēdz un izslēdz ierīci.

LIGHTING: Izvēlas apgaismošanas režīmu.

VOL (Skaļums) **+/-** : Regulē skaļruņa skaļumu.

F (Funkcija) : Atlasa funkciju un ievades avotu.

Ieejas avots / funkcija	Displejs
USB	USB1 / USB2
Bluetooth	BT
LG Sound Sync (bezvadu)	LG TV
Radio	FM
DAB+	DAB+

🔇 (Izslēgt skaņu) : Izslēdz skaņu.

PRESET-FOLDER **^/V** :

- Izvēlas radio stacijas iepriekšiestatīto numuru. (25. lpp.)
- Meklē MP3/WMA failu mapi. Lai izvēlētos mapi, kuru vēlaties atskaņot, kad tiek atskaņots USB, kas satur MP3/WMA failus vairākās mapēs, piespiediet **PRESET-FOLDER** **^/V**.

JUKEBOX/MEMORY :

- Saglabā radiostacijas. (25. lpp.)
- Atlasa režīmu JUKEBOX. (30. lpp.)
- Izveido JUKEBOX sarakstu.

AUTO DJ : Atlasa režīmu AUTO DJ. (19. lpp.)

DELETE :

- Izdzēš MP3/WMA failus. (tikai USB) (18. lpp.)
- Izdzēš dziesmu no JUKEBOX saraksta.
- Izdzēš visas saglabātās stacijas.

2

REPEAT : Klausīties failus atkārtoti vai nejauši.

TUNING-/+ :

- Atlasa radio stacijas.
- Skenēšana DAB+ stacijas, nospiežot un turot.

⏮/⏭ (Izlaist/Meklēt) :

- Ātri pāriet pie iepriekšējās vai nākamās dziesmas.
- Meklē daļu datnē.

⏸ (Atskaņot/Apturēt) :

- Sāk vai aptur atskaņošanu.
- Ļauj izvēlēties stereo/mono.
- **Bluetooth** savienojuma bloķēšana (BT LOCK): Atlasiet **Bluetooth** funkciju, atkārtoti nospiežot **F**. Un ilgi turiet nospiestu **⏸**, lai ierobežotu **Bluetooth** savienojumu tikai ar BT un LG TV.

BASS BLAST (vai **BASS BLAST+**): Respektīvi izvēlas **BASS** (vai **BASS+**) efektu.

EQ : Maina un uzlabo skanējumu.

SPECIAL EQ : Izvēlas īpašu izlīdzinātāju.

i (Informācija) :

- Skata informāciju par jūsumūziku. Parasti MP3 failam ir ID3 tags. Tags sniedz informāciju par nosaukumu, izpildītāju, albumu vai laiku.
- Parāda iekārtas **Bluetooth** ierīces nosaukumu displeja attēlā BT READY.
- Nosaka visu **Bluetooth** režīmā pievienoto **Bluetooth** ierīču nosaukumus.
- Kad šīs vienības veiksmīgi savienojas viena ar otru režīmā WIRELESS PARTY LINK katrs savienoto ierīču nosaukums parādās katrā vienībā.

3

Pogas ar cipariem no **0** līdz **9** : Atlasa numurētus failus vai iepriekš iestatītu numuru.

CLOCK : Iestata pulksteni un pārbauda laiku.

ALARM : Izmantojot **ALARM** funkciju, vajadzīgajā laikā iespējams ieslēgt USB ierīces un uztvērēja atskaņošanu.

4

VOICE CANCELLER : Jūs varat samazināt vokālos toņus mūzikas atskaņošanai no dažādiem ieejas avotiem.

SLEEP : Iestata automātisku sistēmas izslēgšanu noteiktā laikā.

(Aptumšotājs: ekrāna logs tiks daļēji aptumšots)

DAB+ MODE :

- DAB+ radio tips
- Izvēlas DAB+ displejs režīmu.

RDS/SET :

- RDS (Radio datu sistēma)
- Apstiprina iestatījumu.

KEY CHANGER (#/b) : Maina tonalitāti, lai atbilstu jūsu vokāla diapazonam.

MIC (mikrofons) **ECHO** : Atlasa ECHO režīmu.

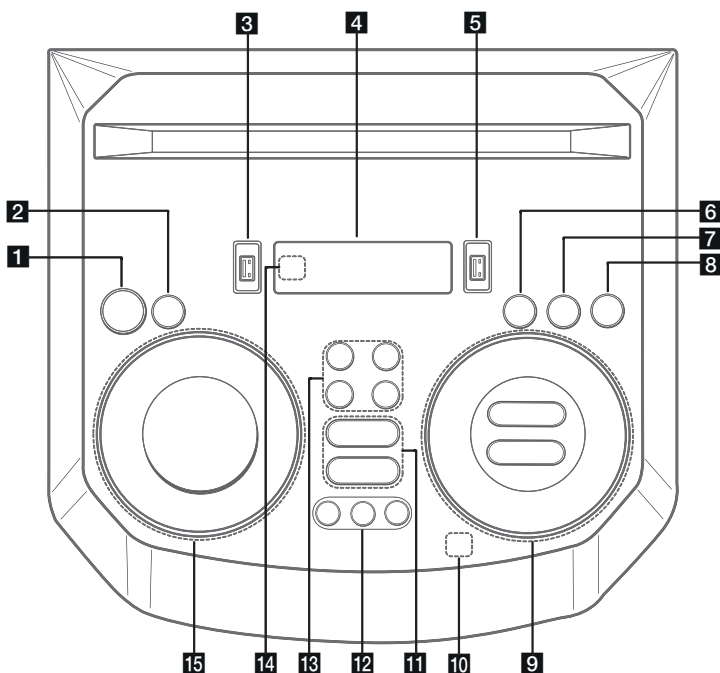
PTY : Meklē radiostacijas pēc radio veida. (RDS Tikai)

VOCAL EFFECTS : Atlasa dažādu balss efektu režīmu.

USB REC :

- Ieraksta USB ierīcē.
- Aptur ierakstīšanu.

Augšējais panelis



- 1** (gaidstāves režīms)
Strāvas padeves ieslēgšana vai izslēgšana.
- 2** **USB REC / DEMO**
- Ierakstīt uz USB.
- Aptur ierakstīšanu.
- Ja izslēgtā stāvoklī nospiedīsiet **USB REC / DEMO**, aktivizēsies demo režīms.
- 3** **USB 1 ports**
Jūs varat atskaņot skaņas failus, pievienojot USB ierīci.
- 4** Displeja logs
- 5** **USB 2 ports**
Jūs varat atskaņot skaņas failus, pievienojot USB ierīci.

- 6** **F (Funkcija)**
Izvēlas funkciju un ievades avotu.


Ieejas avots / funkcija	Displejs
USB	USB1 / USB2
Bluetooth	BT
LG Sound Sync (bezvadu)	LG TV
Radio	FM
DAB+	DAB+

7 LIGHTING

Izvēlas apgaismošanas režīmu.

8 TWIN

TWIN režīmam pieslēdz divus WIRELESS PARTY LINK skaļruņus.

9  (Izlaist/meklēt)

- Ātri pāriet pie iepriekšējās vai nākamās datnes.
- Meklē daļu datnē.
- Iestata radio stacijas.
- Skenēšana DAB+ stacijas, nospiežot un turot.

II (Atskaņot/pauzēt)

- Ieslēdz vai aptur atskaņotāju.
- Izvēlas stereo/mono.
- **Bluetooth** savienojuma bloķēšana (BT LOCK):
Atlasiet **Bluetooth** funkciju, atkārtoti nospiežot **F**. Un ilgi turiet nospiestu **II**, lai ierobežotu **Bluetooth** savienojumu tikai ar BT un LG TV.

AUTO DJ / RDS

- Atlasa AUTO DJ režīmu.
- Radio datu sistēma

VOL (Skaļums) **-/+**

Regulē skaļruņa skaļumu.

MIC (mikrofons) / **GUITAR** **-/+**

Pielāgo mikrofona vai ģitāras skaļumu.

10  (Automātiska mūzikas atskaņošana)

Atskaņo pašlaik atskaņoto audio, atzīmējot mobilo ierīci (ar "LG XBOOM" lietotni) šai vienībai. (Tikai Android)

11 VOICE CANCELLER

Jūs varat padarīt vokālu klusāku mūzikas atskaņošanai no dažādiem ievades avotiem.

EQ

Izvēlas skaņas uztveri.

12 CLUB, DRUM, USER (DJ PAD)

Izvēlas CLUB, DRUM režīmu vai USER skaņas efektu mikšēšanai.

(Ja Jūs vēlaties izmantot USER, Jums jāpiereģistrē avotu ar "LG XBOOM" lietotni. (tikai Android))

1, 2, 3 (DJ PAD)

Nospiežot vēlamo skaņas taustiņu.

13 MIC (mikrofons) **ECHO**

ECHO režīma iestatīšana.

VOCAL EFFECTS

Izvēlas režīmu "Dažādi balss efekti".

KEY CHANGER (b/#)

Maina tonalitāti, lai atbilstu jūsu vokāla diapazonam.

14 Attālais sensors**15 SPECIAL EQ / BASS BLAST** (vai **BASS BLAST+**)

- Izvēlas speciālo ekvālaizeru.
- Nospiežot pogu un paturiet to nospiestu, lai tieši izvēlētos BASS (vai BASS+) efektu.

SEARCH

Izvēles režīmā pārvietojas uz mapi vai datni.

OK

Meklējot datni, izvēlas mapi.

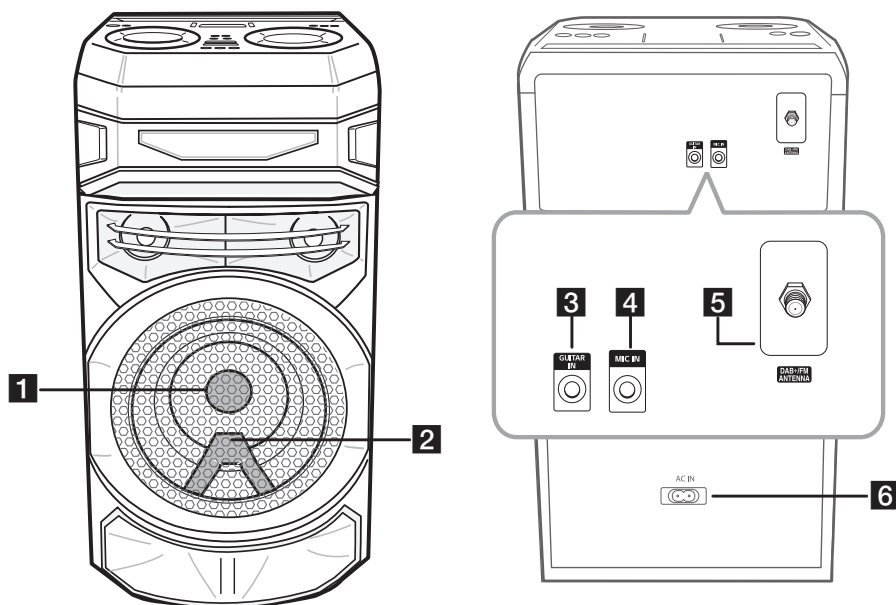
USER EQ

Izvēlas Jūsu pašu radīto ekvālaizeru.

Multi jog

- Meklē mapi vai datni.
- Pagrieziet pulksteņa rādītāju virzienā vai pretēji pulksteņa rādītāju virzienam, lai regulētu USER EQ līmeni.
- Izvēlas speciālo ekvālaizeru.

Priekšējais panelis / aizmugurējais panelis



- 1** Apgaismojums
- 2** Attālais sensors



Uzmanību

Novietojiet centrālo skaļruni drošā, bērniem nepieejamā attālumā. Citādi skaļrunis var nokrist un radīt traumas un/vai īpašuma bojājumus.

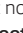
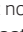
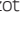
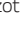
- 3** **GUITAR IN:** Pievienojiet ģitāru.
- 4** **MIC (mikrofons) IN:** Pievienojiet mikrofonu.
- 5** **DAB+/FM ANTENNA**
- 6** **AC IN** kontaktligzda



Uzmanību

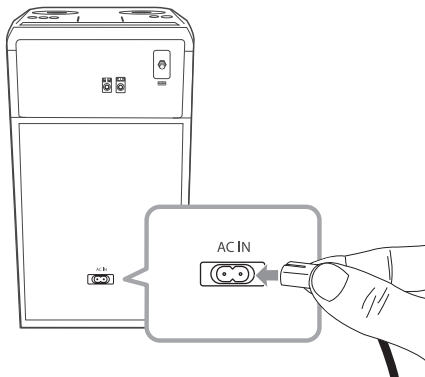
- Ja iespējams, barošanas vadu pievienojiet tieši pie sienas kontaktligzdas. Ja lietojat pagarinātāju, ieteicams lietot 110 V/15 A vai 230 V/15 A pagarinātāju, pretējā gadījumā ierīce, iespējams, nedarbosies pareizi nepietiekamas strāvas padeves dēļ.
- Nepārslogojiet pagarinātāju ar pārlietu lielu elektrisko slodzi.

Noderīgas funkcijas ierīces lietošanai

Funkcija	Apraksts	Jādara	Rīcība
BT atslēga ieslēgšana/ izslēgšana (22. lpp.)	Tā ļauj savienot Bluetooth ierīci tikai ar BT (Bluetooth) un LG TV funkcijām. Šīs funkcijas sākotnējais iestatījums bija izslēgts.	IESLĒGTS	Nospiediet un turiet nospiestu  5 sekundes BT (Bluetooth) funkcijā.
		IZSLĒGTS	Nospiediet un turiet nospiestu  5 sekundes BT (Bluetooth) funkcijā.
Automātiska barošanas ieslēgšana (36. lpp.)	Tas ļauj automātiski ieslēgt ierīci ar ieejas signāliem : LG TV vai BT (Bluetooth)	IESLĒGTS	Izslēgt ierīci, nospiežot  uz ierīces 5 sekundes.
		IZSLĒGTS	Izslēgt ierīci, nospiežot  uz ierīces 5 sekundes.

Maiņstrāvas vada savienojums

1. Pievienojiet vienu maiņstrāvas vada (iekļauts komplektācijā) galu maiņstrāvai ligzdā.



2. Otru vada galu ievietojiet sienas kontaktligzdā.



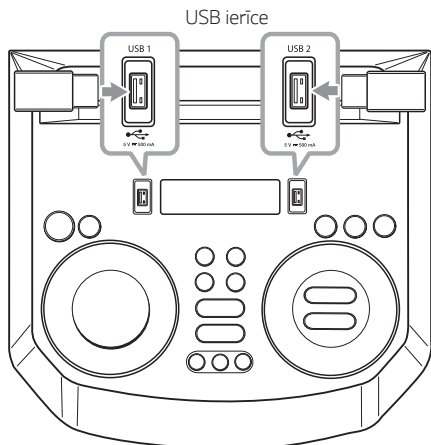
Piezīme

Ja ilgāku laika posmu nelietojat maiņstrāvas vadu, atvienojiet to no sienas kontaktligzdas.

Izvēles aprīkojuma pieslēgšana

USB pievienošana

Pievienojiet USB ierīci (vai MP3 atskaņotāju utt.) iekārtas USB pieslēgvietām.



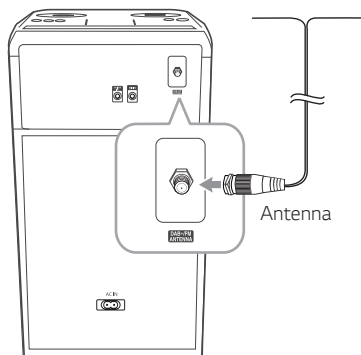
! Piezīme

USB ierīces atvienošana no iekārtas:

1. Izvēlieties citu funkciju/režīmu.
2. Atvienojiet USB ierīci no iekārtas.

Antenas pievienošana

Pievienojiet komplektācijā iekļauto antenu, lai klausītos radio.



! Piezīme

- Noteikti izstiepiet vada antenu visā garumā.
- Pārvietojot vienību uz citām jomām : Dzēst visu saglabāto DAB+ skenētās stacijas.

Pamata darbības

Darbības ar USB

1. Pievienojiet USB ierīci pie USB porta.
2. Atlasiet USB funkciju, piespiežot F.

Darbība	Rīkojieties šādi
Atskaņošana	Nospiediet ▶▶ .
Apturēšana	Nospiediet ▶▶ atskaņošanas laikā.
Fragmentu meklēšana datnē	Atskaņošanas laikā nospiediet un turiet nospiebtu ◀◀/▶▶ un atlaižiet to tajā vietā, ko vēlaties klausīties.
Tieša faila atlasīšana	Lai tieši pārietu uz vēlamo failu, uz tālvadības pults nospiediet pogas no 0 līdz 9 .
Pāriešana uz nākošo/iepriekšējo failu	(1) ◀◀/▶▶ taustiņu izmantošana: Nospiediet ▶▶ , lai pārietu uz nākamo failu. Atskaņojot mazāk nekā 3 sekundēs; nospiediet ◀◀ , lai atgrieztos pie uz iepriekšējā faila. Atskaņo ilgāk par 3 sekundēm, nospiediet ◀◀ , lai dotos uz failasākumu. (2) Izmantojot SEARCH : Pagrieziet Multi jog vai ◀◀/▶▶ un nospiediet ▶▶ , lai atskaņotu failu.
Atskaņošana atkārtoti vai jauktā secībā	Atkārtoti nospiediet pogu REPEAT uz tālvadības pults. Papildinformāciju par Ekrāna maiņu skatiet piezīmēs.

! Piezīme

- Atkārtota atskaņošana/atksaņošana nejaušā secībā darbojas, kā aprakstīts tālāk.

Displejā	Apraksts
OFF	Atskaņo dziesmas pēc kārtas un aptur atskaņošanu.
ONE	Atskaņo vienu dziesmu atkārtoti.
FOLDER	Atskaņo mapē esošās dziesmas atkārtoti.
ALL	Atkārtoti atskaņo visas dziesmas.
SHUFFLE	Atskaņo visas dziesmas nejaušā secībā un aptur atskaņošanu.

- Atskaņojot JUKEBOX sarakstu, ir pieejami tikai ONE un ALL.
- Pat pēc ierīces restartēšanas vai funkciju pārslēgšanas mūziku ir iespējams atskaņot no tās pašas vietas, kurā tā iepriekš apturēta.

Mapes un MP3/WMA faila atlasīšana

Uz iekārtas

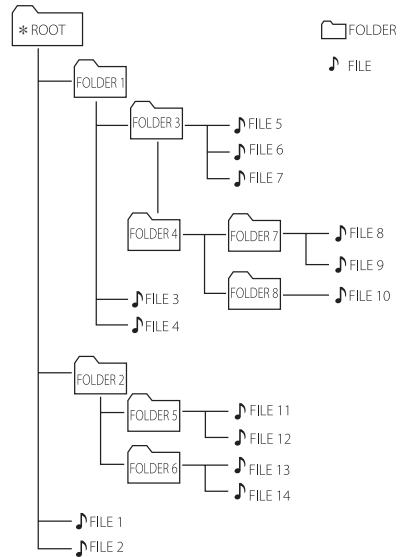
1. Nospiediet **SEARCH** un pagrieziet Multi Jog vai **⏮/⏭**, līdz parādās vēlamais fails. Varat arī meklēt mapē, vēlreiz nospiežot **SEARCH**.
2. Nospiediet **OK** vai **⏭**, lai atskaņotu atlasīto failu. Ja jūs meklējat mapi, nospiediet **OK**, lai atlasītu failu mapē, tad vēlreiz nospiediet **OK** vai **⏭**. Atlasītais fails tiek atskaņots.

Uz tālvadības pults

1. Atkārtoti piespiediet **PRESET-FOLDER** **^/V** līdz parādās vēlamā mape.
2. Izvēlieties vēlamo failu, izmantojot **⏮/⏭**.
3. Nospiediet **⏭**, lai to atskaņotu.

! Piezīme

- USB mapes/datnes tiek atpazītas šādā veidā:



- Ja mapē nav failu, tad šī mape netiek rādīta.
- Mapes tiek parādītas sekojošā kārtībā:
ROOT → FOLDER 1 → FOLDER 3 → FOLDER 7 → FOLDER 8 → FOLDER 5 → FOLDER 6
- Failus atskaņo citu pēc cita no **FILE** Nr. 1 līdz **FILE** Nr. 14.
- Faili un mapes tiek parādīti secībā, kā tie ierakstīti, bet tie var tikt parādīti atšķirīgi atkarībā no ierakstīšanas apstākļiem.

*ROOT: Pirmais ekrāna attēls, ko redzat, kad dators atpazīst USB ierīci, ir "ROOT"

Datnes/mapes vai formāta dzēšana

Varat izdzēst no USB ierīces datni vai mapi vai formatēt USB ierīci.

1. Atlasiet USB funkciju, piespiežot **F**.
2. Atkārtoti nospiediet pogu **DELETE** uz tālvadības pults; rādījums izmainās šādi:
DEL FILE → DEL DIR → FORMAT

Displejā	Apraksts
DEL FILE	Atlasiet failu, kuru vēlaties dzēst.
DEL DIR	Atlasiet mapi, kuru vēlaties dzēst
FORMAT	Atlasiet USB ierīces formātu.

Ja vēlaties iziet no režīma, kurā atrodaties, ir atkārtoti jānospiež tālvadības pults taustiņš **DELETE**, līdz parādās **FORMAT**, un pēc tam vēlreiz jānospiež tālvadības pults taustiņš **DELETE**.

3. Lai dzēstu datni/mapi vai formātu, piespiediet tālvadības pults pogu **DELETE**.



Uzmanību

- Neatvienojiet USB ierīci darbības laikā. (atskaņošana, dzēšana utt.)
- Lai izvairītos no datu zudumiem, ieteicams regulāri veidot to rezerves kopijas.
- Atkarībā no USB statusa dzēšanas funkcija var nebūt atbalstīta. (bloķēt utt.)

Atskaņošanas efekts

Iekārta atbalsta dažādus skaņas un atskaņošanas efektus: AUTO DJ, DJ PAD.

AUTO DJ

Auto DJ savieno vienas dziesmas nobeigumu ar nākošās dziesmas sākumu, tā veidojot atskaņošanu bez pārtraukuma. Tas vienādo atskaņošanas skaļumu nepārtrauktai atskaņošanai.

Ja vairākkārt piespiedīsiet pogu **AUTO DJ**, rādījums izmainās šādi.

SHUFFLE → SEQUENTIAL → OFF

Displejā	Apraksts
OFF	-
SHUFFLE	Šajā režīmā skaņdarbus atskaņo nejaušā secībā.
SEQUENTIAL	Šajā režīmā skaņdarbi tiek atskaņoti atkārtojumā.

! Piezīme

- Režims AUTO DJ neatbalsta fragmenta meklēšanu faila ietvaros vai atskaņošanu atkārtojumā vai nejaušā secībā.
- Ja dodieties uz citām funkcijām AUTO DJ režīmā, AUTO DJ tiks atspējots.
- Režims AUTO DJ netiek atbalstīts mūzikas failos, kuru atskaņošanas ilgums ir īsāks par 60 sekundēm.
- Atskaņojot JUKEBOX sarakstu, tiek atlasīta tikai funkcija SEQUENTIAL.

DJ PAD

Tas atļauj jums kombinēt CLUB, DRUM vai USER skaņas efektus. Katram režīmam ir 3 skaņu efekti.

1. Lai atlasītu vajadzīgo DJ PAD skaņas efektu, piespiediet un turiet piespiestu iekārtas pogu **DJ PAD (CLUB, DRUM vai USER)**.
2. Piespiediet uz iekārtas vajadzīgās skaņas pogu **DJ PAD (1, 2, 3)**.

! Piezīme

- Ja vēlaties izmantot USER iespējas, jums jāreģistrē avots "LG XBOOM" lietotnē. (tikai Android)
Ja avots nav reģistrēts, tad displejā parādās USER, "EMPTY" vai "NO SOUND".
- Sākotnējais DJ PAD režīms ir skaņas efekts CLUB.
- Kad piespiedīsiet iekārtas pogu **DJ PAD (CLUB, DRUM vai USER)**, iekārtas displejā 3 sekundes tiks parādīts DJ PAD režīms.
- DJ PAD skaņa tiek mikšēta, ja piespiežat iekārtas taustiņu **DJ PAD (1, 2, 3)**.
- Ja laikā, kad tiek atskaņota DJ PAD skaņa, piespiežat citu iekārtas pogu **DJ PAD (1, 2, 3)**, tobrīd atskaņotā DJ PAD skaņa tiek apturēta un atskan atlasītā DJ PAD skaņa.

Bluetooth® bezvadu tehnoloģijas izmantošana

Par Bluetooth tehnoloģiju

Bluetooth ir bezvadu sakaru tehnoloģija neliela diapazona savienojumam.

Citu elektronisko viļņu dēļ vai **Bluetooth** savienojumā starp ierīcēm, kas atrodas dažādās telpās, var parādīties skaņas traucējumi.

Atsevišķu ierīču savienošana, izmantojot **Bluetooth** bezvadu tehnoloģiju, ir pieejama bez maksas. Mobilo tālruni, kas atbalsta **Bluetooth** bezvadu tehnoloģiju, var lietot, izmantojot Cascade, ja šis savienojums tiek izveidots, izmantojot **Bluetooth** bezvadu tehnoloģiju.

- Pieejamās ierīces: viedtālrunis, MP3, Notebook u. c.
- Versija: 4.0
- Codec : SBC, AAC

Bluetooth profili

Lai varētu lietot **Bluetooth** bezvadu tehnoloģiju, ierīcēm ir nepieciešama spēja interpretēt noteiktus profilus. Šī iekārta ir saderīga ar tālāk minēto profilu.

A2DP (Uzlabots skaņas izplatīšanas profils)

Bluetooth ierīcēs uzglabātas mūzikas klausīšanās

Iekārta un Bluetooth ierīces savienošana pāri

Pirms savienošanas pāri pārliecinieties, ka jūsu **Bluetooth** ierīcē ir aktivizēta **Bluetooth** funkcija. Skatiet savas **Bluetooth** ierīces lietošanas instrukciju. Ja vienreiz tiek veikta savienošanas pāri darbība, tad nav nepieciešamība to atkārtot.

1. Ieslēdziet iekārtu.

! Piezīme

Kad ir ieslēgta **Bluetooth** savienojuma bloķēšana, varat BT funkcijā sameklēt **Bluetooth** ierīci.

2. Darbojieties ar **Bluetooth** ierīci un veiciet savienošanas pāri darbību. Meklējot šo iekārtu ar **Bluetooth** ierīces palīdzību, **Bluetooth** ierīces ekrānā var parādīties saraksts ar citām atrastajām ierīcēm, atkarībā no **Bluetooth** ierīces veida. Jūsu iekārta parādās kā "LG RNC5 (XX)".

! Piezīme

- XX ir **Bluetooth** adreses pēdējās divas zīmes. Piemēram, ja jūsu iekārta **Bluetooth** adrese ir 9C:02:98:4A:F7:08, jūs savā **Bluetooth** ierīcē redzēsiet nosaukumu "LG RNC5 (08)".
- Atkarībā **Bluetooth** iekārta veida, dažām iekārtām atšķirīgs kopošanas veids. Lai uzzinātu par **Bluetooth** kopošanu, atsaucieties uz jūsu **Bluetooth** iekārta rokasgrāmatu.
- Jūs šo iekārtu varat savienot ar līdz pat 3 **Bluetooth** ierīcēm vienlaicīgi, izmantojot to pašu iepriekš aprakstīto metodi, tikai ar funkciju **Bluetooth**.
- Vairāku savienojumu pāri izveidošanu atbalsta tikai Android ierīcēs. (Vairāku savienojumu pāri izveidošana var netikt atbalstīta atkarībā no pievienotās ierīces specifikācijām.)
- Pārvietojamas/atvienojamas **Bluetooth** ierīces (piemēram: Dongle utt.) neatbalsta daudzpāru savienojumu.

3. Kad iekārta ir veiksmīgi sapārota ar jūsu **Bluetooth** ierīci, ekrāna logā parādās uzraksts "PAIRED" un pēc brīža tas nomainās uz **Bluetooth** ierīces nosaukumu. Displeja logā būs redzams "BT".

! Piezīme

- Pievienojot citas ierīces daudzpāru savienojuma izveidošanai, ekrānā uzreiz parādīsies uzraksts "PAIRED".
- Ja ierīces nosaukums nav pieejams, parādās uzraksts "_".

4. Klausieties mūziku.

Lai atskaņotu mūziku, kas glabājas jūsu **Bluetooth** ierīcē, skatiet savas **Bluetooth** ierīces lietošanas instrukciju.

! Piezīme

- Izmantojot **Bluetooth** tehnoloģiju, jums ir jāizveido savienojums starp iekārtu un **Bluetooth** ierīci cik vien tuvu iespējams un jā saglabā šis attālums. Tomēr dažos zemāk aprakstītajos gadījumos tas var nedarboties kā nākas:
 - Starp iekārtu un **Bluetooth** ierīci ir šķērslis.
 - Tuvumā ir ierīce, kura izmanto tādu pašu frekvenci kā **Bluetooth** tehnoloģija, piemēram, medicīniskais aprīkojums, mikroviļņu krāns vai bezvadu LAN ierīce.
- Ja **Bluetooth** savienojums nedarbojas pareizi, mēģiniet to pārveidot vēlreiz.
- Pat ja šī iekārta **Bluetooth** režīmā ir savienota ar līdz 3 **Bluetooth** ierīcēm, jūs varat atskaņot un pārvaldīt mūziku, izmantojot tikai vienu no pievienotajām ierīcēm.

! Piezīme

- Skaņa var pārtrūkt, ja citas elektroniskas ierīces izraisa savienojuma traucējumus.
- Atkarībā no ierīces veida, pastāv iespēja, ka nevarēsiet izmantot **Bluetooth** funkciju.
- Jūs varat baudīt bezvadu sistēmu, izmantojot tālruni, MP3 atskaņotāju, piezīmjdatoru utt.
- Jo lielāks attālums starp iekārtu un **Bluetooth** ierīci, jo zemāka kļūst skaņas kvalitāte.
- **Bluetooth** savienojums tiek atvienots, kad iekārta tiek izslēgta vai kad **Bluetooth** ierīce atrodas pārāk tālu no iekārtas.
- Ja **Bluetooth** savienojums ir atvienots, atkal savienojiet **Bluetooth** ierīci ar iekārtu.
- Kad **Bluetooth** ierīce nav pievienota, ekrāna logā parādās uzraksts "BT READY".
- Izmantojot funkciju **Bluetooth**, noregulējiet **Bluetooth** ierīces skaļumu atbilstošā līmenī.
- Pievienojot **Bluetooth** ierīci (iOS ierīci utt.) šai iekārtai vai darbojoties ar ierīci, ir iespējams sinhronizēt skaļuma līmeni.
- Ja nomainīsiet **Bluetooth** funkciju ar citām funkcijām, **Bluetooth** savienojums tiks atvienots. Lietotnes "LG XBOOM" savienojumā **Bluetooth** savienojums tiek saglabāts tikai vienai ierīcei, kuru izmantojat atskaņošanai. Izmantojot šo iekārtu, varat kontrolēt **Bluetooth** ierīci, tomēr nevarat to izmantot atskaņošanai.
- Kad ieslēdz **Bluetooth** funkciju, šī iekārta automātiski izveido savienojumu ar pēdējo pievienoto vai atskaņoto **Bluetooth** ierīci. (Atkarībā no pievienotās ierīces specifiskajām automātiska savienojuma izveidošana var netikt atbalstīta.)

Pievienoto Bluetooth ierīču kontrole

Ar iekārtu jūs varat kontrolēt pievienoto **Bluetooth** ierīci; atskaņot, uzlikt pauzi, izlaist.



Piezīme

- Šī funkcija pieejama tikai Android OS un iOS.
- Šī funkcija var nebūt pieejama atkarībā no **Bluetooth** ierīces, vai darboties citādāk.

Bluetooth savienojuma bloķēšana (BT LOCK)

Lai izvairītos no nejauša **Bluetooth** savienojuma, varat ierobežot **Bluetooth** savienojuma izveidi, nodrošinot to tikai BT (**Bluetooth**) un LG televizora funkcijai.

Lai ieslēgtu šo funkciju, BT (**Bluetooth**) funkcijā piespiediet un turiet piespiestu aptuveni 5 sekundes iekārtas pogu **DI**.

Parādoties uzrakstam "ON-BT LOCK", varat ierobežot **Bluetooth** savienojumu.

Lai izslēgtu šo funkciju, BT (**Bluetooth**) funkcijā piespiediet un turiet piespiestu aptuveni 5 sekundes iekārtas pogu **DI**.

Redzams uzraksts "OFF-BT LOCK".



Piezīme

- Šis skaņu panelis ieslēdzas ar Automātisko jaudas funkciju arī tad, ja ir ieslēgta **Bluetooth** savienojuma bloķēšana. Lai to novērstu, izslēdziet automātisko jaudas funkciju. (36. lpp.)
- Ieslēdzot vai izslēdzot **Bluetooth** savienojuma bloķēšanu, meklējiet un izveidojiet savienojumu vēlreiz, izmantojot **Bluetooth**, pēc tam, kad esat izdzēsis pāri savienoto **Bluetooth** ierīces sarakstu.
- Ieslēdzot **Bluetooth** savienojuma bloķēšanu, vairāku tālrunu savienošana pāri netiek atbalstīta.

Lietotnes LG XBOOM izmantošana

! Piezīme

Ieteicams izmantot lietotnes jaunāko versiju.

Par lietotni "LG XBOOM"

Lietotne "LG XBOOM" papildina šīs iekārtas funkciju klāstu.

Lai varētu izmantot vairāk funkciju, iesakām lejupielādēt un instalēt bezmaksas lietotni "LG XBOOM".

Lietotnes "LG XBOOM" uzinstalēšana jūsu Bluetooth ierīcē

Pastāv divi veidi, kā instalēt lietotni "LG XBOOM" jūsu Bluetooth ierīcē.

Instalējiet lietotni "LG XBOOM", izmantojot QR kodu

1. Instalējiet lietotni "LG XBOOM", izmantojot QR kodu. Ar skenēšanas programmatūru veiciet QR koda skenēšanu.



<Android>



<iOS>

2. Pieskarieties ikonai, lai veiktu instalēšanu.



Piezīme

- Pārbaudiet, vai jūsu **Bluetooth** ierīce ir pieslēgta internetam.
- Pārbaudiet, vai jūsu **Bluetooth** ierīcē ir skenēšanas lietotne. Ja Jums tādas nav, lejupielādējiet to no "Google Android Market (Google Play Store)" vai "Apple App Store."
- Atkarībā no reģiona QR kods var nedarboties.

Instalējiet lietotni “LG XBOOM”, izmantojot “Google Android Market (Google Play Store)” vai “Apple App Store”

1. Pieskarieties ikonai “Google Android Market (Google Play Store)” vai “Apple App Store”.
2. Meklēšanas joslā ierakstiet frāzi “LG XBOOM” un veiciet meklēšanu.
3. Meklēšanas rezultātu sarakstā atrodiēt un pieskarieties vienumam “LG XBOOM”, lai uzsāktu **Bluetooth** lietotnes lejupielādi.

! Piezīme

- Pārbaudiet, vai jūsu **Bluetooth** ierīce ir pieslēgta internetam.
- Pārliecinieties, ka jūsu **Bluetooth** ierīcē ir pieejams pakalpojums “Google Android Market (Google Play Store)” vai “Apple App Store”.

Bluetooth aktivizēšana ar lietotni “LG XBOOM”

Lietotne “LG XBOOM” palīdz savienot jūsu **Bluetooth** ierīci ar šo iekārtu.

Pieskarieties lietotnes “LG XBOOM” ikonai sākuma ekrānā, lai atvērtu lietotni “LG XBOOM”, un ejiet uz galveno izvēlni.

! Piezīme

- Lietotne “LG XBOOM” būs pieejama ar šādām programmatūras versijām:
 - Android operētājsistēma: Versija 6.0 vai jaunāka
 - iOS operētājsistēma: Versija 12.0 vai jaunāka
 - Katras OS minimālās atbalstītās versijas vēlāk var mainīties.
- Iekārtas vadīšanai izmantojot lietotni “LG XBOOM”, starp lietotni “LG XBOOM” un komplektā iekļauto tālvadības pulti būs dažas atšķirības. Lietojiet komplektā iekļauto tālvadības pulti pēc vajadzības.
- Atkarībā no **Bluetooth** ierīces lietotne “LG XBOOM” var nedarboties.
- Pēc savienošanas ar lietotni “LG XBOOM”, mūzika, iespējams, atskanēs no jūsu ierīces. Šajā gadījumā atkārtojiet savienošanas procedūru.
- Ja, izmantojot lietotni “LG XBOOM”, jūs darbojaties ar citām lietotnēm vai maināt savas **Bluetooth** ierīces iestatījumus, lietotne “LG XBOOM” var nedarboties kā nākas.
- Ja lietotne “LG XBOOM” nedarbojas kā nākas, pārbaudiet savu **Bluetooth** ierīci un lietotnes “LG XBOOM” savienojumu un pēc tam mēģiniet pieslēgties vēlreiz.
- Atkarībā no viedtālruna operētājsistēmas lietotnes “LG XBOOM” darbībā ir dažas atšķirības.
- Ja lietotnes “LG XBOOM” savienojums nedarbojas kā nākas, pārbaudiet savas **Bluetooth** ierīces **Bluetooth** iestatījumus.

Radio lietošana

Pārlicinieties, vai antena ir pievienota. (15. lpp.)

Radio klausīšanās

1. Nospiediet **F** līdz FM/DAB+ parādās displeja logā. Radio ir noskaņots uz staciju, kuru iepriekš esat klausījies.
2. **[FM]**
Automātiska frekvenču meklēšana:
Nospiedīsiet un paturiet nospiestu **TUNING-/+** uz tālvadības pults vai pogu **◀◀/▶▶** uz iekārtas, līdz sāk mainīties frekvences indikators, un tad atlaidiet to. Meklēšana apstāsies, kad ierīce būs iestatījusi stacijas.

Vai

Manuāla frekvenču meklēšana:

Vairākkārt piespiediet tālvadības pults pogu **TUNING -/+** vai iekārtas pogu **◀◀/▶▶**.

[DAB+]

Manuāla regulēšana : Nospiediet **TUNING-/+** tālvadības pults vai **◀◀/▶▶** uz ierīces atkārtoti kad skenēšana ir pabeigta.

3. Regulējiet skaļumu, atkārtoti nospiežot **VOL +/-**.



Piezīme

Mainot funkciju uz DAB+ pirmo reizi, šī ierīce automātiski skenē staciju.

FM uztveres uzlabošana

Nospiediet **DI**. Tādējādi ierīces uztvērējs tiek pārslēgts no stereo uz mono režīmu, un parasti uztveršana uzlabojas.

Radiostaciju programmēšana

Katram var iestatīt 50 stacijas FM/DAB+.

Pirms frekvenču meklēšanas pagrieziet klusāk skaņu.

1. Nospiediet **F** līdz FM/DAB+ parādās displeja logā.
2. **[FM]**
Atlasiet vajadzīgo frekvenci, piespiežot tālvadības pults pogu **TUNING -/+** vai iekārtas pogu **◀◀/▶▶**.
- [DAB+]**
Atlasiet vajadzīgo frekvenci, piespiežot tālvadības pults pogu **TUNING -/+** vai iekārtas pogu **◀◀/▶▶**.
3. Nospiediet pogu **JUKEBOX/MEMORY** uz tālvadības pults. Ekrāna logā mirgos iepriekš iestatītās stacijas numurs.
4. Nospiediet pogu **PRESET-FOLDER ^/V** uz tālvadības pults, lai atlasītu jums vajadzīgo iepriekš iestatīto numuru.
5. Nospiediet pogu **JUKEBOX/MEMORY** uz tālvadības pults. Radiostacija ir saglabāta atmiņā.
6. Atkārtojiet 2. līdz 5. soli, lai saglabātu citas raidstacijas.
7. Lai klausītos iepriekš iestatītu staciju, nospiediet pogu **PRESET-FOLDER ^/V** vai pogas ar cipariem no **0** līdz **9** uz tālvadības pults.

Visu saglabāto staciju izdzēšana

1. Nospiediet **DELETE** uz tālvadības pults. Iekārtas ekrānā parādīsies uzraksts "DEL ALL"
2. Nospiediet pogu **DELETE** uz tālvadības pults, lai izdzēstu visas saglabātās radio stacijas. Displeja logā sāk mirgot uzraksts "DELETED ALL"

Informācija par radiostaciju

FM radio uztvērējs var parādīt RDS (Radio datu sistēmas) informāciju. Tiek rādīta informācija par radiostaciju, kuru klausāties. Atkārtoti spiediet pogu **RDS/SET** uz tālvadības pults lai aplūkotu dažāda veida datus.

PS	(Programmas pakalpojuma nosaukums) Ekrānā parādīsies kanāla nosaukums
PTY	(Programmas tipa atpazīšana) Ekrānā parādīsies programmas veida nosaukums (piemēram, Jazz vai News).
RT	(Radio teksts) Teksts ar īpašu informāciju, ko pārraida radiostacija. Šis teksts var kustēties pa ekrānu.
CT	(kanāla laika kontrole) Tas parāda stacijas pārraidīto laiku.

Jūs varat meklēt raidstacijas pēc programmu tipa, nospiežot pogu **RDS/SET** uz tālvadības pults. Ekrānā parādīsies pēdējais izmantotais PTY. Vienu vai vairākas reizes nospiediet **PTY**, lai atlasītu sev vajadzīgo programmas veidu. Nospiediet un turiet pogu **KKI/▷▷**. Radio uztvērējs automātiski veiks meklēšanu. Kad stacija būs atrasta, meklēšana apstāsies.

Klausīšanās uz DAB+

Jūs varat mainīt pašreiz pārraidītā DAB+ kanāla displeja informāciju.

Atkārtoti nospiediet tālvadības pults pogu **DAB+ MODE**; displejs mainās tālāk norādītajā secībā.

SERVICE → **PTY NAME** → **FREQ** → **DLS** → **ENSEMBLE**

Tiek parādīti pakalpojuma nosaukuma iniciāļi.

SERVICE	Parāda pašreizējās pārraides kanāla nosaukumu.
PTY NAME	Parāda pašreizējās pārraides kanāla veidu.
FREQ	Parāda pašreizējās pārraides kanāla frekvenci.
DLS	Parāda atlasītā kanāla pašreizējo ritinājumu.
ENSEMBLE	Parāda pašreizējās pārraides kanālu grupu.

DAB+ skenēšana

Nospiediet un turiet **TUNING-/+** tālvadības pults vai **KKI/▷▷** uz ierīces, viss no DAB+ pakalpojumu saraksts un saglabāts iepriekš iestatīta DAB+ stacijas tiks izdzēstas un skenētas DAB+ pakalpojumiem. Pēc tam vēlreiz nospiediet, skenēšana tiks atcelta.

Skaņas regulēšana

Skaņas režīma iestatīšana

Šai sistēmai ir vairāki iepriekš iestatīti ekvalaizera režīmi. Skaņas izlīdzinātājam norādītā informācija var atšķirties atkarībā no skaņas avota un efektiem.

Jūs varat izvēlēties vēlamo skaņas režīmu, izmantojot EQ pogu.

Ekrānā	Apraksts
BASS (BASS BLAST) Vai BASS+ (BASS BLAST+)	Pastiprina basus un rada spēcīgu skaņu.
POP CLASSIC ROCK JAZZ	Šī programma rada aizraujošu skaņas atmosfēru, radot sajūtu, ka atrodaties īstā rokāmūzikas, popmūzikas, džeza vai klasiskās mūzikas koncertā.
FOOTBALL	Jūs varat izbaudīt izlīdzinātāju FOOTBALL STADIUM.
STANDARD	Jūs varat baudīt optimizētu skaņu.

Varat izvēlēties vēlamo skaņas režīmu ar tālvadības pults pogu **SPECIAL EQ** vai iekārtas pogu **SPECIAL EQ / BASS BLAST** (Vai **BASS BLAST+**).

Ekrānā	Reģions	Apraksts
FUNK, REGUETON, SAMBA, MERENGUE, AXE, SALSA, SERTANEJ, FORRO	Latīņamerika	Optimizēts izlīdzinātājs, kas paredzēts katra reģiona iecienītākajam mūzikas žanram.
ARABIC	Tuvie Austrumi	
DANGDUT	Indonēzija	
AFRO	Āfrika	
INDIA	Indija	

! Piezīme

Nospiežot **BASS BLAST** (vai **BASS BLAST+**) uz tālvadības pults vai nospiežot un turot nospiestu **SPECIAL EQ / BASS BLAST** (vai **BASS BLAST+**) uz ierīces, jūs varat tieši izvēlēties **BASS** (**BASS BLAST**) vai **BASS+** (**BASS BLAST+**) efektu.

Režīma **USER EQ** iestatīšana

Varat noregulēt zemo, vidējo un augsto frekvenču skaņas līmeni pēc savas izvēles.

1. Nospiediet **USER EQ** uz iekārtas. Parādās uzraksts "USER EQ".
2. Vairākkārt piespiediet iekārtas pogu **USER EQ**, līdz displeja logā redzams vajadzīgais iestatījums.
3. Pagrieziet ierīces Multi Jog, lai pielāgotu vērtību.

Paplašinātās funkcijas

Ierakstīšana USB

Jūs variet ierakstīt USB dažādus skaņas avotus mūzikas klausīšanās (atskaņošanas vai pauzes) laikā vai didžejošanas laikā. (USB 1, FM)

1. Pievienojiet USB ierīci iekārtai.
2. Piespiediet pogu **F**, lai atlasītu funkciju, ar kuru vēlaties veikt ierakstu.
3. Sāciet ierakstīšanu, piespiežot tālvadības pults pogu **USB REC** vai iekārtas pogu **USB REC / DEMO**.
 - Ja pievienojat gan USB1, gan USB2, piespiediet tālvadības pults pogu **USB REC** vai iekārtas pogu **USB REC / DEMO** brīdi, kad displeja logā mirgo USB1 vai USB2, kuru vēlaties ierakstīt.

Ierakstīšanas apturēšana

Lai apturētu ierakstīšanu, nospiediet pogu **USB REC** uz tālvadības pults vai pogu **USB REC / DEMO** uz iekārtas.

Lai atlasītu ierakstīšanas bitu pārraides ātrumu

Jūs varat izvēlēties ierakstīšanas bitu pārraides ātrumu. (USB 1, FM)

1. Piespiediet un turiet piespiestu 3 sekundes tālvadības pults pogu **USB REC** vai iekārtas pogu **USB REC / DEMO**.
2. Nospiediet **KK/▷◁**, lai izvēlētos bitu pārraides ātrumu.
3. Lai pabeigtu iestatīšanu, piespiediet tālvadības pults pogu **USB REC** vai iekārtas pogu **USB REC / DEMO**.

Failu kopēšana no USB 1 uz USB 2

Audio failus no USB 1 var ātri kopēt uz USB 2.

1. Pievienojiet USB ierīce iekārtas USB 2 pieslēgumam.
2. Pievienojiet USB iekārtu ar vēlamajiem audio failiem pie ierīces USB 1 pieslēguma.
3. Piespiediet **F**, lai iestatītu USB 1 funkciju.
4. Lai sāktu kopēšanu, piespiediet tālvadības pults pogu **USB REC** vai iekārtas pogu **USB REC / DEMO**.
 - Uz tālvadības pults nospiediet **USB REC** vai uz ierīces **USB REC / DEMO**, kamēr tiek rādīta kopēja mape un failu indekss. Visi faili no USB 1 tiks kopēti.
 - Kamēr tiek parādīts mapes nosaukums, ar tālvadības pulti nospiediet **USB REC** vai **USB REC / DEMO**. Visi mapē esošie faili tiks kopēti.
 - Uz tālvadības pults nospiediet **USB REC** vai uz ierīces **USB REC / DEMO**, kamēr tiek parādīts faila indekss vai nosaukums. Fails tiks nokopēts.

! Piezīme

- Jūs varat kopēt failus tā, kā ir aprakstīts iepriekš, pat ja ir ieslēgts on/off statuss vai funkcijas atslēgšanas statuss.
- Faila vai mapes meklēšana aprakstīta 17.lappusē.

5. Lai atceltu kopēšanu, nospiediet pogu **USB REC** uz tālvadības pults vai pogu **USB REC / DEMO** uz iekārtas.

Izgatavojot neatļautas kopijas no materiāliem, tajā skaitā datorprogrammām, failiem, radiopārraidēm un skaņas ierakstiem, kuru autortiesības ir aizsargātas, tiek pārkāpts autortiesību aizsardzības likums, un tā ir uzskatāma par krimināli sodāmu darbību. Šādiem mērķiem iekārtu izmantot nav pieļaujams.

Esiet atbildīgs.

Respektējiet autortiesības

! Piezīme

- Ja pārtraucat ierakstu, atmiņā tiks saglabāta līdz tam brīdim ierakstītā datne. (Izslēdz failus, kas pašreiz tiek kopēti vai tiks kopēti.)
- Neatvienojiet USB ierīci un neizslēdziet atskaņotāju, kad notiek ierakstīšana uz USB ierīci. To neievērojot, var tikt izveidots bojāts fails, kuru datorā nav iespējams izdzēst.
- Ja USB ieraksta funkcija nedarbojas, ekrāna logā parādās kāds no uzrakstiem "NO USB", "ERROR", "USB FULL", "FILE MAX" vai "NO REC".
- USB ierakstīšanai nevar lietot universālo karšu lasītāju vai ārējo cieto disku.
- Veicot ierakstu ilgtermiņā, fails tiek ierakstīts līdz apmēram 512 Mb.

! Piezīme

- Izmantojot funkcijas DJ PAD, MIC vai GUITAR, jūs varat ierakstīt dažāda veida skaņas. (Izņemot USB kopēšanu)
- Mikrofona un ģitāras skaņa tiks ierakstīta ar fiksētu skaļuma līmeni, pat ja jūs kontrolējat mikrofona un ģitāras skaļumu.
- Jūs nevarat saglabāt vairāk par 2000 failiem.
- Izmantojot neatbalstītu MP3/WMA failu, faila ierakstīšana var tikt apturēta.
- Ja ierakstāt atskaņošanas laikā, tiek izvadīta tajā brīdī atskaņotā skaņa.
- VOICE CANCELLER vai KEY CHANGER tiks atiestatīti, ja VOICE CANCELLER vai KEY CHANGER izmantošanas laikā lietošiet ieraksta funkciju.
- VOICE CANCELLER vai KEY CHANGER nav iespējams izmantot ierakstīšanas laikā.
- Tas tiks saglabāts šādi.

MP3/WMA	
Atskaņošanas vai pauzes statuss	Cits statuss
<pre> ■ FILE_REC AUDIO_0001 AUDIO_0002 : </pre>	<pre> ■ FILE_REC ABC(File name) DEF(File name) : </pre>
Radio	
<pre> ■ TUNER_REC AUDIO_0001_107-7FM : : </pre>	

Radio : tiek rādīta pašreizējā ierakstīšanas frekvence.

JUKEBOX atskaņošana

JUKEBOX funkcija jums ļauj izveidot atskaņošanas sarakstu no jūsu iemīļotajiem failiem no USB iekārtas. Var tikt ievadīts atskaņošanas saraksts ar līdz 100 failiem.

JUKEBOX saraksta izveidošana

1. Nospiediet un turiet pogu **JUKEBOX/MEMORY** uz tālvadības pults, lai ieeitu rediģēšanas režīmā. (Ja piespiedīsiet tālvadības pults pogu **JUKEBOX/MEMORY**, atskaņošana tiks apturēta.)
2. Atlasiet failu, nospiežot tālvadības pults pogu **◀▶**.
3. Lai saglabātu failu, piespiediet **JUKEBOX/MEMORY** uz tālvadības pults.
4. Atkārtojiet soļus 2. - 3., lai saglabātu pārējos failus. (Jūs varat mainīt šo sarakstu, nospiežot tālvadības pults pogu **PRESET-FOLDER ^/V**, lai atlasītu JUKEBOX programmas numuru.)
5. Vēlreiz piespiediet tālvadības pults pogu **JUKEBOX/MEMORY**.

Lai atskaņotu JUKEBOX sarakstu, piespiediet tālvadības pults pogu **▶** pēc tam, kad esat izveidojis sarakstu.



Piezīme

Izveidojot vai modificējot JUKEBOX sarakstu, režīms REPEAT ir izslēgts.

JUKEBOX izmantošana

Vienu reizi piespiediet tālvadības pults pogu **JUKEBOX/MEMORY**. Displeja logā ir redzams uzraksts "ON-JUKEBOX".

Lai atskaņotu JUKEBOX sarakstu, nospiediet **▶** uz tālvadības pults.

Lai to atceltu, vienu reizi piespiediet tālvadības pults pogu **JUKEBOX/MEMORY**. Displejā parādīsies "OFF-JUKEBOX".

JUKEBOX rediģēšana

1. Lai ieslēgtu rediģēšanas režīmu, piespiediet tālvadības pults pogu **JUKEBOX/MEMORY** un turiet to piespiestu. (Ja piespiedīsiet tālvadības pults pogu **JUKEBOX/MEMORY**, atskaņošana tiks apturēta.)
2. Lai izvēlētos failu, kuru rediģēt, uz tālvadības pults nospiediet pogu **PRESET-FOLDER ^/V**.
3. Piespiediet tālvadības pults pogu **◀▶**.
4. Piespiediet tālvadības pults pogu **JUKEBOX/MEMORY**.
5. Atkārtojiet soļus 2. - 4., lai saglabātu pārējos failus.
6. Vēlreiz piespiediet tālvadības pults pogu **JUKEBOX/MEMORY**.

Lai atskaņotu JUKEBOX sarakstu, pēc saraksta rediģēšanas piespiediet tālvadības pults pogu **▶**.

JUKEBOX saraksta dzēšana

Dzēšanas funkcija darbojas tikai rediģēšanas režīmā.

1. Nospiediet un turiet pogu **JUKEBOX / MEMORY** uz tālvadības pults, lai ieeitu rediģēšanas režīmā.

Vai

Pāriešanai rediģēšanas režīmā nospiediet **DELETE** (Dzēst) uz tālvadības pults, kamēr JUKEBOX veic atskaņošanu.

2. Atlasiet dziesmu, atkārtoti spiežot pogu **PRESET-FOLDER ^/V** uz tālvadības pults.
3. Spiediet tālvadības pults pogu **DELETE**, līdz dziesma ir atlasīta.




Piezīme


- Ja JUKEBOX saraksta nav, piespiežot tālvadības pults pogu **JUKEBOX/MEMORY**, displeja logā redzams uzraksts "NO PROG".
- Tālāk aprakstītajos gadījumos funkcija JUKEBOX tiek izslēgta.
 - Pārslēgšanās uz citu funkciju.
 - Iekārtas izslēgšana un ieslēgšana.
 - Tālvadības pults numurēto pogu izmantošana.
 - Fails atskaņošana, izmantojot ierīci **SEARCH** un Multi jog.
- JUKEBOX saraksts tiek dzēsts tālāk aprakstītajos gadījumos.
 - Atvienojot USB iekārtu.
 - No USB ierīces tiek dzēsts mūzikas fails, vai tajā tiek ierakstīts mūzikas fails.

Citas darbības

Skaņas izslēgšana uz laiku

Lai izslēgtu skaņu, nospiediet pogu  uz tālruna tālruna pults.

Jūs varat izslēgt iekārtas skaņu, lai, piemēram, atbildētu uz tālruņa zvanu; ekrāna logā parādīsies uzraksts "MUTE".

Lai to atceltu, vēlreiz piespiediet tālruna pults pogu , vai mainiet skaļuma līmeni.

Režīms CHILDSAFE

Šī funkcija palīdz izvairīties no pārsteiguma, ieslēdzot iekārtu gadījumā, kad iekārtas skaļums ir noorganizēts uz augstu līmeni.

Lai ieslēgtu režīmu CHILDSAFE, nospiediet un turiet pogu **OK** uz iekārtas, kad iekārtas skaļums ir iestatīts stāvoklī "MIN".

Režīmā CHILDSAFE skaļums pieaug pakāpeniski.

Lai izslēgtu režīmu CHILDSAFE, nospiediet un turiet pogu **OK** uz iekārtas, kad iekārtas skaļums ir iestatīts stāvoklī "MIN" un ir ieslēgts šis režīms.



Piezīme

USB vai BT (**Bluetooth**) funkciju gadījumā režīms CHILDSAFE aptuveni 2 minūšu laikā pēc barošanas ieslēgšanas vēl nedarbojas, pat ja šis režīms ir iespējots.

DEMO

Vienreiz nospiediet izslēgtas ierīces pogu **USB REC / DEMO**. Iekārta ieslēgsies un parādīs katru funkciju. Lai atceltu DEMO funkciju, vēlreiz nospiediet ierīces pogu **USB REC / DEMO**.

Ģitāras izmantošana

1. Savienojiet ģitāru ar ligzdu **GUITAR IN**.
2. Atskaņojiet vēlamo mūziku.
3. Spēlējiet ģitāru ar pavadijumu. Pielāgojiet ģitāras skaļumu, nospiežot ierīces taustiņu **MIC/GUITAR -/+**.

! Piezīme

- Ja neizmantojat ģitāru, iestatiet minimālo **GUITAR** skaļumu un noņemiet ģitāru no ligzdas **GUITAR IN**.
- Ja ģitāra tiks novietots pārāk tuvu skaļrunim, var parādīties gaidojama skaņa. Šādā gadījumā attāliniet ģitāru no runātāja vai samaziniet skaņas līmeni, izmantojot iekārtas pogu **MIC/GUITAR -/+**.
- Ja caur ģitāru tiek uztverta ārkārtīgi skaļa skaņa, tā var būt izkropļota. Šādā gadījumā piespiediet **MIC/GUITAR -/+** uz tālvadības pults.
- Nepievienojiet mikrofonu kontaktligzdai **GUITAR IN**.

Mikrofona lietošana

1. Mikrofonu pievienojiet ligzdai **MIC IN**.
2. Atskaņojiet vēlamo mūziku.
3. Dziediet līdz ar pavadijumu. Regulējiet mikroфона skaļumu, spiežot **MIC/GUITAR -/+** uz iekārtas.

! Piezīme

- Ja neizmantojat mikrofonu, iestatiet **MIC** skaļuma minimālo vērtību vai izslēdziet **MIC** un atvienojiet mikrofonu no **MIC IN** ligzdas.
- Ja mikrofonu novietots runātājam pārāk tuvu, var veidoties gaidojama skaņa. Šādā gadījumā attāliniet mikrofonu no runātāja vai samaziniet skaņas līmeni, izmantojot iekārtas pogu **MIC/GUITAR -/+**.
- Ja caur mikrofonu tiek uztverta ārkārtīgi skaļa skaņa, tā var būt izkropļota. Šādā gadījumā uz ierīces nospiediet taustiņu **MIC/GUITAR -/+**.
- Mikrofonu skaņai var piešķirt atbalss efektu, piespiežot pogu **MIC ECHO**.
- Nepievienojiet ģitāru **MIC IN** ligzdai.

VOICE CANCELLER (BALSS ATSLĒDZĒJS)

Jūs varat samazināt vokālos toņus mūzikas atskaņošanai no dažādiem ieejas avotiem.

Piespiediet pogu **VOICE CANCELLER**, un displeja logā parādīsies "ON - VOICE CANCELLER".

Lai atceltu, vēlreiz piespiediet pogu **VOICE CANCELLER**.

VOICE CANCELLER kvalitāte var atšķirties atkarībā no mūzikas failu ieraksta apstākļiem.



Piezīme

- Šī iespēja ir pieejama USB vai BT (**Bluetooth**) funkcijā.
- Ja funkcija nav pieejama, displejā parādās "NOT SUPPORT".
- Šo funkciju iespējams izmantot tikai tad, kad ir pievienots mikrofons.
- Ja mikrofons nav pievienots, displeja logā redzams uzraksts "INSERT MIC".
- Tā nav pieejama, izmantojot mono avotu.
- Lai to pieslēgtu, nomainiet funkciju vai atvienojiet mikrofonu.
- Šī funkcija nedarbojas, ja ierīce ir pievienota kā SEKOTĀJIERĪCE.

KEY CHANGER (TONALITĀTES MAIŅA)

Tonalitāti iespējams mainīt 9 tonkārtās (oriģinālā tonalitāte, 4 tonkārtas augstāk un 4 tonkārtas zemāk).

- Lai pakāpeniski paaugstinātu tonalitāti, atskaņošanas laikā vairākkārt spiediet pogu **KEY CHANGER (#)**.
- Lai pakāpeniski pazeminātu tonalitāti, atskaņošanas laikā vairākkārt spiediet pogu **KEY CHANGER (b)**.



Piezīme

- Šī iespēja ir pieejama USB vai BT (**Bluetooth**) funkcijā.
- Lai to pieslēgtu, nomainiet funkciju, atvienojiet mikrofonu vai izvēlieties citu mūziku.
- Iespējams, ka šo funkciju nevar pieslēgt pievienoto ierīču dēļ.
- Ja funkcija nav pieejama, displeja logā redzams uzraksts "NOT SUPPORT".
- Ja mikrofons nav pievienots, displeja logā redzams uzraksts "INSERT MIC".

VOCAL EFFECTS (balss efekti)

Ja pievienojat mikrofonu pie MIC ligzdas, varat izmantot karaoke funkciju, dažādos avotos izmainot balsi.

Lai izvēlētos režīmu "Dažādi balss efekti", atkārtoti nospiediet **VOCAL EFFECTS**, kad displeja logā parādīsies balss efektu režīms.

BASS → SOPRANO → HELIUM → ROBOT → DUET MAN → DUET WOMAN → BASS ECHO1 → SOPRANO ECHO1 → HELIUM ECHO1 → ROBOT ECHO1 → DUET MAN1 → DUET WOMAN1 → BASS ECHO2 → SOPRANO ECHO2 → HELIUM ECHO2 → ROBOT ECHO2 → DUET MAN2 → DUET WOMAN2 → OFF

! Piezīme

- Ja mikrofons nav pievienots, displeja logā redzams uzraksts "INSERT MIC".
- Ja VOCAL EFFECTS režīmā Jūs nospiežat **KEY CHANGER** vai **MIC ECHO**, pēc pašreizējo VOCAL EFFECTS efektu kopēšanas, izslēdziet VOCAL EFFECTS režīmu un izmantojiet KEY CHANGER vai ECHO režīmu.
- Lai izslēgtu režīmu VOCAL EFFECTS, piespiediet pogu **VOCAL EFFECTS** un turiet to piespiestu.

ECHO (atbalss)

Pievienojot mikrofonu pie MIC ligzdas, piespiedisiet **MIC ECHO**, varēsiet skaņai piešķirt atbalss efektu no mikrofoniem.

ECHO 1 → ECHO 2 → OFF

! Piezīme

- Ja mikrofons nav pievienots, displeja logā redzams uzraksts "INSERT MIC".
- Ja ECHO režīmā piespiežat pogu **VOCAL EFFECTS**, pēc esošā ECHO dublēšanas izslēdziet ECHO režīmu un izmantojiet VOCAL EFFECTS režīmu. Vēlreiz piespiediet **MIC ECHO** un pēc esošo VOCAL EFFECTS dublēšanas izmantojiet ECHO režīmu.

APGAISMOJUMS

Šī funkcija piedāvā ballītes atmosfēru, izmantojot iekārtas apgaismojumu.

Atkārtoti piespiediet **LIGHTING**.

PARTY → WATER → FOREST → (MY STYLE) → OFF

! Piezīme

- Apgaismojuma funkcija ir pieejama visās funkcijās.
- Pirmo reizi nospiežot pogu **LIGHTING**, apgaismojuma režīms paliek iepriekšējā režīmā; nospiediet to vēlreiz, lai mainītu režīmu.
- Ja vēlaties lietot funkciju MY STYLE, jums jāreģistrē avots, izmantojot "LG XBOOM" lietotni
- Neskatoties tieši gaismas avotā, kad ir ieslēgts LIGHTING.
- Eksploatācijas iespējas var atšķirties atkarībā no atskaņotās mūzikas, pievienotās ierīces vai iestatījumu statusa.
- Ja gaisma ir pārāk spilgta, ieslēdziet telpas apgaismojumu vai izslēdziet ierīces LIGHTING funkciju.
- Jūs arī varat izslēgt gaismu, nospiežot un paturot nospiestu **LIGHTING**.

Miega taimera iestatīšana

Lai atlasītu no 10 līdz 180 minūtēm ilgu aiztures laiku, vairākkārt piespiediet tālvadības pults pogu **SLEEP**. Pēc aiztures laika iekārta izslēgsies. Lai atceltu miega funkciju, uz tālvadības pults vairākkārt nospiediet **SLEEP**, līdz parādās "OFF".

! Piezīme

- Pirms iekārta tiek izslēgta, varat pārbaudīt atlikušo laiku. Lai pārbaudītu vai izmainītu atlikušo laiku, piespiediet tālvadības pults pogu **SLEEP**.
- Jūs varat mainīt atlikušo laiku, kad displejs rāda atlikušo laiku vai "DIMMER".

Aptumšotājs

Vienu reizi piespiediet tālvadības pults pogu **SLEEP**. Displeja logs kļūs pusotru reizi tumšāks. Lai to atceltu, atkārtoti spiediet tālvadības pults pogu **SLEEP** (Miegs), līdz parādās "OFF" (Izsl.).

! Piezīme

Kad darbojas aptumšotājs, viss iekārtas apgaismojums izslēdzas.

Automātiska izslēgšanās

Iekārta pati izslēdzas elektroenerģijas taupīšanas nolūkā, ja galvenā iekārta nav savienota ar ārējo ierīci un 15 minūtes netiek izmantota.

Automātiskās izslēgšanās funkcija tiek piemērota tikai MAIN iekārtai, ja tiek izmantots WIRELESS PARTY LINK savienojums. Iekārtas OTHER gadījumā Automātiskās izslēgšanās funkcija kļūst pieejama pēc OTHER iekārtas un MAIN iekārtas atvienošanas.

! Piezīme

Šo funkciju var ieslēgt un izslēgt tikai ar **lietotni LG XBOOM**.

Neizmantojot šo funkciju, var palielināties enerģijas patēriņš.

Kā atslēgt bezvadu tīkla savienojumu vai bezvadu ierīci


Izslēdziet iekārta, turot ieslēgšanas pogu nospiestu ilgāk par 5 sekundēm.

AUTO POWER Ieslēgts

Šī iekārta automātiski ieslēdzas caur ievades avotu: LG TV, **Bluetooth**.

Kad ieslēdzat šai iekārtai pievienotu televizoru, iekārta atpazīst ieejas signālu un atlasa atbilstošo funkciju. No iekārtas var dzirdēt skaņu.

Mēģinot pievienot **Bluetooth** ierīci, iekārta ieslēgsies un savienosies ar jūsu **Bluetooth** ierīci. Jūs varat atskaņot savu mūziku.

Kad jūs izslēdzat šo ierīci, katru reizi nospiežot 5 sekundes , jūs varat ieslēgt vai izslēgt AUTO POWER funkciju.

Displejā	Apraksts
ON-AUTO POWER	Funkcija AUTO POWER ir ieslēgta.
OFF-AUTO POWER	Funkcija AUTO POWER ir izslēgta.

! Piezīme

- Atkarībā no pievienotās ierīces šī funkcija var nedarboties.
- Atkarībā no pievienotās ierīces iekārta ieslēdzas, bet **Bluetooth** savienojums var nebūt izveidots.
- Ja atslēdzat **Bluetooth** savienojumu caur šo iekārta, dažas **Bluetooth** ierīces pastāvīgi mēģina savienoties ar iekārta. Tāpēc ir ieteicams atslēgt savienojumu pirms iekārtas izslēgšanas.
- Mēģinot savienoties ar lietotni "LG XBOOM", ieslēdzas iekārtas **Bluetooth** funkcija. (tikai Android)
- Ja ieslēdzat iekārta, izmantojot funkciju LG TV vai **Bluetooth**, ieslēdzas atbilstošā iekārtas funkcija.
- Ja ar šo iekārta jau ir izveidots pārsavienojums, iekārta, kad tā ir izslēgta, var automātiski ieslēgties caur ievades avotu.
- Ja jūs ierīci izslēdzat tieši, tā nevar tikt automātiski ieslēgta ar AUTO POWER funkciju. Tomēr, ierīce var tikt ieslēgta ar AUTO POWER funkciju, kad optiskais signāls pienāk pēc 5 sekundēm bez signāla.

Automātiska funkcijas maiņa

Šī ierīce atpazīst ievades signālus, piemēram, **Bluetooth** un LG TV, un pēc tam automātiski mainās uz piemērotu funkciju.

Mēģinot pieslēgt Bluetooth ierīci

Ja mēģināt savienot savu **Bluetooth** ierīci ar šo iekārtu, tiek atlasīta **Bluetooth** funkcija. Atskaņojiet savu mūziku **Bluetooth** ierīcē.

Kad saņemts LG TV signāls

Kad jūs ieslēdzat savu LG TV, kas ir pievienots ar LG Sound Sync (bezvadu savienojumu), iekārta nomaina funkciju uz LG TV. Jūs no sava TV dzirdēsiet skaņas signālu.



Piezīme

- Šī funkcija nav pieejama ieraksta vai dzēšanas laikā.
- Ja ir iestatīta **Bluetooth** savienojuma bloķēšanas funkcija, **Bluetooth** un LG televizora savienojums ir pieejams tikai **Bluetooth** un LG televizora funkcijai.

Pulksteņa laika iestatīšana

1. Ieslēdziet iekārtu.
2. Piespiediet un turiet piespiestu tālvadības pults pogu **CLOCK**.
3. Atlasiet laika režīmu, nospiežot pogu **KKI/▷▷** uz tālvadības pults.
- AM 12:00 (lai attēlotu AM un PM) vai 0:00 (lai attēlotu 24 stundas)
4. Lai apstiprinātu savu izvēli, piespiediet tālvadības pults pogu **RDS/SET**.
5. Atlasiet stundas, spiežot pogu **KKI/▷▷** uz tālvadības pults.
6. Piespiediet tālvadības pults pogu **RDS/SET**.
7. Atlasiet minūtes, spiežot pogu **KKI/▷▷** uz tālvadības pults.
8. Piespiediet tālvadības pults pogu **RDS/SET**.

Pulksteņa laika iestatīšana caur lietotni "LG XBOOM"

Instalējiet lietotni "LG XBOOM" savā Android vai iOS ierīcē. (23-24. lpp.)

Aktivizējot **Bluetooth** savienojumu caur lietotni "LG XBOOM", iekārtas pulkstenis automātiski sinhronizēsies ar jūsu ierīci.

Atskaņotāja izmantošana par modinātāju

1. Ieslēdziet iekārtu.
2. Piespiediet un turiet piespiestu tālvadības pults pogu **ALARM**.
3. Lai mainītu stundas un minūtes, piespiediet tālvadības pults pogu **KKI/▷▷** un piespiediet **RDS/SET**, lai saglabātu.
4. Lai atlasītu funkciju, piespiediet tālvadības pults pogu **KKI/▷▷**, tad piespiediet tālvadības pults pogu **RDS/SET**, lai saglabātu funkciju.
-Lai atlasītu uztvērēju, piespiediet tālvadības pults pogu **KKI/▷▷**, atlasiet priekšiestatīto numuru un pēc tam piespiediet tālvadības pults pogu **RDS/SET**.
Ja priekšiestatīta numura nav, šī darbība tiek izlaista.
5. Lai mainītu skaļumu, piespiediet tālvadības pults pogu **KKI/▷▷**, tad piespiediet tālvadības pults pogu **RDS/SET**, lai saglabātu izmainīto skaļumu.

! Piezīme


- Ja iestatīts pulksteņa laiks, varat pārbaudīt laiku, piespiežot tālvadības pults pogu **CLOCK**, pat ja atskaņotājs ir izslēgts.
- Pēc pulksteņa laika iestatīšanas jūs varat iestatīt modinātāju.
- Ja iestatīts pulksteņa laiks un modinātājpulkstenis, varat pārbaudīt modinātājpulksteņa iestatījumu informāciju, piespiežot tālvadības pults pogu **ALARM**, pat ja iekārta ir izslēgta.
- Varat izvēlēties **ALARM ON/OFF** režīmu, piespiežot tālvadības pults pogu **ALARM**.

LG Sound Sync




Izmantojot LG Sound Sync, jūs varat kontrolēt atsevišķas šīs iekārtas funkcijas ar sava televizora tālvadības pulti. Tā ir saderīga ar LG televizoru, kas atbalsta funkciju LG Sound Sync. Pārliecinieties, ka uz jūsu televizora ir LG Sound Sync logotips.

Ar LG televizora tālvadības pulti kontrolējamās funkcijas: skaļuma maiņa, skaņas izslēgšana

1. Ieslēdziet iekārtu, piespiežot .
2. Spiediet pogu **F**, līdz ir atlasīta funkcija LG televizors.
3. Iestatiet televizora skaņas izeju, lai klausītos skaņu caur šo iekārtu :
Parasti, izveidojot savienojumu starp šo iekārtu un televizoru, ekrāna logā uz apmēram 3 sekundēm parādās uzraksts "PAIRED" un pēc tam tajā ir redzams uzraksts "LG TV".
(Sīkāku informāciju par LG Sound Sync skatiet televizora lietošanas instrukcijā.)

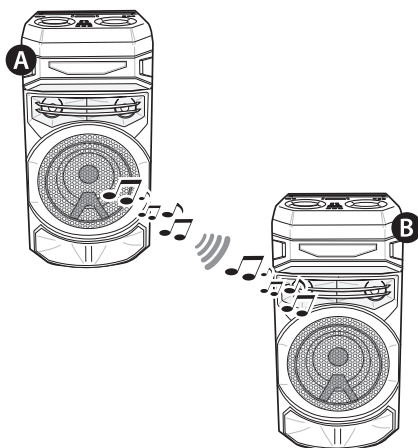
! Piezīme

- Izmantojot funkciju LG Sound Sync, jūs varat lietot arī šīs iekārtas tālvadības pulti. Atkal izmantojot televizora tālvadības pulti, iekārta sinhronizējas ar televizoru. (Atbilstoši televizora tehniskajiem datiem tiks sinhronizēts televizora skaļums un skaņas atslēgšana.)
- Ja neizdodas izveidot savienojumu, pārliecinieties par šīs iekārtas un televizora stāvokli: barošana, darbība.
- Izmantojot funkciju LG Sound Sync, pārbaudiet šīs iekārtas stāvokli un savienojumu zemāk norādītajos gadījumos.
 - Iekārta ir izslēgta.
 - Pārslēgšanās uz citu funkciju.
 - Bezvadu savienojuma pārtraukšana, kas radies traucējumu vai attālumā dēļ.
- Laiks, kas nepieciešams šīs iekārtas izslēgšanai, atšķiras atkarībā no jūsu televizora.
- Mēģinot mainīt LG televizora lietošanas funkciju, skaņas skaļums tiks mainīts atbilstoši LG televizora skaņas līmenim.
- Ja izslēdzat iekārtu, uzreiz piespiežot , LG Sound Sync tiks atvienots. Lai izmantotu šo funkciju atkārtoti, jāsavieno televizors ar iekārtu.
- Skaļums var palielināties, ja TV un šī ierīce ir savienoti ar LG Sound Sync. Samaziniet TV skaļumu un tad savienojiet ar šo iekārtu.
- Kad ieslēdz ar LG Sound Sync savienotu LG televizoru vai izmanto LG televizora funkciju, šī iekārta automātiski izmaina funkciju uz LG televizoru.
- Atkarībā no LG televizora versijas televizora skaņas izeja jāiestata manuāli.
- Ja regulējat televizora skaļumu, kad tas savienots ar LG Sound Sync, šīs ierīces skaļums var palielināties abu ierīču sinhronizēšanas dēļ.

WIRELESS PARTY LINK pievienošana

Jūs varat baudīt skaņu no diviem skaļruņiem. Lai izmantotu WIRELESS PARTY LINK, Jums vajag iegādāties vēl vienu skaļruni.

Tas ir saderīgs ar iekārtu, kas atbalsta WIRELESS PARTY LINK.



1. Piespiediet iekārtas pogu **TWIN**. Displeja logā redzams uzraksts **ROLE SELECT**.
2. Piespiediet iekārtas pogu **TWIN**, lai atlasītu **MAIN** vai **OTHER**.
 - **A** ierīce: Izvēlas **MAIN** funkciju.
 - **B** ierīce: Izvēlas **OTHER** funkciju.
 Divas ierīces mēģina savienoties.
3. Kad šīs iekārtas ir veiksmīgi savienotas viena ar otru, katras savienotā ierīces nosaukums tiks parādīts katrā iekārtā.

! Piezīme

- Ja izmantojat LG Sound Sync, šī funkcija nav pieejama. Ja pievienojat LG TV funkciju, displejā parādās "NOT SUPPORT".
- Tikai **OTHER** iekārtā iespējams izmantot mikrofonu vai ģitāru. **OTHER** ir pieejamas tikai dažās funkcijās.
- Kad **WIRELESS PARTY LINK** tiek atvienots, **OTHER** iestatās **BT (Bluetooth)** funkcija.
- Ja savienojums nav veiksmīgs, displejā parādās "FAILED".
- Skaņas izslēgšanas funkcija sinhronizējas abās ierīcēs.
- Ja iekārtu izslēgs vai tiks nospiesta iekārtas poga **TWIN**, **WIRELESS PARTY LINK** savienojums tiks pārtraukts.
- **MAIN** ierīces un **OTHER** ierīces skaņa var atšķirties atkarībā no atskaņošanas statusa vai avota.
- Pārbaudiet šo informāciju, kad veidojiet savienojumu ar **Bluetooth**.
 - Jūs varat savienot tikai vienu **Bluetooth** ierīci ar **MAIN** ierīci. Jūs nevarat savienot **Bluetooth** ierīci ar **OTHER** ierīci.
 - **WIRELESS PARTY LINK** savienojumu atbalsta tikai **Android** ierīcēs. (**WIRELESS PARTY LINK** pievienošana var nebūt iespējama atkarībā no pievienotās ierīces specifiskajām vai OS.)
 - **Neņemamās/pievienojamās Bluetooth** ierīcēs (piem., Dongle u.c.) nav iespējams izmantot **WIRELESS PARTY LINK** savienojumu.
 - Kad tiek pievienots **WIRELESS PARTY LINK**, ar **Bluetooth** savienojumu nav iespējams veikt ierakstu vai dzēšanu.
 - Ja veidojat savienojumu ar **WIRELESS PARTY LINK**, atskaņojot **Bluetooth** ierīci, atkarībā no tālruna specifiskācijas savienojums var tikt izveidots atkārtoti.

Problēmu novēršana

Vispārīgi

Problēma	Cēlonis un risinājums
Iekārta nedarbojas pareizi.	<ul style="list-style-type: none"> Izslēdziet šo iekārtu un savienoto ārējo ierīci (televizoru, zemfrekvences skaļruni, DVD atskaņotāju, pastiprinātāju utt.) un ieslēdziet vēlreiz. Atvienojiet ierīces un pievienotās ārējās ierīces (televizora, zemfrekvenču skaļruņa, DVD atskaņotāja, pastiprinātāja, utt.) barošanas vadu un pēc tam atkal to pieslēdziet. Kad ierīce tiek izslēgta, iepriekšējie iestatījumi var nesaglabāties.
Nav strāvas.	<ul style="list-style-type: none"> Nav iesprausts barošanas vads. Iespraudiet barošanas vadu sienas rozetē. Pārbaudiet, vai nav pārtrūkusi elektrības padeve. Pārbaudiet stāvokli, ieslēdzot citas elektroierīces.
Nav skaņas.	<ul style="list-style-type: none"> Pārbaudiet, vai esat atlasījis pareizo funkciju. Nospiediet funkciju pogu un pārbaudiet atlasīto funkciju.
Nav iespējams pareizi noskaņoties uz radiostacijām.	<ul style="list-style-type: none"> Antenas novietojums vai savienojums ir nestabils. Pievienojiet antenu droši un pārorientēt antenas pozīciju uz labu uztveršanu. Raidstacijas signāla stiprums ir pārāk vājš. Iestatiet staciju manuāli. Neviena stacija nav iepriekš iestatīta vai neviena iepriekš iestatīta stacija nav dzēsta (skenējot iepriekš iestatītus kanālus). Saglabājiet dažas radio stacijas, plašāku informāciju skatiet 25. lappusē.

Problēma	Cēlonis un risinājums
Tālvadības pults nedarbojas kā nākas.	<ul style="list-style-type: none"> Tālvadības pults ir pārāk tālu no iekārtas. Strādājiet ar tālvadības pulti aptuveni 7m (23 pēdu) ietvaros. Starp tālvadības pulti un iekārtu ir šķērslis. Noņemiet šķērslī. Baterijas tālvadības pultī ir izlādējušās. Nomainiet baterijas pret jaunām.
Nedeg skaļruņu apgaismojums	<ul style="list-style-type: none"> Pārbaudiet gaismas efektus, piespiežot pogu LIGHTING. (35. lpp.)
LG Sound Sync nedarbojas.	<ul style="list-style-type: none"> Pārbaudiet, vai jūsu LG televizors atbalsta LG Sound Sync. Pārbaudiet LG Sound Sync savienojumu. Pārbaudiet jūsu televizora un šīs iekārtas skaņas iestatījumus.
AUTOMĀTISKĀS IESLĒGŠANĀS/izslēgšanās funkcija nedarbojas.	<ul style="list-style-type: none"> Pārbaudiet perifērijas ierīces, tādas ka televizors vai Bluetooth ierīce, pieslēgumu. Atkarībā no pievienotās ierīces šī funkcija var nedarboties.
USB nav atpazīts.	<ul style="list-style-type: none"> Formatējiet USB ierīci un pievienojiet to vēlreiz. Formatējot USB ierīci, atlasiet pieejamo failu sistēmu. (7.lpp)

Piezīmes izlaišanai DEMO režīmā.


Problēma	Cēlonis un risinājums
Nevar mainīt ievades avotu ar pogu "F", gadījumā ar BT(Bluetooth), USB utt. un displejā parādās tikai DEMO režīms.	<ul style="list-style-type: none"> 15 sekundes nospiediet ierīces taustiņu DEMO.
Tālvadības pults nedarbojas kā nākas.	

Vispārīgie tehniskie parametri

Vispārīgi	
Jaudas prasības	Skat. ierīces galveno etiķeti.
Patērētā jauda	Skat. ierīces galveno etiķeti.
	Tikla gaidstāve : 0,5 W Gaidstāve : 0,5 W
Izmēri (P x A x Dz)	Aptuveni 330,0 mm x 685,0 mm x 344,0 mm
Darbības temperatūra	5 ° C līdz 35 ° C
Darbības gaisa mitrums	5% līdz 60% RH

Ieejas	
Mikrofons (MIC IN)	Jutība 20 mV (1 kHz), 6,3 mm ligzda x 1
Ģitāra (GUITAR IN)	Jutība 190 mV (1 kHz), 6,3 mm ligzda x 1

Radio	
FM frekvenču diapazons	No 87,5 līdz 108,0 MHz vai no 87,50 līdz 108,00 MHz
DAB+ regulēšanas diapazons	174,92 līdz 239,20 MHz

Sistēma	
Frekvences reakcija	250 līdz 20000 Hz
Signāla un trokšņa attiecība	Vairāk nekā 80 dB
Dinamiskais diapazons	Vairāk nekā 80 dB
Kopnes barošanas avots (USB)	5 V  500 mA

- Dizains un tehniskie parametri var tikt mainīti bez iepriekšēja brīdinājuma.

Preču zīmes un licences

Visas pārējās preču zīmes ir to attiecīgajiem īpašniekiem piederošas preču zīmes.



Bluetooth® vārdiskā zīme un logo ir reģistrētas preču zīmes, kuru īpašnieks ir **Bluetooth SIG, Inc.**, un jebkāda šo zīmju izmantošana no LG Electronics puses tiek veikta saskaņā ar licences noteikumiem.

Citas preču zīmes un nosaukumi tirdzniecībā pieder to attiecīgajiem īpašniekiem.



“Made for iPhone” un “Made for iPod” nozīmē, ka elektroniskais piederums ir paredzēts, lai izveidotu savienojumu tieši ar iPhone vai iPod, un izstrādātājs to ir sertificējis atbilstoši Apple veiktspējas standartiem. Apple nav atbildīgs par šīs ierīces darbību vai tās atbilstību drošības un normatīvajiem standartiem. Lūdzu, ņemiet vērā, ka šī piederuma izmantošana ar iPhone vai iPod var ietekmēt bezvadu darbību.

“Made for iPhone,” and “Made for iPod” mean that an electronic accessory has been designed to connect specifically to iPhone, or iPod, respectively, and has been certified by the developer to meet Apple performance standards. Apple is not responsible for the operation of this device or its compliance with safety and regulatory standards. Please note that the use of this accessory with iPhone or iPod may affect wireless performance.

Apkope

Iekārtas pārvietošana

Iekārtas transportēšana

Lūdzu, saglabājiet oriģinālos iepakojuma materiālus. Ja jums iekārtu ir nepieciešams transportēt, maksimālas aizsardzības nolūkos iepakojiet iekārtu tādā veidā, kā tā sākotnēji bija iepakota rūpnīcā.

Tīru ārējo virsmu uzturēšana

Neizmantojiet gaistošus šķīdumus, piemēram, izsmidzināmus insekticīdus, iekārtas tuvumā. Iekārtas slaucīšana, spēcīgi spiežot, var sabojāt virsmu. Neatstājiet gumijas vai plastmasas produktus saskarē ar iekārtu ilgāku laika periodu.

Iekārtas tīrīšana

Lai atskaņotāju notīrītu, izmantojiet mīkstu, sausu drāniņu. Ja virsma ir ārkārtīgi netīra, izmantojiet mīkstu drāniņu, kas ir viegli samitrināta ar mērenu mazgāšanas līdzekļa šķīdumu. Nelietojiet stiprus šķīdumus, piemēram, spirtu, benzīnu vai atšķaidītāju, jo tie var sabojāt iekārtas virsmu.

