



MANUAL DEL PROPIETARIO

# Señalización digital LG

(MONITOR DE SEÑALIZACIÓN)

---

Lea atentamente este manual antes de poner en funcionamiento el equipo y consérvelo para futuras consultas.

49XE4F

55XE4F

# TABLA DE CONTENIDO

## PRECAUCIONES DE SEGURIDAD ..... 3

- Precauciones asociadas a la alimentación y el adaptador de ca.....4
- Precauciones al mover el producto.....6
- Precauciones en la instalación del producto.....7
- Precauciones sobre la limpieza del producto.....9
- Precauciones en el uso del producto ..... 10
- Precauciones sobre el uso del control remoto ..... 12
- Precauciones sobre la retención de imágenes ..... 13
- Desechado del producto ..... 13

## MONTAJE Y PREPARACIÓN ..... 14

- Contenidos del producto ..... 15
- Sensor de píxeles ..... 16
- Instalación en orientación horizontal..... 17
- Instalación del producto en posición inclinada ..... 17
- Requisitos de instalación ..... 18
- Guía de seguridad y precauciones para la instalación..... 34

## CONTROL REMOTO..... 39

## CONEXIONES ..... 41

- Conexión a una PC.....41
- Conexión de un dispositivo externo .....41
- Uso de la lista de entradas .....46

## SOLUCIÓN DE PROBLEMAS ..... 47

## ESPECIFICACIONES DEL PRODUCTO ..... 51

## LICENCIAS ..... 54

**ADVERTENCIA:** Este equipo cumple con las especificaciones de la Clase A del estándar CISPR 32. En entornos domésticos, es posible que este equipo genere interferencia de radio.

## PRECAUCIONES DE SEGURIDAD

El objetivo de las precauciones de seguridad es ayudar al usuario a utilizar el producto para su finalidad original y de manera segura a fin de prevenir un daño o peligro inesperado.

### **ADVERTENCIA**

Si ignora el mensaje de advertencia, puede sufrir lesiones graves, accidentes o la muerte.

### **PRECAUCIÓN**

Si hace caso omiso a los mensajes de precaución, corre el riesgo de sufrir daños leves o dañar el producto.

### **ADVERTENCIA**

La garantía para el rendimiento a prueba de agua solo cubre las precauciones de seguridad para productos instalados según el modelo.

## Precauciones asociadas a la alimentación y el adaptador de ca

### ADVERTENCIA

- Utilice solo el cable de alimentación o adaptador de ca provisto o aprobado por LG Electronics, Inc. Si usa otro cable de alimentación, verifique que esté certificado según estándares nacionales. Si el cable de alimentación tiene algún tipo de defecto, comuníquese con el fabricante o el centro de servicio autorizado más cercano para que lo reemplacen.
- Utilice la pantalla solo con una fuente de alimentación (es decir, voltaje) indicada en las especificaciones del producto.
  - De otra manera, el producto puede dañarse, se puede producir un incendio o podría electrocutarse. Si no está seguro del tipo de fuente de alimentación que tiene, consulte con una empresa de instalación cualificada.
- Conecte el cable de alimentación a un tomacorriente con conexión a tierra.
  - Si no lo hace, puede electrocutarse o provocar daños en el producto.
- Inserte el enchufe de alimentación o adaptador de ca firmemente, de modo que no se suelte.
  - Una mala conexión podría provocar un incendio o una descarga eléctrica.
- En caso de truenos y relámpagos, jamás toque el cable de alimentación o el cable de señal, pues podría ser muy peligroso.
  - Puede provocar una descarga eléctrica.
- Tenga cuidado de no pisar ni colocar objetos pesados (aparatos electrónicos, ropa, etc.) sobre el cable de alimentación o el adaptador de ca. Tampoco doble o tire del cable de alimentación o el adaptador de ca con demasiada fuerza.
  - Los cables de alimentación dañados pueden ocasionar un incendio o una descarga eléctrica.
- No conecte al tomacorriente cables de alimentación o adaptadores de ca que hayan sido dañados con objetos filosos.
  - Puede electrocutarse.
- No inserte un conductor (como un palillo de metal) en un extremo del cable de alimentación mientras el otro extremo esté conectado al terminal de entrada que se encuentra en la pared. Tampoco toque el cable de alimentación recién desenchufado.
  - Puede electrocutarse.
- No utilice tomacorrientes múltiples que tengan muchos productos eléctricos y dispositivos de calefacción conectados. Utilice un tomacorriente múltiple exclusivo con un terminal de conexión a tierra.
  - El sobrecalentamiento podría provocar un incendio.

- Si ingresa cualquier tipo de sustancia extraña o agua al producto, desconecte inmediatamente el cable de alimentación y comuníquese con el centro de servicio.
  - En caso contrario, se podría ocasionar un incendio o una descarga eléctrica debido al daño del producto.
- Mantenga el cable de alimentación o adaptador de ca alejado de los dispositivos de calefacción.
  - El revestimiento del cable podría derretirse y provocar un incendio o una descarga eléctrica.
- Nunca desarme, repare ni modifique el cable de alimentación o el adaptador de ca
  - Esto podría ocasionar un incendio o una descarga eléctrica.
- Asegúrese de que el dispositivo cortacorriente principal, el cable de alimentación y el producto estén instalados cerca de un tomacorriente de pared de fácil acceso.
- Mientras la unidad esté conectada al tomacorriente de pared de ca no se desconectará de la fuente de alimentación de ca aunque el aparato esté apagado.
- El Consumo de potencia será "0" solo cuando desconecte el conector de alimentación.
- Utilice un conector de aparato como dispositivo de desconexión.

### PRECAUCIÓN

- Si el tomacorriente, las patas del conector de alimentación o el adaptador de ca están cubiertos de polvo, límpielos con un trapo.
  - El sobrecalentamiento debido al polvo podría ocasionar un incendio o una descarga eléctrica.
- Si el tomacorriente, las patas del conector de alimentación o el adaptador de ca están cubiertos de agua, límpielos con un trapo. Además, evite tocar el cable de alimentación o el adaptador de ca con las manos húmedas.
  - Esto puede provocar una descarga eléctrica.
- No encienda ni apague el producto mediante la conexión o desconexión del conector de alimentación del tomacorriente de alimentación. Significa que no debe utilizar el enchufe como interruptor.
  - Esto podría provocar una descarga eléctrica o un mal funcionamiento del producto.
- No desenchufe el cable de alimentación mientras el producto esté en uso.
  - Una descarga eléctrica puede dañar el producto.

## Precauciones al mover el producto

### ADVERTENCIA

- Comuníquese con el centro de servicio antes de trasladar el producto.
  - Podría causar una descarga eléctrica y dañar el producto.
- Antes de trasladarlo, asegúrese de que el producto esté apagado, desenchufado y que no quede ningún cable conectado.
  - Puede electrocutarse o provocar daños en el producto.
- Al trasladar el producto, no lo sacuda ni golpee el panel frontal.
  - Puede electrocutarse o provocar daños en el producto.
- Cumpla con el número de personas según el peso del producto. (Menos de 25 kg por persona; utilice el equipo si se exceden los 100 kg)
  - Si se vuelve a usar el producto dañado, comuníquese con el centro de servicio porque puede provocar una descarga eléctrica o un incendio.
- No lo sujete solo por el soporte con el producto invertido. (Solo para modelos con soporte).
  - Esto podría provocar la deformación del soporte, daños en el panel y otros tipos de daños en el producto.

### PRECAUCIÓN

- No deseche la caja de embalaje del producto. Puede usarse para colocar el producto en ella cuando lo transporte.

## Precauciones en la instalación del producto

### ADVERTENCIA

- Comuníquese con el centro de servicio antes de instalar el producto.
  - Puede causar una descarga eléctrica y dañar el producto.
- No deje caer objetos encima ni golpee el producto. Mantenga el producto fuera del alcance de los niños y no coloque juguetes u objetos cerca del producto para evitar golpear la pantalla.
  - Esto puede provocar lesiones en la persona, problemas en el producto y dañar la pantalla.
- No cuelgue ni coloque objetos pesados sobre el producto.
  - Si el producto se cae o se golpea, usted puede resultar herido.
- No toque la superficie del producto debido al sobrecalentamiento.
  - Puede causar lesiones a las personas.
- Instale el producto fijado con firmeza en el suelo, la pared, etc. para que esté preparado contra impactos externos como el viento y los terremotos.
  - Consulte el manual provisto.
- Evite que los niños se suban o se cuelguen del producto.
  - Si el producto se cae o se golpea, usted puede resultar herido.
- No lo instale donde haya dispositivos que generen calor, como calefactores eléctricos o equipos de iluminación.
  - Puede producirse incendio, descarga eléctrica o mal funcionamiento.
- NO instale usted mismo este producto, pues podría lesionarse o dañar el producto. Comuníquese con el ingeniero autorizado por el centro de servicio.
- No instale este producto en una pared si va a estar expuesta a aceite o niebla de aceite.
  - Esto puede dañar el producto y hacer que se caiga.
- No deje cables de alimentación, señal, etc. en el camino.
  - Los transeúntes pueden tropezarse o caer, lo que puede provocar descarga eléctrica, incendio, falla del producto o lesiones.
- No deje caer el producto cuando lo conecte a un dispositivo externo con un cable corto.
  - Esto podría causar lesiones y dañar el producto.
- Si se le cae el producto o se rompe la caja, apáguelo, desenchufe el cable de alimentación y comuníquese con el centro de servicio.
  - Si continúa utilizando el producto sin tomar las medidas adecuadas, puede producirse descarga eléctrica o incendio.
- Instale el producto en un lugar seco lejos del polvo y el agua. Evite las altas temperaturas y humedad.
  - Esto podría provocar descargas eléctricas, incendios o daños en el producto.
- Instale el producto de forma segura en un lugar que pueda soportar el peso del producto.
  - La falta de resistencia puede provocar la caída del producto.
- Asuma una postura cómoda y natural para relajar los músculos cuando trabaje con el producto.

## PRECAUCIÓN

- Instale el producto lejos de lugares donde se pueda producir interferencia electromagnética.
- Si instala el producto en un lugar que no cumpla con las condiciones recomendadas, podría ocasionar daños graves en la calidad de imagen, la vida útil y la apariencia del producto. Consulte al ingeniero de servicio antes de la instalación. No instale el producto en lugares donde haya polvo o nubes de aceite, se utilicen sustancias químicas, la temperatura sea muy alta o muy baja, o haya mucha humedad.
- Instale el producto a cierta distancia de la pared para asegurarse de que esté bien ventilado.
  - Si instala el producto demasiado cerca de la pared, puede deformarse o incendiarse debido a la acumulación de calor interno.
- No cubra el producto con manteles, cortinas u otros materiales (p. ej., plástico) mientras esté enchufado para no bloquear el orificio de ventilación.
  - El producto puede deformarse o provocar un incendio debido al sobrecalentamiento interior.
- No instale el producto en un área con poca ventilación (por ejemplo, en una estantería o armario) o en exteriores, y evite colocarlo sobre almohadones o alfombras.
  - El producto podría incendiarse debido al sobrecalentamiento interior.
- Instale el producto en un lugar estable y plano que sea lo suficientemente grande como para sostenerlo.
  - Si el producto se cae, puede romperse o usted puede resultar herido.
- Cuando instale el producto en un estante o gabinete, asegúrese de que la parte inferior del producto no sobresalga hacia adelante.
  - El producto podría caerse debido al desequilibrio del centro de gravedad, lo que podría provocar lesiones físicas o daños en el producto. Asegúrese de utilizar gabinetes o estantes que se ajusten al producto.
- Se puede incorporar un dispositivo de desconexión de acceso rápido, externo al producto.
- Cuando realice la instalación en exteriores, seleccione la opción [Pantalla apagada & Luz de fondo encendida].
  - Active el modo para exteriores a fin de reducir el riesgo de humedad interna y condensación.
- Cuando se utiliza en temperaturas bajo cero, es posible que el compartimiento no funcione durante un máximo de una hora para aumentar su temperatura interna.
  - Los componentes que cumplan con los requisitos de la serie IEC 61643 se instalarán de forma interna o externa a este producto.

## Precauciones sobre la limpieza del producto

### ADVERTENCIA

- Mantenga el producto limpio todo el tiempo.
  - Si no limpia la unidad en mucho tiempo y se cubre de polvo, puede provocar un incendio o dañar el producto.
- Si necesita limpiar el interior del producto, debe ponerse en contacto con el centro de servicio.
  - De lo contrario, si no limpia con ayuda, puede ocasionar un incendio, descargas eléctricas o daños al producto.
- Al efectuar la limpieza, desenchufe el cable de alimentación y frote ligeramente con un paño suave para no rayar la superficie.
  - De lo contrario, se puede dañar la pantalla o puede ocasionar una descarga eléctrica.
- Para limpiar el marco frontal, rocíe agua sobre un paño suave entre 2 y 4 veces, y limpie en una sola dirección.
  - La humedad excesiva puede provocar manchas.

### PRECAUCIÓN

- Para limpiar el producto o la pantalla, desconecte el cable de alimentación y limpie cuidadosamente con un paño suave. No rocíe agua u otros líquidos directamente sobre el producto. En particular, no limpie el producto con productos químicos como limpiavidrios, aromatizantes de ambiente, insecticidas, lubricantes, cera (para autos o industrial), abrasivos, solventes, benceno, alcohol, etc., ya que podrían dañar el producto o el panel.
  - Esto puede causar un incendio, descargas eléctricas o daño en el producto (deformación, corrosión o rotura).

## Precauciones en el uso del producto

### ADVERTENCIA

- No utilice el producto en entornos con temperaturas o humedad excesivamente altas.
- Si usa el producto durante un período prolongado, descanse cada tanto para proteger la vista.
  - El uso prolongado podría dañar la vista.
- El volumen elevado o el uso prolongado pueden dañar la audición.
- En el caso de que caiga líquido o algún objeto externo dentro del producto, apáguelo y desconéctelo del tomacorriente de pared, y comuníquese con el centro de servicio.
  - De lo contrario, podría ocasionar un incendio o una descarga eléctrica.
- En el caso de que no aparezca ninguna imagen en la pantalla o no se escuche el audio, deje de usar el producto. Apáguelo inmediatamente, desconéctelo del tomacorriente y comuníquese con el centro de servicio.
  - De lo contrario, podría ocasionar un incendio o una descarga eléctrica.
- No deje caer objetos encima ni golpee el producto o la pantalla.
  - Esto puede provocar lesiones a las personas, problemas en el producto y dañar la pantalla.
- Si detecta olor a humo u otro tipo de olor, o escucha un sonido extraño, desenchufe el cable de alimentación y comuníquese con el centro de servicio.
  - Si continúa usando el producto sin tomar las medidas necesarias, podría ocasionar descargas eléctricas o incendios.
- No intente desarmar, reparar ni modificar el producto por su cuenta. Comuníquese con el centro de servicio si necesita hacer reparaciones.
  - Puede provocar un incendio o una descarga eléctrica.
- No coloque objetos llenos de líquido, como jarrones, copas, etc., sobre el producto para evitar que los líquidos ingresen a este.
  - De lo contrario, podría provocar incendios, descargas eléctricas, mal funcionamiento o deformación.
- No presione con fuerza ni raye la superficie del producto con las manos ni con objetos punzantes, como clavos, lápices o bolígrafos. No golpee ni raye la parte frontal ni los lados de la pantalla con objetos metálicos.
  - Esto puede dañar el producto y provocar un mal funcionamiento.
- No toque el producto si quedó expuesto a la luz solar o a una luz intensa ya que puede estar caliente.

- No utilice artículos eléctricos de alto voltaje cerca del producto (p. ej., luces matamoscas).
  - Esto podría provocar problemas de funcionamiento si el producto recibe una descarga eléctrica.
- Si hay una fuga de gas, no toque el tomacorriente y abra las ventanas para ventilar el lugar.
  - De lo contrario, podría ocasionar un incendio o una descarga eléctrica.
- Si se le cae el producto o se rompe la caja, apáguelo y desenchufe el cable de alimentación.
  - Si continúa utilizando el producto sin tomar las medidas adecuadas, puede producirse descarga eléctrica o incendio. Comuníquese con el centro de servicio.
- Mantenga los accesorios pequeños fuera del alcance de los niños.
  - Si un niño se lo traga, consulte a un médico de inmediato.
- Mantenga el producto fuera del alcance de los niños. No lance juguetes u otros objetos al producto o la pantalla.
  - Esto puede provocar lesiones a las personas, problemas en el producto y dañar la pantalla.
- Todas las fuentes de alimentación deben desconectarse retirando los cables de alimentación para cortar toda la alimentación de la unidad.

### **PRECAUCIÓN**

- Este panel es un producto avanzado que contiene millones de píxeles. A veces, puede ver puntos en el pixelado cuando observa la pantalla. Como estos píxeles desactivados no son un defecto, el rendimiento y la fiabilidad del producto no se ven afectados.
- No coloque o almacene sustancias inflamables cerca del producto.
  - Existe peligro de explosión o incendio.
- Manténgase a una distancia apropiada del producto.
  - Mirar la pantalla muy de cerca podría dañar la vista.
- Configure la resolución y la frecuencia adecuadas para el producto.
  - Podría dañar la vista.
- Cuando trabaje con el producto durante un tiempo prolongado, haga una pausa cada cierto tiempo.

## Precauciones sobre el uso del control remoto

### ADVERTENCIA

- Evite los lugares con mucha humedad.
  - Podría causar una descarga eléctrica o dañar el producto.
- No exponga las baterías a calor excesivo, como luz solar directa, hogares y calentadores eléctricos.
  - Puede provocar incendios o lesiones.
- Asegúrese de evitar que los niños se traguen las baterías del control remoto cuando las reemplace. Mantenga las pilas fuera del alcance de los niños.
  - Si un niño se traga una pila, consulte inmediatamente a un médico.
- No queme las baterías para desecharlas.
  - Deséchelas en un centro local de reciclaje o en una tienda que se encargue de las baterías.
- Las baterías usadas, lo que incluye las baterías recargables, deben reciclarse por separado del resto de la basura.
  - Deseche las baterías usadas y recargables en un centro local de reciclaje o en una tienda que se encargue de las baterías.

### PRECAUCIÓN

- No provoque cortocircuitos ni desarme las baterías.
  - Podría provocar descargas eléctricas o incendios.
- Es posible que el control remoto no funcione adecuadamente bajo la luz solar o debajo de una lámpara muy potente. Mueva el producto de lugar si se está usando bajo estas condiciones.
- Verifique si hay algún obstáculo entre el producto y el control remoto.
- No mezcle las baterías nuevas con las usadas.
  - Las baterías sobrecalentadas o con fugas pueden causar un incendio o una descarga eléctrica.
- Solo utilice el tipo de baterías especificado. No use baterías que no son recargables en el cargador.
  - Las baterías sobrecalentadas o con fugas pueden causar un incendio o una descarga eléctrica.

## Precauciones sobre la retención de imágenes

- Mostrar una imagen durante un período prolongado puede dañar la pantalla y generar la retención de la imagen. La mayoría de los productos de terceros tienen el mismo problema. La garantía del producto no cubre los daños causados.
  - Cuando use el monitor por períodos prolongados, coloque un protector de pantalla.

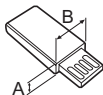
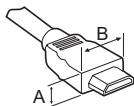
## Desechado del producto

- No bote este producto junto con los desechos domésticos comunes.
- Debe desecharse según las disposiciones de la autoridad local.

# MONTAJE Y PREPARACIÓN

## ⚠ PRECAUCIÓN

- Para garantizar la seguridad y el rendimiento del producto, use solo componentes originales.
- La garantía no cubre los daños o las lesiones que pueden ocurrir al usar componentes no originales.
- Al instalar el producto, cubra la interfaz por completo. Además, si los cables no están en uso, debe usar la junta de goma cuadrada en su lugar.
  - De lo contrario, podría ocasionar problemas en el rendimiento a prueba de agua y de polvo, que no cubre la garantía.
- Utilice un producto del siguiente grosor para una conexión óptima al cable HDMI/dispositivo USB.



\* A ≤ 10 mm

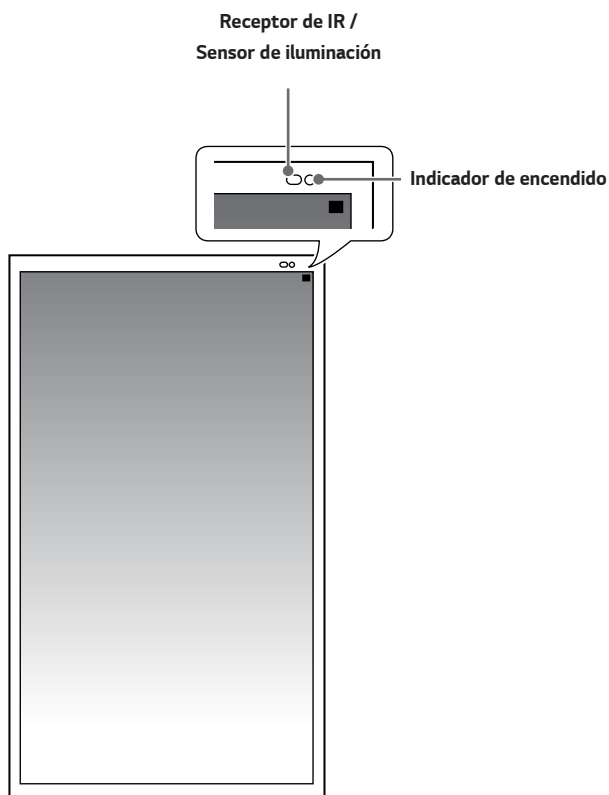
\* B ≤ 18 mm

## ⚠ NOTA

- Los accesorios incluidos con el producto pueden variar según el modelo o región.
- Es posible que cambien las especificaciones del producto o el contenido de este manual sin previo aviso debido a actualizaciones de las funciones del producto.
- Software y manual de SuperSign
  - Descarga del sitio web de LG Electronics.
  - Visite el sitio web de LG Electronics (<http://partner.lge.com>) y descargue el software más reciente para su modelo.
- La garantía no cubre ningún daño ocasionado por la utilización del producto en un ambiente con exceso de polvo.
- Si el producto está en una caja, mantenga la presión por debajo de 0,5 bar al lavar con agua.

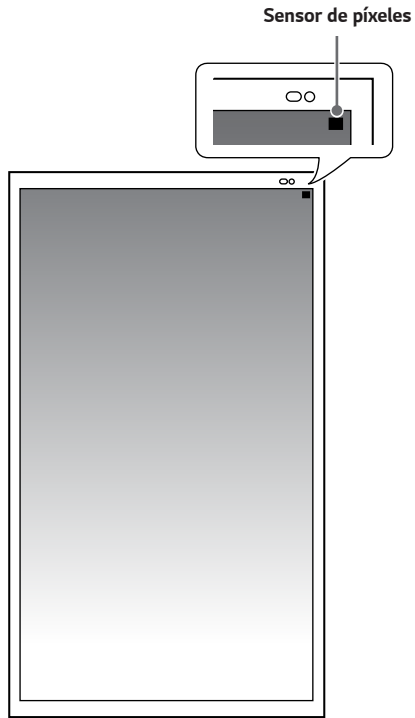
## Contenidos del producto

La imagen podría ser diferente dependiendo del modelo.



- **Receptor de IR:** Aquí es donde la unidad recibe señales del control remoto.
- **Sensor de iluminación:** Ajusta el brillo de la pantalla midiendo la cantidad de luz.
- **Indicador de encendido:** Este indicador se ilumina en rojo cuando la pantalla funciona normalmente (modo encendido). Si la pantalla está en modo de suspensión (en modo de ahorro de energía), este indicador cambia de color a ámbar.

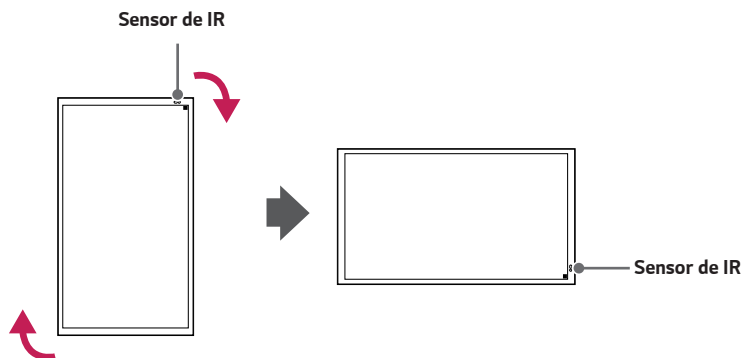
## Sensor de píxeles



- **Sensor de píxeles:** Mide el RGB de los píxeles en esa área.

## Instalación en orientación horizontal

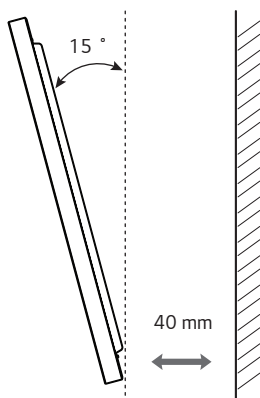
Para instalar la orientación horizontal, gire la pantalla 90 grados en sentido horario si mira la parte frontal.



## Instalación del producto en posición inclinada

Puede instalar el producto con una inclinación horizontal o vertical.

Para la instalación, puede inclinar el producto hasta 15 grados. El producto debe estar a una distancia mínima de 40 mm de la pared.

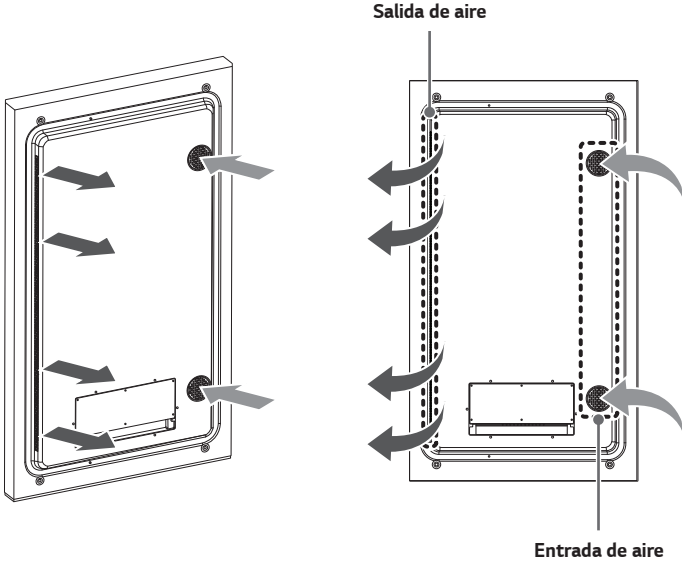


## Requisitos de instalación

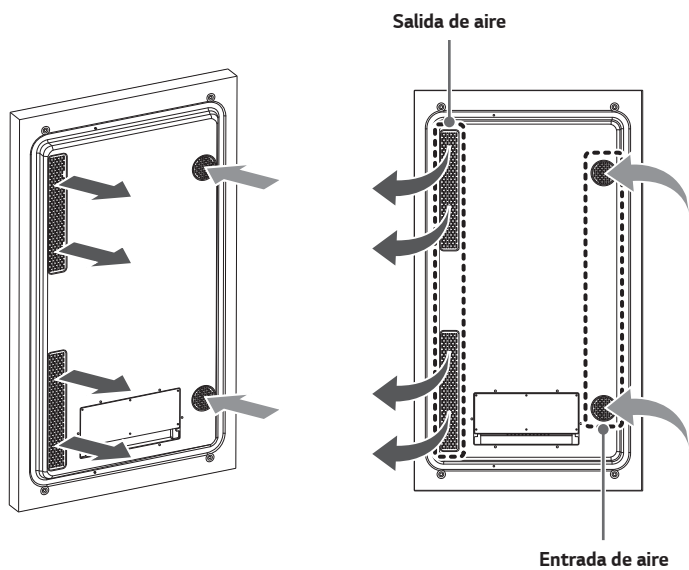
### Dirección del flujo de aire

- Se usa un ventilador con fines de enfriamiento para tomar aire a través de la entrada y expulsarlo por la salida.

49XE4F



55XE4F

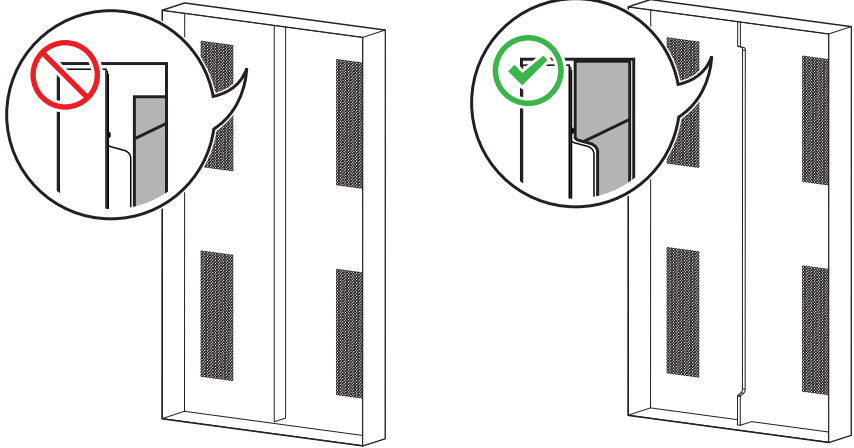
**! NOTA**

- No bloquee ni coloque objetos cerca de los orificios de ventilación de la carcasa.

## Diseño de la carcasa

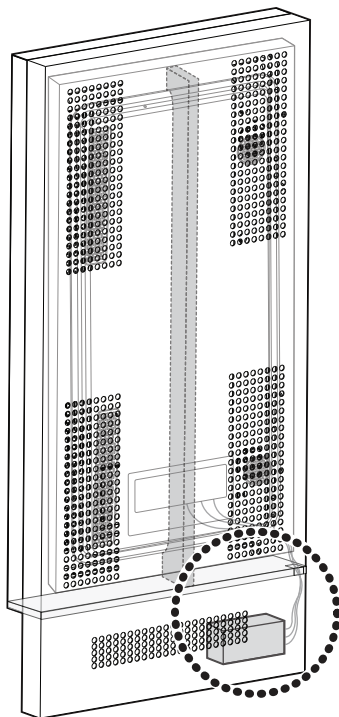
### Guía de diseño de particiones

- Cuando cree una caja para la carcasa, asegúrese de separar la entrada de aire y la salida con una partición.
- Coloque almohadillas o similares entre la partición y la carcasa para bloquear por completo el flujo de aire.



### Particiones cuando se instala con un reproductor multimedia opcional

- Cuando instale un reproductor multimedia como componente externo, asegúrese de que se encuentre separado de la carcasa.



### ! NOTA

- No debe haber huecos entre el reproductor multimedia y la unidad de exteriores; solo deben pasar cables por la partición.
- El reproductor multimedia opcional es una fuente adicional de calor y el aumento de temperatura dentro de la carcasa puede ocasionar problemas en el funcionamiento de la unidad de exteriores.
  - La garantía no cubre el mal funcionamiento por este motivo.
- Si no se aplica la partición, el aire de la salida podría ingresar a la unidad de nuevo por la entrada.
  - Esto puede reducir la disipación de calor del producto, y no está cubierto por la garantía.

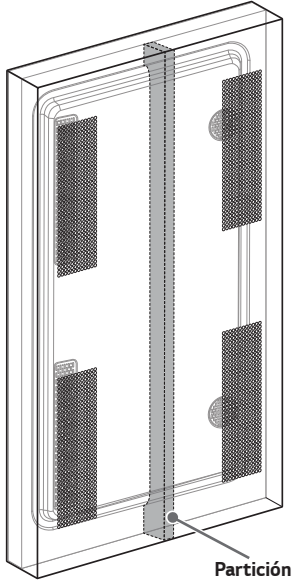
## Diseños de la entrada y la salida de aire

- La abertura debe ser al menos el 50 % del área de abertura total.

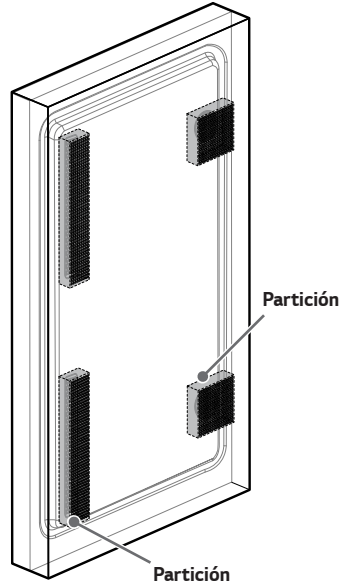
### Unidad de carcasa individual

- Asegúrese de separar la entrada y la salida de aire para evitar que el aire que rodea a una ingrese en la otra.

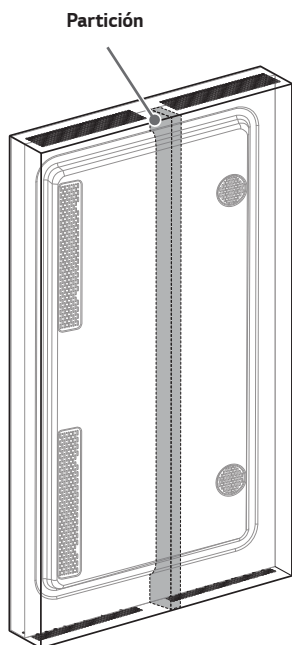
Caso 1



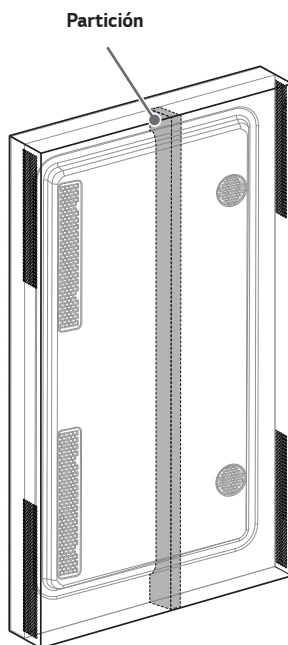
Caso 2



Caso 3

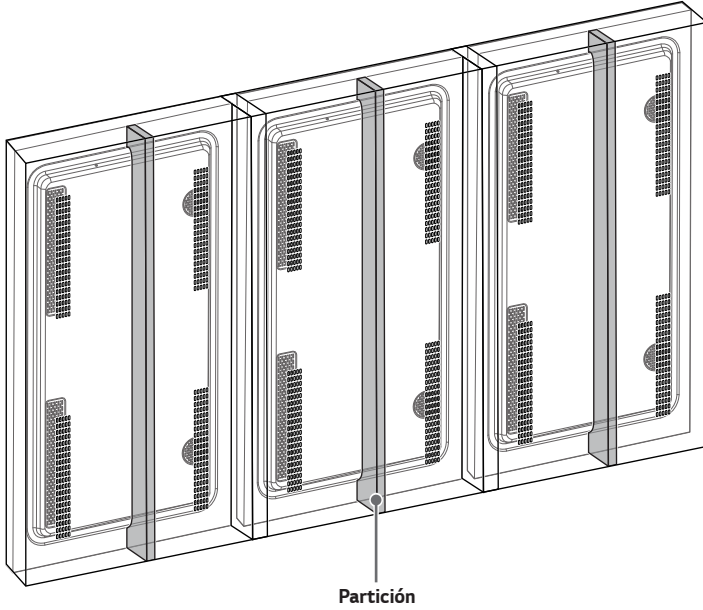


Caso 4

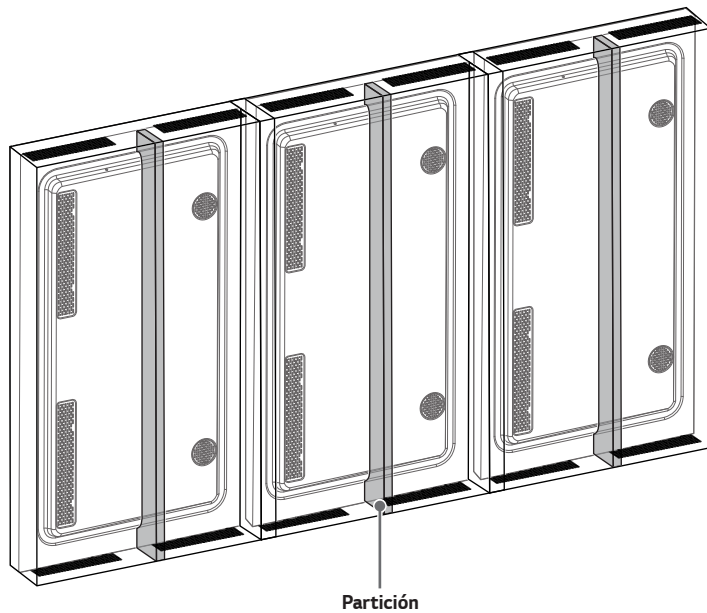


**Unidad de carcasa de un lado 1 x N**

- Cuando instale juntos dos o más productos, asegúrese de separar la entrada y la salida de aire para evitar que el aire que rodea a una ingrese en la otra.

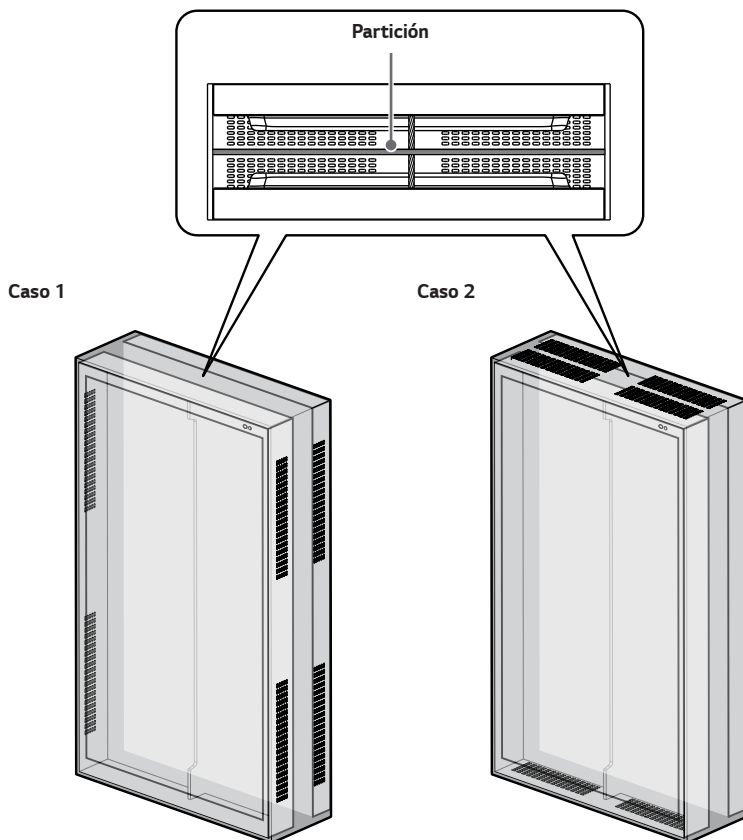
**Caso 1**

## Caso 2



**Unidad de carcasa de dos lados**

- Cuando instale productos de forma contigua, asegúrese de separar la entrada y la salida de aire para evitar que el aire que rodea a una ingrese en la otra.
- Cuando instale productos de forma contigua, asegúrese de que los orificios de ventilación estén en la parte superior, inferior o a los lados.
- El grosor del material que se instala entre dos productos no está incluido en la distancia. (Distancia entre productos: 80 mm).



## PRECAUCIÓN

- Al diseñar la entrada y la salida de aire, los orificios deben tener la siguiente área.
  - De lo contrario, podría ocasionar problemas en el producto que no cubre la garantía.
- Si se instala una caja aparte en el recinto, su diseño debe tener las aberturas y el área recomendadas. De lo contrario, puede ocasionar un mal funcionamiento del producto. La garantía no cubre esos casos.

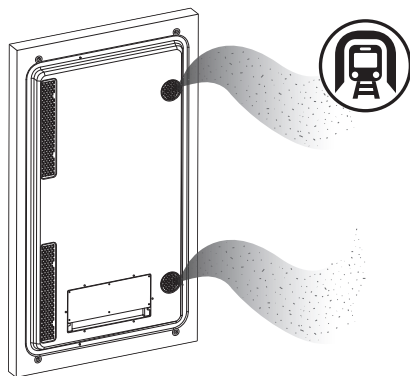
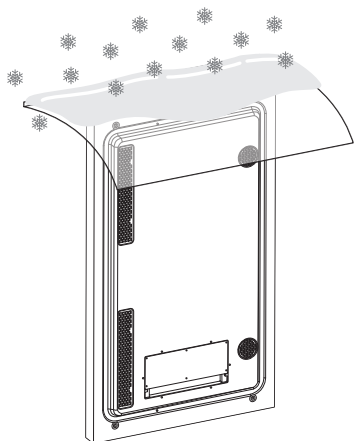
## NOTA

- La partición debe estar en contacto con la caja y con la carcasa luego de instalarla.
- Se recomienda que la entrada y la salida de aire se ubiquen en la misma posición que la carcasa.
- De ser posible, instale orificios de ventilación alrededor de la entrada y la salida de aire de la carcasa.
- Si instala ambos lados o múltiples unidades juntas, debe aumentar al área de la abertura según el número de unidades instaladas.
- Plano de abertura

	49XE4F	55XE4F
Entrada de aire	8 400 mm <sup>2</sup>	8 400 mm <sup>2</sup>
Salida de aire	13 200 mm <sup>2</sup>	44 000 mm <sup>2</sup>

## Entorno

- No permita que se acumule nieve u otras sustancias en la entrada y la salida de aire.
- Diseñado para usarse en entornos con polvo.

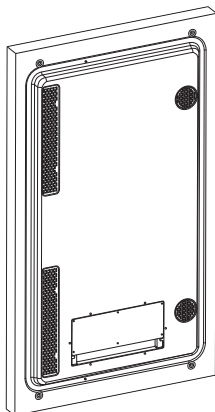


### PRECAUCIÓN

- No cuelgue la carcasa del techo ni la apoye en el suelo.

## Instalación en una pared

Para obtener una ventilación adecuada, asegúrese de que el producto esté instalado a al menos 100 mm de distancia de las paredes por todos lados. Consulte a la empresa profesional de instalación más cercana para obtener más información sobre la instalación.



### PRECAUCIÓN

- Desconecte el cable de alimentación antes de mover o instalar el monitor para evitar el riesgo de descarga eléctrica.
- Si instala el monitor en el cielo raso o en una pared inclinada, podría caerse y provocar lesiones. Una empresa de instalación profesional especificada por la tienda minorista debe instalar el producto.
- No ajuste excesivamente los tornillos, podría dañar el monitor y anular la garantía.
- La garantía no cubre daños ni lesiones provocados por el uso incorrecto del aparato o de accesorios no autorizados.

### NOTA

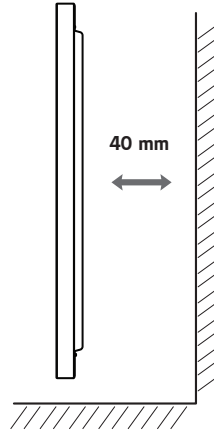
- Asegúrese de utilizar el largo adecuado.

## Espacio libre para el montaje de pared

Cuando monte el producto en la pared, instale una partición que separe el aire de la entrada y de la salida de aire. De lo contrario, puede ocasionar un mal funcionamiento del producto que no está cubierto por la garantía.

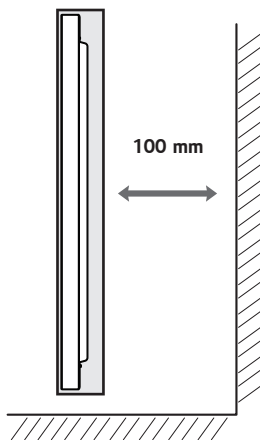
### Instalación de la unidad de exteriores sola

- Cuando instale la carcasa cerca de la pared, se requiere una separación de al menos 40 mm.
- Instale una partición entre la pared y el producto para evitar que se mezcle el aire de la entrada y la salida.



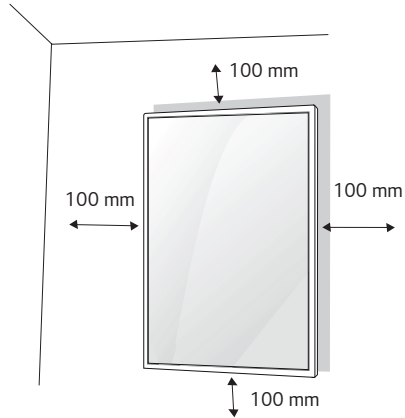
**Instalación con unidad de carcasa**

- Cuando use una caja externa adicional e instale la carcasa cerca de la pared, se requiere una separación de al menos 100 mm.
- No bloquee ni coloque objetos cerca de los orificios de ventilación.



## Espacio libre para la instalación incorporada

### Instalación de la unidad de exteriores sola

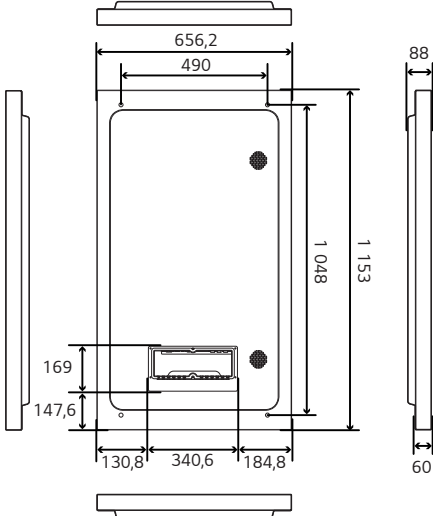
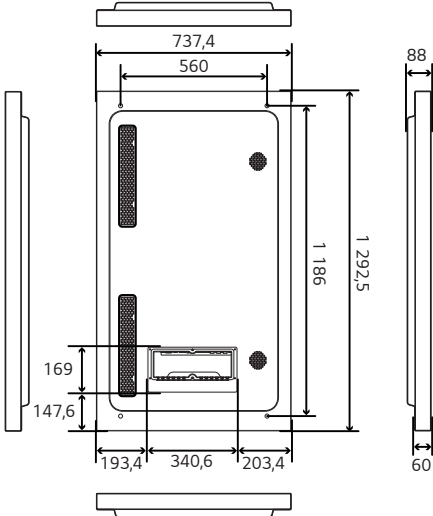




- Para obtener una ventilación adecuada, asegúrese de que el producto esté instalado a al menos 100 mm de distancia de las paredes por todos lados.
- Consulte a la empresa profesional de instalación más cercana para obtener más información sobre la instalación.
- Asegúrese de separar el aire de la entrada y de la salida.

### ! NOTA

- Si no se respeta la distancia de separación recomendada, puede ocasionar un mal funcionamiento del producto.

## Ajuste de los agujeros para tornillos del montaje de pared

Unidad: mm	Unidad: mm
	
<p style="text-align: center;">32 kg</p>  <p style="text-align: center;"><b>49XE4F</b></p>	<p style="text-align: center;">40 kg</p>  <p style="text-align: center;"><b>55XE4F</b></p>

- Después de quitar el tornillo (M8) de la parte posterior del producto, se puede instalar el producto en la pared con un soporte y un tornillo diferentes.
- Realice las perforaciones de ambos lados: M8, fuerza de torsión de 17 kgf • cm a 27 kgf • cm (166,7 N a 264,7 N) (Parte trasera: 4 agujeros)

### PRECAUCIÓN

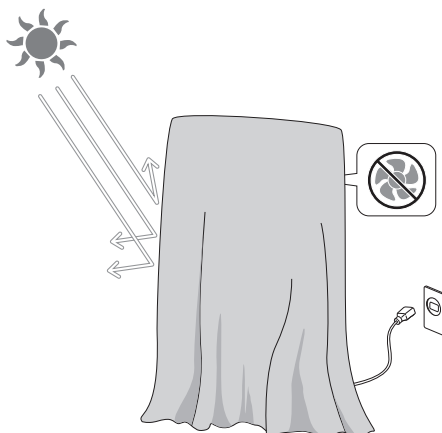
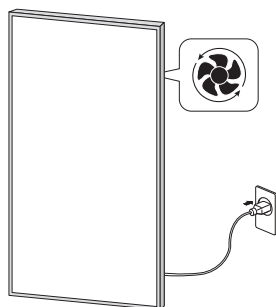
- No vuelva a utilizar el tornillo (M8) de la parte posterior del producto. Su reutilización puede dañar el producto, lo que no está cubierto por la garantía.
- Asegúrese de insertar el tamaño de cable apropiado en el agujero cuando instale el cable lateral de interfaz.
  - Agujero de Ø3,5: cable de Ø3,5 - Ø4
  - Agujero de Ø5: cable de Ø5 - Ø5,5
  - Agujero de Ø6: cable de Ø6 - Ø6,5
  - Agujero de Ø7: cable de Ø7 - Ø7,5
  - Cable de alimentación: cable de alimentación provisto o cable de Ø7 a Ø7,5
- Si se usan cables de más de Ø7,5, puede dificultarse el funcionamiento a prueba de agua y de polvo. En tal caso, no puede garantizarse.

## Guía de seguridad y precauciones para la instalación

### Luz solar directa

- Mientras esté apagado, asegúrese de que el dispositivo no quede expuesto a la luz solar directa por períodos prolongados.
  - Cuando guarde el dispositivo después de apagarlo, cubra la pantalla con alguna tela o caja.
  - Esto puede prevenir fallas como manchas negras, rayas y amarilleamiento.
- Después de conectar la alimentación, active la función [Screen Off & Backlight ON].
  - Apagar la pantalla ayuda a evitar que se produzcan manchas negras, rayas, amarilleamiento, condensación y mal funcionamiento debido a la humedad.
  - Consulte la Guía del usuario en nuestra página de inicio para obtener información sobre la función [Screen Off & Backlight ON].
  - En temperaturas bajo cero, la pantalla podrá encenderse luego de que se eleve la temperatura interna.

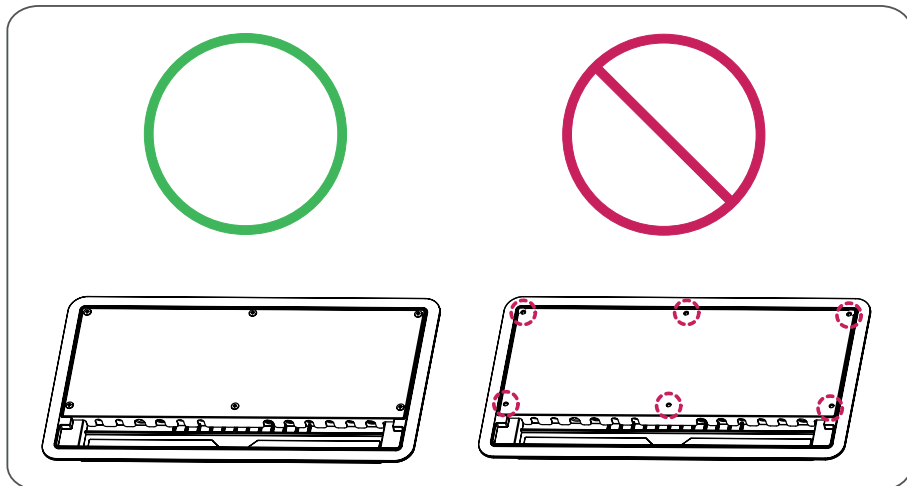
### PRECAUCIÓN



## Cómo prevenir la condensación

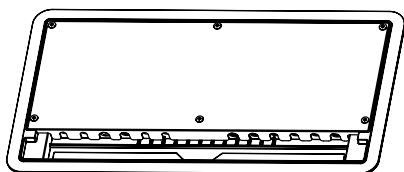
### ⚠ PRECAUCIÓN

- Cómo colocar los tornillos
  - Coloque todos los tornillos de la cubierta posterior y de la cubierta de la interfaz del producto sin excepción.
  - Si no ajusta alguno de los tornillos, puede entrar humedad en el producto y producirse la condensación.

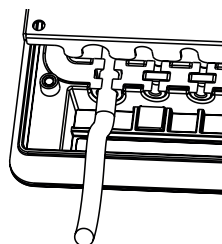


### ⚠ PRECAUCIÓN

- Cableado
  - Inserte la junta de goma cuadrada en el lugar de inserción del cable sin excepción.
  - Cuando use un cable, quite la junta de goma cuadrada e inserte el cable que coincida con las dimensiones del lugar de inserción del cable. Debe asegurarse que no queden espacios.



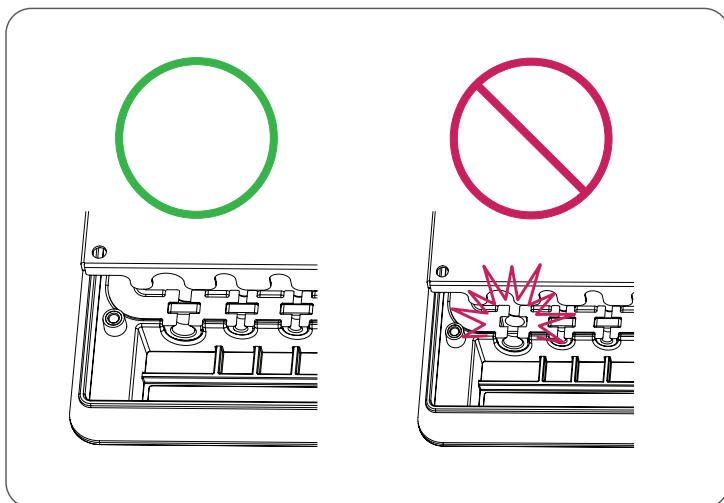
Φ3,5   Φ3,5   Φ7   Φ6   Φ3,5   Φ3,5



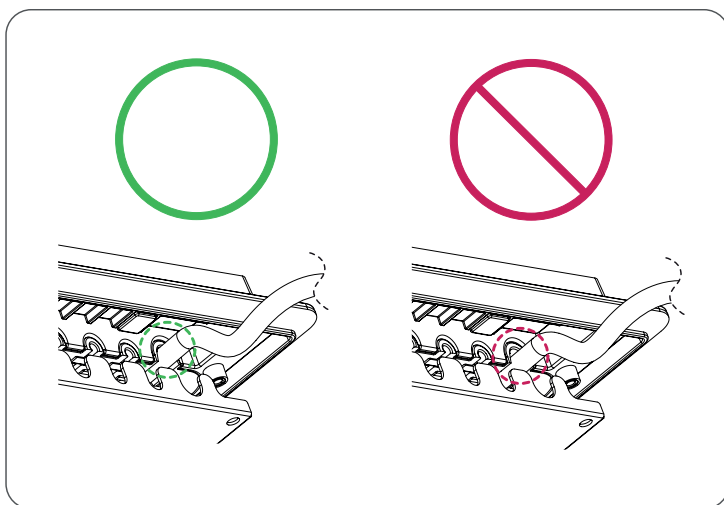
Φ7   Φ6   Φ5   Φ5   Φ5   POWER CORD

- Orificio de 7 Ø: para insertar cables de 7 a 7,5 Ø
- Orificio de 6 Ø: para insertar cables de 6 a 6,5 Ø
- Orificio de 5 Ø: para insertar cables de 5 a 5,5 Ø
- Orificio de 3,5 Ø: para insertar cables de 3,5 a 4 Ø

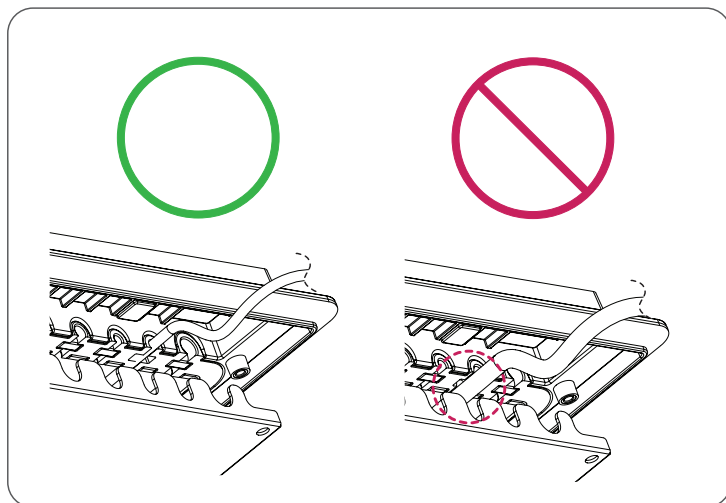
- Retire la junta de goma cuadrada solo del lugar donde se inserta el cable.



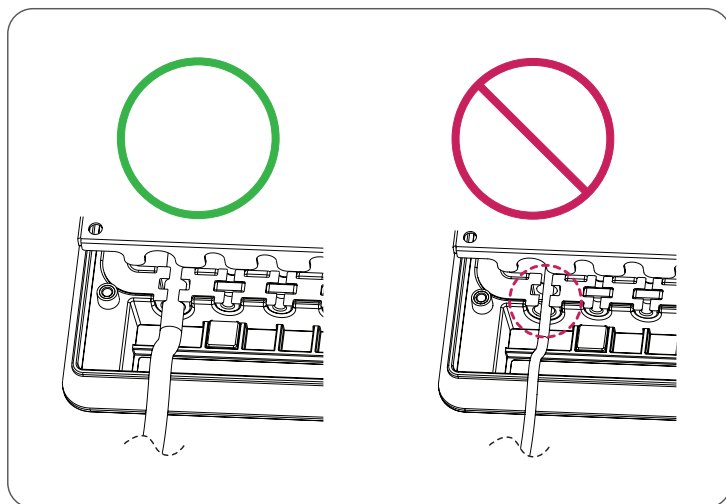
- Asegúrese de presionar el cable con firmeza de manera que no haya espacios alrededor del cable insertado.



- Utilice un cable que se ajuste al tamaño del orificio de la inserción del cable.
- Si el cable que se utiliza es demasiado grueso y crea un espacio, puede entrar humedad.

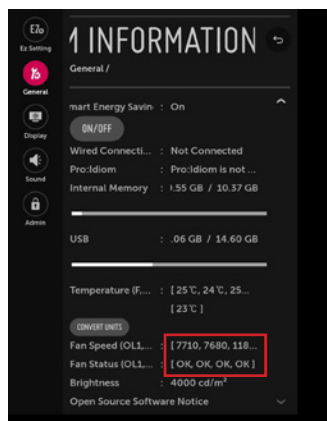
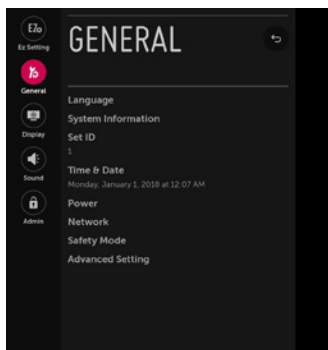


- Utilice un cable que se ajuste al tamaño del orificio de la inserción del cable.
- Si el cable que se utiliza es demasiado delgado y crea un espacio, puede entrar humedad.



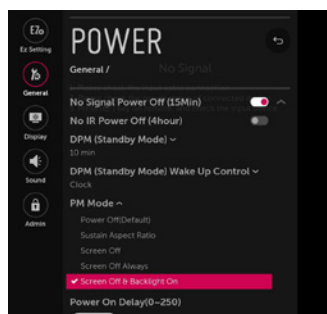
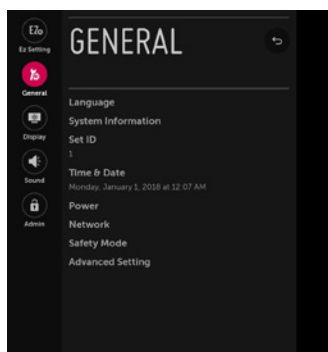
## ⚠ PRECAUCIÓN

- [Estado del ventilador]
  - Verifique si el ventilador funciona de forma normal en el menú [Estado del ventilador] con el control remoto.
  - ⚙ (Configuración) → [General] → [Información del sistema] → [Estado del ventilador]



## ⚠ PRECAUCIÓN

- [Modo PM]
  - La preferencia de exterior debe estar activada para prevenir la condensación.
  - ⚙ (Configuración) → [General] → [Encendido] → [Modo PM] → [Pantalla apagada & Luz de fondo encendida]

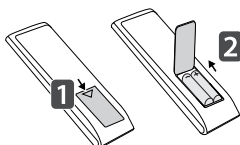


## ⚠ PRECAUCIÓN

- Tome todas las precauciones para prevenir la condensación. De lo contrario, el producto puede tener problemas de condensación y de impermeabilidad, lo que anulará la garantía.

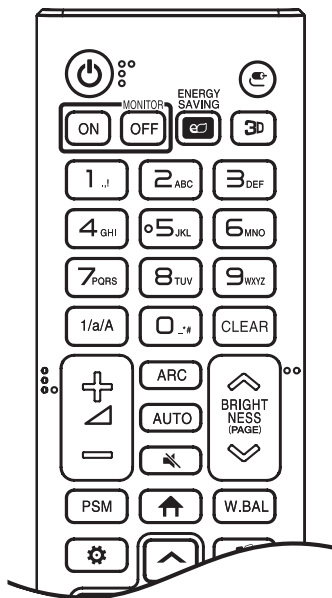
# CONTROL REMOTO

Las descripciones que figuran en este manual se basan en los botones del control remoto. Lea atentamente este manual para usar el monitor correctamente. Para instalar las baterías, abra la tapa, coloque las 2 baterías (AAA de 1,5 Vcc) y haga coincidir los terminales  $\oplus$  y  $\ominus$  con la etiqueta que se encuentra dentro del compartimiento y cierre la tapa. Para extraer las baterías, realice los pasos de instalación de manera inversa. Las ilustraciones pueden verse diferentes a los accesorios reales.



## ⚠ PRECAUCIÓN

- No use baterías nuevas junto con otras usadas, ya que esto puede dañar el control remoto.
- Asegúrese de que el control remoto apunte hacia el sensor correspondiente del monitor.
- Algunas funciones del control remoto podrían no ser compatibles con algunos modelos.
- Se recomienda no exponer las baterías interna y externa del producto a calor excesivo como el del sol, el fuego u otros.



**⏻ (ENCENDIDO)** Enciende o apaga el monitor.

**MONITOR ON** Enciende el monitor.

**MONITOR OFF** Apaga el monitor.

**ENERGY SAVING** Reduce el Consumo de potencia ajustando brillo de la pantalla al máximo.

**Ⓜ (ENTRADA)** Selecciona el modo de entrada actual.

**3D** La función no es compatible con este modelo.

**1/a/A** Alterna entre numérico y alfabético.

**Botones numéricos y alfabéticos** Permite ingresar caracteres numéricos o alfabéticos, según la configuración.

**CLEAR** Elimina los caracteres numéricos o alfabéticos.

**⏮ Subir/Bajar volumen** Ajusta el volumen.

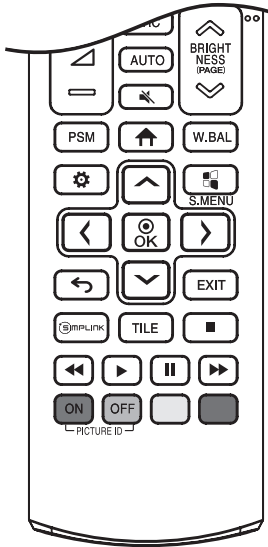
**ARC** Selecciona el modo de relación de aspecto.

**AUTO** Ajusta de manera automática la posición de la imagen y minimiza la inestabilidad de la imagen (solo para entrada RGB).

**🔇 (SILENCIO)** Silencia todos los sonidos.

**BRIGHTNESS** Permite ajustar el brillo de la pantalla.

**PAGE** La función no es compatible con este modelo.



**PSM** Selecciona el modo de imagen.

**↑ (INICIO)** Activa el Inicio.

**W.BAL** Entra en el menú de balance de blancos.

**⚙️ (CONFIGURACIÓN)** Permite acceder a los menús principales o guardar sus selecciones y salir de los menús.

**📺 S.MENU** Botón del menú SuperSign.

**Botones de navegación** Permiten desplazarse por los menús o las opciones.

**OK** Permite seleccionar menús u opciones y confirmar su entrada.

**← (ATRÁS)** Permite retroceder un paso en la función interactiva del usuario.

**EXIT** Cierra todas las tareas y aplicaciones de OSD.

**📺 SIMPLINK** Le permite controlar diversos dispositivos multimedia para disfrutar de su contenido simplemente a través del menú SimplLink en el control remoto.

**TILE** Selecciona el modo TILE (Mosaico).

**PICTURE ID ON/OFF** Cuando el número de ID de la imagen es igual al ID del monitor, puede controlar cualquier monitor que desee en un formato de pantalla múltiple.

**▶️ ⏪ ⏩ ⏸ ⏴ ⏵ (Botones de control del menú USB)** Controlan la reproducción multimedia.

# CONEXIONES

Puede conectar varios dispositivos externos a su monitor. Cambie el modo de entrada y seleccione el dispositivo externo que desee conectar.

Para obtener más información sobre cómo conectar dispositivos externos, consulte sus respectivos manuales de usuario.

## Conexión a una PC

Algunos de los cables no están incluidos.

Este monitor admite la función Plug and Play\*.

\* Plug and Play: una función que permite que la computadora reconozca los dispositivos conectados por el usuario sin necesidad de configurar el dispositivo y sin intervención del usuario para el encendido.

## Conexión de un dispositivo externo

Conecte un receptor de HD, reproductor de DVD o VCR al monitor y seleccione el modo de entrada apropiado.

Algunos de los cables no están incluidos. Para la mejor calidad de imagen y audio, se recomienda conectar dispositivos externos al monitor utilizando cables HDMI.

### ! NOTA

- Para una mejor calidad de imagen, se recomienda utilizar el monitor con una conexión HDMI.
- Para cumplir con las especificaciones del producto, use un cable apantallado con núcleo de ferrita.
- Si enciende el monitor cuando está frío, la pantalla puede parpadear. Esto es normal.
- Puede que aparezcan algunos puntos rojos, verdes o azules en la pantalla. Esto es normal.
- Use un cable HDMI®/™ de alta velocidad (de menos de 3 metros).
- Use un cable certificado que incluya el logotipo de HDMI. Si no utiliza un cable HDMI certificado, es posible que la pantalla no muestre imágenes o que ocurra un error de conexión.
- Tipos de cable HDMI recomendados
  - Cable HDMI®/™ de alta velocidad
  - Los cable HDMI®/™ de alta velocidad con Ethernet

- Si no puede escuchar ningún sonido en el modo HDMI, verifique la configuración de la computadora. Algunas computadoras requieren que cambie manualmente la salida de audio predeterminada a HDMI.
- Si desea utilizar el modo HDMI-PC, debe configurar la PC/DTV en modo PC.
- Puede haber problemas de compatibilidad si utiliza el modo HDMI-PC.
- Asegúrese de que el cable de alimentación esté desconectado.
- Si conecta un dispositivo de juegos al monitor, utilice que se incluye con dicho dispositivo.
- Cables HDMI®/™ de alta velocidad transmiten señal HD de hasta 1 080 píxeles progresivo y superior.
- Si establece el modo mosaico mediante HDMI, no podrá ver contenido con encriptación HDCP.
- Si el cable de señal que conecta el producto a su PC es demasiado largo, asegúrese de utilizar un amplificador o cable óptico.
- Cable DP: utilice un cable DP que esté certificado con la norma DP 1.1a o posterior.



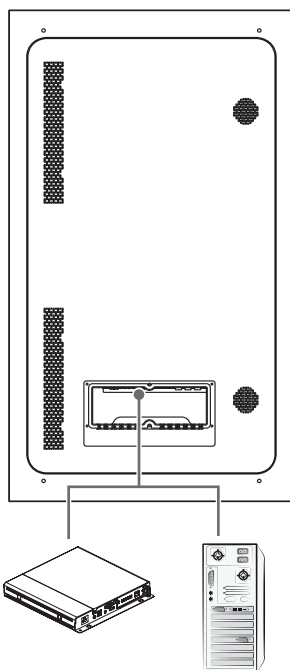
### PRECAUCIÓN

- Conecte el cable de entrada de señal y ajústelo girando los tornillos en el sentido de las agujas del reloj.
- No presione la pantalla con los dedos durante mucho tiempo porque se podría producir una distorsión temporal en la pantalla.
- Evite dejar una imagen fija en la pantalla por un período prolongado a fin de prevenir la marca de la imagen. Use un protector de pantalla si es posible.
- Un dispositivo de comunicación inalámbrica cerca del monitor puede afectar la imagen.

### Cuando use HDBaseT

- Para cumplir con las especificaciones del producto, utilice un cable CAT.6 FTP.
- Si no utiliza un cable CAT.6 FTP, es posible que la pantalla no muestre imágenes o que ocurra un error de conexión.
- El cable CAT.6 FTP puede tener hasta 100 m
- HDBaseT no es compatible con CAT.5E de menor grado. El cable CAT.5E puede tener hasta 70 m
- Si se usa un cable CAT.5E, debe estar recto, no doblado ni enrollado.
- Los cables HDBaseT no deben tocar los cables de alimentación de 110 V~ o 220 V~ No deben estar en el agua.
- Según el dispositivo transmisor HDBaseT, es posible que no se muestre la pantalla de los dispositivos externos.

## Cuando instale un reproductor multimedia o PC de manera externa



### ! NOTA

- Si establece el modo mosaico mediante HDMI, no podrá ver contenido con encriptación HDCP.
- Si el cable de señal que conecta el producto a su PC es demasiado largo, asegúrese de utilizar un amplificador o cable óptico.
- Cable DP - utilice un cable DP que esté certificado con la norma DP 1.1a o posterior.
- Cuando instale un reproductor multimedia o PC de forma externa, solo puede conectar HDMI IN, USB 2.0 IN y LAN IN.

## Al instalar el cable HDBaseT

### Instalación del CABLE HDBaseT

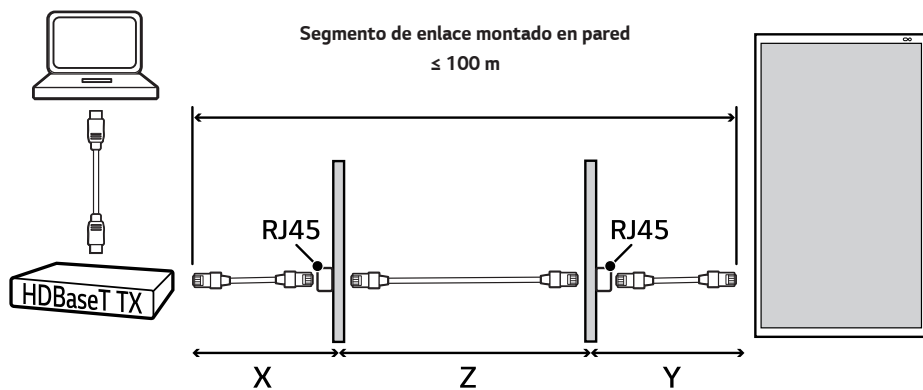
- Los cables de LAN son bastante resistentes. Sin embargo, tratarlos de manera brusca, ya sea con pinzas, grapas o nudos muy ajustados, puede dañar el cable, lo que podría comprometer el desempeño o incluso evitar que se transmita la señal. Ate los cables con envolturas para cables adecuadas y sin apretarlos.
- Otro factor importante para preservar los cables es el radio de curvatura. El radio de curvatura es la curva interior del cable durante y después de la instalación. Es conveniente mantener un radio de curvatura mínimo de al menos cuatro veces el diámetro del cable.
- Estos cables deben mantenerse a una distancia de 30 cm o más de los cables de alimentación. En un entorno con EMI elevada, conviene usar cables apantallados. La mayoría de los cables Cat5e no están apantallados, lo que los hace más flexibles, duraderos y económicos. Mantenga los cables lejos de fuentes de alimentación. Si usa cables sin apantallar, aléjelos de cualquier fuente de EMI, como otros cables, transformadores y aparatos de iluminación. En entornos con RF elevada, conviene usar cables apantallados.
- De ser posible, evite por completo los cables de red, ya que cada conexión crear pérdidas en la transmisión. Si son necesarios, asegúrese de usar menos de dos en la longitud del cable y de que se encuentren a menos de cinco metros del extremo.

### Cable recomendado HDBaseT

- Visite el sitio web (<https://hdbaset.org/hdbaset-recommended-cables>) y consulte la información en los detalles.

### Uso de cables de red (ej.: CAT6 FTP)

La longitud total de una instalación de cable HDBaseT puede incluir hasta dos cables de red. Esto se denomina instalación de tres segmentos.



- Instalación de tres segmentos
  - $X$  = largo del cable  $\leq 5$  m
  - $Y$  = largo del cable  $\leq 5$  m
  - $Z = 100$  m -  $X$  -  $Y$


**Función de compatibilidad con HDBT**

- 1 Configure el modo anfitrión (Modo de envío): HDMI IN, RS-232C IN, IR IN, USB IN, LAN IN
- 2 Configure el modo del dispositivo (El modo del dispositivo se puede modificar en la configuración): HDMI IN, RS-232C IN, IR IN, WEBCAM, LAN IN
- 3 IR IN está inhabilitado. Cuando el ajuste está apagado.
- 4 Incluso si está apagado, funciona en modo DPM (modo de suspensión), WOL, SCREEN OFF & BACKLIGHT.
- 5 La conexión de la cámara web establece la entrada USB IN 2, y la conexión con HDBT.

**Uso del puerto de salida de los parlantes**

- 1 Apague el aparato y conecte los parlantes.
- 2 Apague el aparato y desconecte los parlantes.
- 3 Compatible con parlantes con resistor de  $6 \Omega$ , I, D (10 W, 10 W)

## Uso de la lista de entradas

↑ (INICIO) → 

- HDMI1 → HDMI2 → HDBaseT → DISPLAYPORT

# SOLUCIÓN DE PROBLEMAS

- » Es posible que cada modelo tenga puntos diferentes que revisar.
- » Para obtener información sobre la configuración de su PC, consulte la Ayuda de Windows.

## Problemas relacionados con el uso

- No se enciende.
  - Verifique si el cable de alimentación se encuentra conectado correctamente al tomacorriente.
  - Cuando se utiliza en temperaturas bajo cero, es posible que el compartimiento no funcione durante un máximo de una hora para aumentar su temperatura interna.
  - Compruebe si el disyuntor se conectó correctamente. El interruptor del disyuntor se debe ajustar en (rojo).
  - Intente encenderlo luego de desconectar el adaptador de ca y de limpiar el puerto de contacto.
- Aparece el mensaje "Producto desconocido" cuando se conecta el producto.
  - Compruebe si el controlador de la PC (tarjeta gráfica) está instalado.
  - Consulte el manual de usuario de la PC (tarjeta gráfica) para verificar si es compatible con la función Plug and play.

## Problemas relacionados con el monitor (video)

- Aparece un mensaje que dice "Sin señal" o "Formato inválido".
  - El cable de la señal no está conectado entre la PC y el producto, o la conexión del cable es inestable. Revise el cable de señal.
  - Acceda al menú de entrada para verificar la señal de entrada.
  - La señal desde la computadora (tarjeta gráfica) está fuera del rango de frecuencia vertical u horizontal del producto. Consulte las especificaciones de este manual para ajustar el rango de frecuencia.
- La posición del monitor es incorrecta.
  - Verifique que el producto sea compatible con la frecuencia y la resolución de la tarjeta gráfica. Si la frecuencia excede el rango admitido, utilice los ajustes del PC, para ajustar la resolución al valor recomendado.
  - Señal D-Sub analógica: presione el botón **AUTO** del control remoto para seleccionar automáticamente una configuración de pantalla óptima que coincida con el modo actual. Si el ajuste no es satisfactorio, modifique la configuración de pantalla de forma manual en el menú OSD.

- La pantalla no se ve normal.
  - Conecte el cable de señal que coincida con la señal de entrada de la fuente.
  - Puede producirse condensación en la pantalla. Desaparecerá luego de un período de tiempo una vez que el producto se encienda.
  - La condensación que se forma dentro del producto es un fenómeno natural y no está cubierto por la garantía. (IPX6 es un estándar para proteger el producto contra 100 L de agua por minuto y no de la filtración de humedad del aire hacia dentro del dispositivo).
- Las imágenes parpadean o se mueven en la pantalla.
  - Si enciende el monitor cuando está frío, es posible que la pantalla parpadee. Esto es normal.
  - Asegúrese de que la configuración actual de la resolución y de la frecuencia de la tarjeta gráfica sean compatibles con el monitor.
- Aparecen rayas de fondo.
  - Señal D-Sub analógica: presione el botón **AUTO** del control remoto para seleccionar automáticamente una configuración de pantalla óptima que coincida con el modo actual. Si el ajuste no es satisfactorio, modifique la configuración de pantalla de forma manual en el menú OSD.
- Aparece ruido horizontal o los caracteres se ven borrosos.
  - Señal D-Sub analógica - presione el botón **AUTO** del control remoto para seleccionar automáticamente una configuración de pantalla óptima que coincida con el modo actual. Si el ajuste no es satisfactorio, modifique la configuración de pantalla de forma manual en el menú OSD.

#### Problemas relacionados con el monitor (color)

- La pantalla tiene mala resolución de color (16 colores).
  - Utilice la configuración de PC para ajustar el color a 24 bits (True Color) o más.
- El color de la pantalla es inestable o monocromático.
  - Revise el estado de la conexión del cable de señal. O bien, vuelva a insertar la tarjeta gráfica de la computadora.
- Aparecen puntos negros o brillantes en la pantalla.
  - Se pueden ver algunos píxeles (rojo, verde, azul, negro) en la pantalla debido a sus características únicas. No se debe al mal funcionamiento del producto.
- El brillo de la pantalla parece ser bajo.
  - Ajuste el brillo y el contraste nuevamente.
  - Es posible que la Backlight (Retroiluminación) necesite reparación.
  - Si aumenta la temperatura interna del compartimiento, es posible que disminuya el brillo de la pantalla. Asegúrese de limpiar regularmente el intercambiador térmico dentro del compartimiento.

### Problemas relacionados con el sonido

- No hay salida de audio.
  - Verifique si el cable del audio está conectado correctamente.
  - Ajuste el volumen del producto o del dispositivo externo.
  - Verifique si el sonido tiene la configuración correcta.
- El sonido es demasiado sordo.
  - Seleccione el sonido apropiado con el ecualizador.
- El sonido es demasiado bajo.
  - Ajuste el volumen del producto o del dispositivo externo.
- Para algunos modelos, deberá comprar parlantes externos por separado ya que no están incorporados.

### Otros problemas

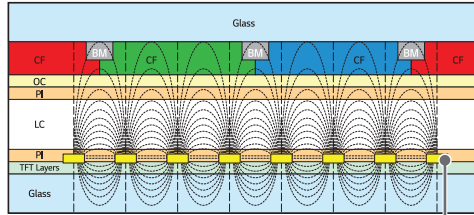
- La alimentación se apagó repentinamente.
  - Verifique si la función de apagado automático está activada en la configuración de tiempo.
  - La fuente de alimentación no se suministra correctamente. Verifique si el cable de alimentación del producto está bien conectado.
  - Revise la configuración del control de alimentación.
  - Si aumenta la temperatura interna del compartimiento, es posible que se interrumpa la alimentación de energía. Asegúrese de limpiar regularmente el intercambiador térmico dentro del compartimiento.

### Fijación de la imagen

- Aparece una imagen residual cuando el producto está apagado.
  - Si usa una imagen fija por un tiempo prolongado, los píxeles se pueden dañar. Use la función de protector de pantalla.
  - Cuando se muestra una imagen oscura en la pantalla luego de una imagen con alto contraste (blanco y negro o gris), podría fijarse la imagen. Esto es normal en los productos de pantalla.
- Cuando el panel LCD muestra una imagen constante durante un período prolongado puede ocasionar una diferencia de voltaje entre los electrodos que operan los cristales líquidos. Cuando la diferencia de voltaje entre los electrodos se va acumulando con el tiempo, los cristales líquidos tienden a permanecer alineados en una dirección. Durante este proceso, una imagen que fue mostrada previamente sigue visible. Este fenómeno es lo que se conoce como fijación de la imagen.
- La imagen no se fija cuando las imágenes cambian constantemente, pero sí podría ocurrir si se usa una imagen constante durante un período prolongado. Por lo tanto, es recomendable que siga las siguientes instrucciones para disminuir el riesgo de que se fije la imagen cuando utilice una imagen constante. Es recomendable que cambie la pantalla al menos una vez cada 12 horas; si lo hace con más frecuencia, se previene más eficazmente la fijación de la imagen.

- Condiciones de funcionamiento recomendadas

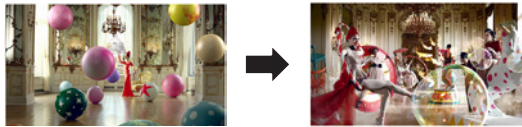
- 1 Cambie el fondo de pantalla y los colores del tema con el mismo intervalo de tiempo.
  - Cuando cambie los colores, utilice colores complementarios para ayudar a evitar que se fije la imagen.



Capa de píxeles ITO o MoTi

- 2 Cambie la imagen con el mismo intervalo de tiempo.

- Asegúrese de que los personajes o las imágenes antes de cambiar la imagen sigan en la misma ubicación luego de cambiarla.



## ESPECIFICACIONES DEL PRODUCTO

Las especificaciones del producto a continuación pueden cambiar sin previo aviso debido a la actualización de las funciones del producto.

" ~ " se refiere a corriente alterna (ca) y " ≡ " se refiere a corriente continua (cc).

Pantalla LCD	Tipo de pantalla	Transistor de película fina (TFT) Pantalla de cristal líquido (LCD)
Señal de video	Resolución máxima	1 920 x 1 080 píxeles a 60 Hz - Es posible que no sea compatible en algunos tipos de sistemas operativos o tarjetas gráficas.
	Resolución recomendada	1 920 x 1 080 píxeles a 60 Hz - Es posible que no sea compatible en algunos tipos de sistemas operativos o tarjetas gráficas.
	Frecuencia horizontal	30 kHz a 83 kHz
	Frecuencia vertical	30 Hz 56 Hz a 60 Hz
	Sincronización	Sincronización separada, digital
Puertos de entrada / salida		HDMI IN, DP IN, USB 2.0 IN, LAN IN/OUT, SPEAKER OUT, RS-232C IN/OUT, HDBaseT IN
Batería integrada		Aplicada
Condiciones del ambiente	Temperatura de funcionamiento	De -30 °C a 50 °C
	Humedad de funcionamiento	Del 5 % al 100 %
	Temperatura de almacenamiento	De -20 °C a 60 °C
	Humedad de almacenamiento	Del 5 % al 100 %

<b>49XE4F</b>		
Pantalla LCD	Distancia entre píxeles	0,5593 mm (Horizontal) x 0,5593 mm (Vertical)
Especificaciones eléctricas	Potencia nominal	100 - 240 V ~ 50 / 60 Hz 3,8 A
	Consumo de potencia	Modo encendido: 300 W (Estándar) / 350 W (Máx.) Modo de suspensión: ≤ 0,5 W Modo de espera: ≤ 0,5 W
Dimensiones (ancho x alto x profundidad) / Peso		1 153 mm x 656,2 mm x 88 mm / 32 kg

<b>55XE4F</b>		
Pantalla LCD	Distancia entre píxeles	0,630 mm (Horizontal) x 0,630 mm (Vertical)
Especificaciones eléctricas	Potencia nominal	100 - 240 V ~ 50 / 60 Hz 4,1 A
	Consumo de potencia	Modo encendido: 330 W (Estándar) / 400 W (Máx.) Modo de suspensión: ≤ 0,5 W Modo de espera: ≤ 0,5 W
Dimensiones (ancho x alto x profundidad) / Peso		1 292,5 mm x 737,4 mm x 88 mm / 40 kg

**Modo compatible con HDMI / HDBaseT / DisplayPort (PC)**

Resolución (Píxeles)	Frecuencia horizontal (kHz)	Frecuencia vertical (Hz)
640 x 480	31,469	59,94
800 x 600	37,879	60,317
1 024 x 768	48,363	60
1 280 x 720	44,772	59,855
1 366 x 768	47,712	60
1 280 x 1 024	63,981	60,02
1 680 x 1 050	65,29	59,954
1 920 x 1 080	67,5	60

**Modo compatible con HDMI / HDBaseT / DisplayPort (DTV)**

Resolución (Píxeles)	Frecuencia horizontal (kHz)	Frecuencia vertical (Hz)
480/60 progresivo	31,5	60
576/50 progresivo	31,25	50
720/50 progresivo	37,5	50
720/60 progresivo	45	60
1 080/50 entrelazado	28,1	50
1 080/60 entrelazado	33,75	60
1 080/50 progresivo	56,25	50
1 080/60 progresivo	67,5	60

**! NOTA**

- Cuando utilice entradas HDMI / HDBaseT / DisplayPort, las resoluciones de PC y DTV se pueden ajustar en la etiqueta de la entrada.
- Frecuencia vertical: La pantalla del producto funciona cambiando la imagen de la pantalla docenas de veces por segundo como una lámpara fluorescente. La frecuencia vertical o frecuencia de actualización es el número de veces por segundo que se repite la imagen. La unidad es Hz .
- Frecuencia horizontal: El intervalo horizontal es el tiempo que toma mostrar una línea horizontal. Cuando 1 se divide por el intervalo horizontal, el número de líneas horizontales que se muestra cada segundo se puede presentar como frecuencia horizontal. La unidad es kHz .

## LICENCIAS

Las licencias compatibles pueden variar según el modelo. Para obtener más información sobre las licencias, visite [www.lg.com](http://www.lg.com).



Los términos HDMI y HDMI High-Definition Multimedia Interface, y el logotipo de HDMI son marcas comerciales o marcas comerciales registradas de HDMI Licensing Administrator, Inc. en los Estados Unidos y otros países.

Fabricado con la autorización de Dolby Laboratories. Dolby, Dolby Vision, Dolby Audio, Dolby Atmos y el símbolo de doble D son marcas comerciales de Dolby Laboratories.

Para patentes de DTS, consulte <http://patents.dts.com>. Fabricado con la licencia de DTS Licensing Limited. DTS, el símbolo y DTS en combinación con el símbolo, DTS 2.0 Channel, DTS 2.0+Digital Out, DTS-HD y DTS Virtual:X son marcas comerciales registradas o marcas comerciales de DTS, Inc. en Estados Unidos u otros países. © DTS, Inc. Todos los derechos reservados.





El número de modelo y de serie del producto se encuentran en la parte posterior y en uno de los costados de este. Regístrelos a continuación por si alguna vez necesita recurrir al servicio técnico.

MODELO \_\_\_\_\_

N.º DE SERIE \_\_\_\_\_

Un ruido temporal es normal cuando se enciende o se apaga el dispositivo.