

دليل المالك

شريط الصوت اللاسلكي

يُرجى قراءة هذا الدليل بعناية قبل تشغيل الجهاز الذي
بحوزتك واحتفظ به للرجوع إليه في المستقبل.

لانموذج

SJ5 (SJ5, SPJ5-W)

معلومات السلامة

تحذير: للتقليل من خطر نشوب الحرائق أو حدوث الصدمات الكهربائية، لا تعرض الجهاز للمطر أو الرطوبة.

تنبيه: ينبغي عدم تعريض الجهاز للماء (المتقطر أو المتطاير) ولا يجب وضع أي أشياء ممتلئة بالسوائل، مثل الغازات، على الجهاز.

تحذير: لا تثبت هذا الجهاز في مكان ضيق مثل مكتبة أو وحدة مشابهة.

تنبيه: لا تستخدم منتجات ذات فولتية عالية حول هذا المنتج. (مثال: المنشأة الكهربائية) قد يسبب هذا المنتج عطل بسبب الصدمة الكهربائية.

تنبيه: ينبغي عدم وضع مصادر اللهب المكشوف، مثل الشموع المشتعلة، على الجهاز.

تنبيه: لا تقم بسد أي من فتحات تهوية. ينبغي تركيب الجهاز وفقاً لتعليمات المصنّع.

ويرجى الانتباه إلى أن وظيفة الثقوب والفتحات الموجودة في الحجيرة تتمثل في توفير التهوية وضمان التشغيل الموثوق للمنتج وحمايته من السخونة الزائدة. ينبغي عدم سد الفتحات بوضع المنتج على سرير أو أريكة أو أي سطح آخر شبيه بذلك. ينبغي عدم وضع هذا المنتج في التجهيزات المدمجة مثل المكتبة أو الرف ما لم يتم توفير التهوية المناسبة أو يتم الالتزام بتعليمات الشركة المصنعة.



تنبيه: للتقليل من مخاطر الصدمة الكهربائية، لا تقم بإزالة الغطاء (أو الغطاء الخلفي) حيث لا توجد أية أجزاء قابلة للصيانة عن طريق المستخدم، وقم بإسناد مهمة الصيانة لفني خدمة مؤهل.

يهدف الرمز الذي يحتوي على ساعة برأس سهم داخل مثلث متساوي الأضلاع إلى تحذير المستخدم إلى وجود جهد كهربائي خطر غير معزول داخل هيكل المنتج والذي قد يكون كافٍ ليشكل خطر تعرض الأشخاص لصدمة كهربائية.



كما يشير الرمز الذي يحتوي على علامة تعجب داخل مثلث متساوي الأضلاع إلى تنبيه المستخدم إلى وجود تعليمات تشغيل وصيانة (خدمة) مهمة في الكتيب المرفق مع المنتج.



يتم تزويد هذا الجهاز ببطارية قابلة للحمل أو ببطارية مختزنة.

الطريقة الآمنة لإزالة البطارية أو مجموعة البطاريات من

الأجهزة: قم بإزالة البطارية القديمة أو مجموعة البطاريات، واتبع خطوات تجميعها بترتيب عكسي. لمنع تلوث البيئة والتسبب في جلب المخاطر لصحة البشر والحيوانات، يجب وضع البطارية أو مجموعة البطارية في حاوية مناسبة في نقاط التجميع المخصصة. تخلص من البطاريات أو البطارية مع النفايات الأخرى. يوصى باستخدام أنظمة البطاريات والمراكم المحلية. ينبغي عدم تعرض البطارية لدرجة حرارة زائدة عن الحد مثل أشعة الشمس أو الحريق أو ما شابه ذلك.

للموديلات التي تستخدم محول

استخدم كبل محول التيار المتردد المرفق مع هذا الجهاز فقط. لا تستخدم مصدر طاقة خاص بجهاز آخر أو مقدم من شركة تصنيع أخرى. قد يتسبب استخدام أي كبل أو مصدر آخر للطاقة في حدوث تلف بالجهاز وإبطال الضمان.

التحذيرات المتعلقة بكبل الطاقة

راجع صفحة المواصفات بدليل المالك هذا للتأكد من متطلبات التيار. لا تزيد الحمل على مخارج التيار بالحائط. فقد تكون زيادة الحمل على منافذ التيار الكهربائي أو عدم التركيب المحكم للمقابس أو منافذ التيار التالفة، كابلات التمديد، كابلات الطاقة التالفة أو عزل الكابلات التالف أو المشقوق مصدر خطر بالغ. يمكن أن تتسبب أي من الظروف السابقة في التعرض لصدمة كهربائية أو نشوب حريق. افحص الكابل من فترة لآخرى وإذا ظهر أي آثار لتلف أو بلى افصل الكابل وتوقف عن استخدام الجهاز واستبدل الكابل في مركز خدمة معتمد. أمن كابل الطاقة من سوء الاستخدام المادي والميكانيكي مثل التعرض للثني أو الالتواء أو الضغط أو قفل الباب عليه أو السير فوقه. اهتم بشكل خاص بالمقابس ومنافذ التيار الموجودة بالحائط ونقطة خروج الكابل من الجهاز. مقيس الطاقة هو جهاز الفصل. في حالة الطوارئ، يجب أن يظل مقيس الطاقة حيث يسهل الوصول إليه.

ملاحظة: برجاء الرجوع إلى الملصق الرئيس الموجود على الأسفل أو على السطح الأخر من المنتج للاطلاع على معلومات التسويق الآمن وتشمل تعريف المنتج وتصنيفات الإمداد بالطاقة.

معلومات حول إشعار البرامج المفتوحة المصدر

للحصول على التعليمات البرمجية المصدر بموجب GPL و LGPL و MPL وتراخيص مفتوحة المصدر أخرى يتضمنها هذا المنتج، يرجى زيارة الموقع <http://opensource.lge.com>. بالإضافة إلى التعليمات البرمجية المصدر، تتوفر كل أحكام التراخيص وإشعارات إخلاء المسؤولية وإشعارات حقوق النشر للتنزيل.

ستوفر LG Electronics أيضًا التعليمات البرمجية المصدر على قرص مضغوط بتكلفة تغطي هذا التوزيع (مثل تكلفة الوسائط والشحن والاستخدام) عند طلبها بإرسال بريد إلكتروني إلى opensource@lge.com. إن هذا العرض صالح لمدة ثلاث (3) سنوات اعتبارًا من تاريخ شراء المنتج.

الرموز

يشير إلى التيار المتردد (AC).	~
يشير إلى التيار المباشر (DC).	==
يشير إلى معدات الفئة الثانية.	⊞
يشير إلى الاستعداد.	⏻
يشير إلى "تشغيل" (الطاقة).	I
يشير إلى جهد خطير.	⚡

جدول المحتويات

٣ التشغيل	
العمليات الأساسية	٢٣
– تشغيل USB	٢٣
العمليات الأخرى	٢٤
– مزامنة الصوت والصورة AV	٢٤
– لإيقاف الصوت بشكل مؤقت	٢٤
– ضوء العرض التلقائي	٢٤
– باستخدام جهاز التحكم عن بعد الخاص بـتلفازك	٢٤
– إيقاف التشغيل تلقائيًا	٢٥
– تشغيل/إيقاف تشغيل تلقائي	٢٥
– تغيير الوظيفة أوتوماتيكيًا	٢٦
– بدء التشغيل السريع	٢٦
استخدام تقنية® BLUETOOTH	٢٧
– الاستماع إلى ملفات الموسيقى المخزنة على الأجهزة التي تعمل بتقنية البلوتوث	٢٧
– تأمين اتصال BLUETOOTH (BT Lock)	٢٨
– استخدام تطبيق بلوتوث	٢٩
– قم بتنشيط تطبيق “Music Flow Bluetooth” على جهاز بلوتوث الخاص بك	٢٩
– قم بتنشيط بلوتوث باستخدام تطبيق “Music Flow Bluetooth”	٢٩
ضبط الصوت	٣١
– ضبط المؤثرات الصوتية	٣١
– اضبط مستوى الصوت أوتوماتيكيًا	٣١
– عدل مضخم الصوت/الثلاثي/الجهير	٣١
– وضع منتصف الليل	٣١
٤ استكشاف الأعطال وإصلاحها	
اكتشاف الأعطال وإصلاحها	٣٢
– عام	٣٢
– ملاحظات لاستخدام اللاسلكي	٣٣
– ملاحظات لتشغيل وضع “تجريبي”	٣٤
٥ ملحق	
العلامات التجارية والتراخيص	٣٥
المواصفات	٣٦
الصيانة	٣٨
– نقل الوحدة	٣٨

١ بدء الاستخدام	
معلومات السلامة	٢
ميزات فريدة	٦
مقدمة	٦
– الرموز المستخدمة في هذا الدليل	٦
وحدة التحكم عن بعد	٧
اللوحة الأمامية	٨
اللوحة الخلفية	٨
تركيب نظام ساوند بار	٩
تثبيت الوحدة الرئيسية على الحائط	١٠
٢ التوصيل	
توصيل محول التيار المتردد AC	١٢
توصيل مضخم الصوت الفرعي اللاسلكي	١٢
التوصيل بالتلفزيون الخاص بك	١٤
– استخدام كابل OPTICAL	١٤
– LG Sound Sync	١٥
– توصيل هذه الوحدة بالتلفاز باستخدام كابل HDMI	١٦
– معلومات إضافية حول HDMI	١٨
توصيل الأجهزة الاختيارية	١٩
– توصيل HDMI	١٩
– توصيل OPTICAL IN	٢٠
– اتصال المحمول الداخل.	٢٠
– توصيل USB	٢١
– وحدات USB المتوافقة	٢١
– متطلبات جهاز USB	٢١
– الملفات القابلة للتشغيل	٢٢

مميزات فريدة

إيقاف التشغيل تلقائيًا

تدعم هذه الوحدة ميزة إيقاف التشغيل تلقائيًا لتوفير استهلاك الطاقة.

LG Sound Sync

يتحكم في مستوى صوت هذه الوحدة من خلال وحدة التحكم عن بعد الخاصة بتلفزيون LG الخاص بك والمتوافق مع ميزة مزامنة صوت LG.

®BLUETOOTH

استمع إلى ملفات الموسيقى المخزنة على الأجهزة التي تعمل بتقنية البلوتوث Bluetooth.

مقدمة

الرموز المستخدمة في هذا الدليل

ملاحظة !

تشير إلى الملاحظات الخاصة وخصائص التشغيل.

⚠️ اخطار

يُشير إلى التحذيرات الخاصة بمنع الأضرار المحتملة نتيجة لسوء الاستخدام.

وحدة التحكم عن بعد

..... 1

⏻ (طاقة): يشغل الوحدة أو يوقف تشغيلها.

F: يحدد الوظيفة ومصدر الدخل.

مصدر الدخل / الوظيفة	الشاشة
ARC بصري LG Sound Sync (سلكي)	OPT/HDMI ARC
USB	USB
بلوتوث	BT
مدخل HDMI	HDMI
محمول	.PORT
LG Sound Sync (لاسلكي)	LG TV

SOUND EFFECT: يحدد وضع تأثير الصوت.

VOL +/-: يعدل صوت السماع.

🌙 (الوضع الليلي): يشغل أو يوقف تشغيل الوضع الليلي.

🔇 (كتم الصوت): يكتم الصوت.

⏩ (تخطي): يعدل مستوى الصوت عالي الطبقة، والجهير، ومضخم الصوت. (ارجع إلى الصفحة ٣١).

..... 2

⏪/⏩ (تخطي/بحث):

- للتخطي السريع إلى الأمام أو الخلف.

- يبحث عن أحد الأقسام داخل ملف.

⏸ (تشغيل/إيقاف مؤقت): يبدأ التشغيل / يوقف التشغيل بشكل مؤقت.

FOLDER +/-: يبحث عن مجلد على جهاز USB.

REPEAT: الاستماع إلى الملفات بشكل متكرر أو عشوائي.

AUTO VOL: يشغل أو يوقف تشغيل وضع الصوت التلقائي.

AV SYNC:

- يزامن الصوت والصورة.

- يتم التحكم في هذه الوحدة باستخدام وحدة التحكم عن بعد في

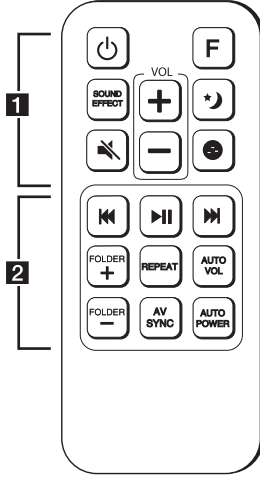
التلفزيون. (ارجع إلى الصفحة ٢٤).

AUTO POWER:

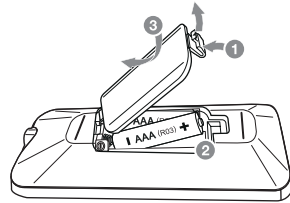
- يزامن الصوت والصورة.

يتحكم بجهاز تحكم التلفزيون (ارجع إلى صفحة ٢٥)

- تشغيل أو إيقاف وظيفة تأمين اتصال البلوتوث **Bluetooth**. (ارجع إلى الصفحة ٢٨).

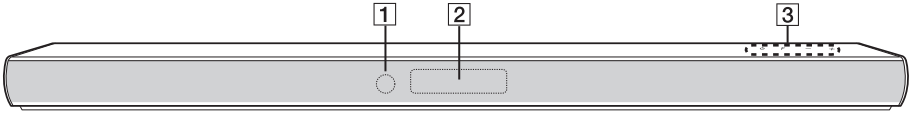


تركيب البطارية



أزل غطاء البطارية الموجود بالجزء الخلفي من وحدة التحكم عن بعد، ثم أدخل البطارية مع مطابقة الطرفين + و- بشكل صحيح.

اللوحة الأمامية

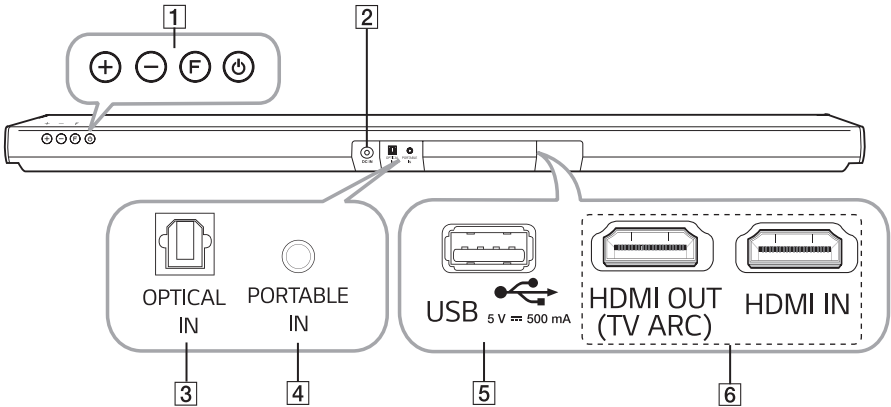


3 المفاتيح موجودة من الخلف.

1 مستشعر جهاز التحكم عن بعد

2 نافذة العرض

اللوحة الخلفية



2 DC IN : مدخل محول التيار المتردد AC

3 OPTICAL IN : مدخل بصري

4 PORTABLE IN : مدخل نقال

5 USB

6 HDMI OUT (TV ARC) / IN : إخراج / إدخال

وصلة الوسائط المتعددة فائقة الدقة (HDMI)

1 + / - (مستوى الصوت)

يضبط مستوى الصوت.

F (الوظيفة)

يحدد الوظيفة ومصدر الدخل.

⏻ (الاستعداد/التشغيل)

تركيب نظام ساوند بار

يمكنك الاستماع إلى الصوت من خلال توصيل الوحدة بالأجهزة الأخرى: التلفزيون، مشغل أقراص بلو-راي، مشغل DVD، وما إلى ذلك.

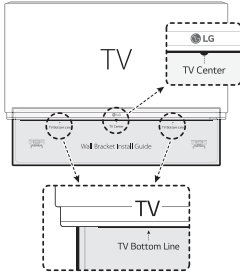
ضع الوحدة أمام التلفزيون ووصلها بالجهاز الذي تريده. (ارجع إلى الصفحة ١٤ - ٢٢)



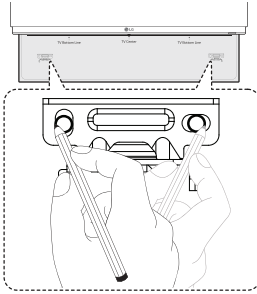
تنبيه !

- للحصول على أفضل أداء من الاتصال اللاسلكي مثل البلوتوث أو مضخم الصوت الفرعي اللاسلكي، لا تقم بتثبيت الوحدة فوق قطع الأثاث المعدني لأن الاتصال اللاسلكي ينتقل عبر أي جسم موجود تحت الوحدة.
- احذر ألا تقوم بكشط سطح الوحدة/مضخم الصوت عند تركيبهم أو تحريكهم.

١. يجب محاذاة الحافة السفلية من التلفزيون الخاصة بدليل كتيفة التثبيت بالحائط مع قاعدة التلفزيون وركبها في موقعها.



٢. عند التثبيت على الحائط (الخرساني)، استخدم مقاييس الحائط . يجب أن تتقّب بعض الفتحات في الحائط. مرفق صفحة إرشادية (دليل تثبيت كتيفة التثبيت بالحائط) لتحديد موضع الثقوب. استخدم صفحة الإرشاد لتحديد موضع الثقوب.



٣. اطلع دليل تثبيت كتيفة التثبيت بالحائط.

تثبيت الوحدة الرئيسية على الحائط

يمكنك تثبيت الوحدة الأساسية على حائط.

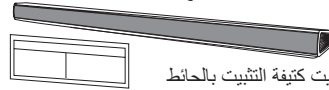


تنبيه

بسبب صعوبة عمل اتصال بعد تركيب هذه الوحدة، يجب عليك وصل الكوابل قبل التركيب.

مواد التجهيز

الوحدة



دليل تثبيت كتيفة التثبيت بالحائط



كتيفة التثبيت على الحائط

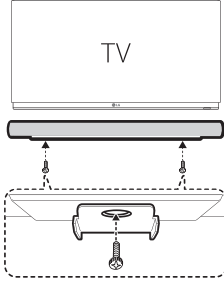
المسامير اللولبية

(غير مرفق)

(A) المسامير اللولبية

مقياس الحائط

٦. قم بتثبيت الوحدة بإحكام باستخدام المسامير.



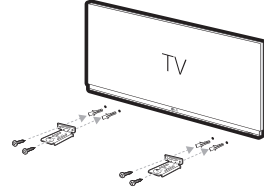
ملاحظة

قم بتنفيذ هذه الإجراءات بترتيب معكوس لفك الوحدة.

تنبيه

- لا تتركب هذه الوحدة في وضع مقلوب. يمكن أن تتلف أجزاء هذه الوحدة أو تكون السبب في الإصابة.
- لا تتعلق بالوحدة المثبتة وتجنب أي اصطدام بالوحدة.
- أحكم تثبيت الوحدة جيدًا بالحائط بحيث لا تسقط. إذا سقطت الوحدة، فقد يتسبب ذلك في الإصابة أو تلف المنتج.
- عند تثبيت الوحدة على الحائط، يرجى التأكد من أن الأطفال لا يمكنهم سحب أي من كابلات التوصيل، حيث قد يتسبب ذلك في سقوط الوحدة.

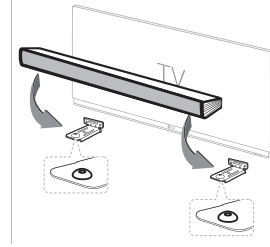
٤. قم بتثبيت كتائف التثبيت باستخدام المسامير (A) كما هو موضح في الشكل التوضيحي الوارد أدناه.



ملاحظة

لا يتم تزويد المسامير (A) ومقاييس الحائط المستخدمة في تثبيت الوحدة. نوصي باستخدام بنط هيلتي مقاس (مه 30 x مه 6 HUD-1) لتثبيت الوحدة.

٥. ضع الوحدة في كتائف التثبيت بحيث تتطابق مع فتحات المسامير الموجودة في الجانب السفلي من الوحدة.



توصيل مضخم الصوت الفرعي اللاسلكي

مؤشر LED لمضخم الصوت اللاسلكي

الحالة	لون المصباح
جارٍ محاولة الاتصال.	أخضر (وميض)
اكتمل الاتصال.	أخضر
دخل مضخم الصوت الفرعي اللاسلكي في الوضع الاحتياطي أو فشل الاتصال.	أحمر
يتم قطع اتصال سلك الطاقة عن مضخم الصوت اللاسلكي.	منطفئ (لا يوجد أي بيانات على الشاشة)

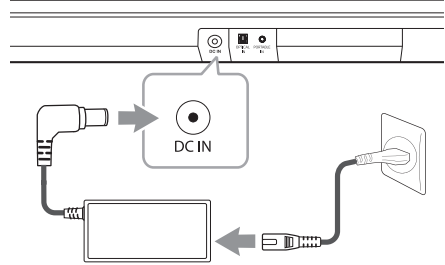
إعداد مضخم الصوت اللاسلكي لأول مرة

1. وصل سلك الطاقة بمضخم الصوت وصل سلك الطاقة في مأخذ الطاقة.
2. قم بتشغيل الوحدة الرئيسية: سيتم توصيل الوحدة الرئيسية وجهاز الاستقبال اللاسلكي تلقائيًا.
- يضيء مصباح البيان LED الموجود في الجزء الخلفي من مضخم الصوت اللاسلكي.

توصيل محول التيار المتردد AC

صل السماعة بمزود الطاقة مع محوّل التيار المتردد المزوّد AC.

1. وصل سلك طاقة التيار المتردد المزوّد بمحوّل التيار المتردد AC.
2. قم بتوصيل كابل التيار المتردد AC بدخل محول التيار المباشر DC.
3. أدخل كابل طاقة التيار المتردد في مخرج التيار المتردد.

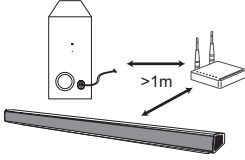


تنبيه

استخدم فقط محوّل AC المزوّد مع هذا الجهاز. لا تستخدم مزود طاقة من جهاز أو مصنع آخر. قد يسبب استخدام كابل أو مزود طاقة آخر ضرر بالجهاز ويلغي كفالتك.

ملاحظة !

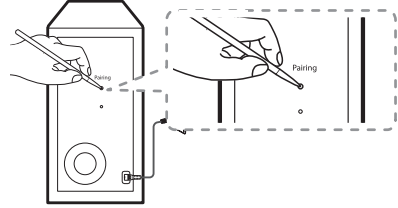
- يستغرق الأمر بضع ثوان (وربما يستغرق وقتًا أطول) حتى يحدث اتصال بين الوحدة ومكبر الصوت الفرعي ويبدأ انبعاث الصوت.
- تزداد جودة الصوت كلما اقتربت الوحدة من مضخم الصوت الفرعي. يوصى بتركيب الوحدة ومضخم الصوت الفرعي كإقرب ما يكون من بعضهما البعض وتجنب الحالات الوارد ذكرها أدناه.
- يوجد عائق بين الوحدة ومضخم الصوت الفرعي.
- يوجد جهاز آخر يستخدم نفس التردد مع هذا الاتصال اللاسلكي مثل الأجهزة الطبية أو أفران الميكروويف أو أجهزة شبكة LAN اللاسلكية.
- أبعد النظام الصوتي sound bar ومضخم الصوت عن الجهاز (مثل، الموجه اللاسلكي، فرن الميكروويف، وما إلى ذلك) مسافة تزيد عن 1 م لمنع التداخل اللاسلكي.



اقتران مضخم الصوت اللاسلكي يدويًا

عندما لا يكتمل الاتصال، يمكنك التحقق من مؤشر LED الأحمر في مضخم الصوت اللاسلكي وعدم صدور أي صوت من مضخم الصوت اللاسلكي. لحل تلك المشكلة، اتبع الخطوات أدناه.

1. اضغط على زر **Pairing** في الجانب الخلفي لمضخم صوت لاسلكي.



- يومض مؤشر LED الأخضر في الجانب الخلفي من مضخم صوت لاسلكي بسرعة.

2. قم بتشغيل الوحدة الأساسية:

3. اكتمل الإقتران.

- يضيء مؤشر LED الأخضر الموجود في الجزء الخلفي من مضخم الصوت اللاسلكي.

ملاحظة !

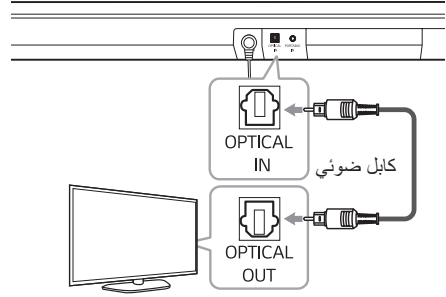
- قبل وصل الكابل البصري، تأكد من إزالة غطاء قابس الحماية إذا كان الكابل ذو غطاء.
- يمكنك الاستمتاع بصوت التلفاز عبر سماعات الوحدة. ولكن مع بعض طرز التلفاز، يجب تحديد حالة السماعات الخارجية من قوائم التلفاز. (للتعرف على التفاصيل، راجع دليل مستخدم التلفاز الخاص بك.)
- قم بإعداد خرج الصوت في التلفاز للاستماع إلى الصوت من خلال هذه الوحدة:
قائمة ضبط التلفاز ← [الصوت] ← [خرج صوت التلفاز] ← [سماعة خارجية (صوتي)]
- قد تتباين تفاصيل قائمة ضبط التلفاز حسب شركات التصنيع أو موديلات التلفاز.
- إذا كانت الوحدة متصلة عن طريق OPTICAL و ARC في نفس الوقت، فسيكون لإشارة ARC الأولوية.

التوصيل بالتلفزيون الخاص بك

يرجى توصيل هذه الوحدة بالتلفاز باستخدام كابل بصري رقمي أو كابل HDMI مع الأخذ في الاعتبار حالة التلفاز.

استخدام كابل OPTICAL

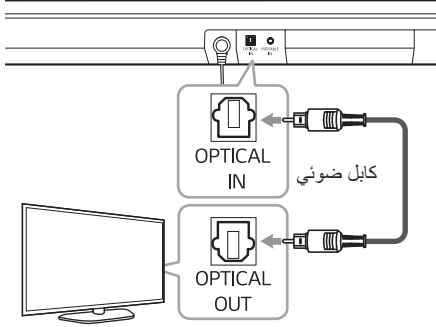
١. قم بتوصيل مقبس OPT. IN في الجزء الخلفي من الوحدة بمقبس OPTICAL OUT في التلفاز باستخدام كابل صوتي.



٢. اختر مصدر إدخال OPT/HDMI ARC واضغط بالنتابع على زر **F** الموجود بجهاز التحكم عن بعد أو على الوحدة. يمكن أن تظهر "OPT" في نافذة العرض في حال التوصيل بشكل طبيعي بين هذه الوحدة والتلفزيون الخاص بك.

مع الاتصال السلكي

1. صل تلفزيون LG الخاص بك بالوحدة باستخدام كابل بصري.



2. قم بإعداد خرج الصوت في التلفاز للاستماع إلى الصوت من خلال هذه الوحدة:
قائمة ضبط التلفاز ← [الصوت] ← [خرج صوت التلفاز] ← [LG Sound Sync (بصري)]
3. شغل الوحدة بالضغط على من جهاز التحكم عن بعد.
4. اختر مصدر إدخال OPT/HDMI ARC واضغط بالمتابع على زر F الموجود بجهاز التحكم عن بعد أو على الوحدة. يمكنك رؤية رسالة "LGOPT" على شاشة العرض إذا تم التوصيل بشكل طبيعي بين الوحدة والتلفزيون الخاص بك.

LG Sound Sync

Sound Sync
Wireless

يمكنك التحكم في بعض وظائف هذه الوحدة باستخدام وحدة التحكم عن بعد الخاصة بالتلفزيون مع LG Sound Sync (مزامنة صوت LG). الوحدة متوائمة مع تلفزيون LG الذي يدعم مزامنة صوت LG. تأكد من وجود شعار LG Sound Sync على التلفزيون الخاص بك.

وظيفة قابلة للتحكم بها عن طريق جهاز التحكم عن بعد لتلفزيون LG: زيادة/ خفض مستوى الصوت، كتم الصوت

ارجع إلى دليل تعليمات التلفزيون للتعرف على تفاصيل LG Sound Sync.

قم بإجراء أحد التوصيلات التالية، وفقاً لإمكانات الجهاز الخاص بك.

ملاحظة

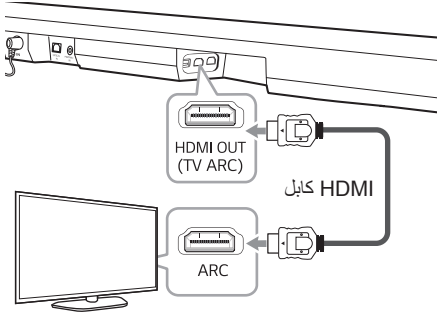
- يمكنك أيضاً أن تستخدم وحدة التحكم عن بعد الخاصة بهذه الوحدة أثناء استخدام LG Sound Sync. وإذا استخدمت وحدة التحكم عن بعد الخاصة بالتلفزيون مرة أخرى، تقوم الوحدة بالمزامنة مع التلفزيون.
- في حال فشل الاتصال، تأكد من حالة التلفزيون ومن أنه موصل بالتيار الكهربائي.
- تأكد من حالة هذه الوحدة والتوصيل في الحالات التالية عند استخدام LG Sound Sync.
 - تم إيقاف تشغيل الوحدة.
 - تغيير الوظيفة إلى أخرى.
 - افصل الكابل البصري.
 - فصل الاتصال اللاسلكي بسبب التداخل أو المسافة.
- يختلف الوقت المطلوب لإيقاف تشغيل هذه الوحدة حسب التلفزيون الخاص بك عندما تضبط وظيفة AUTO POWER على تشغيل.
- تختلف تفاصيل قائمة إعدادات التلفاز بالاعتماد على موديل تلفازك.

توصيل هذه الوحدة بالتلفاز باستخدام كابل

HDMI

إذا قمت بتوصيل هذه الوحدة بتلفاز يدعم وضع HDMI CEC والعودة التلقائية للقناة (قناة إرجاع الصوت)، يمكنك الاستمتاع بصوت التلفاز عبر سماعات الوحدة دون توصيل الكابل البصري. يرجى الرجوع إلى دليل مستخدم تلفازك عند التحقق من وظيفة HDMI CEC/ARC لتلفازك.

1. وصل مقبس مخرج (HDMI OUT) TV ARC في الجانب الخلفي للوحدة إلى مقبس HDMI ARC في التلفزيون باستخدام كابل HDMI.



2. اختر مصدر إدخال OPT/HDMI ARC واضغط بالنتابع على زر F الموجود بجهاز التحكم عن بعد أو على الوحدة. يمكن أن تظهر "ARC" في نافذة العرض في حال التوصيل بشكل طبيعي بين هذه الوحدة والتلفزيون الخاص بك.

مع الاتصال اللاسلكي

1. شغل الوحدة بالضغط على (⏻) من جهاز التحكم عن بعد.
 2. اختر مصدر إدخال LG TV واضغط بالنتابع على زر F الموجود بجهاز التحكم عن بعد أو على الوحدة.
 3. قم بإعداد خرج الصوت في التلفاز للاستماع إلى الصوت من خلال هذه الوحدة:
قائمة ضبط التلفاز ← [الصوت] ← [خرج صوت التلفاز] ← [LG Sound Sync (لا سلكي)]
- تظهر رسالة "PAIRED" على شاشة العرض لمدة 3 ثوان ثم يمكنك رؤية رسالة "LG TV" على شاشة العرض إذا تم التوصيل لشكل طبيعي بين هذه الوحدة والتلفزيون.

ملاحظة

إذا قمت بإيقاف تشغيل الوحدة مباشرة بالضغط على (⏻) لوحدة التحكم عن بعد أو * بالوحدة، سيتم فصل LG Sound Sync (اللاسلكي).
لاستخدام هذه الوظيفة مجددًا، ينبغي أن تعيد توصيل جهاز التلفزيون والوحدة.

وظيفة ARC (قناة إرجاع الصوت)

تُمكن وظيفة ARC التلفزيون المزود بكابلات HDMI من إرسال الدفق الصوتي إلى HDMI OUT الخاص بالوحدة. لاستخدام هذه الوظيفة:

- ينبغي أن يدعم التلفزيون الخاص بك وظيفتي HDMI-CEC و ARC وينبغي ضبط هاتين الوظيفتين على وضع التشغيل.
- قد تختلف وظيفة ضبط HDMI-CEC و ARC حسب التلفزيون. للمزيد من التفاصيل حول وظيفة ARC، يرجى الرجوع إلى دليل تشغيل التلفزيون.
- ينبغي استخدام كابلات HDMI (من النوع أ، كابل HDMI™ عالي السرعة مع إيثرنت)
- يجب أن توصل مخرج HDMI OUT الموجود في الوحدة بمدخل HDMI IN الموجود بالتلفزيون الذي يدعم وظيفة ARC باستخدام كابلات HDMI.
- يمكنك توصيل جهاز ساوند بار واحد فقط بجهاز التلفزيون المتوافق مع وظيفة ARC.

ما المقصود بوظيفة SIMPLINK؟



يتم التحكم في بعض وظائف هذه الوحدة من خلال وحدة التحكم عن بعد في التلفزيون عندما تكون هذه الوحدة وتلفزيون متصلتان مع SIMPLINK من خلال اتصال HDMI. الوظائف القابلة للتحكم عن طريق وحدة التحكم عن بعد الخاصة بتلفزيون LG: تشغيل/إيقاف التشغيل، صوت مرتفع/منخفض، كتم الصوت، إلخ. ارجع إلى دليل المالك الخاص بالتلفزيون لمعرفة تفاصيل وظيفة SIMPLINK. يحمل تلفزيون LG المزود بوظيفة SIMPLINK الشعار على النحو الموضح أعلاه.

ملاحظة

- يمكنك الاستمتاع بصوت التلفاز عبر سماعات الوحدة. ولكن مع بعض طرز التلفاز، يجب تحديد حالة السماعات الخارجية من قوائم التلفاز. (للتعرف على التفاصيل، راجع دليل مستخدم التلفاز الخاص بك.)
- قم بإعداد خرج الصوت في التلفاز للاستماع إلى الصوت من خلال هذه الوحدة:
قائمة ضبط التلفاز ← [الصوت] ← [خرج صوت التلفاز] ← [سماعة خارجية (HDMI ARC)]
- تبعاً لطرز تلفزيون LG الخاص بك قد تحتاج لتشغيل وظيفة SIMPLINK في تلفزيون LG الخاص بك.
- قد تتباين تفاصيل قائمة ضبط التلفاز حسب شركات التصنيع أو موديلات التلفاز.
- عند العودة إلى وظيفة ARC من وظيفة أخرى، تحتاج إلى تحديد مصدر الإدخال إلى OPT/HDMI ARC. بعد ذلك تتغير هذه الوحدة إلى وظيفة ARC تلقائياً.

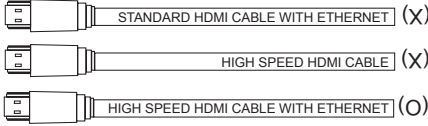
ملاحظة

- قد تختلف بعض عمليات تشغيل وظيفة SIMPLINK عن هدفك المنشود أو لا تعمل بناءً على حالة الوحدة.
- قد يختلف تشغيل SIMPLINK عند الفرض الذي تقصده وذلك حسب جهاز التلفزيون أو جهاز التشغيل المتصل بهذه الوحدة.

قائمة الفحص الخاصة بكابلات HDMI

بعض كابلات HDMI لا تدعم وظيفة ARC، يمكن أن يتسبب خروج الصوت في مشكلة.

عند توصيل هذه الوحدة بالتلفاز ولم يظهر صوت أو ظهر تقطيع في الصوت وتشويش، تكون هناك مشكلة في كابل HDMI. وبالتالي يجب توصيل الوحدة بالتلفاز بعد التحقق من النوع أ كابل HDMI™ عالي السرعة مع إيثرنت.



الاتصال عبر كبل HDMI

يجب أن يدعم التلفزيون الخاص بك أحدث خصائص HDMI مثل (توصلاً عاجلاً قناة) ARC / (HDMI CEC) لتستمتع بقنوات البث المباشر على نحو كامل مع نظام صوتي من خلال كبل HDMI. وما لم يكن التلفزيون الخاص بك يدعم خصائص HDMI هذه، فإنه يجب توصيل هذا النظام الصوتي من خلال كبل بصري بدلاً من كبل HDMI بالتلفزيون الخاص بك للاستمتاع بالصوت الحي لقناة التلفزيون.

(1) HDMI CEC (التحكم الإلكتروني للمستهلك عبر واجهة متعددة الوسائط عالية الوضوح)

التحكم الإلكتروني للمستهلك (CEC) هي أحد خواص HDMI التي تسمح للمستخدم بالتحكم في الأجهزة المدعومة بتقنية CEC المتصلة عبر كبل HDMI من خلال استخدام وحدة تحكم عن بعد واحد فحسب.

✳ العلامات التجارية ل CEC هي (SimpLink (LG)، (Anynet+ (Samsung)، (BRAVIA Sync/Link (Sony)، (EasyLink (Philips)، (EZ-Sync/VIERA (Link، إلخ. (Panasonic)

معلومات إضافية حول HDMI

- عندما تقوم بتوصيل جهاز HDMI أو DVI متوافق تأكد مما يلي:
 - حاول إيقاف تشغيل جهاز HDMI/DVI وهذا المشغل. بعد ذلك، قم بتشغيل جهاز HDMI/DVI واتركه لمدة 30 ثانية، ثم قم بتشغيل هذا المشغل.
 - إدخال الفيديو للجهاز الموصل مضبوط بشكل صحيح لهذا الجهاز.
 - الجهاز الموصل متوافق مع مدخل فيديو 720 × 576 بكسل (أو 480 بكسل)، 1280 × 720 بكسل، 1080i × 1920 أو 1080 × 1920 بكسل.
 - لن تعمل جميع أجهزة HDMI أو DVI المتوافقة مع "حماية المحتوى الرقمي ذي النطاق الترددي العالي" HDCP مع هذا المشغل.

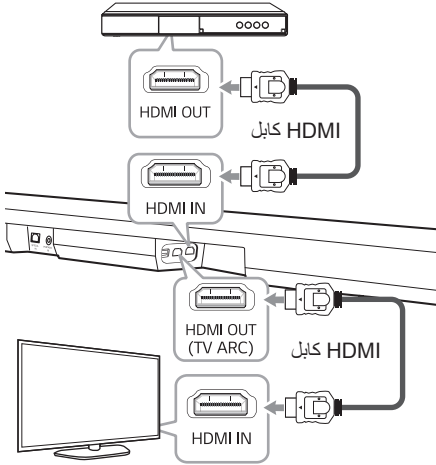
- لن يتم عرض الصورة مع الأجهزة غير المتوافقة مع HDCP.

ملاحظة !

- إذا كان جهاز HDMI الموصل لا يقبل مخرجات الصوت من المشغل، وقد يكون صوت جهاز HDMI مشوهاً أو قد لا يتم إخراجها.
- يمكن أن يؤدي تغيير الاستبانة عند إنشاء الاتصال بالفعل إلى أعطال. ولحل هذه المشكلة، أوقف تشغيل الجهاز ثم شغله مرة أخرى.
- عند عدم التأكد من الاتصال بين HDMI مع HDCP، تتغير شاشة التلفزيون إلى شاشة سوداء. في هذه الحالة، قم بمراجعة اتصال HDMI، أو فصل كابل HDMI.
- في حال وجود تشويش أو خطوط على الشاشة، يرجى فحص كابل HDMI (الطول محدود عادة حتى 4.5م (15 قدم).
- لا يمكنك تغيير استبانة الفيديو في وضع HDMI IN قم بتغيير استبانة الفيديو للمكون الموصل
- إذا كانت إشارة مخرج الفيديو غير طبيعية عندما يكون حاسوبك الشخصي موصل بمقيس HDMI الداخل، غير مستوى دقة الحاسوب الشخصي إلى 576م (أو 480 ت)، 720 ت، 1080م، أو 1080 ت.

للاستمتاع بكل من الصوت والصورة

يمكنك الاستمتاع بكل من الصوت والصورة من الجهاز الخارجي الذي قمت بتوصيله.



١. وصل مقبس HDMI IN الموجود بالجزء الخلفي من الوحدة بمقبس HDMI OUT الموجود بالجهاز الخارجي مثل مشغل أقراص Blu-ray، ومشغل DVD، إلخ.
٢. وصل مقبس HDMI OUT (TV ARC) في الجانب الخلفي للوحدة إلى مقبس HDMI IN في التلفزيون.
٣. اختر مصدر الإدخال إلى HDMI بالضغط بالترتيب على زر **F** الموجود بجهاز التحكم عن بعد أو على الوحدة.

ملاحظة

- يتعذر مرور إشارة الصوت والفيديو عند إيقاف تشغيل هذه الوحدة.
- يستخدم مقبس HDMI OUT (TV ARC) من أجل توصيل التلفزيون. في حالة إدخال عدة قنوات إلى الوحدة من خلال كابل HDMI، ستخرج الوحدة قناتين للتلزيون. PCM 2 للتلزيون.

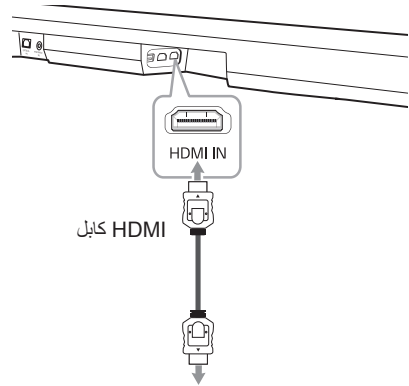
توصيل الأجهزة الاختيارية

توصيل HDMI

يمكنك الاستمتاع بالصوت والصورة من اتصال HDMI في الجهاز الخارجي.

للاستمتاع بالصوت فقط

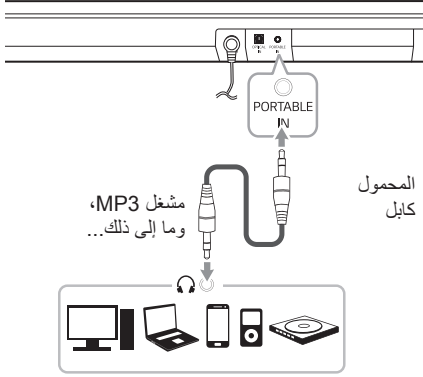
يمكنك الاستمتاع بالصوت من الجهاز الخارجي الذي قمت بتوصيله.



.. DVD ومُشغِّل Blu-ray مُشغِّل أقراص الخ

١. وصل مقبس HDMI IN الموجود في الجزء الخلفي من الوحدة بمقبس HDMI OUT الموجود في جهاز الصوت مثل مشغل أقراص Blu-ray، ومشغل DVD، إلخ.
٢. اختر مصدر الإدخال إلى HDMI بالضغط بالترتيب على زر **F** الموجود بجهاز التحكم عن بعد أو على الوحدة.

اتصال المحمول الداخل.



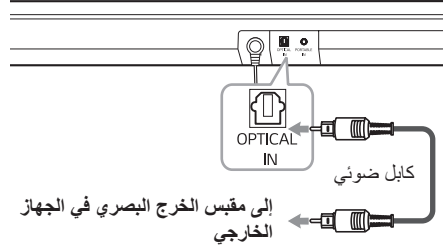
للاستماع إلى الموسيقى من جهازك المحمول

يمكن استخدام الوحدة لتشغيل الموسيقى من أنواع كثيرة من المشغلات المحمولة أو الأجهزة الخارجية.

1. اوصل مشغل المحمول في موصل المحمول الداخل للوحدة باستخدام كابل ستيريو ٣,٥ مم.
2. اختر مصدر الإدخال إلى PORT (المتنقل) بالضغط بالترتيب على زر F الموجود بجهاز التحكم عن بعد أو على الوحدة.
3. شغل المشغل المحمول أو الجهاز الخارجي وابدأ التشغيل.

توصيل OPTICAL IN

وصّل مقبس خرج صوتي من الأجهزة الخارجية بمقبس OPTICAL IN.



إلى مقبس الخرج البصري في الجهاز الخارجي

1. قم بتوصيل مقبس OPTICAL IN . الموجود في الجزء الخلفي من الوحدة بمقبس الخرج الصوتي في التلفزيون الخاص بك (أو الجهاز الرقمي إلخ).
2. اختر مصدر إدخال OPT/HDMI ARC واضغط بالترتيب على زر F الموجود بجهاز التحكم عن بعد أو على الوحدة. يمكن أن تظهر "OPT" في نافذة العرض في حال التوصيل بشكل طبيعي بين هذه الوحدة والأجهزة الخاص بك.

ملاحظة

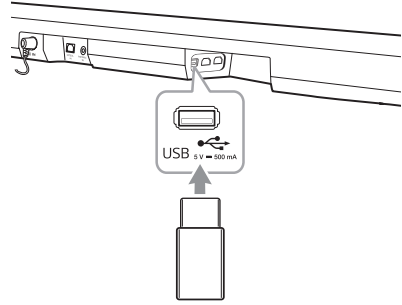
- قبل وصل الكابل البصري، تأكد من إزالة غطاء قابس الحماية إذا كان الكابل ذو غطاء.

متطلبات جهاز USB

- الأجهزة التي تتطلب تثبيت برنامج إضافي الموصلة بالكمبيوتر غير مدعومة.
- لا يتم بإخراج جهاز USB أثناء التشغيل.
- وبالنسبة لأجهزة USB ذات السعة الأكبر، قد يستغرق الأمر وقتًا أطول للانتهاء من البحث.
- ولتجنب فقد البيانات، قم بعمل نسخ احتياطية من جميع البيانات.
- تتعرف هذه الوحدة على ما يصل إلى 2000 ملف كحد أقصى.
- لا يمكن توصيل منفذ USB الخاص بالوحدة إلى الحاسب. لا يمكن استخدام الوحدة كجهاز للتخزين.
- ملفات النظام exFAT غير مدعومة على هذه الوحدة. (تتوفر أنظمة FAT16/FAT32/NTFS).
- وفقًا لبعض الأجهزة، قد لا يتم التعرف عليها على هذه الوحدة.
 - الأقراص الصلبة الخارجية
 - قارئ البطاقات
 - الأجهزة المقفولة
 - أجهزة USB من النوع الصلب
 - مركز توزيع USB
 - استخدام كابل تمديد USB
 - الآي فون/الآي بود/ الآي باد
 - جهاز أندرويد

توصيل USB

وصل جهاز ذاكرة USB بمخرج USB الموجود في الجزء الخلفي من الوحدة.



ملاحظة

إذا كان كابل HDMI متصل بالوحدة، فقد يكون إدخال جهاز USB محدودًا بناءً على شكل جهاز USB.

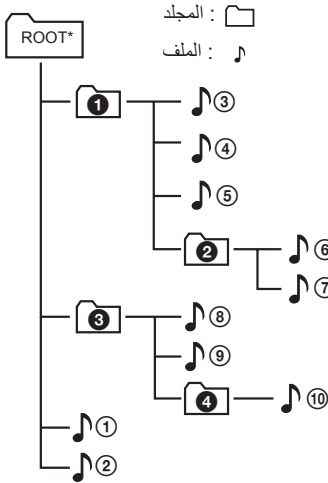
- ارجع إلى صفحة ٢٣ للحصول على مزيد من المعلومات حول تشغيل الملفات على جهاز USB.
- نزع جهاز USB من الوحدة.
1. اختر وضع/وظيفة مختلفة.
 2. أزل جهاز USB من الوحدة.

وحدات USB المتوافقة

- مشغل MP3: مشغل MP3 من نوع فلاش
- مشغل USB من نوع فلاش: الأجهزة التي تدعم USB2.0.
- وظيفة USB الخاصة بهذه الوحدة لا تدعم بعض أجهزة USB.

ملاحظة !

- يتم التعرف على المجلدات/ الملفات في USB على النحو التالي.



- في حالة عدم وجود ملفات في المجلد، لن يظهر المجلد
- سوف يتم تشغيل الملفات من ملف ① إلى ملف ⑩ الواحد تلو الآخر.
- سيتم تشغيل الملفات لتسجيلها وقد تكون مختلفة بحسب ظروف التسجيل.
- هذه الوحدة يمكنها عرض أسماء الملفات أو المجلدات التي تحتوي على أرقام أو أحرف اللغة الإنجليزية فقط.
- ROOT* : يطلق على الشاشة الأولى التي تراها عندما يتعرف جهاز الكمبيوتر على USB على أنه "ROOT".

الملفات القابلة للتشغيل

معدل أخذ عينات الإشارات

- MP3 : في نطاق يتراوح من 32 إلى 48 كيلو هرتز
- WMA : في نطاق يتراوح من 32 إلى 48 كيلو هرتز
- OGG : في نطاق يتراوح من 32 إلى 48 كيلو هرتز
- FLAC 32 : 32 كيلو هرتز، 44,1 كيلو هرتز، 48 كيلو هرتز، 88,2 كيلو هرتز، 96 كيلو هرتز، 176,4 كيلو هرتز، 192 كيلو هرتز (16 24 bit)
- WAV 32 : 32 كيلو هرتز، 44,1 كيلو هرتز، 48 كيلو هرتز، 88,2 كيلو هرتز، 96 كيلو هرتز، 176,4 كيلو هرتز، 192 كيلو هرتز (16 24 bit)

معدل إرسال البت

- MP3 : في نطاق يتراوح من 80 إلى 320 كيلو هرتز
- WMA : في نطاق يتراوح من 56 إلى 128 كيلو هرتز
- OGG : في نطاق يتراوح من 64 إلى 500 كيلو هرتز

- أقصى حد للملفات : أقل من 2000
- أقصى أدلة: أقل من 200
- لا يمكن تشغيل ملف محمي من خلال DRM (إدارة الحقوق الرقمية) على هذا الجهاز.
- لا يمكن تشغيل ملفات الفيديو المخزنة على أجهزة USB.
- قد لا يتم التشغيل بشكل جيد ويتوقف ذلك على أداء جهاز USB.

ملاحظة !

- يمكن مسح نقطة الاستئناف عند فصل كابل الطاقة أو إزالة جهاز USB من الوحدة.
- يعمل تشغيل التكرار/ العشوائي على النحو التالي.

الوصف	العرض على الشاشة
تشغيل الأغاني على جهاز USB بالترتيب.	OFF
تشغيل نفس الأغنية مرارا وتكرارا.	ONE
تشغيل الأغاني في المجلد مرارا وتكرارا.	FOLDER
تشغيل كل الأغاني على جهاز USB بشكل متكرر.	ALL
شغل كل الأغاني مرة واحدة بشكل عشوائي، ثم قم بإيقاف التشغيل.	SHUFFLE

العمليات الأساسية

تشغيل USB

١. قم بتوصيل جهاز USB مع منفذ USB.
٢. اختر مصدر إدخال USB واضغط باللتابع على زر F الموجود بجهاز التحكم عن بعد أو على الوحدة.

للتنفيذ	ذلك
تشغيل	اضغط ▶ .
إيقاف مؤقت	أثناء التشغيل، اضغط ▶ .
للانتقال إلى الملف التالي أو السابق.	▶▶▶ أثناء التشغيل، اضغط على زر الموجود بجهاز التحكم عن بعد للانتقال إلى الملف التالي عند التشغيل لأقل من ثانيتين، اضغط الموجود بجهاز التحكم ◀◀◀ على زر . عن بعد للانتقال إلى الملف السابق عند التشغيل بعد ثلاث ثوانٍ، اضغط الموجود بجهاز التحكم ◀◀◀ على زر . عن بعد للانتقال إلى بداية الملف
يبحث عن قسم داخل ملف.	اضغط مع الاستمرار على ◀◀◀/▶▶▶ أثناء التشغيل وارفع أصابعك عند الجزء الذي ترغب في سماعه.
التشغيل المتكرر أو العشوائي	اضغط على REPEAT في وحدة التحكم عن بعد بشكل متكرر وسوف تتغير الشاشة على الترتيب التالي، OFF → ONE → FOLDER → ALL → SHUFFLE .
البحث عن مجلد	اضغط على زر المجلد FOLDER +/- الموجود بجهاز التحكم عن بعد.
استئناف تشغيل	تقوم هذه الوظيفة بحفظ أغنية حالية قيد التشغيل قبل تغيير الوظيفة أو إيقاف تشغيل الوحدة.

باستخدام جهاز التحكم عن بعد الخاص بتلفازك

يمكنك التحكم ببعض وظائف هذه الوحدة بجهاز التحكم عن بعد الخاص بتلفازك حتى عبر منتج آخر للشركة. وظائف التحكم هي الصوت مرتفع/منخفض وكنم الصوت. اضغط على **AV SYNC** باستمرار من جهاز التحكم عن بعد لحوالي 3 ثواني. تظهر "ON - TV REMOTE" ويمكنك التحكم بهذه الوحدة من خلال جهاز التحكم عن بعد الخاص بتلفازك. للتحقق من حالة هذه الوظيفة، اضغط باستمرار على **AV SYNC**.

لإيقاف تشغيل هذه الوظيفة، اضغط باستمرار على **AV SYNC** واضغط عليها مرة أخرى بينما يتم تمرير "ON - TV REMOTE".

ملاحظة !

- علامات تلفاز تجارية مدعمة

LG	Panasonic	Philips	Samsung
Sharp	Sony	Toshiba	Vizio

- تأكد من أن مخرجات صوت تلفازك مضبوطة على [السماعة الخارجية].
- بالاعتماد على جهاز التحكم عن بعد، قد لا تعمل هذه الوظيفة جيداً.
- لا تعمل هذه الوظيفة في وحدة التحكم عن بعد السحرية الخاصة بتلفزيون LG.
- قد لا تعمل هذه الوظيفة جيداً عندما يتم ضبط بعض وظائف تحكم التلفاز مثل CEC، وSIMPLINK، وLG Sound Sync على التشغيل.

العمليات الأخرى

مزمنة الصوت والصورة AV

عند استقبال إشارات صوتية من التلفزيون فقد لا يحدث تطابق بين الصوت والصور. في هذه الحالة، يمكن لهذه الوظيفة تعديل وقت التأخير.

١. اضغط على زر **AV SYNC**.

٢. استخدم **◀◀/▶▶▶** للتمرير لأعلى أو لأسفل من خلال مقدار التأخير الذي يمكنك تعيينه ما بين ٠ و ٣٠٠ ملي ثانية.

ملاحظة !

- لا يتم تشغيل هذه الوظيفة في جهاز **USB**.
- يمكنك ضبط وقت التأخير بمقدار 10 مللي ثانية.

لإيقاف الصوت بشكل مؤقت

اضغط على **⏸** (كنم الصوت) لكنم صوت الوحدة.

يمكنك كنم صوت الوحدة للرد على الهاتف على سبيل المثال، وسوف يتم عرض "MUTE" في نافذة العرض.

لإلغائها، اضغط على **⏸** (كنم الصوت) بوحدة التحكم عن بعد مرة أخرى أو غير مستوى الصوت.

ضوء العرض التلقائي

سيتم خفض إضاءة نافذة العرض تلقائياً إذا لم يتم الضغط على أي زر لمدة 15 ثواني.

عند الضغط على أي زر، ستضيء نافذة العرض.

إيقاف التشغيل تلقائيًا

هذه الوحدة سيتم إيقاف تشغيلها ذاتيًا لتوفير استهلاك الكهرباء في حال عدم توصيل الوحدة الرئيسية بجهاز خارجي وعدم استخدامها لمدة 15 دقيقة.

سيتم إيقاف هذه الوحدة بعد ستة ساعات إذا تم توصيل الوحدة الرئيسية بجهاز خارجي آخر باستخدام الإدخال التماثلي. (مثال: المحمولة، وما إلى ذلك)

تشغيل/إيقاف تشغيل تلقائي

يتم تشغيل هذه الوحدة أوتوماتيكيًا عن طريق أحد مصادر الإدخال: ضوئية أو LG TV أو Bluetooth.

عندما تقوم بتشغيل التلفاز أو جهاز خارجي متصل بهذه الوحدة، فإن الوحدة ستتعرف على إشارة الإدخال وتحدد الوظيفة المناسبة. يمكنك الاستماع إلى الصوت المنبعث من الجهاز.

إذا حاولت وصل جهاز Bluetooth الخاص بك، تشغل الوحدة وستتصل الوحدة بجهازك Bluetooth.

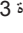
يتم تشغيل أو إيقاف هذه الوظيفة في كل مرة تضغط فيها على زر AUTO POWER.

ملاحظة !

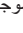
- بعد تشغيل الوحدة عن طريق وظيفة AUTO POWER، سيتم إيقاف تشغيلها تلقائيًا إذا لم توجد إشارة لفترة معينة من التلفزيون المتصل عن طريق LG Sound Sync (بصري/ لاسلكي).
- بعد تشغيل الوحدة عن طريق وظيفة AUTO POWER، سيتم إيقاف تشغيلها تلقائيًا إذا لم توجد إشارة لفترة معينة من الجهاز الخارجي المتصل.
- إذا قمت بإيقاف تشغيل الوحدة مباشرة، لا يمكن تشغيلها تلقائيًا باستخدام وظيفة AUTO POWER. ومع ذلك، يمكن تشغيل الوحدة باستخدام وظيفة AUTO POWER عندما تظهر الإشارة البصرية بعد 5 ثوانٍ من عدم وجود إشارة.
- وقد لا يمكن تشغيل هذه الوظيفة حسب الجهاز المتصل.
- إذا قمت بفصل اتصال البلوتوث من هذه الوحدة، فإن بعض الأجهزة المزودة بتقنية البلوتوث ستستمر في محاولة الاتصال بالوحدة، ولذلك نحن نوصيك بفصل الاتصال قبل إيقاف تشغيل الوحدة.
- إذا كنت ترغب في استخدام وظيفة AUTO POWER، يجب إيقاف تشغيل وظيفة SIMPLINK. يستغرق الأمر حوالي 30 ثانية لتشغيل أو إيقاف تشغيل SIMPLINK.
- عند تشغيل هذه الوحدة للمرة الأولى، تكون حالة وظيفة التشغيل التلقائي مشغلة.
- لاستخدام هذه الوظيفة، يجب أن يتم تسجيل الوحدة الرئيسية في قائمة أجهزة Bluetooth المقترنة.
- يمكنك ضبط وظيفة AUTO POWER فقط عند تشغيل هذه الوحدة.
- لاستخدام هذه الوظيفة، يجب أن يتم تسجيل الوحدة الرئيسية في قائمة أجهزة Bluetooth المقترنة.
- لاستخدام هذه الوظيفة، يجب أن يتم تسجيل الوحدة الرئيسية في قائمة أجهزة Bluetooth المقترنة.
- يمكنك ضبط وظيفة AUTO POWER فقط عند تشغيل هذه الوحدة.

بدء التشغيل السريع

يمكن أن تبقى هذه الوحدة في وضع الاستعداد مع استهلاك منخفض للطاقة، بحيث تقلل الوحدة من وقت بدء التشغيل عند تشغيلها.

لتشغيل هذه الوحدة، اضغط على  لمدة 3 ثواني عند تشغيل الوحدة.

تظهر "ON - Q. START" على الشاشة.

لإيقاف هذه الوظيفة، اضغط على  الموجود على الوحدة لمدة 3 ثواني مرة أخرى عند تشغيل الوحدة.

تظهر "OFF - Q. START" على الشاشة.

ملاحظة

- إذا تم ضبط وظيفة بدء التشغيل السريع وتمت إعادة توصيل التيار المتردد بشكل عارض بسبب عطل في الطاقة الكهربائية ستعمل وظيفة بدء التشغيل السريع عند تشغيل وحدة وإيقاف تشغيلها لمرة واحدة.
- عند ضبط وظيفة بدء التشغيل السريع سيكون استهلاك الطاقة أعلى من إيقاف تشغيل وظيفة بدء التشغيل السريع.
- قد لا تعمل هذه الوظيفة حسب الطرازات.

تغيير الوظيفة أوتوماتيكيًا

تتعرف هذه الوحدة على إشارات الإدخال مثل الإشارات الصوتية، Bluetooth وتلفاز LG ثم تقوم بتغيير الوظيفة المناسبة أوتوماتيكيًا.

عندما تتوافر الإشارة الصوتية

عندما تقوم بتشغيل جهاز خارجي متصل بهذه الوحدة باستخدام كابل صوتي، فإن الوحدة ستقوم بتغيير الوظيفة إلى الوظيفة الصوتية. يمكنك الاستماع إلى الصوت المنبعث من الجهاز.

عندما تحاول توصيل جهاز Bluetooth

عندما تحاول توصيل جهاز Bluetooth بهذه الوحدة، سيتم تحديد وظيفة Bluetooth. قم بتشغيل الموسيقى في جهاز Bluetooth.

عند استقبال إشارة تلفاز LG

عندما تقوم بتشغيل تلفاز LG المتصل باستخدام تطبيق LG Sound Sync، تقوم هذه الوحدة بتغيير الوظيفة إلى تلفاز LG ويمكنك سماع الصوت المنبعث من التلفاز.

عند توصيل الجهاز المحمول

عند توصيل جهازك المحمول باستخدام كابل محمول، تقوم هذه الوحدة بتغيير الوظيفة إلى محمول. يمكنك سماع الصوت من جهازك.

ملاحظة

- ينبغي انقطاع الإشارة لمدة 5 ثوانٍ ليتم تغيير الوظيفة الصوتية.
- هذه الوحدة لا تغير الوظيفة إلى بصري إذا كان SIMPLINK للتلفاز الموصول، مشغل قرص بلو راي، أو صندوق سييت-توب أو أي جهاز مشغل أو جهاز CEC المدعم الموصول مشغل.
- إذا كنت تريد استخدام خاصية تغيير الوظائف أوتوماتيكيًا، فيجب إيقاف تشغيل SIMPLINK. لا يستغرق إيقاف تشغيل SIMPLINK سوى 30 ثانية تقريبًا.
- في حالة تحديد وظيفة قفل اتصال Bluetooth، سيكون اتصال Bluetooth متوفر فقط في وظيفة Bluetooth وتلفزيون إل جي. (راجع صفحة ٢٨)

الاستماع إلى ملفات الموسيقى المخزنة على الأجهزة التي تعمل بتقنية البلوتوث

الاقتران بين وحدتك وجهاز بلوتوث

قبل البدء في إجراءات الاقتران، تأكد من تشغيل البلوتوث في جهاز البلوتوث الخاص بك. ارجع إلى دليل مستخدم جهاز البلوتوث. بمجرد الانتهاء من عملية الاقتران، ليست هناك حاجة إلى تكرار تلك العملية مرة أخرى.

1. حدد مصدر الدخل على (Bluetooth) BT بالضغط على زر **F** بشكل متكرر.
تظهر "READY" ← "BT" على الشاشة بالترتيب.
2. تشغيل جهاز البلوتوث وإجراء عملية الاقتران. عند البحث عن هذه الوحدة باستخدام جهاز البلوتوث، يمكن أن تظهر قائمة بالأجهزة التي تم العثور عليها في شاشة جهاز البلوتوث حسب نوع جهاز البلوتوث. وتظهر الوحدة الخاصة بك باسم "LG SJ5 (XX)".

ملاحظة !

- XX تعني آخر منزلتين من عنوان Bluetooth. **9C:02:98:4A:F7:08**، سترى "LG SJ5 (08)" على شاشة جهاز بلوتوث الخاص بك.
- وحسب نوع جهاز بلوتوث، توجد طرق ربط مختلفة بالنسبة لبيع الأجهزة. ادخل كود رقم التعريف الشخصي (0000) حسب الحاجة.

استخدام تقنية BLUETOOTH®

نبذة عن تقنية Bluetooth

تقنية البلوتوث هي تقنية اتصال لاسلكي قصير المدى.

يمكن أن ينقطع الصوت في حال حدوث تداخل مع الموجات الإلكترونية الأخرى العاملة على نفس التردد أو إذا قمت بتوصيل أجهزة بلوتوث في غرف أخرى مجاورة.

ولا يكلف توصيل الأجهزة الفردية باستخدام تقنية Bluetooth اللاسلكية أية رسوم. يمكن تشغيل الهاتف المحمول الذي يحتوي على تقنية Bluetooth اللاسلكية من خلال التعاقب في حال إجراء الاتصال من خلال تقنية Bluetooth اللاسلكية.

- الأجهزة المتاحة : الهواتف الذكية، ومشغل MP3، أجهزة الكمبيوتر المحمول، وما إلى ذلك.

• الإصدار: 4.0

• الترميز: SBC

ملفات تعريف Bluetooth

لاستخدام تقنية Bluetooth اللاسلكية، يجب أن تكون الأجهزة قادرة على تفسير مجلدات تعريف معينة. هذه الوحدة متوافقة مع ملف التعريف التالي.

A2DP (ملف تعريف توزيع الصوت المتقدم)

ملاحظة !

- سيتم فصل الاتصال عبر بلوتوث عند إيقاف تشغيل الوحدة أو إبعاد جهاز بلوتوث عن الوحدة.
- إذا تم فصل اتصال بلوتوث، قم بإعادة تأسيس الاتصال بين جهاز بلوتوث والوحدة مرة أخرى.
- في حالة عدم اتصال البلوتوث، تظهر رسالة "READY" تقنية البلوتوث جاهزة على الشاشة.
- عندما تقوم بوصول جهاز **Bluetooth** (جهاز iOS إلخ) بهذه الوحدة أو تشغيل الجهاز، يمكن مزامنة مستوى الصوت لكل واحد منهما.
- يمكنك التحكم في جهاز **Bluetooth** باستخدام أزرار **||<<** (تخطي) و **>>||** (تشغيل/إيقاف مؤقت) بوحدة التحكم عن بعد.
- إذا غيرت إلى وظيفة أخرى بعد توصيل جهاز **Bluetooth**، سيتم قطع اتصال **Bluetooth** وستعود إلى وظيفة **Bluetooth**، ويتم اتصال **Bluetooth** تلقائياً.

تأمين اتصال Bluetooth (BT) (Lock)

يمكنك تحديد اتصال **Bluetooth** فقط إلى **BT** (Bluetooth) ووظيفة **TV LG** لمنع اتصال **Bluetooth** غير المقصود.

لتشغيل هذه الوظيفة، اضغط مع الاستمرار على **AUTO POWER** في وحدة التحكم عن بعد لمدة ثانيتين تقريباً في وظيفة **BT (Bluetooth)** واضغط عليه مرة أخرى أثناء تمرير "OFF - BT LOCK". ثم يمكنك تحديد اتصال **Bluetooth**.

لإيقاف تشغيل هذه الوظيفة، اضغط مع الاستمرار على **AUTO POWER** في وحدة التحكم عن بعد لمدة ثانيتين تقريباً في وظيفة **BT (Bluetooth)** واضغط عليه مرة أخرى أثناء تمرير "ON - BT LOCK".

ملاحظة !

حتى إذا ضبط اتصال البلوتوث على وضع التشغيل، يعمل قضيب السماعات هذا عن طريق وظيفة **Auto Power**.

٣. عند نجاح اتصال هذه الوحدة بجهاز **Bluetooth** الخاص بك، يظهر "PAIRED" ← اسم الجهاز ← "BT" على نافذة الشاشة بالترتيب.

ملاحظة !

- لا يمكن عرض اسم الجهاز على الوحدة، سيتم عرض "..."
- للتحقق من اسم الجهاز المتصل، اضغط مع الاستمرار على **REPEAT** بوحدة التحكم عن بعد. يعرض آخر جهاز مستخدم.

٤. الاستماع إلى الموسيقى.
لتشغيل ملفات الموسيقى المخزنة على جهاز البلوتوث الخاص بك، راجع دليل المستخدم الخاص بجهاز البلوتوث.

ملاحظة !

- عند استخدام تقنية **Bluetooth**، ينبغي عليك تأسيس الاتصال بين الوحدة وجهاز بلوتوث مع جعلهما على أقرب مسافة ممكنة من بعضهما البعض والحفاظ على هذه المسافة.
- ومع ذلك، يمكن ألا تعمل بشكل ملائم في الحالات التالية:
- يوجد عائق بين الوحدة وجهاز بلوتوث.
- هناك جهاز آخر يستخدم نفس التردد مع تقنية **Bluetooth** مثل الأجهزة الطبية أو أفران الميكروويف أو أجهزة **LAN** اللاسلكية.
- يجب عليك وصل جهازك **Bluetooth** بهذه الوحدة مرة أخرى عند إعادة تشغيلها.
- قد يتعرض الصوت للانقطاع إذا تم تداخل موجة إلكترونية أخرى على الاتصال.
- إمكانية الربط هذه محدودة بجهاز **Bluetooth** واحد لكل وحدة ولا تدعم الربط المتعدد.
- قد لا يمكنك استخدام وظيفة البلوتوث، حسب طراز الجهاز.
- يمكنك الاستمتاع بوظيفة **Bluetooth** باستخدام هاتف ذكي، مشغل **MP3**، جهاز لوحي، إلخ..
- كلما زادت المسافة بين الوحدة وجهاز بلوتوث، كلما كان الصوت بجودة أقل.

قم بتنصيب تطبيق "Music Flow Bluetooth" عبر "Google Android Market (Google Play Store)"

١. انقر على أيقونة "Google Android Market (Google Play Store)".
٢. اكتب "Music Flow Bluetooth" في شريط البحث وقم بالبحث.
٣. في قائمة نتائج البحث، ابحث عن "Music Flow Bluetooth" وانقر عليه لبدء تنزيل تطبيق بلوتوث.
٤. انقر على إحدى الأيقونات للتنصيب.
٥. انقر على إحدى الأيقونات للتنزيل.

ملاحظة !

- تأكد من أن جهاز بلوتوث الخاص بك متصل بالإنترنت.
- تأكد من أن جهاز بلوتوث الخاص بك يحتوي على "Google Android Market (Google Play Store)".

قم بتنشيط بلوتوث باستخدام تطبيق "Music Flow Bluetooth"

- يساعد تطبيق "Music Flow Bluetooth" في توصيل جهاز بلوتوث الخاص بك بهذه الوحدة.
١. انقر على أيقونة تطبيق "Music Flow Bluetooth" في الشاشة الرئيسية لفتح تطبيق "Music Flow Bluetooth"، واذهب إلى القائمة الرئيسية.
 ٢. إذا أردت الاطلاع على مزيد من المعلومات حول التشغيل، اضغط على أيقونة [إعداد] و[مساعدة].

استخدام تطبيق بلوتوث

ملاحظة !

- نظام التشغيل أندرويد فقط هو المتاح لاستخدام تطبيق "Music Flow Bluetooth" مع هذه الوحدة.
- قد تحدث أخطاء بيانات إضافية إذا تم تحميلها فوق / 3G 4G وذلك حسب خطة الجهاز الخاص بك.

معلومات عن تطبيق

"Music Flow Bluetooth"

- يوفر تطبيق "Music Flow Bluetooth" يوفر مجموعة الميزات الجديدة لهذه الوحدة. للاستمتاع بمزيد من الميزات، نوصيك بتنزيل وتنصيب تطبيق "Music Flow Bluetooth" المجاني.

قم بتنصيب تطبيق

"Music Flow Bluetooth" على جهاز بلوتوث الخاص بك

ثمة طريقتان لتنصيب تطبيق "Music Flow Bluetooth" في الجهاز المزود بتقنية البلوتوث.

قم بتنصيب تطبيق

"Music Flow Bluetooth" باستخدام كود QR

١. قم بتنصيب تطبيق "Music Flow Bluetooth" عبر كود QR. استخدم برمجيات المسح لمسح كود QR.



٢. انقر على إحدى الأيقونات للتنصيب.

ملاحظة !

- تأكد من أن جهاز بلوتوث الخاص بك متصل بالإنترنت.
- تأكد من أن جهاز بلوتوث الخاص بك يحتوي على تطبيق برمجيات للبحث. وإذا لم يوجد، قم بتنزيله من "Google Android Market (Google Play Store)".
- بالاعتماد على المنطقة، قد لا يعمل رمز QR.

ملاحظة !

- سيكون تطبيق "Music Flow Bluetooth" متاحًا في إصدار البرامج كما يلي:
- نظام تشغيل الأندرويد: الإصدار 4.0.3 (أو إصدار أحدث)
- إذا استخدمت تطبيق "Music Flow Bluetooth" للتشغيل، فقد توجد بعض اختلافات بين تطبيق "Music Flow Bluetooth" ووحدة التحكم الملحقة. استخدم جهاز التحكم عن بعد الملحق عند الضرورة.
- قد لا يعمل تطبيق "Music Flow Bluetooth" وفقًا لجهاز البلوتوث.
- بعد توصيل تطبيق "Music Flow Bluetooth"، تنتبعث الموسيقى من الجهاز الخاص بك. في هذه الحالة، حاول التوصيل مرة أخرى.
- إذا كنت تقوم بتشغيل تطبيقات أخرى أو تغيير الإعدادات في جهاز Bluetooth أثناء استخدام تطبيق "Music Flow Bluetooth"، فإن تطبيق "Music Flow Bluetooth" قد يعمل بشكل غير طبيعي.
- عندما يتم تشغيل تطبيق "Music Flow Bluetooth" بشكل غير طبيعي، افحص جهاز Bluetooth واتصال تطبيق "Music Flow Bluetooth" ثم حاول إعادة التوصيل مجددًا.
- ربما تجد بعض الاختلافات في تشغيل "Music Flow Bluetooth" ويتوقف ذلك على نظام تشغيل الهاتف الذكي.
- قد لا تعمل مميزات إضافية يوفرها تطبيق "Music Flow Bluetooth" بناءً على المسافة بين هذه الوحدة وجهاز Bluetooth والحالات اللاسلكية.
- يمكنك استخدام وظائف إضافية لهذه الوحدة باستخدام تطبيق "Music Flow Bluetooth".
- قد لا تعمل مميزات إضافية يوفرها تطبيق "Music Flow Bluetooth" بناءً على المسافة بين هذه الوحدة وجهاز Bluetooth والحالات اللاسلكية.

ضبط الصوت

اضبط مستوى الصوت أوتوماتيكياً

تدعم هذه الوحدة وظيفة مستوى الصوت التلقائي التي تضبط مستوى الصوت تلقائياً.

عندما يكون خرج الصوت منخفض جداً أو مرتفع جداً، اضغط على زر **AUTO VOL** الموجود على وحدة التحكم عن بعد. وبذلك يمكنك الاستمتاع بالصوت بالمستوى الأمثل. لإلغاء هذه الوظيفة، اضغط على الزر مرة أخرى.

عدل مضخم الصوت/الثلاثي/الجهير

يمكنك تعديل مستوى الصوت لعالي الطبقة، و جهير ومضخم كمرجع لك.

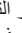

TRE (ثلاثي) /BAS (جهير) : -5 dB إلى 5 dB.

WF (مضخم): -15 dB إلى 6 dB.

1. اضغط على الزر  بشكل متكرر لاختيار WF (مضخم الصوت) أو TRE (ثلاثي) أو BAS (جهير).
2. اضغط على **VOL +/-** لتعديل مستوى الصوت.

وضع منتصف الليل

هذه الوظيفة مفيدة عندما ترغب في مشاهدة الأفلام بصوت منخفض في منتصف الليل. اضبط الوضع الليلي على تشغيل لتقليل شدة الصوت وتحسين الموافقة والسلاسة.

اضغط على مفتاح  من جهاز التحكم عن بعد. حتى تتمكن من تفعيل وضع منتصف الليل. لإلغاء ذلك، اضغط على مفتاح  مجدداً.

ضبط المؤثرات الصوتية

يحتوي هذا النظام على عدد من مجالات الصوت المحيطي مسبق الضبط. يمكنك اختيار وضع الصوت المطلوب باستخدام

SOUND EFFECT

قد تختلف عناصر العرض بالنسبة للمعادل حسب مصادر الصوت والمؤثرات.

العرض على الشاشة	الوصف
ASC (التحكم في الصوت التكييفي)	يجل صوت المدخل ويزود الصوت الأمثل للمحتوى في الوقت الحقيقي.
BASS BLAST	يعمل على تعزيز المؤثر الصوتي الثلاثي والجهير والمحيطي.
STANDARD	يمكنك الاستمتاع بصوت أمثل.
CINEMA	يمكنك الاستمتاع بصوت مجسم وسينمائي محيط.

ملاحظة !

- في بعض أوضاع المؤثرات الصوتية، قد لا يكون هناك صوت أو يكون الصوت منخفض، في بعض السماعات. يعتمد الأمر على وضع الصوت ومصدر الملف الصوتي، ألا يحتوي على عيب.
- قد تحتاج إلى إعادة ضبط وضع المؤثر الصوتي، بعد تشغيل المدخل، وأحياناً حتى بعد تغيير الملف الصوتي.
- قد يختلف نظام تأثير الصوت حسب الخيار الإقليمي.

اكتشاف الأعطال وإصلاحها

عام

المشكلة	السبب والحل
الوحدة لا تعمل بشكل صحيح.	<ul style="list-style-type: none"> • قم بإيقاف تشغيل هذه الوحدة والجهاز الخارجي المتصل (التلفزيون، مكبر الصوت، مشغل DVD، مضخم الصوت، إلخ) وتشغيلهم مرة أخرى. • قم بقطع اتصال التيار عن هذه الوحدة والجهاز الخارجي المتصل (التلفزيون، مكبر الصوت، مشغل دي في دي ، مكبر للصوت، إلخ) ومن ثم حاول توصيله مرة أخرى. • قد لا يتم حفظ الإعدادات السابقة عندما يتم إيقاف تشغيل طاقة الجهاز.
لا توجد طاقة	<ul style="list-style-type: none"> • سلك الطاقة مفصول. • وصل كابل الطاقة. • تحقق مما إذا كان هناك عطل كهربائي. • تحقق من الحالة عن طريق تشغيل الأجهزة الإلكترونية الأخرى.
لا يوجد صوت	<ul style="list-style-type: none"> • مصدر دخل غير صحيح محدد. • تحقق من مصدر الدخل وحدد مصدر الدخل الصحيح. • تم تنشيط وظيفة كتم الصوت. • اضغط على  (كتم الصوت) أو اضبط مستوى الصوت لإلغاء وظيفة كتم الصوت. • عندما تحاول الاتصال بجهاز خارجي (صندوق الضبط العلوي "كاريسيفر مثلاً"، أو جهاز مزود بتقنية البلوتوث، أو غير ذلك)، اضبط مستوى الصوت في هذا الجهاز.
عدم انبعاث صوت من مضخم الصوت	<ul style="list-style-type: none"> • لم يتم توصيل السلك الكهربائي لمضخم الصوت الفرعي. • قم بتوصيل السلك الكهربائي في المقبس الموجود بالحائط بشكل محكم. • تم فصل المزوجة بين الوحدة ومضخم الصوت الفرعي. • قم بتوصيل الوحدة ومضخم الصوت الفرعي. (ارجع إلى الصفحة ١٢).
وحدة التحكم عن بعد لا تعمل بالشكل الملائم.	<ul style="list-style-type: none"> • وحدة التحكم عن بعد بعيدة جدًا عن الوحدة. • شغل وحدة التحكم عن بعد في نطاق 7 أمتار. • يوجد عائق في مسار وحدة التحكم عن بعد والوحدة. • أزل كافة العوائق. • البطاريات في وحدة التحكم عن بعد مستهلكة. • استبدالها ببطاريات جديدة.
AUTO وظيفة لا تعمل POWER	<ul style="list-style-type: none"> • افحص توصيل الجهاز الخارجي مثل التلفاز أو مشغل أقراص DVD/Blu-Ray أو جهاز Bluetooth. • تحقق من حالة SIMPLINK في تلفزيون LG الخاص بك وقم بإيقاف تشغيل SIMPLINK. • قد لا تعمل هذه الوظيفة حسب الجهاز المتصل.
يتعذر تشغيل LG Sound Sync.	<ul style="list-style-type: none"> • تحقق إذا كان تلفاز LG الخاص بك يدعم ميزة مزامنة صوت LG. • افحص ميزة اتصال LG Sound Sync (ضوئي أم لا سلكي). • تحقق من ضبط الصوت في جهاز التلفاز وفي هذه الوحدة.

المشكلة	السبب والحل
الوحدة غير متصلة بتقنية Bluetooth.	<ul style="list-style-type: none"> • إيقاف تشغيل وظيفة تأمين اتصال Bluetooth. (راجع صفحة ٢٨)
عندما تشعر بأن صوت خرج هذه الوحدة منخفض.	<p>يرجى التحقق من التفاصيل أدناه واضبط الوحدة وفقاً لها.</p> <ul style="list-style-type: none"> • قم بتغيير إعدادات خرج الصوت الرقمي AUDIO DIGITAL OUT (خرج الصوت الرقمي) من قائمة إعداد التلفزيون من الوضع [PCM] إلى [AUTO] أو [BITSTREAM] عندما تكون الألواح الصوتية متصلة بالتلفزيون. • قم بتغيير إعدادات خرج الصوت AUDIO DIGITAL OUT (خرج الصوت الرقمي) من قائمة إعداد المشغل من الوضع [PCM] إلى [PRIMARY PASS-THROUGH] أو [BITSTREAM] عندما تكون الألواح الصوتية متصلة بالتلفزيون. • قم بتغيير إعداد DRC الصوتي في شاشة إعداد الجهاز المتصل إلى حالة [OFF]. • تأكد من عدم تشغيل الوضع الليلي. قم بإيقاف تشغيل [OFF] الوضع الليلي.

ملاحظات لاستخدام اللاسلكي

المشكلة	السبب والحل
قد يكون هناك تداخل لاسلكي في الجهاز	<ul style="list-style-type: none"> • قد لا يعمل اللاسلكي بشكل طبيعي في المناطق ذات الإشارة الضعيفة. • يرجى تركيب الجهاز قرب مكبر صوت فرعي لاسلكي. • لا تقم بتركيب الجهاز على أثاث معدني لأداء أمثل.
قد يتعطل جهاز Bluetooth أو يصدر ضجيجاً في الحالات التالية.	<ul style="list-style-type: none"> • عندما يلامس أي جزء من جسمك جهاز إرسال واستقبال Bluetooth أو ساوند بار. • عندما يكون هناك عائق أو جدار أو تم تركيب الجهاز في منطقة بعيدة. • عندما يكون هناك جهاز (شبكة محلية لاسلكية، جهاز طبي، أو ميكروويف) يستخدم نفس التردد، اجعل هناك مسافة بين المنتجات لتكون بعيدة قدر الإمكان عن بعضها البعض. • عند وصل الجهاز مع Bluetooth، اجعل المسافة بين المنتجات قريبة قدر الإمكان من بعضها البعض. • عندما يكون الجهاز بعيداً جداً عن جهاز Bluetooth، يفصل الاتصال وقد يحدث عطل.

ملاحظات لتشغيل وضع "تجريبي"

السبب والحل	المشكلة
<ul style="list-style-type: none"> • افصل كابل الطاقة من المقبس ثم قم بتوصيله مرة أخرى. إذا لم يعمل ذلك، اضغط على زر F مع الاستمرار (لمدة ١٥ ثانية تقريبًا) في الوحدة الرئيسية حتى تعرض الشاشة الوظيفة الحالية المحددة. 	<p>لا يمكن تغيير مصدر الإدخال مع تشغيل زر F مثل BT (البلوتوث) وواجهة الوسائط المتعددة عالية الوضوح (HDMI) وما إلى ذلك ومؤشر [DEMO] فقط ظاهر على الشاشة الأمامية.</p>
	<p>التحكم عن بُعد لا يعمل. (عدم الاستجابة)</p>



علامة وشعارات **Bluetooth** هي ملكية خاصة لشركة Bluetooth SIG وأي استخدام لهذه العلامات عن طريق LG للإلكترونيات يكون بموجب ترخيص كما أن العلامات التجارية والأسماء التجارية الأخرى خاصة بمالكها المعنيين



المصطلحات HDMI وHDMI واجهة الوسائط المتعددة عالية الدقة، وشعار HDMI هي علامات تجارية أو علامات تجارية مسجلة لشركة HDMI Licensing LLC في الولايات المتحدة الأمريكية والدول الأخرى.

العلامات التجارية والترخيص

إن جميع العلامات التجارية الأخرى تُعدّ علامات تجارية لمالكهم المحترمين.



مصنّع بموجب ترخيص من دولبي لابوراتوريز. إن دولبي، دولبي أوديو ورمز D المزدوج هي علامات تجارية لشركة دولبي لابوراتوريز.



لبراءة اختراع DTS، انظر <http://patents.dts.com>، مصنع بموجب رخصة من DTS محدودة الترخيص. DTS، الرمز، و DTS والرمز معاً هي علامات تجارية مسجلة، و DTS Digital Surround علامة تجارية لشركة DTS، شركة ©DTS. جميع الحقوق محفوظة.

المواصفات

عام	
استهلاك الطاقة	ارجع إلى الملصق الرئيسي في الوحدة.
محول التيار المتردد AC	<ul style="list-style-type: none"> الطراز : DA-38A25 المصنع: Asian Power Devices Inc. الدخل : ١٠٠ - ٢٤٠ فولت ~ ٥٠ - ٦٠ هرتز ١,٢ أمبير الخرج : ٢٥ فولت === ١,٥٢ أمبير
الأبعاد (العرض × الارتفاع × العمق)	تقريبًا مدقة عم (٩٥٠ × ٥٥ × ٨٥)
درجة الحرارة المناسبة للتشغيل	٥ درجة مئوية إلى ٣٥ درجة مئوية
درجة الرطوبة المناسبة للتشغيل	٥ % إلى ٩٠ %
مصدر طاقة الناقل	دخل التيار المباشر بجهد ٥ فولت === ٥٠٠ ملي أمبير
التردد النموذجي الصوتي المتاح للمدخلات الرقمية	٣٢ كيلو هرتز، ١,٤٤ كيلو هرتز، ٤٨ كيلو هرتز، ٨٨,٢ كيلو هرتز، ٩٦ كيلو هرتز
تنسيق صوتي لمدخل صوتي متوفر	Dolby Audio, DTS Digital Surround, PCM
دخل / خرج	
OPTICAL IN (دخل الصوت الرقمي)	٣ فولت (من الذروة إلى الذروة)، مقبس ضوئي ١ ×
PORTABLE IN (دخل محمول)	٠,٣٢ Vrms (مقبس استريو ٣,٥ مم) ١ ×
HDMI IN	١٩ سنًا (النوع أ، موصل HDMI™) ١ ×
HDMI OUT	١٩ سنًا (النوع أ، موصل HDMI™) ١ ×
مضخم الصوت (خرج RMS)	
الإجمالي	٣٢٠ وات RMS
أمامي	٦٠ وات RMS × ٢ (١٠% THD، ١ kHz، ٤ Ω)
Subwoofer	٢٠٠ وات RMS (١٠% THD، ٨٠ Hz، ٣ Ω)

مضخم الصوت اللاسلكي	
متطلبات الطاقة	ارجع إلى الملصق الرئيسي في مضخم الصوت الفرعي.
استهلاك الطاقة	ارجع إلى الملصق الرئيسي في مضخم الصوت الفرعي.
النوع	سماعة واحدة أحادية الاتجاه
المعاوقة	٣ أوم
طاقة الدخل المقدرة	٢٠٠ وات RMS
الحد الأقصى طاقة الدخل	٤٠٠ وات RMS
الأبعاد (العرض × الارتفاع × العمق)	(١٧١ × ٣٢٠ × ٢٥٢) مم

• تخضع التصميمات والمواصفات للتغيير بدون إخطار مُسبق.

الصيانة

نقل الوحدة

عند شحن الوحدة

يرجى الاحتفاظ بصندوق الشحن الأصلي ومواد التغليف. إذا رغبت في شحن الوحدة، مع التمتع بأقصى قدر من الحماية، أعد تغليف الوحدة كما كانت مغلقة عند قدومها من المصنع لأول مرة.

حافظ على نظافة الأسطح الخارجية

- لا تستخدم سوائل طيارة مثل رشاش المبيد الحشري بالقرب من الوحدة.
- قد يتسبب المسح مع شدة الضغط في تلف السطح.
- لا تترك منتجات مطاطية أو بلاستيكية تلتصق بالوحدة لفترة طويلة من الزمن.

تنظيف الوحدة

لتنظيف المشغل، استخدم قطعة قماشية ناعمة وجافة. إن كانت الأسطح متسخة للغاية، استخدم قطعة قماشية ناعمة مبللة بمحلول منظف معتدل. لا تستخدم المذيبات القوية مثل الكحول أو البنزين أو التتر نظراً لأن هذه المذيبات قد تتسبب في تلف سطح الوحدة.

