

دليل التثبيت فرن مدمج

يرجى قراءة دليل التثبيت هذا بالكامل قبل تركيب الجهاز والاحتفاظ به في متناول اليد للرجوع إليه في جميع الأوقات.



العربية

WS5D7210S, WS5D7210G



جدول المحتويات

قد يحتوي هذا الدليل على صور أو محتوى يختلف عن الطراز الذي قمت بشرائه.
يخضع هذا الدليل للمراجعة من الشركة المصنعة.

إرشادات السلامة الهامة

3.....اقرأ جميع الإرشادات قبل الاستخدام.

3.....تحذير.....

التركيب

5.....قبل التركيب.....

8.....تركيب واختبار الفرن.....

الملحق

10.....يجب الحذف.....

إرشادات السلامة الهامة

اقرأ جميع الإرشادات قبل الاستخدام

رسائل السلامة

سلامتك وسلامة الآخرين مهمة جدًا.

لقد وفرنا العديد من رسائل الأمان المهمة في هذا الدليل وعلى جهازك. اقرأ دائمًا كافة رسائل الأمان واتبعها.

هذا هو رمز تنبيه السلامة. ينبهك هذا الرمز إلى المخاطر المحتملة التي يمكن أن تؤدي إلى قتلك أو تودي الآخرين. ستتبع كافة رسائل السلامة رمز تنبيه الأمان وكلمة تحذير (WARNING) أو تنبيه (CAUTION).



ماذا تعني هذه الكلمات:

تحذير



ربما تتعرض للقتل أو الإصابة بجروح خطيرة إذا لم تتبع التعليمات.

تنبيه



ربما تتعرض للإصابة أو تتسبب في تلف المنتج إذا لم تتبع التعليمات.

ستخبرك كافة رسائل السلامة بالخطر المحتمل، وتخبرك بكيفية تقليل فرصة الإصابة، وستخبرك أيضًا بما قد يحدث إذا لم يتم اتباع التعليمات.

تحذير

تحذير

• يجب اتباع المعلومات الواردة في هذا الدليل بدقة.

- ربما يؤدي عدم القيام بذلك إلى نشوب حريق أو حدوث صدمة كهربائية، مما يتسبب في تلف الممتلكات أو إصابة جسدية أو حدوث وفاة.
- اقرأ دليل التركيب هذا بدقة قبل تركيب الجهاز واحتفظ به في متناول يدك للرجوع إليه في جميع الأوقات.
- لا تضع أي وزن على باب الفرن. لا تسمح أبدًا لأي شخص بالتسلق أو الجلوس أو الوقوف أو التعلق بباب الفرن.
- قد ينقلب الفرن وقد تحدث إصابة نتيجة ملامسة الطعام الساخن أو الفرن نفسه.
- يجب قطع التيار الكهربائي أثناء إجراء التوصيلات الكهربائية.
- ربما يؤدي عدم القيام بذلك إلى إصابة جسدية خطيرة أو حدوث وفاة أو حدوث صدمة كهربائية.

⚠ تحذير

- يجب تثبيت الجهاز بوحدة التحويل باستخدام البراغي المرفقة.
- ربما يؤدي عدم القيام بذلك إلى سقوط الفرن من الخزانة مما يتسبب في حدوث إصابة خطيرة.

التركيب

- قد يؤدي التوصيل غير الصحيح لأسلاك الألمنيوم المنزلية للأسلاك النحاسية إلى حدوث خطر كهربائي أو نشوب حريق. استخدم فقط الموصلات المصممة لربط النحاس بالألمنيوم واتبع الإجراءات الموصى بها من قبل الشركة المصنعة بدقة.
- لا تسد فتحة التهوية بالمنديل.
- لا يجب تركيب الجهاز خلف أبواب الزينة لتجنب الحرارة الزائدة.
- لا تقم بتركيب الجهاز على الأرض.
- يجب تركيب الجهاز فقط بواسطة عامل تركيب مؤهل، وفقاً لتعليمات التركيب. ويجب إجراء أي تعديل وخدمة بواسطة فني تركيب أو فني خدمة مؤهل فقط.
- تأكد من إيقاف تشغيل الجهاز وفصله عن مصدر الطاقة قبل استبدال المصباح لتجنب احتمال حدوث صدمة كهربائية.
- تأكد من أن الجهاز لم يتعرض للتلوث أثناء النقل.
- يجب عدم تزويد الجهاز بالطاقة عبر جهاز تحويل خارجي مثل المؤقت أو توصيله بدائرة يتم تشغيلها وإيقاف تشغيلها بانتظام بواسطة جهاز.
- تأكد من أن المعلومات الموجودة على لوحة التصنيف تتوافق مع شروط التوصيل الكهربائي. إذا لم يكن الأمر كذلك، فيرجى الاتصال بفني كهربائي.
- قم فقط بتوصيل الجهاز بمقبس مؤرض مثبت بشكل صحيح بدائرة المنزل. إذا كنت في شك، فيرجى الاتصال بفني كهربائي.
- يحتوي هذا الجهاز على اتصال أرضي لأغراض وظيفية.
- يجب أن يكون قابس التيار الكهربائي الرئيسي متاحاً بسهولة بعد التركيب. وإلا، فيجب توفير فصل متعدد الأقطاب وفقاً للوائح التركيب.
- لا تقم بتوصيل الجهاز بشريط طاقة أو محوّل رئيسي أو كابل تمديد.
- تأكد من أن كابل توصيل التيار الكهربائي الرئيسي:
- غير ملتوي أو مضغوط.
- لا يلامس أجزاء الجهاز الساخنة أو مصادر الحرارة.
- لا يلامس نقاطاً أو حوافاً حادة.

التركيب

قبل التركيب

قبل البدء

قم بإزالة جميع الأشرطة ومواد التغليف قبل استخدام الفرن. تخلص من جميع الأكياس البلاستيكية بعد فك تغليف الفرن.
لا تسمح أبدًا للأطفال باللعب بالعبء بمواد التغليف

⚠ تنبيه

- تأكد من أن الخزانات وأغطية الجدران المحيطة بالفرن يمكنها تحمل درجة الحرارة (حتى 95 درجة مئوية °C) الناتجة عن الفرن.
- يجب أن تتحمل واجهات الوحدات القريبة حتى 70 درجة مئوية على الأقل °C.
- قد يحدث تغير في اللون أو انفصال الطبقات أو انصهار.
- يجب أن تستوفي وحدة المطبخ التي يتم تركيب الجهاز فيها متطلبات الثبات الخاصة بـ DIN 68930.
- أثناء التركيب، تأكد من عدم ملامسة أي شخص بشكل مباشر للمكونات التي تحمل كهرباء.
- يجب تركيب هذا الفرن فقط من قبل كهربائي مؤهل ومحترف، ووفقًا للنظام والمعايير ذوي الصلة.
- هذا الفرن هو جهاز ثقيل لذلك يجب نقله بعناية كبيرة.
- لا يجب تعديل أي من المواصفات الفنية للفرن.

ملاحظة

- يجب أن يتم هذا التركيب بواسطة عامل تركيب أو فني مؤهل.
- عملية التركيب الصحيح هي مسؤولية عامل التركيب ولا يغطي الضمان فشل المنتج بسبب التركيب غير السليم.
- المستهلك: يُرجى قراءة هذه التعليمات والاحتفاظ بها للرجوع إليها في المستقبل، وتأكد من قراءة دليل المالك بالكامل قبل الاستخدام.
- لا تستخدم الأجزاء باستثناء المكونات المرفقة عند تثبيت المنتج.
- تأكد من أن يكون الفرن بمحاذاة واجهة وحدة التركيب.

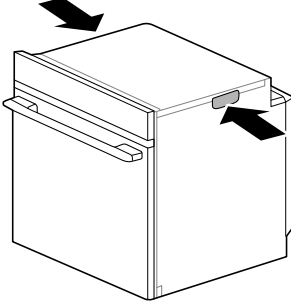
معلومات التركيب

قبل التركيب، يُرجى التحقق من الأبعاد الحالية ومقارنتها بالأبعاد الموضحة أدناه. قد يكون هناك بعض التعديلات أو لا في الخزائنة.

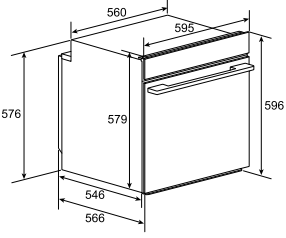
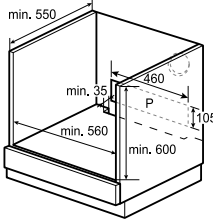
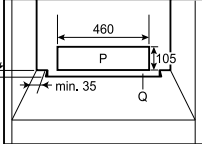
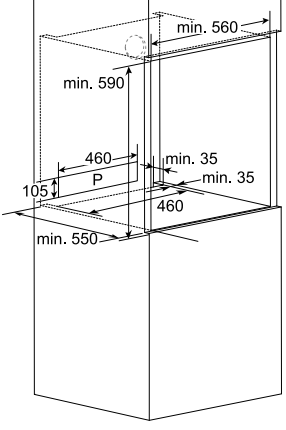
ملاحظة

تأكد من أن القاعدة مستوية وأن الجزء الأمامي من الخزائنة مربع. إذا كانت قاعدة الخزائنة غير مستوية، فإن هذا يمكن أن يؤدي إلى أنزلاق الفرن عند فتح الباب.

- لرفع الفرن، استخدم الفتحات الجانبية للفرن. لا تحمل/تمسك الجهاز من مقبض الباب.



- لا تتم بتركيب غسالة أطباق أسفل الفرن.

المنتج	خزانة أسفل الحوض	خزانة مدمجة
	 	

ملاحظة

P: الجزء الخلفي من خزانة المطبخ

R: جانب خزانة المطبخ

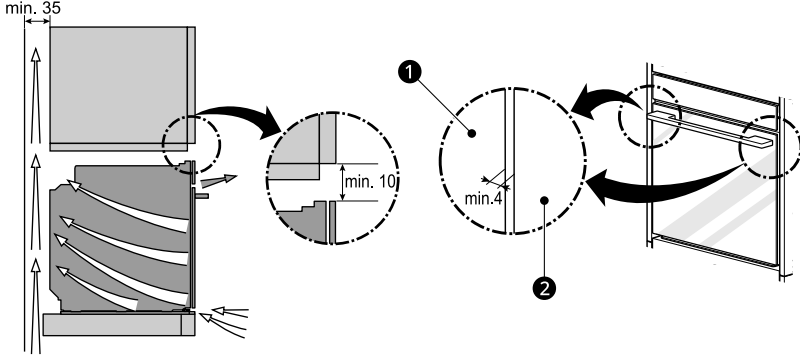
عند التركيب في خزانة مدمجة، حدد أبعاد عمق الخزانة المدمجة بحيث يكون الإزاحة بين واجهة زجاج الباب والسطح الأمامي لأثاث الجانبين الأيمن والأيسر أقل من 1 مم. يجب تركيب الفرن فقط في خزانة مفتوحة أو تجويف ويجب أن يكون لديه مساحات التهوية المطلوبة.

إذا رغبت في ذلك، فقم بإنشاء الفتحات باستخدام P و R للسماح لخطوط الطاقة بالمرور عبر الخزانة.

المنتج	خزانة أسفل الحوض	خزانة مدمجة	
546	الحد الأدنى 550	الحد الأدنى 550	عمق الفتحة
560	الحد الأدنى 560	الحد الأدنى 560	عرض الفتحة
579	الحد الأدنى 600	الحد الأدنى 590	ارتفاع الفتحة

التهوية

للحصول على تهوية صحيحة، يجب توفير فتحة تهوية بعرض 35 مم بين الجدار الخلفي وأرضية خزانة التركيب، وفتحة تهوية بعرض 10 مم/4 مم بين الحافة العلوية للفرن والحافة السفلية للأثاث، وبين حافتي الفرن الجانبيين والخزانة الجانبية، ويجب عدم إغلاق هذه الفتحات بأي شكل من الأشكال. لذا، تأكد من أن الجوانب لا تلامس الحواف الأمامية للهيكال.



1 الفرن

2 أغلق خزانة المطبخ أو الجهاز.

1 مفك براغي فيليبس

2 شريط قياس

3 قفازات

ملاحظة

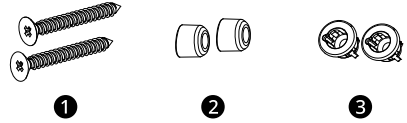
- يجب مراعاة كافة القوانين واللوائح.
- اطلب من عامل التركيب أن يوضح لك موقع قاطع الدائرة أو المصهر. ضع علامة عليها للرجوع إليها بسهولة.
- كما هو الحال عند استخدام أي جهاز يولد حرارة، هناك بعض احتياطات السلامة التي يجب عليك اتباعها.
- تأكد من أن جهازك قد تم تركيبه وتاريخه بشكل صحيح بواسطة عامل تركيب أو فني خدمة مؤهل.

الأجزاء/الأدوات

⚠ تحذير

- يجب استخدام براغي التثبيت. ربما يؤدي عدم القيام بذلك إلى سقوط الفرن من الخزانة مما يتسبب في حدوث إصابة خطيرة.

الأجزاء المتاحة



1

2

3

1 برغي خشب للتثبيت (25×4) (قطعتان)

2 حشية مطاطية (قطعتان)

3 برغي تثبيت الخزانة (قطعتان)

الأدوات المطلوبة



1

2

3

تركيب واختبار الفرن

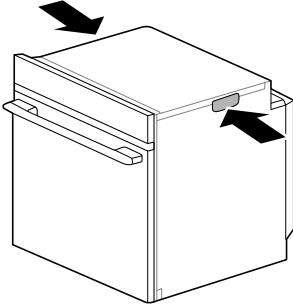
التوصيلات الكهربائية

توصيل الدائرة ذات الثلاثة أسلاك

يجب توصيل الفرن بواسطة فني متخصص مرخص وفقاً لهذه التعليمات وامتنألاً للوائح المحلية. تأكد من أن الجهد الموضح على ملصق التصنيف هو نفسه جهد مصدر الطاقة في منزلك.

يجب توصيل الفرن بمصدر الطاقة عن طريق مفتاح فصل متعدد الأقطاب بفجوة تلامس لا تقل عن 3 مم، ويجب توصيله بمقيس مؤرض بموجب القانون. يجب أن يكون مفتاح فصل (عزل) الإمداد متاحاً بعد التثبيت. تعمل مكونات الفرن بجهد 220-240 فولت. حدد موصل الطور والموصل المحايد على سلك الإمداد قبل إجراء التوصيل. قد يؤدي التوصيل غير الصحيح إلى تلف الفرن.

قم بتوصيل الفرن بمصدر الطاقة.



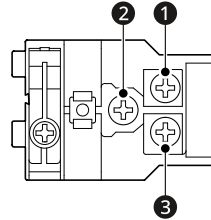
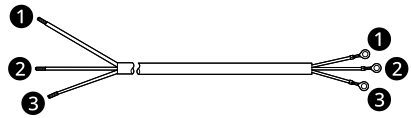
تثبيت البراغي

1 ضع الجهاز في الأماكن المخصصة في المطبخ وقم بتوصيل مصدر الطاقة.

2 لتحديد مواقع فتحات التثبيت، افتح باب الجهاز وانظر إلى الإطار الجانبي للجهاز (الموضع موضح).

3 ثبت الجهاز باستخدام قطعتي برغي تثبيت الخزانة A والبراغي B المرفقة مع الجهاز.

4 بعد التثبيت، تحقق من وجود فجوة مناسبة للتهوئة في الجهاز.



1 مشحون بالطاقة (بني)

2 أرضي (أصفر/أخضر)

3 غير مشحون بالطاقة (أزرق)

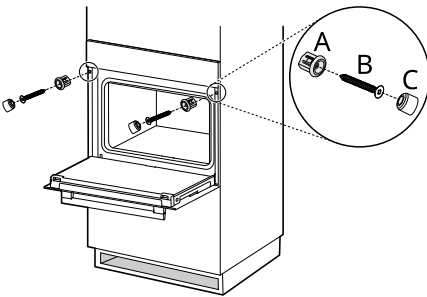
ملاحظة

- صل السلك الأرضي الأخضر والأصفر بالطرف 2، والسلك المشحون بالطاقة البني أو الأحمر بالطرف 1، والسلك غير المشحون بالطاقة الأزرق أو الأسود بالطرف 3.

تركيب الفرن

نقل الفرن

اطلب من شخصين أو أكثر رفع الفرن باستخدام المقابض الموجودة على جانبي الفرن.



قائمة فحص التشغيل

تم فحص كل وظيفة من وظائف الجهاز في المصنع قبل الشحن. ومع ذلك، يُقترح عليك التحقق من تشغيل الفرن مرة أخرى. ارجع إلى دليل المالك واتبع التعليمات الخاصة بالفحص الأساسي.

1 قم بتشغيل مصدر الطاقة.

- يُسمع صوت الإشارة الأولي ويظهر رسم متحرك للبدء أو تظهر الساعة في الشاشة.

2 تحقق من تشغيل وضع الهواء الساخن.

- المس ابدأ. يبدأ الفرن في التسخين المسبق. تحقق من تشغيل مروحة الجمل الحراري. توجد مروحة الجمل الحراري في الجدار الخلفي.
- يُصدر الفرن إشارة صوتية، بمجرد الانتهاء من التسخين المسبق. المس الإيقاف المؤقت والإيقاف.
- حجرة الطهي لا تقوم بالتسخين.

- تأكد من ظهور رمز الوضع التجريبي ("Demo" أو "D") في الشاشة. عند تفعيل الوضع التجريبي، لن يسخن الجهاز. قم بإلغاء تفعيل الوضع قبل استخدام الفرن. ارجع إلى دليل المالك لإلغاء تفعيل الوضع.

3 تحقق من تشغيل وضع الشواية.

- حدد الشواية الكبيرة، ثم اضبط درجة الحرارة المطلوبة.
- المس بدء. يجب إغلاق باب الفرن لاستخدام وظيفة الشواية. المس الإيقاف المؤقت والإيقاف للإلغاء في أي وقت.

4 قم بتشغيل وإطفاء إضاءة الفرن للتحقق من أن الأضواء في حالة طبيعية.

ملاحظة

- قد تلاحظ كمية صغيرة من الدخان والرائحة خلال فترة التشغيل الأولية.
- إذا كان الفرن لا يعمل بشكل صحيح، فراجع دليل المالك للحصول على قائمة استكشاف الأعطال وإصلاحها. تتضمن القائمة الأحداث الشائعة التي ليست ناتجة عن عيوب في التصنيع أو المواد في هذا المنتج. إذا استمرت المشكلة، فاتصل بالوكيل.
- راجع الضمان الموجود في بطاقة الضمان للحصول على رقم خدمة LG المجاني وعنوانها.
- قد يحتوي هذا الدليل على صور أو محتوى يختلف عن الطراز الذي قمت بشرائه.
- يخضع هذا الدليل للمراجعة من الشركة المصنعة.

الملحق

يجب الحذف

الموضوع (يجب الحذف)

هذا الموضوع غير ضروري لدليل التركيب. يُرجى حذف جزء الملحق بالكامل في برنامج FrameMaker.

