

88BH7F 88BH7G

ENGLISH Installation Guide

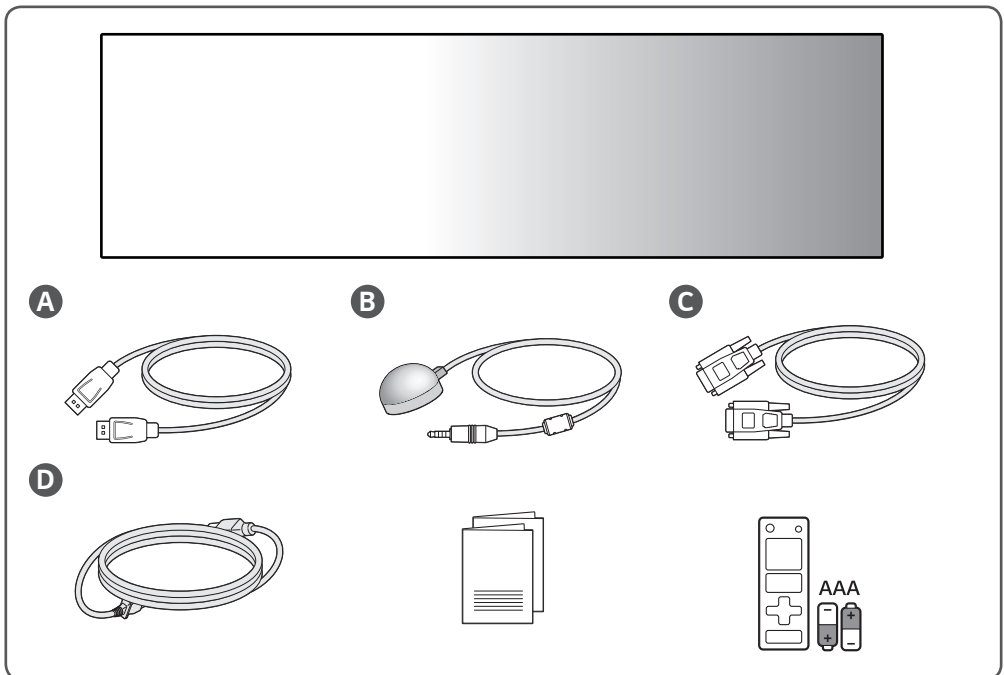
Please read this manual carefully before operating your set and retain it for future reference.

FRANÇAIS Guide d'installation

Veuillez lire ce manuel attentivement avant d'utiliser l'appareil et conservez-le pour pouvoir vous y reporter ultérieurement.

ESPAÑOL Guía de instalación

Lea atentamente este manual antes de poner en marcha el equipo y consérvelo para futuras consultas.





- ▶ www.lg.com/id-manual
- ▶ SuperSign : <http://partner.lge.com>

ENGLISH You can download more detailed information on our website by searching the model number provided on the cover page.

FRANÇAIS Vous pouvez télécharger des informations plus détaillées sur notre site Web en faisant une recherche à l'aide du numéro de modèle indiqué sur la page de couverture.

ESPAÑOL Busque en nuestro sitio web el número de modelo que aparece en la portada y descargue información más detallada.



ENGLISH

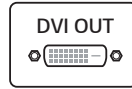
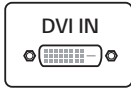
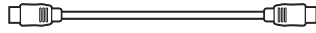
Dimensions (Width x Depth x Height) / Weight	2158.3 mm x 103.9 mm x 611.2 mm / 33.9 kg (84.9 inches x 4.0 inches x 24.0 inches / 74.7 lbs)
---	--

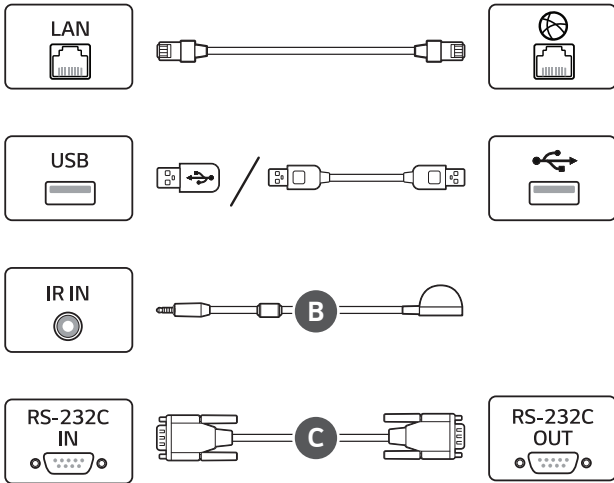
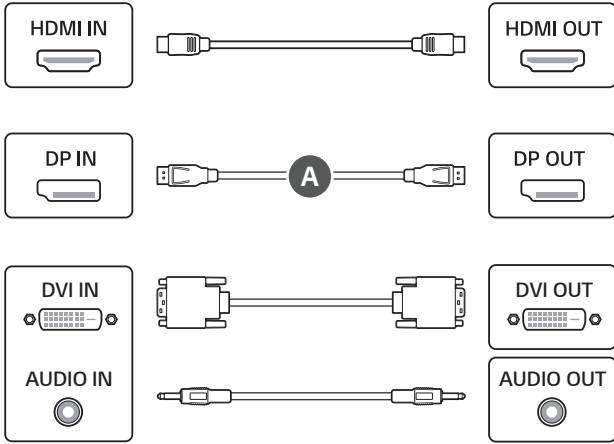
FRANÇAIS

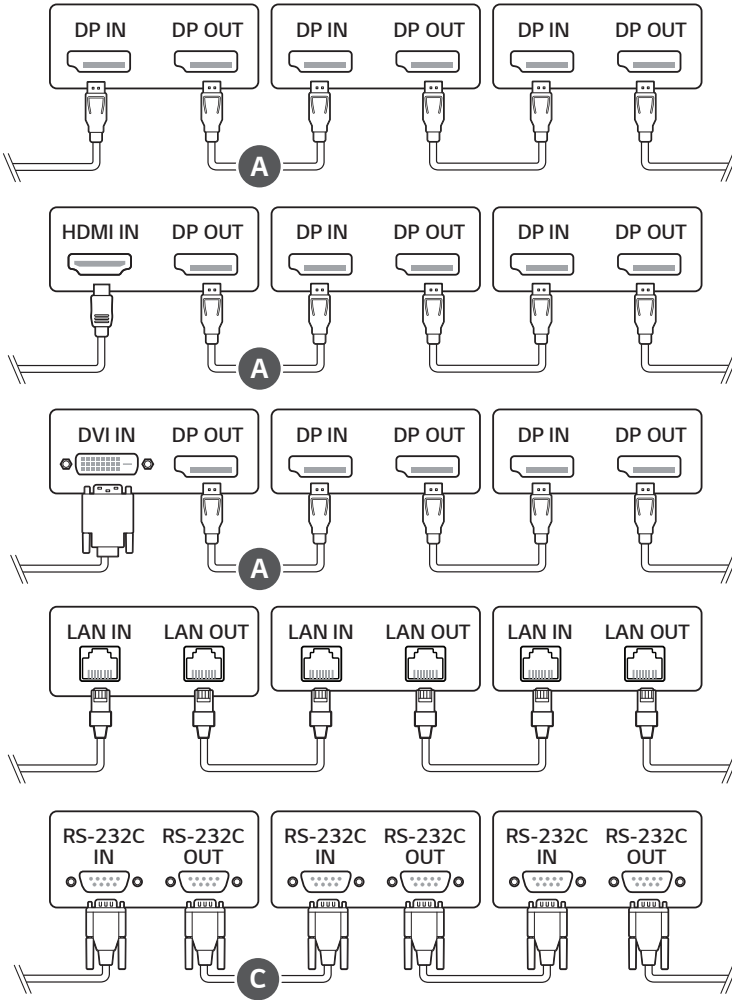
Dimensions (Largeur x Profondeur x Hauteur) / Poids	2 158,3 mm x 103,9 mm x 611,2 mm / 33,9 kg (84,9 po x 4,0 po x 24,0 po / 74,7 lb)
--	--

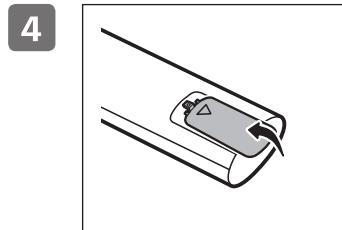
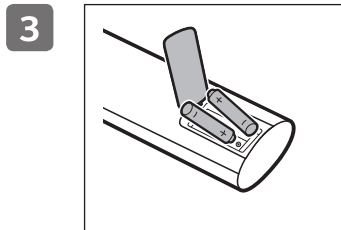
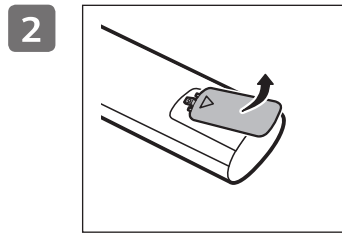
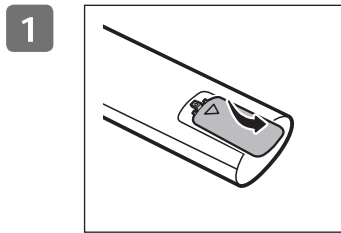
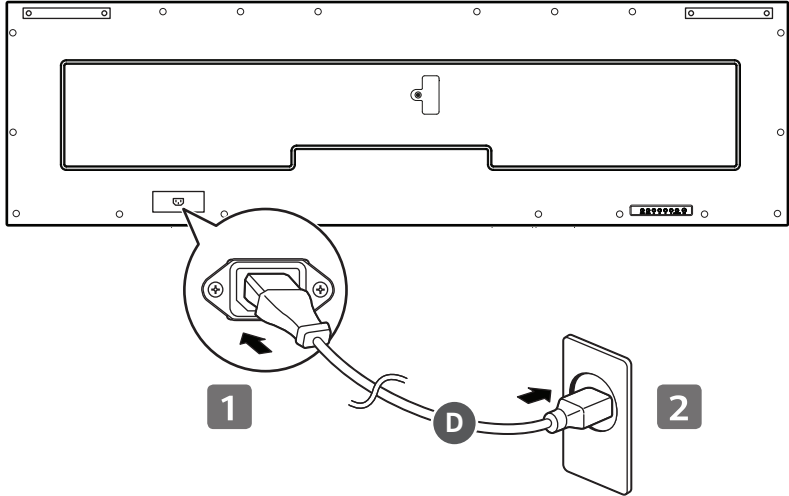
ESPAÑOL

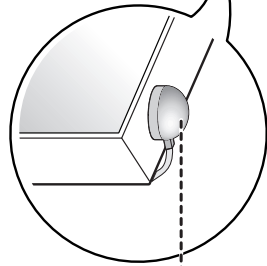
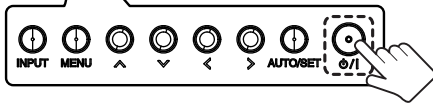
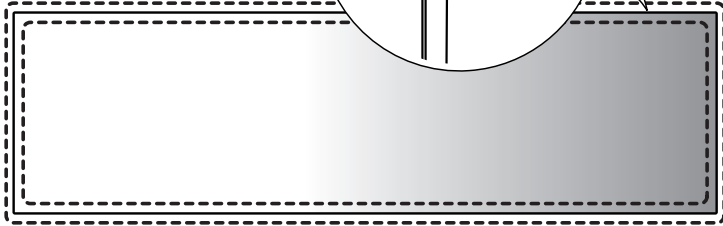
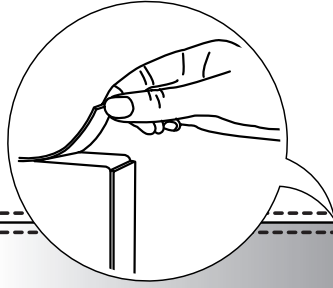
Dimensiones (Ancho x Profundidad x Alto) / Peso	2 158,3 mm x 103,9 mm x 611,2 mm / 33,9 kg
Alimentación	100-240 V~ 50/60 Hz 5,5 A













(2212-REV02)

