



Escanee el código QR
para ver el manual.



MANUAL DEL PROPIETARIO

LAVADORA



Antes de empezar la instalación, lea con atención estas instrucciones. Con ello, la instalación le resultará más sencilla y se asegurará de que el aparato quede instalado de forma correcta y segura. Guarde estas instrucciones cerca del aparato después de la instalación para poder consultarlas en el futuro.

ESPAÑOL

F6WV7510PRW



MFL71671252
Rev.02_110222

Escanea el código QR para ver el video y obtener más información.

www.lg.com

Copyright © 2021-2022 LG Electronics Inc. Todos los derechos reservados

ÍNDICE

Este manual puede contener imágenes o contenido diferente del modelo que haya adquirido.

Este manual está sujeto a revisión por parte del fabricante.

CUIDADO DEL MEDIOAMBIENTE

Trucos medioambientales y económicos	5
Consumo de agua y energía.....	5
Detergente.....	5
Selección de opciones y funciones extra.....	6
Eliminación del material de embalaje	6
Símbolo para marcar AEE.....	7

INSTRUCCIONES DE SEGURIDAD

LEA TODAS LAS INSTRUCCIONES ANTES DE SU USO	8
Mensajes de seguridad	8
ADVERTENCIA.....	8
Seguridad técnica.....	8
Capacidad máxima.....	9
Instalación.....	9
Funcionamiento	10
Mantenimiento	12
Eliminación.....	12

FUNCIONAMIENTO

Panel de control.....	13
Funciones del panel de control	13
Pantalla de tiempo y estado	14
Funcionamiento básico	16
Lavado de la ropa.....	16
Preparación de la carga de lavado.....	18
Clasificación de las prendas.....	18
Comprobación de la etiqueta de cuidado de la ropa	18
Comprobación de la ropa antes de la carga.....	18
Adición de detergentes y suavizantes	20
Elección de detergentes	20
Consejos de dosificación	20
Uso del cajón ezDispense.....	21

Tabla de programas	24
Programa de lavado	24
Opciones adicionales	27
Velocidad de centrifugado máxima seleccionable	28
Opciones y funciones extra.....	29
Personalizar un programa de lavado	29
Uso de las opciones especiales	30
Uso de las opciones básicas	30
Uso del ezDispense	31
Ajustes	34

FUNCIONES INTELIGENTES

Aplicación LG ThinQ	36
Características de la aplicación LG ThinQ	36
Instalación de la app LG ThinQ y conexión de un electrodoméstico LG.....	37
Activación de la conexión a redes	38
Uso remoto del electrodoméstico	38
Desactivación de la conexión a redes.....	38
Smart Diagnosis	40
Uso de LG ThinQ para diagnosticar problemas	40
Uso de diagnóstico audible para diagnosticar problemas	40

MANTENIMIENTO

Limpieza después de cada lavado	42
Qué limpiar	42
Limpieza del exterior	42
Limpieza periódica del electrodoméstico	44
Limpieza de la cuba	44
Limpieza del filtro de entrada de agua	44
Limpieza de la bomba de desagüe y realización de una evacuación de agua por emergencia	45
Limpieza del cajón ezDispense.....	46

SOLUCIÓN DE PROBLEMAS

Antes de llamar para recibir servicio técnico	48
Mensajes de error	48
Mensajes de error de ezDispense	50
Ruidos que podría oír	51
Funcionamiento	52
Rendimiento	55
Olores	57

ezDispense	57
Wi-Fi	59
Atención al cliente y servicio técnico	59

INSTALACIÓN

Requisitos del lugar de instalación	61
Ubicación de instalación.....	61
Suelos de madera (tarima flotante).....	61
Ventilación.....	62
Temperatura ambiente	62
Conexión eléctrica.....	62
Desembalaje del electrodoméstico.....	64
Levante el electrodoméstico de la base de espuma.....	64
Retirada de los conjuntos de tornillos para el transporte	64
Nivelado del electrodoméstico	66
Comprobación del nivel	66
Ajuste de las patas nivelables.....	66
Uso de almohadillas antideslizantes	67
Conexión del tubo de suministro de agua	69
Nota para conexión	69
Comprobación de la junta de goma	69
Conexión del tubo al grifo de agua	69
Conexión del tubo al electrodoméstico	70
Instalación del tubo de desagüe	71
Instalación del tubo de desagüe con la abrazadera de codo.....	71

APÉNDICE

Nombres de las piezas y accesorios	72
Vista frontal.....	72
Vista trasera	73
Accesorios	74
Datos técnicos.....	75
Datos de consumo	75
Nota a los clientes	76
Especificaciones.....	77
Consumo eléctrico en espera	77
Información adicional	79
Información sobre la luz LED.....	79
Información del aviso de software de código abierto.....	79

CUIDADO DEL MEDIOAMBIENTE

Trucos medioambientales y económicos

ESPAÑOL

Consumo de agua y energía

- El consumo de agua y el uso de energía puede estar afectado por el peso de la carga. Para hacer el mejor uso de su electrodoméstico, cargue la máxima cantidad de ropa seca para el programa particular.
- La carga equilibrada de la colada hasta la capacidad indicada por el fabricante para los respectivos programas genera ahorros de energía y agua.
- Los programas más eficientes en términos de consumo de energía son generalmente aquellos que funcionan a temperaturas más bajas y con una duración más larga.
- El ruido y el contenido de humedad residual se ven influidos por la velocidad de centrifugado: cuanto más alta sea la velocidad de centrifugado en la fase de centrifugado, mayor será el ruido y menor el contenido de humedad residual.
- Para cantidades de ropa más pequeñas, el sistema de reconocimiento de cargas automático le ayudará a reducir la cantidad de agua y el uso de energía.
- Utilice el programa Velocidad para cargas pequeñas y con suciedad ligera para ahorrar energía y agua.
- Los detergentes para coladas con agua fría pueden ser efectivos a temperaturas bajas (unos 20 °C). Utilizando los ajustes de 20 °C se usará menos energía que con temperaturas de 30 °C o superiores.

Detergente

- El detergente debería ser escogido en función al tipo, color, manchas del tejido y la temperatura de lavado. Y debería usarse de acuerdo a la instrucción del fabricante del detergente. Use solo detergentes que sean adecuados para lavadora de tipo tambor (carga frontal).
- Use menos detergente en cargas pequeñas.

6 CUIDADO DEL MEDIOAMBIENTE

Selección de opciones y funciones extra

- Seleccione la temperatura del agua adecuada para el tipo de colada que vaya a lavar. Siga las etiquetas de cuidado del tejido de la prenda para obtener unos resultados óptimos.
- Esta opción de Prelavado se recomienda cuando se lava una carga con suciedad profunda.

Eliminación del material de embalaje

- Los materiales de embalaje están diseñados para proteger al electrodoméstico ante daños inesperados durante su transporte.
- Una vez que haya instalado el electrodoméstico, tire los restos del embalaje de acuerdo con los símbolos de reciclaje de los tipos de material. Coloque los restos del embalaje en los contenedores adecuados para su reciclaje.

Símbolo para marcar AEE



- El símbolo del contenedor de basura tachado con un aspa indica que la recogida separada de aparatos eléctricos y electrónicos (AEE) debe realizarse de manera separada.
- Los productos eléctricos antiguos pueden contener sustancias peligrosas de modo que la correcta eliminación del antiguo aparato ayudará a evitar posibles consecuencias negativas para el medio ambiente y para la salud humana. El antiguo aparato puede contener piezas reutilizables que podrían utilizarse para reparar otros productos y otros materiales valiosos que pueden reciclarse para conservar los recursos limitados. Este producto contiene pilas y/o acumuladores. Siempre que no sea necesaria la intervención de un profesional cualificado para ello, y antes del depósito final del producto en las instalaciones de recogida selectiva, usted debe extraer las pilas y acumuladores de forma segura y separadamente para su adecuada gestión.
- Puede llevar el aparato a cualquiera de los centros autorizados para su recogida. Para obtener la información más actualizada para su país por favor visite www.lg.com/global/recycling

8 INSTRUCCIONES DE SEGURIDAD


INSTRUCCIONES DE SEGURIDAD


LEA TODAS LAS INSTRUCCIONES ANTES DE SU USO


Las siguientes instrucciones de seguridad tienen por objetivo evitar riesgos imprevistos o daños derivados de un funcionamiento poco seguro o incorrecto del aparato.

Las instrucciones se dividen en "ADVERTENCIAS" y "PRECAUCIONES", como se describe a continuación.

Mensajes de seguridad

 Este símbolo se muestra para indicar cuestiones y acciones que pueden suponer un riesgo. Lea con atención la parte señalada con este símbolo y siga las instrucciones a fin de evitar riesgos.

 **ADVERTENCIA**
Indica que, de no seguirse las instrucciones, pueden producirse lesiones graves o la muerte.

 **PRECAUCIÓN**
Indica que, de no seguirse las instrucciones, pueden producirse lesiones menos graves o daños en el aparato.

ADVERTENCIA

ADVERTENCIA

Para reducir el riesgo de explosión, incendio, muerte, descarga eléctrica, lesiones o quemaduras a personas al utilizar este producto, siga instrucciones básicas de seguridad, entre las que se encuentran las siguientes:

Seguridad técnica

- Este electrodoméstico solo puede ser utilizado por niños a partir de 8 años de edad y personas con capacidades físicas, sensoriales o mentales disminuidas o sin experiencia o conocimientos si están sometidos a supervisión o si reciben instrucciones sobre el uso del

electrodoméstico de forma segura y entienden los peligros que entraña. Los niños no deben jugar con el electrodoméstico. Los niños no pueden llevar a cabo operaciones de limpieza ni de mantenimiento sin supervisión.

- Los niños de menos de 3 años de edad deben mantenerse alejados del electrodoméstico, a menos que estén sometidos a supervisión continua.
- Si el cable de alimentación está dañado, debe ser reemplazado por el fabricante, su técnico o personas con cualificación similar para evitar peligros.
- Las aperturas de ventilación no deben ser obstruidas por una alfombra.
- Este electrodoméstico tiene como propósito ser utilizado en un hogar.
- Utilice una manguera nueva o el conjunto de manguera suministrado con el electrodoméstico. Volver a utilizar mangueras usadas puede provocar una pérdida de agua y el posterior daño a la propiedad.
- La presión del agua debe estar comprendida entre 50 kPa y 800 kPa.

Capacidad máxima

La capacidad máxima en algunos ciclos para el lavado de ropa seca es de **10,5 kg**.

La capacidad máxima recomendada para cada programa de lavado puede diferir. Para obtener buenos resultados de lavado, consulte la **Tabla de programas** en el capítulo **FUNCIONAMIENTO** con el fin de obtener más información.

Instalación

- Este aparato solo debe ser transportado por dos o más personas que sostengan el aparato de forma segura.
- No instale el aparato en un lugar húmedo y polvoriento. No instale ni guarde el aparato en cualquier área al aire libre, o cualquier área que esté sujeta a condiciones climatológicas tales como la luz directa del sol, el viento o la lluvia o temperaturas bajo cero.
- Asegúrese de que el enchufe de alimentación esté completamente insertado en la toma de corriente.

10 INSTRUCCIONES DE SEGURIDAD

- No enchufe el electrodoméstico a múltiples tomas de corriente, bases de enchufe o un cable de extensión de alimentación.
- No modifique el enchufe de alimentación provisto con el electrodoméstico. Si no se ajusta a la toma de corriente, haga que un electricista cualificado instale una toma adecuada.
- Este electrodoméstico está equipado con un cable que tiene un conductor de conexión a tierra/aislamiento (toma a tierra) y un enchufe de corriente a tierra. El enchufe de corriente debe estar conectado a una toma de corriente apropiada que esté instalada y conectada a tierra/aislada de acuerdo con todos los códigos y ordenanzas locales.
- Una conexión incorrecta del conductor a tierra del equipo puede causar riesgos de descarga eléctrica. Consulte a un electricista o técnico de servicio cualificados si tiene dudas acerca de si el aparato está correctamente conectado a tierra.

Funcionamiento

- No trate nunca de hacer funcionar el electrodoméstico si está dañado, averiado o parcialmente desmontado, si le faltan piezas o si tiene piezas rotas, lo que incluye daños en el cable o el enchufe.
- No utilice ningún objeto afilado con el panel de control para hacer funcionar el electrodoméstico.
- No intente separar ningún panel o desmontar el electrodoméstico.
- No intente reparar o reemplazar ninguna parte del electrodoméstico. Todas las reparaciones deben ser realizadas por personal de servicio cualificado a menos que se recomiende específicamente lo contrario en este manual de instrucciones. Utilice solo piezas de fábrica autorizadas.
- No ejerza una fuerza excesiva en la puerta del electrodoméstico cuando esté abierta.
- No introduzca animales, como mascotas, en el electrodoméstico.
- No lave ningún prenda que el fabricante indique que no sea lavable en la etiqueta de cuidados.
- Mantenga la zona de debajo y alrededor del electrodoméstico libre de materiales combustibles, como pelusas, papel, trapos, productos químicos, etc.

- No deje abierta la puerta de este electrodoméstico. Los niños pueden colgarse de la puerta o meterse dentro del electrodoméstico, lo que puede provocar daños o lesiones.
- No introduzca, lave ni seque prendas que se hayan limpiado, lavado, empapado o salpicado con sustancias combustibles o explosivas (como ceras, quitaceras, aceite, pintura, gasolina, desengrasantes, disolventes para limpieza en seco, queroseno, gasolina, quitamanchas, aguarrás, aceite vegetal, aceite para cocinar, acetona, alcohol, etc.). Un uso inadecuado puede provocar un incendio o una explosión.
- No use ni almacene sustancias inflamables o combustibles (éter, benceno, alcohol, químicos, GLP, aerosoles combustibles, gasolina, diluyentes, petróleo, insecticidas, ambientadores, cosméticos, etc.) cerca del electrodoméstico.
- No introduzca las manos en el electrodoméstico mientras esté funcionando. Espere a que el tambor se haya detenido por completo.
- No toque la puerta durante un programa de alta temperatura.
- En caso de una fuga de agua del electrodoméstico o de una inundación, desconecte el enchufe de alimentación y contacte con el centro de información del cliente de LG Electronics.
- Cierre los grifos de agua para aliviar la presión en los tubos y válvulas y para minimizar las fugas en caso de que se produzca un corte o ruptura. Verifique el estado de los tubos de llenado; deben ser reemplazados después de 5 años.
- Si hay una fuga de gas (isobutano, propano, gas natural, etc.) dentro del hogar, no toque el electrodoméstico ni el enchufe de alimentación y ventile el área de inmediato.
- Si el tubo de desagüe o el de entrada se congelan durante el invierno, utilícelos únicamente después de descongelarlos.
- Guarde el detergente, el suavizante y la lejía fuera del alcance de los niños.
- No toque el enchufe de alimentación o los controles del aparato con las manos mojadas.
- No doble excesivamente el cable de alimentación ni coloque un objeto pesado sobre él.
- Evite tocar el agua que se drena del electrodoméstico durante el lavado.

12 INSTRUCCIONES DE SEGURIDAD

- Asegúrese de que el drenaje funcione correctamente. Si el agua no se drena adecuadamente, su suelo podría inundarse.
- Cuando la temperatura del aire es alta y la temperatura del agua es baja, puede producirse condensación y, por lo tanto, mojar el suelo.
- Limpie la suciedad o el polvo de los contactos del enchufe de alimentación.

Mantenimiento

- Desconecte el aparato de la fuente de alimentación antes de limpiar el aparato. Ajustar los controles en la posición OFF o posición de espera no desconecta al aparato de la fuente de alimentación.
- Enchufe de manera segura el cable de alimentación en la toma de corriente después de eliminar por completo cualquier humedad y polvo.
- No pulverice agua en el interior o en el exterior del aparato para limpiarlo.
- Nunca desenchufe el aparato tirando del cable de alimentación. Agarre siempre el enchufe firmemente y tire en línea recta desde la toma de corriente.
- Solo el personal de servicio cualificado del centro de servicio de LG Electronics puede desarmar, reparar o modificar el electrodoméstico. Póngase en contacto con un centro de información al cliente de LG Electronics si mueve e instala el electrodoméstico en una ubicación diferente.

Eliminación

- Antes de eliminar un electrodoméstico viejo, desenchúfelo. Corte el cable directamente por detrás del electrodoméstico para evitar un uso inadecuado.
- Elimine el material de embalaje (como bolsas de plástico y poliestireno extruido) de forma que los niños no tengan acceso a él. Los materiales de embalaje pueden causar asfixia.
- Corte el cable de alimentación y quite la puerta antes de deshacerse del electrodoméstico para evitar el peligro de que niños o animales pequeños se queden atrapados en el interior.

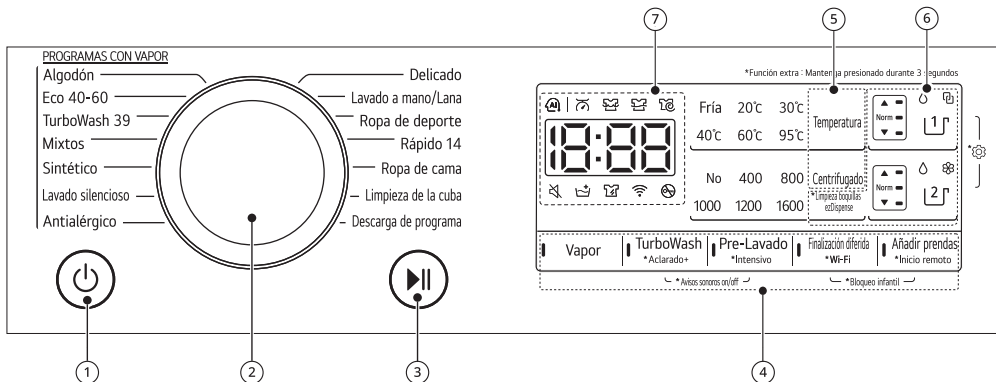
FUNCIONAMIENTO

Panel de control

El panel de control real podría diferir de modelo a modelo.

Funciones del panel de control

ESPAÑOL



1 Botón Encendido/Apagado

- Pulse este botón para encender o apagar la lavadora.

2 Selector de programa

- Gire el selector para seleccionar un programa. El LED se enciende para indicar qué programa ha sido seleccionado y se muestran en la pantalla los preajustes para el programa seleccionado.

3 Botón Inicio/Pausa

- Presione este botón para iniciar o pausar el programa de lavado.

4 Opciones y funciones extra

- Para utilizar una opción y función extra, presione el botón. Para utilizar una opción y función con asterisco, mantenga presionado el botón durante 3 segundos.
- Cuando las opciones y funciones extra se activan, los LED de los botones y el símbolo correspondiente se encienden.
- Para obtener más detalles, consulte la sección **Opciones y funciones extra**.

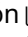
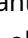
5 Botones de personalización de programa de lavado

- Utilice estos botones para cambiar los preajustes de la temperatura del agua o la velocidad de centrifugado para el programa seleccionado.

6 Botones de control ezDispense

- Estos botones pueden ser utilizados para controlar las funciones del sistema automático de dispensación de detergentes denominado **ezDispense**. Presione el

14 FUNCIONAMIENTO

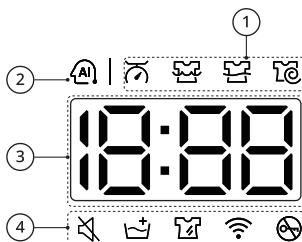
botón  (Dispensador 1) o  (Dispensador 2) para ajustar un tipo de detergente y su cantidad para el dispensador seleccionado.

- Para obtener más detalles sobre el sistema ezDispense, consulte las instrucciones para el ezDispense en la sección **Añadir detergentes y suavizantes**.

⑦ Pantalla de tiempo y estado





- En la pantalla se muestran los ajustes, el tiempo restante estimado, las opciones y los mensajes de estado. Al encenderse el aparato, se iluminarán en la pantalla los ajustes predeterminados.
- Mientras se detecta automáticamente el peso de la carga, la pantalla del panel de control parpadea.

Pantalla de tiempo y estado





① Indicadores de estado del programa

- Los indicadores le señalan en qué fase se encuentra y cuáles quedan durante el lavado. La fase activa parpadea, y las pendientes están fijas. Cuando se finaliza una fase, el símbolo correspondiente se apaga. Si se pausa un programa, la fase activa deja de parpadear.

Símbolo	Descripción
	Fase de detección de carga
	Fase de lavado
	Fase de aclarado
	Fase de centrifugado

② AI DD






- **AI DD**  proporciona acciones adecuadas de rotación del tambor después de que haya finalizado la detección de la carga.
-  se activa cuando los programas **Algodón**, **Mixtos** y **Sintético** se seleccionan y manejan.

- Si utiliza demasiado detergente, puede generarse mucha espuma, lo que provocará un rendimiento insatisfactorio del **AI DD**.

③ Tiempo pendiente estimado

- Cuando un programa de lavado se selecciona, el tiempo predeterminado del programa se muestra. Este tiempo podrá ser cambiado según la opción que se seleccione.
- Si la pantalla muestra -:-- , entonces el tiempo se mostrará después de que el sensor de peso haya detectado el tamaño de la carga. Esto es normal.
- Este tiempo mostrado es solo una estimación. Este tiempo se basa en condiciones normales de funcionamiento. Varios factores externos (peso de la carga, temperatura ambiente, temperatura del agua de entrada, etc.) pueden afectar al tiempo real.

④ Indicador de opción y función extra

Símbolo	Descripción
	Este símbolo se iluminará cuando termine el pitido.
	Este símbolo se iluminará cuando Aclarado+ se activa.
	Este símbolo se enciende cuando la opción Intensivo se activa.
	Este símbolo se enciende cuando el electrodoméstico se conecta a la red Wi-Fi del hogar.
	Este símbolo se enciende cuando el programa comienza y la puerta se bloquea.

16 FUNCIONAMIENTO

Funcionamiento básico

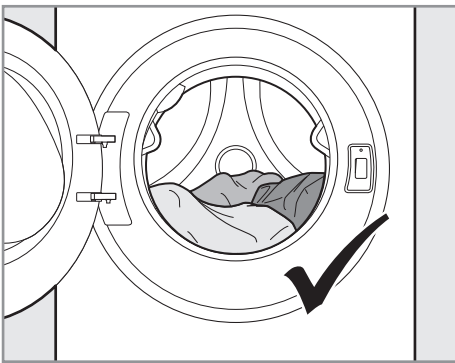
Lavado de la ropa

Antes del primer lavado, seleccione el programa de lavado **Algodón** y añada la mitad de cantidad del detergente. Inicie el electrodoméstico sin prendas. Ello eliminará del tambor posibles residuos y el agua que puedan haber quedado durante la fabricación.

- 1 Clasifique la colada por tipo de tejido, nivel de suciedad, color y tamaño de la carga según sea necesario.
- 2 Abra la puerta y cargue los artículos en el electrodoméstico.

⚠ PRECAUCIÓN

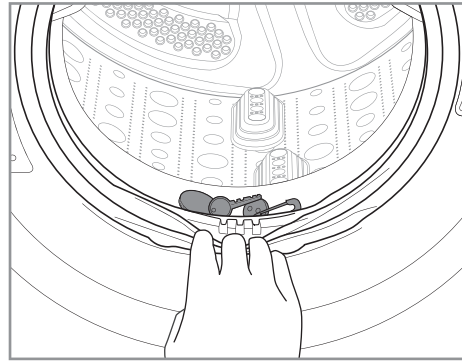
- Antes de cerrar la puerta, asegúrese de que toda la colada y las prendas están dentro del tambor y no sobresalen por encima del sellado de goma de la puerta, lugar donde podrían quedarse atrapadas cuando se cierre la puerta. De lo contrario, podrían provocarse daños al sellado de la puerta y a las prendas.



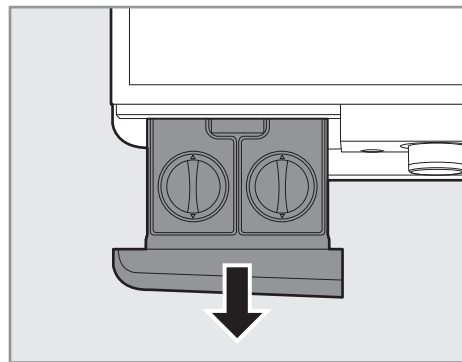
- 3 Cierre la puerta.

⚠ PRECAUCIÓN

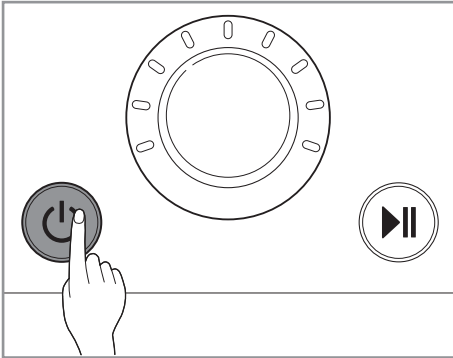
- Retire los objetos que pueda haber en la junta flexible del sellado de la puerta para evitar daños en la ropa y el sellado de la puerta.



- 4 Añada productos o detergentes de limpieza y suavizantes al compartimento apropiado del dispensador.

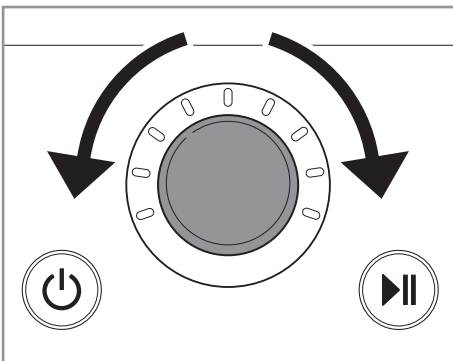


- 5 Pulse el botón **Encendido/Apagado** para encender el electrodoméstico.



- 6 Escoja el programa deseado.

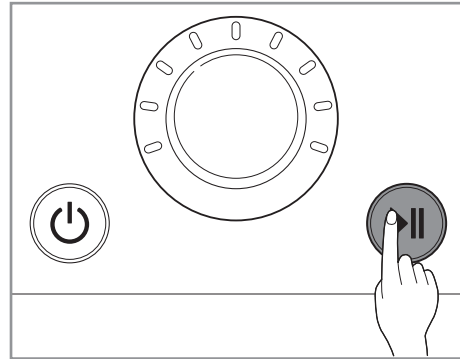
- Pulse el botón del programa repetidamente o gire el selector de programa hasta que se seleccione el programa deseado.
- Ahora seleccione una temperatura de lavado y velocidad de centrifugado. Siempre preste atención a la etiqueta de cuidado de tejidos de su ropa.



- 7 Inicio del programa.

- Pulse el botón **Inicio/Pausa** para que comience el programa. El electrodoméstico se agitará brevemente sin agua para medir el peso de la carga. Si no se pulsa el

botón **Inicio/Pausa** en el transcurso de cierto tiempo, el electrodoméstico se apagará y los ajustes se perderán.



NOTA

- En el siguiente caso, la puerta no se abrirá incluso si usted pausa el programa de lavado o apaga la lavadora.
 - Cuando la lavadora inicia un programa de lavado y contiene agua en el interior del tambor, la puerta no se abrirá para evitar una inundación hasta que la lavadora desagüe el agua completamente.

- 8 Final del programa.

- Cuando el programa haya terminado, sonará una melodía. Retire inmediatamente la ropa del electrodoméstico para reducir las arrugas.



18 FUNCIONAMIENTO

Preparación de la carga de lavado

Clasifique la carga de lavado para obtener los mejores resultados posibles, y luego prepare la ropa siguiendo los símbolos de sus etiquetas de mantenimiento.

Clasificación de las prendas

- Nivel de suciedad (Profunda, Normal, Ligera): separe las prendas según el nivel de suciedad. De ser posible, no lave prendas muy sucias con prendas más limpias.
- Color (Blanco, Claro, Oscuro): lave las prendas oscuras o tintadas y las de colores blancos o claros de forma separada. La mezcla de prendas con tinturas y prendas claras pueden provocar una transferencia de tintes o decoloración de las prendas más claras.
- Pelusa (Generadores de pelusa, Receptores de pelusa): lave por separado los tejidos que producen pelusas y los tejidos recolectores de pelusa. Los tejidos productores de pelusa pueden provocar bolitas y pelusas en los tejidos recolectores.

Símbol o	Lavado/tipo tejido
	<ul style="list-style-type: none"> • Lavado delicado especial • Delicados
	<ul style="list-style-type: none"> • Solo lavado mano • Lana, seda
	<ul style="list-style-type: none"> • No lavar

NOTA



- Para obtener información general sobre los símbolos de lavado de las etiquetas de cuidado textil, visite la página web de Ginetex (www.ginetex.ch).



Comprobación de la etiqueta de cuidado de la ropa

Los símbolos le indican el contenido de tejido de la prenda y cómo debe lavarse.

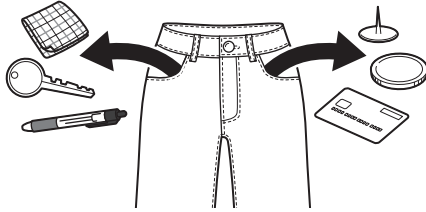
Símbolos en las etiquetas de cuidado

Símbol o	Lavado/tipo tejido
	<ul style="list-style-type: none"> • Lavado normal • Algodón, tejidos mixtos
	<ul style="list-style-type: none"> • Lavado delicado • Sintético, tejidos mixtos

Comprobación de la ropa antes de la carga

- Para poder distribuir la carga equilibradamente durante el centrifugado, combine prendas grandes y pequeñas en una carga.
- No lave individualmente artículos pequeños. Agregue 1-2 artículos similares a la carga para prevenir una carga desequilibrada.
- Compruebe todos los bolsillos para asegurarse de que están vacíos. Los

objetos tales como clavos, horquillas del pelo, cerillas, bolígrafos, monedas y llaves pueden dañar tanto el electrodoméstico como las prendas.



- Lave la ropa delicada (medias, sujetadores con aro) en una bolsa de red para lavar.
- Cierre las cremalleras y ganchos y ate los lazos para asegurarse de que estos objetos no se enganchan en otras prendas.
- Trate previamente la suciedad y manchas cepillando la prenda con una pequeña cantidad de detergente disuelto en agua sobre las manchas para ayudar a quitar la suciedad.

20 FUNCIONAMIENTO

Adición de detergentes y suavizantes

Elección de detergentes

Debe seleccionar el detergente en función del tipo, color y nivel de suciedad del tejido y la temperatura de lavado.

Utilice solo detergentes que sean adecuados para lavadoras de tipo tambor.

Uso de detergente en polvo

El detergente en polvo es adecuado para todo tipos de tejidos. Para obtener mejores resultados en prendas blancas o claras, utilice detergente en polvo con lejía.

Uso de detergente líquido

El detergente líquido a menudo está diseñado para aplicaciones especiales, p. ej., para tejidos de colores, lana, delicados o prendas oscuras.

- Puede verter el detergente líquido directamente en el cajón principal del detergente si va a iniciar el ciclo de lavado de inmediato.
- Si selecciona la opción **Pre-Lavado** después de añadir el detergente directamente en el tambor, el detergente podría desperdiciarse, reduciendo el rendimiento de lavado. Para obtener los mejores resultados posibles, use la opción **Pre-Lavado** con la función **ezDispense**. El dispensador manual no puede ser usado para dispensar el detergente de prelavado.

Uso de tabletas de detergente

Las tabletas de detergente también se pueden usar cuando se lava.

- Abra la puerta y ponga las tabletas de detergente en el tambor antes de cargar la ropa.

NOTA

- No ponga las tabletas en el dispensador.

Consejos de dosificación

El uso del detergente debería estar determinado por las instrucciones del fabricante del detergente.

- Consulte la etiqueta de las prendas, antes de añadir el detergente y elegir la temperatura del agua.
- Puede ser necesario ajustar la cantidad según la temperatura del agua, la dureza del agua, el tamaño y el nivel de suciedad de la carga.

Uso insuficiente de detergente

- Un uso insuficiente de detergente genera un rendimiento de lavado pobre. Use la cantidad apropiada recomendada por el fabricante del detergente para el nivel de suciedad y la dureza del agua.

Uso de demasiado detergente

- El uso excesivo de detergente podría provocar un exceso de espuma. Si se produce un exceso de espuma, el rendimiento de lavado se reducirá y también provocará una carga pesada en el motor. En ese caso, reduzca la cantidad de detergente.

Uso de descalcificadores de agua

- Si la dureza del agua es un problema en su área, después de añadir el detergente, añada suficiente descalcificador de agua para reducir la dureza hasta un nivel normal. Añada

descalcificador de agua según las instrucciones del fabricante.

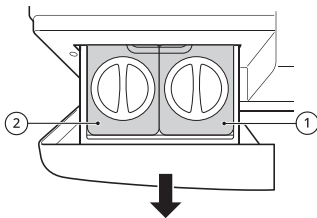
- Se puede usar un descalcificador de agua, como un producto antical, para reducir el uso de detergente en áreas con un alto nivel de dureza del agua.

Uso del cajón ezDispense

Cuando se activa la función **ezDispense**, el detergente y el suavizante líquido se dispensan en las cantidades ajustadas, a la hora apropiada durante el ciclo.

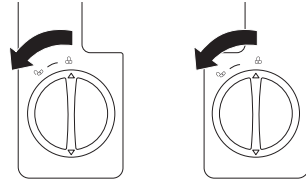
- Un compartimento lleno de detergente durará unos 20 ciclos estándar, con el tambor medio lleno de ropa.
- Los ajustes predeterminados están configurados para dispensar **42 ml** de detergente y **30 ml** de suavizante para **4-6 kg** de una colada con suciedad normal. Esto se puede cambiar usando el botón **1** (Dispensador 1) o **2** (Dispensador 2). Por favor, consulte **Opciones y funciones extra** en el capítulo **FUNCIONAMIENTO** para obtener más detalles.

- 1 Deslice lentamente el cajón dispensador del detergente hacia afuera todo lo que pueda.



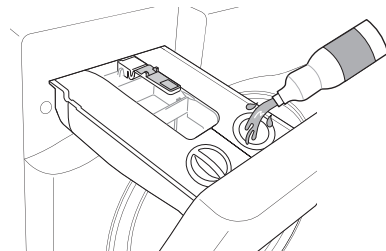
- 1 Compartimento de detergente líquido (**1**)
- 2 Compartimento de suavizante líquido o detergente líquido (**2**)

- 2 Gire las tapas de los compartimentos **ezDispense** en el sentido contrario a las agujas del reloj para abrirlos.



- 3 Vierta el detergente y el suavizante en sus respectivos compartimentos, hasta la línea **MAX**.

- El cajón **ezDispense** tiene dos compartimentos. Ponga el detergente líquido en el compartimento del lado de la mano derecha y el suavizante líquido o detergente líquido en el compartimento del lado de la mano izquierda. Si el detergente se añade al compartimento **2**, el suavizante no se puede usar.
- No ponga lejía líquida ni en polvo, ni detergentes en polvo, gel o tipo toallita en los compartimentos **ezDispense**.
- Retire cualesquiera restos de detergente en la parte exterior del cajón **ezDispense** antes de insertarlo.
- No intente llenar los compartimentos demasiado rápido. Añada detergente y suavizante lentamente para evitar derrames.



22 FUNCIONAMIENTO

4 Después de llenar los compartimentos, inserte las tapas y gírelas en el sentido de las agujas del reloj hasta que estén firmemente cerradas.

- Cierre las tapas **ezDispense** con firmeza para minimizar el flujo de aire, lo que podría endurecer estos aditivos y prevenir que se dispensen adecuadamente. Tenga cuidado de no perder las tapas.

5 Cierre lentamente el cajón dispensador antes de iniciar el ciclo.

- Cerrar de golpe el cajón puede hacer que el detergente se desborde en otro compartimento o se dispense en el tambor antes de lo programado.
- Tenga cuidado de no pillarse la mano en el cajón al cerrarlo.
- Es normal que quede una pequeña cantidad de agua en los compartimentos del dispensador manual al final del ciclo.

⚠ PRECAUCIÓN

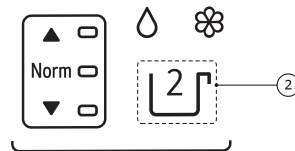
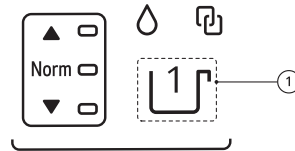
- Cierre la tapa del compartimento de forma segura antes de su uso. Si no, el detergente y el suavizante pueden endurecerse o desbordarse.
- Deslice el cajón dispensador del detergente hacia fuera o dentro lentamente y use ambas manos para su seguridad. De lo contrario, podría dañar la lavadora o provocar que el detergente o el suavizante se salga por los orificios de ventilación.
- El detergente o el suavizante que se queda en los compartimentos **ezDispense** durante un periodo prolongado podría endurecerse y no dispensarse adecuadamente.

- No retire el cajón dispensador mientras el producto está funcionando.
- Retire el detergente/suavizante de los compartimentos **ezDispense** antes de trasladar o reubicar la lavadora.
- Mantenga el nivel del compartimento **ezDispense** para prevenir fugas de su contenido.

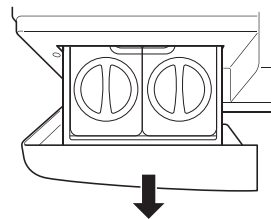
Uso de la función Dispensación manual

Añada detergente al dispensador manual.

- 1** Desactive el sistema ezDispense para cada dispensador al presionar los botones **1** y **2** respectivamente. Las luces LED de los controles del ezDispense se apagan cuando el ezDispense se desactiva.

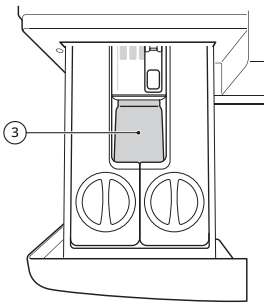


- 2** Abra el cajón ezDispense.



3 Cargue los productos de lavado en los compartimentos adecuados del dispensador manual.

- Use el compartimento de detergente de lavado principal del dispensador manual para detergente en polvo o líquido.
- No coloque toallitas, tabletas o packs de detergente en el dispensador manual.
- Si está usando packs de detergente de un solo uso, coloque el pack en el tambor antes de cargar la colada. No coloque packs de detergente líquido o en polvo en ninguno de los dispensadores.



③ Compartimento manual de detergente de lavado principal

4 Cierre lentamente el cajón dispensador del detergente antes de iniciar el ciclo.

- Cerrar de golpe el cajón dispensador del detergente puede hacer que el detergente se desborde en otro compartimento o se dispense en la cuba antes de lo programado.

Estos productos pueden dañar el acabado y los controles de la lavadora.

NOTA

- El dispensador manual no puede ser usado para dispensar detergente de prelavado.
- Cuando añada tabletas de detergente y suavizante con agua, asegúrese de desactivar la función **ezDispense**.

Compartimento manual de detergente de lavado principal

Este compartimento contiene detergente de lavado para el ciclo de lavado principal. Se recomienda el uso de detergente en polvo en este compartimento.

- La lejía líquida o en polvo protectora del color se puede añadir al compartimento manual de lavado principal con detergente del mismo tipo. No mezcle líquidos y polvos.
- Si usa un detergente que no se disuelve fácilmente o un detergente con una alta viscosidad, un residuo permanecerá y atascará el dispensador.
- Asegúrese de desactivar la función **ezDispense**.

⚠ PRECAUCIÓN

- No coloque ni almacene productos de lavado, como detergente, lejía, o suavizante líquido sobre su lavadora.

24 FUNCIONAMIENTO

Tabla de programas

Programa de lavado

Algodón		40 °C (Fría a 95 °C)	Carga máx 10,5 kg
Descripción	Lava ropa con suciedad normal al combinar distintos movimientos del tambor.		
Eco 40-60		40 °C (40 °C a 60 °C)	Carga máx 10,5 kg
Descripción	Lava ropa de algodón con suciedad normal indicada como lavable a 40 °C o 60 °C.		
TurboWash 39		40 °C (Fría a 60 °C)	Carga máx 5 kg
Descripción	Con 4 chorros de agua funcionando durante el lavado y el aclarado, esta lavadora puede lavar media carga de ropa ligeramente sucia durante aproximadamente 39 minutos.		
Mixtos		40 °C (Fría a 60 °C)	Carga máx 4 kg
Descripción	Lava tejidos mixtos simultáneamente. <ul style="list-style-type: none"> • Usar para distintos tipos de tejido, excepto prendas especiales (seda/delicado, ropa deportiva, ropa oscura, lana, edredones/ cortinas). 		
Sintético		40 °C (Fría a 60 °C)	Carga máx 4 kg
Descripción	Lava ropa que no necesite ser planchada después del lavado. <ul style="list-style-type: none"> • Usar para poliamida, acrílico o poliéster. 		
Lavado silencioso		40 °C (Fría a 60 °C)	Carga máx 5 kg
Descripción	Lava ropa con menos ruidos y vibraciones que otros programas de lavado. <ul style="list-style-type: none"> • Usar para algodón blanco con suciedad ligera (ropa interior). 		

Antialérgico		60 °C	Carga máx 4 kg
Descripción	Ayuda a minimizar las sustancias que provocan reacciones alérgicas. <ul style="list-style-type: none"> • Usar para algodón, ropa interior, fundas de almohada, sábanas, ropa de bebé. 		
Delicado		20 °C (Fría a 40 °C)	Carga máx 3 kg
Descripción	Lava lencería, ropa transparente y de encaje lavable a máquina.		
Lavado a mano/Lana		30 °C (Fría a 40 °C)	Carga máx 2 kg
Descripción	Lava prendas delicadas lavables a mano y a máquina, como lana lavable, lencería, vestidos, etc. <ul style="list-style-type: none"> • Usar detergente para lanas lavables a máquina 		
Ropa de deporte		40 °C (Fría a 40 °C)	Carga máx 3 kg
Descripción	Lava prendas especiales como ropa deportiva o ropa para actividades de exterior. <ul style="list-style-type: none"> • Usar para tejido resistente al agua utilizando en la industria textil. 		
Rápido 14		20 °C (20 °C a 40 °C)	Carga máx 2 kg
Descripción	Lava rápidamente pequeñas cantidades de ropa con suciedad ligera durante aproximadamente 14 minutos.		
Ropa de cama		Fría (Fría a 40 °C)	Carga máx.: 2,5 kg (1 edredón de plumón)
Descripción	Lava prendas grandes tales como colchas, almohadas, fundas de sofá, etc.		
Limpieza de la cuba		-	-
Descripción	Esta función ayuda a limpiar el interior de la cuba de su electrodoméstico.		

26 FUNCIONAMIENTO

Descarga de programa	-	-
Descripción	Este programa le permite descargar un programa de lavado nuevo y especial en su electrodoméstico con un teléfono inteligente. El programa predeterminado es Aclarado+Centrifugado .	

NOTA

- Seleccione la temperatura adecuada del agua para el programa de lavado elegido. Siga siempre la etiqueta de cuidado o las instrucciones del fabricante textil cuando haga lavados para evitar daños a la ropa.
 - Seleccione la temperatura de lavado y la velocidad de centrifugado adecuadas para los programas deseados.
 - La temperatura real del agua podría ser diferente de la temperatura indicada del ciclo.
 - Se recomienda detergente neutro.
-

Opciones adicionales

Programa	Vapor	Turbo Wash	Pre-Lavado	Intensivo	Aclarado+	Finalización diferida	Añadir prendas
Algodón	●	●	●	●	●	●	●
Eco 40-60	●	●	●	●	●	●	●
Turbo Wash 39	●	●*1	●		●	●	●
Mixtos	●	●	●	●	●	●	●
Sintético	●	●	●	●	●	●	●
Lavado silencioso	●	●		●	●	●	●
Antialérgico	●*1			●	●	●	●
Delicado		●		●	●	●	●
Lavado a mano/Lana				●	●	●	●
Ropa de deporte		●		●	●	●	●
Rápido 14		●*1			●	●	●
Ropa de cama		●		●	●	●	●

ESPAÑOL

28 FUNCIONAMIENTO

*1 Esta opción se añade automáticamente al programa y no puede deseleccionarse.

Velocidad de centrifugado máxima seleccionable

Programa	Velocidad centrifugado	
	Predeterminado	Disponible
Algodón	1600 rpm	Todo
Eco 40-60	1600 rpm	Todo
TurboWash 39	1200 rpm	De 400 a 1600 rpm
Mixtos	1000 rpm	Todo
Sintético	1600 rpm	Todo
Lavado silencioso	800 rpm	Hasta 1000 rpm
Antialérgico	1600 rpm	Todo
Delicado	800 rpm	Hasta 800 rpm
Lavado a mano/Lana	800 rpm	Hasta 800 rpm
Ropa de deporte	800 rpm	Hasta 800 rpm
Rápido 14	400 rpm	Todo
Ropa de cama	1000 rpm	Hasta 1000 rpm

NOTA

- La velocidad máxima de centrifugado real podría variar dependiendo de las condiciones de carga.

Opciones y funciones extra

Puede usar las opciones y funciones extra para personalizar los programas.

Personalizar un programa de lavado

Cada programa tiene ajustes predeterminados que se seleccionan automáticamente. También puede personalizar estos ajustes con estos botones.

Temperatura

Este botón selecciona la temperatura de lavado para el programa seleccionado.

- Pulse el botón **Temperatura** repetidamente hasta que se encienda el ajuste deseado.
- Seleccione la temperatura del agua adecuada para el tipo de colada que vaya a lavar. Siga las etiquetas de cuidado del tejido de la prenda para obtener unos resultados óptimos.

Centrifugado

Puede seleccionar el nivel de intensidad de centrifugado pulsando repetidas veces este botón.

- Pulse el botón **Centrifugado** para seleccionar las RPM.

NOTA

- Si selecciona **No** del nivel de centrifugado, el tambor de la lavadora rotará antes del desagüe.

Aclarado+

Esta función se recomienda para personas con alergia a los detergentes.

- Pulse y mantenga presionado el botón **TurboWash** por 3 segundos para añadir aclarado una vez.

Intensivo

Esta opción sirve para lavar prendas con suciedad normal y abundante.

- Pulse y mantenga presiona el botón **Pre-Lavado** durante 3 segundos.

Siga los siguientes pasos para personalizar un programa de lavado:

- 1 Prepare las prendas y cargue el tambor.
- 2 Pulse el botón **Encendido/Apagado**.
- 3 Añada detergente.
- 4 Seleccione un programa de lavado.
- 5 Personalice el programa de lavado (**Temperatura, Centrifugado, Aclarado+** y **Intensivo**) según sea necesario.
- 6 Pulse el botón **Inicio/Pausa**.

Solo uso de una función de centrifugado

- 1 Prepare las prendas y cargue el tambor.
- 2 Pulse el botón **Encendido/Apagado**.
 - No seleccione un programa de lavado y no añada detergente.
- 3 Pulse el botón **Centrifugado**.

30 FUNCIONAMIENTO

4 Pulse el botón **Inicio/Pausa**.

NOTA

- Si selecciona el programa de lavado, no podrá seleccionar un ciclo de centrifugado. Si esto ocurriera, pulse el botón **Encendido/Apagado** dos veces para iniciar un ciclo de apagado y encendido en la máquina.

Uso de las opciones especiales

Puede personalizar los programas utilizando las siguientes opciones especiales:

Vapor

La adición de esta opción ayuda a proporcionar mejores resultados de limpieza.

TurboWash

La adición de esta opción reduce el tiempo del programa, pero se proporcionarán resultados de lavado similares.

Siga los siguientes pasos para usar una opción especial:

- 1** Pulse el botón **Encendido/Apagado**.
- 2** Seleccione un programa de lavado.
- 3** Personalice el programa de lavado (**Aclarado+**, **Temperatura**, **Centrifugado** y **Intensivo**) según sea necesario.
- 4** Para usar opciones especiales, pulse el botón **Vapor** o **TurboWash**.

5 Pulse el botón **Inicio/Pausa**.

Uso de las opciones básicas

Puede personalizar los programas utilizando las siguientes opciones básicas:

Pre-Lavado

Esta opción se recomienda cuando se lava una carga con suciedad profunda.

- 1** Pulse el botón **Encendido/Apagado**.
- 2** Seleccione un programa de lavado.
- 3** Pulse el botón **Pre-Lavado** según sea necesario.
- 4** Pulse el botón **Inicio/Pausa**.

Añadir prendas

Puede usar esta opción para añadir o sacar ropa después de que se haya iniciado el programa de lavado.

- 1** Pulse el botón **Encendido/Apagado**.
- 2** Seleccione un programa de lavado.
- 3** Pulse el botón **Inicio/Pausa**.
- 4** Pulse el botón **Añadir prendas** según sea necesario.
- 5** Abra la puerta después de que se desbloquee y añada o saque la ropa que sea necesario.
- 6** Cierre la puerta y presione el botón **Inicio/Pausa**.

NOTA

- Por razones de seguridad, la puerta permanece bloqueada cuando el nivel de agua o la temperatura en el interior del tambor son altos. No es posible añadir ropa en ese momento.

Finalización diferida

Puede ajustar esta función para que la lavadora empiece automáticamente y termine después de un intervalo de tiempo específico.

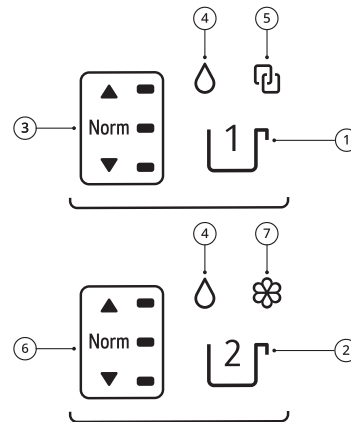
- 1 Pulse el botón **Encendido/Apagado**.
- 2 Seleccione un programa de lavado.
- 3 Pulse el botón **Finalización diferida** según sea necesario.
- 4 Pulse el botón **Inicio/Pausa**.

NOTA

- Excepto para el LED del botón **Finalización diferida**, todos los LEDs del panel de control se apagarán en 20 minutos. Esta característica podría variar dependiendo del modelo adquirido.
- El tiempo diferido es el transcurso de tiempo hasta el final del programa, no el inicio. El tiempo de ejecución real puede variar por la temperatura del agua, ropa u otros factores.
- Se debe pulsar el botón **Encendido/Apagado** para cancelar la función.
- Evite el uso de detergente líquido para esta función.

Uso del ezDispense

Use los botones **Dispensador 1** y **Dispensador 2** para ajustar y controlar la función **ezDispense**.



- ① Botón **Dispensador 1**
- ② Botón **Dispensador 2**
- ③ Indicador de los botones
- ④ Indicador de detergente líquido
- ⑤ Indicador de enlace (usando solo detergente líquido en ambos compartimentos)
- ⑥ Indicador de los botones
- ⑦ Indicador de suavizante líquido

NOTA

- El indicador de detergente o suavizante podría parpadear y la campanilla podría sonar, incluso si queda suficiente detergente o suavizante para usar para aproximadamente 2 a 4 programas de lavado;
 - Si el indicador de detergente líquido ④ y los botones indicadores ③, ⑥ parpadean y suena la campanilla, vierta el detergente en el compartimento, hasta la línea **MAX**.





32 FUNCIONAMIENTO

NOTA

- Si el indicador de suavizante líquido ⑦ y los botones indicadores ⑥ parpadean y suena la campanilla, vierta el suavizante en el compartimento, hasta la línea **MAX**.
- Los ajustes predeterminados están configurados para dispensar el detergente del **Dispensador 1** y el suavizante del **Dispensador 2**.

Cambio del nivel de dispensación para una carga individual

- 1 Pulse el botón **Encendido/Apagado**.
- 2 Gire el selector para seleccionar el ciclo deseado.
- 3 Presione el botón **Dispensador 1** o **Dispensador 2** para aumentar o reducir la cantidad dispensada de las predeterminadas ajustadas.

Indicador de los botones	Cantidad dispensada*1
	Más (110%)
	Normal (100%)
	Menos (90%)
	Apagado (0%)

*1 Los ajustes predeterminados están configurados para dispensar **42 ml** de detergente y **30 ml** de suavizante para **4-6 kg** de una colada con suciedad normal.

- 4 Pulse el botón **Inicio/Pausa**.

NOTA

- Use las recomendaciones del fabricante del envase del detergente o del suavizante al ajustar las cantidades del **ezDispense** para una carga estándar de **4-6 kg**.
- La mayoría de los ciclos usarán automáticamente las cantidades predeterminadas que usted haya ajustado, indicadas mediante la luz LED Normal de los botones del **Dispensador 1** y **Dispensador 2**.
- Los ciclos **Delicado**, **Lavado a mano/Lana**, **Ropa de deporte**, y **Limpieza de la cuba** desactivan la función **ezDispense** por defecto.

Cambio de las cantidades de dispensación predeterminadas

Los ajustes predeterminados están configurados para dispensar **42 ml** de detergente y **30 ml** de suavizante para **4-6 kg** de una colada con suciedad normal.

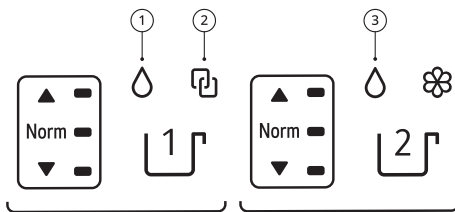
El detergente debe usarse de acuerdo con las instrucciones del fabricante y seleccionarse en función del tipo, color, grado de suciedad del tejido y la temperatura de lavado.

- 1 Pulse el botón **Encendido/Apagado**.
- 2 Cambiar las cantidades de dispensación predeterminadas.

- **Dispensador 1:** Pulse y mantenga presionado el botón **Dispensador 1** durante 3 segundos.
 - **Dispensador 2:** Pulse y mantenga presionado el botón **Dispensador 2** durante 3 segundos.
- 3** Gire el selector para aumentar o reducir la cantidad de detergente o suavizante. La cantidad se muestra en la pantalla.
- Las cantidades predeterminadas pueden aumentarse o reducirse en incrementos de **1 ml**, dentro de un rango de **9 ml** a **150 ml**. La cantidad dispensada podría variar ligeramente dependiendo del modelo.

- 4** Guardar los cambios predeterminados.
- **Dispensador 1:** Pulse y mantenga presionado el botón **Dispensador 1** durante 3 segundos.
 - **Dispensador 2:** Pulse y mantenga presionado el botón **Dispensador 2** durante 3 segundos.

Uso de ambos dispensadores para detergente líquido



NOTA

- Si ajusta ambos dispensadores para detergente líquido, no podrá usar el dispensador de suavizante líquido para suavizante líquido.

- Si desea utilizar un suavizante líquido:
 - Después de que el programa haya finalizado, seleccione **Aclarado+Centrifugado** (Programa predeterminado del ciclo de descarga) y añada el suavizante directamente al tambor o en el compartimento manual de detergente de lavado principal.
 - Si ha descargado un ciclo de descarga, **Aclarado+Centrifugado** no estará disponible.

Ajuste del Dispensador 2 para dispensador de detergentes líquidos iguales

- 1** Pulse el botón **Encendido/Apagado**.
- 2** Mantenga pulsados los botones **Dispensador 1** y **Dispensador 2** al mismo tiempo durante 3 segundos.
- 3** Presione el botón **Dispensador 1** para encender el indicador de enlace ②.
 - El indicador de detergente líquido ① siempre está encendido.
 - Cuando el indicador de enlace ② se selecciona, el botón **Dispensador 2** no funciona.
- 4** Mantenga presionados los botones **Dispensador 1** y **Dispensador 2** al mismo tiempo durante 3 segundos para guardar los cambios.

Ajuste del Dispensador 2 para dispensador de detergentes líquidos diferentes

- 1** Pulse el botón **Encendido/Apagado**.

34 FUNCIONAMIENTO

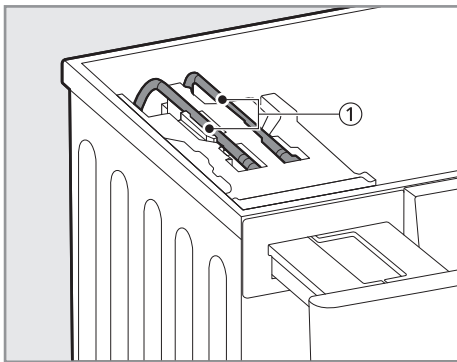
2 Mantenga pulsados los botones **Dispensador 1** y **Dispensador 2** al mismo tiempo durante 3 segundos.

3 Presione el botón **Dispensador 2** para encender el indicador de detergente líquido ③.

4 Mantenga presionados los botones **Dispensador 1** y **Dispensador 2** al mismo tiempo durante 3 segundos para guardar los cambios.

Limpeza del sistema de bombeo ezDispense

Use esta función para cambiar el tipo de detergente o suavizante. Esta función limpia los restos de detergente o suavizante en el tubo conectado al **ezDispense** ① (al cambiar el tipo de detergente o suavizante).



NOTA

- Ponga en marcha esta función una vez al mes (o con más frecuencia, si es necesario), para eliminar la acumulación de detergente y otros residuos.
- Si no limpia el compartimento **ezDispense**, quedarán restos de

detergente o suavizante en el tubo conectado.

- El uso de esta función podría generar algo de espuma en el tambor.

1 Lave los compartimentos **ezDispense** que deban ser limpiados. Por favor, consulte **Limpeza periódica del electrodoméstico** en el capítulo **MANTENIMIENTO** para obtener más detalles.

2 Llene de agua el compartimento a limpiar hasta la línea **MAX**.

3 Pulse el botón **Encendido/Apagado**.

4 Pulse y mantenga presionado el botón **Centrifugado** durante 3 segundos para limpiar el tubo conectado. Cuando se selecciona esta opción, **dL** aparece en la pantalla.

5 Presione **Dispensador 1** o **Dispensador 2** para seleccionar el compartimento a limpiar.

- Ambos compartimentos pueden ser limpiados al mismo tiempo.

6 Presione el botón **Inicio/Pausa**. Finaliza esta función en un máximo de 16 minutos.

Ajustes

Bloqueo infantil

Utilice esta opción para desactivar los controles. Esta función puede evitar que los niños cambien los ciclos o hagan funcionar el electrodoméstico.

NOTA

- Una vez que se establece esta función, todos los botones quedan bloqueados, excepto el botón **Encendido/ Apagado**.
- Cuando los controles están bloqueados, **CL** y el tiempo restante se muestran alternativamente en la pantalla durante el lavado mientras esta función está activada.
- Al apagar el aparato no se anula esta función. Debe desactivar esta función antes de poder acceder a cualquier otra función.

durante 3 segundos para desactivar/ activar esta función.

Bloqueo del panel de control

- 1 Conectar la alimentación.
- 2 Mantenga presionados al mismo tiempo los botones **Finalización diferida** y **Añadir prendas** durante 3 segundos para activar esta función.
 - Sonará un pitido y aparecerá **CL** en la pantalla.

Desbloqueo del panel de control

- 1 Conectar la alimentación.
- 2 Mantenga presionados al mismo tiempo los botones **Finalización diferida** y **Añadir prendas** durante 3 segundos para desactivar esta función.

Avisos sonoros on/off

Este electrodoméstico reproduce una melodía cuando se inicia y se detiene.

- Mantenga pulsados simultáneamente los botones **TurboWash** y **Pre-Lavado**

36 FUNCIONES INTELIGENTES

FUNCIONES INTELIGENTES

Aplicación LG ThinQ

La aplicación **LG ThinQ** le permite comunicarse con el aparato usando un teléfono inteligente.

Características de la aplicación LG ThinQ

Comuníquese con el aparato desde un teléfono inteligente utilizando las cómodas funciones inteligentes.

Inicio remoto

Le permite controlar el aparato remotamente con la aplicación **LG ThinQ**.

Descarga de programa

Puede descargar ciclos nuevos y especiales no incluidos en los ciclos básicos del electrodoméstico.

Varios ciclos de especialidad específicos para este electrodoméstico pueden ser descargados en los electrodomésticos registrados con éxito.

Una vez que haya finalizado la descarga del ciclo en el electrodoméstico, el producto conserva el ciclo descargado hasta que se descarga uno nuevo.

NOTA

- Los ciclos descargados solo pueden guardarse en el electrodoméstico de uno en uno.

Limpieza de la cuba Gestor de ciclos

Esta función muestra el número de ciclos que quedan hasta que sea necesario activar la función **Limpieza de la cuba**.

Monitorizado de energía

Esta función comprueba el consumo de energía de los ciclos usados recientemente y el promedio mensual.

Smart Diagnosis

Esta función proporciona información útil para el diagnóstico y solución de problemas con el aparato con base en el patrón de uso.

Ajustes

Le permite ajustar diversas opciones en el aparato y en la aplicación.

Alerta push

Cuando el ciclo ha finalizado o el electrodoméstico tiene problemas, usted tiene la opción de recibir notificaciones push en un teléfono inteligente. Las notificaciones se lanzan incluso si la aplicación **LG ThinQ** está apagada.

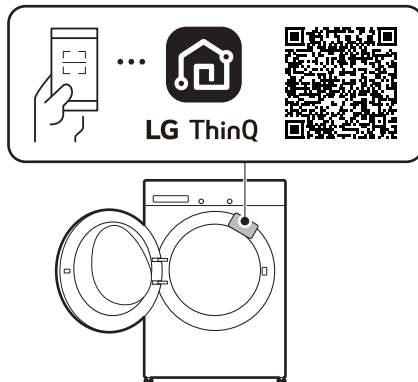
NOTA

- Si usted cambia su router inalámbrico, proveedor de servicios de internet, o contraseña, elimine el electrodoméstico registrado en la aplicación **LG ThinQ** y regístrelo otra vez.
- El aparato podría verse modificado para realizar mejoras en él sin previo aviso a los usuarios.
- Las funciones pueden variar según el modelo.

Instalación de la app LG ThinQ y conexión de un electrodoméstico LG

Modelos con código QR

Escanee el código QR adjunto al producto utilizando la cámara o una app de lectura de códigos QR de su teléfono inteligente.



Modelos sin código QR

- 1 Busque e instale la app **LG ThinQ** en Google Play Store o Apple App Store en un teléfono inteligente.
- 2 Abra la app **LG ThinQ** e inicie sesión con su cuenta existente o cree una cuenta LG para iniciar sesión.
- 3 Toque el botón añadir (+) de la app **LG ThinQ** para conectar su electrodoméstico LG. Siga las instrucciones de la app para finalizar el proceso.

NOTA

- Para verificar la conexión Wi-Fi, compruebe que el indicador Wi-Fi del panel de control esté iluminado.

- **LG ThinQ** no se hace responsable de ningún problema de conexión a la red ni de fallos, mal funcionamiento o errores causados por la conexión de red.
- El entorno inalámbrico circundante puede hacer que el servicio de red inalámbrica tenga un funcionamiento muy lento.
- Si la distancia entre el electrodoméstico y el enrutador inalámbrico es muy grande, la señal será débil. Podría llevar bastante tiempo conectarse o que falle la instalación de la app.
- Si el aparato tiene algún problema para conectarse a la red Wi-Fi, es posible que sea porque está demasiado lejos del router. Adquiera un repetidor Wi-Fi (un amplificador de alcance inalámbrico) para incrementar la señal Wi-Fi.
- La conexión de red podría no funcionar correctamente con algunos proveedores de servicios de Internet.
- La conexión Wi-Fi podría no llevarse a cabo o podría ser interrumpida debido al entorno de la red doméstica.
- Si el electrodoméstico no puede conectarse debido a problemas en la transmisión de la señal inalámbrica, desenchufe el electrodoméstico y espere aproximadamente un minuto para volver a intentarlo.
- Si el firewall del router inalámbrico está activado, desactive el firewall o añada una excepción.
- El nombre de la red inalámbrica (SSID) debe ser una combinación de letras del alfabeto inglés y números (no utilice caracteres especiales).
- La interfaz de usuario (UI) del teléfono inteligente puede variar en función del sistema operativo (SO) móvil y el fabricante.

38 FUNCIONES INTELIGENTES

NOTA

- Si el protocolo de seguridad del enrutador está establecido en **WEP**, podría producirse un error al configurar la red. Cambie el protocolo de seguridad (se recomienda **WPA2**) y conecte el producto de nuevo.

Activación de la conexión a redes

- 1 Ejecute la aplicación **LG ThinQ**.
- 2 Seleccione y toque **Lavadora de carga frontal** en la aplicación.
- 3 Presione el botón **Encendido/ Apagado** del panel de control.
- 4 Presione y mantenga pulsado el botón **Wi-Fi** durante 3 segundos en el panel de control.
 - El LED Wi-Fi parpadea durante el proceso de conexión.

Uso remoto del electrodoméstico

Inicio remoto

Use un teléfono inteligente para controlar su electrodoméstico remotamente. También puede monitorizar el funcionamiento de su ciclo para saber cuánto tiempo le queda al ciclo.

Uso de esta función

- 1 Ponga las prendas dentro del tambor.

- Si lo desea, añada lejía o suavizante en las áreas apropiadas del dispensador.

- 2 Pulse el botón **Encendido/ Apagado**.
- 3 Presione y mantenga pulsado el botón **Inicio remoto** durante 3 segundos para habilitar la función de control remoto.
- 4 Inicie un ciclo desde la aplicación **LG ThinQ** de su smartphone.

NOTA

- Una vez activada esta función, solo podrá iniciar un ciclo desde la aplicación para teléfonos inteligentes **LG ThinQ**. Si el ciclo no se inicia, la máquina esperará a que se apague de forma remota desde la aplicación o se desactive esta función para iniciar el ciclo.
- Si la puerta se ha abierto, no podrá iniciar un ciclo remotamente.

Deshabilitar esta función manualmente

Cuando esta función esté activada, presione y mantenga pulsado el botón **Inicio remoto** durante 3 segundos.

Desactivación de la conexión a redes

- 1 Presione el botón **Encendido/ Apagado** del panel de control.
- 2 Mantenga pulsados simultáneamente los botones **Centrifugado** y **Finalización**

diferida durante 3 segundos para desactivar la conexión a redes.

40 FUNCIONES INTELIGENTES

Smart Diagnosis

Use esta función para ayudarle a diagnosticar y solucionar problemas de su aparato.

NOTA

- Por motivos no atribuibles a negligencias de LGE, el servicio podría no funcionar debido a factores externos como, entre otros, no disponibilidad de red Wi-Fi, desconexión de la red Wi-Fi, política local de la tienda de apps, o no disponibilidad de la app.
- La función podría estar sujeta a cambios sin previo aviso y podría presentar una forma diferente dependiendo de dónde se encuentre usted situado.

Uso de LG ThinQ para diagnosticar problemas

Si sufre algún problema con su aparato equipado con Wi-Fi, puede transmitir datos de resolución de problemas a un smartphone usando la aplicación **LG ThinQ**.

- Ejecute la aplicación **LG ThinQ** y seleccione la función **Smart Diagnosis** en el menú. Siga las instrucciones que se proporcionan en la aplicación **LG ThinQ**.

Uso de diagnóstico audible para diagnosticar problemas

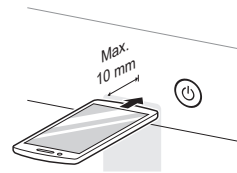
Siga las instrucciones a continuación para usar el método de diagnóstico audible.

- Ejecute la aplicación **LG ThinQ** y seleccione la función **Smart Diagnosis** en el menú. Siga las instrucciones para diagnóstico audible que se proporcionan en la aplicación **LG ThinQ**.

- 1 Pulse el botón **Encendido/Apagado** para encender el electrodoméstico.

- No presione ningún otro botón.

- 2 Coloque el micrófono de su teléfono inteligente cerca del botón **Encendido/Apagado**.



- 3 Pulse y mantenga presionado el botón **Temperatura** durante 3 segundos o más mientras sostiene el micrófono del teléfono inteligente junto al botón **Encendido/Apagado** hasta que la transferencia de datos haya finalizado.

- Mantenga el teléfono inteligente en esta posición hasta que la transmisión de datos haya finalizado. Se mostrará el tiempo restante para la transferencia de datos.

- 4 Después de que la transferencia de datos haya finalizado, el diagnóstico se mostrará en la aplicación.

NOTA

- Para obtener unos resultados óptimos, no mueva el teléfono inteligente

mientras se estén transmitiendo los tonos.

MANTENIMIENTO

⚠ ADVERTENCIA

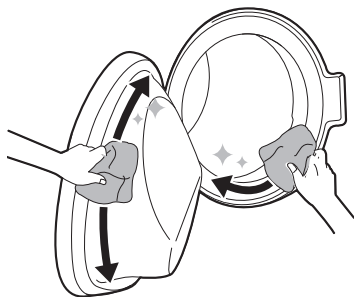
- Desenchufe el electrodoméstico antes de limpiarlo para evitar el riesgo de que se produzca una descarga eléctrica. De no seguir esta advertencia, pueden producirse lesiones graves, incendios, descargas eléctricas o la muerte.
- No use nunca productos químicos fuertes, limpiadores abrasivos ni disolventes para limpiar el electrodoméstico. Podrían dañar el acabado.

Limpieza después de cada lavado

Qué limpiar

Extraiga siempre las prendas de la lavadora en cuanto el ciclo haya terminado. Si deja prendas húmedas en el interior de la lavadora, pueden producirse arrugas, transferencias de color y malos olores.

- Una vez finalizado el ciclo de lavado, limpie la puerta y la junta de la puerta para eliminar posibles humedades.
- Deje la puerta ligeramente abierta para que se seque el tambor.
- Limpie el electrodoméstico con un trapo seco para eliminar posibles humedades.



⚠ ADVERTENCIA

- Deje la puerta abierta para que se seque el interior del electrodoméstico solo si los niños están siendo supervisados en su hogar.

Limpieza del exterior

Un cuidado apropiado de su electrodoméstico puede ampliar su vida útil.

Exterior

- Limpie de inmediato cualquier salpicadura.
- Frote con un paño húmedo y luego otra vez con un paño seco asegurándose de que no queda humedad en uniones y grietas del armario.
- No presione la superficie o la pantalla con objetos afilados.

Puerta

- Limpie con un trapo húmedo el exterior y el interior y, a continuación, seque con un trapo suave.

ADVERTENCIA

- No intente separar ningún panel ni desmontar el aparato. No aplique ningún objeto afilado al panel de control con el fin de hacer funcionar el aparato.

ESPAÑOL

44 MANTENIMIENTO

Limpeza periódica del electrodoméstico

Limpeza de la cuba

Este es un programa que ayuda a limpiar el interior del electrodoméstico al remojar, lavar, enjuagar y centrifugar. Ponga en marcha esta función **una vez al mes** (o con más frecuencia, si es necesario), para reducir la acumulación de detergente y suavizante y otros residuos.

- Si existen malos olores o moho en el interior del electrodoméstico, ponga en marcha esta función **una vez a la semana durante 3 semanas** además de los intervalos sugeridos habitualmente.

NOTA

- El mensaje **ECL** se mostrará para alertarle sobre la recomendación de realizar esta función.

- 1 Retire las prendas u otros objetos del electrodoméstico y cierre la puerta.
- 2 Abra el cajón dispensador y añada un producto antical en polvo al compartimento del lavado normal.
 - Las tabletas pueden colocarse directamente en el tambor como alternativa al polvo.
- 3 Cierre lentamente el cajón dispensador.
- 4 Encienda el aparato, y luego seleccione **Limpeza de la cuba**.
- 5 Pulse el botón **Inicio/Pausa** para empezar.

- 6 Deje la puerta abierta para que se seque completamente el interior del electrodoméstico.
 - Cuando el interior del electrodoméstico no se haya secado completamente, podría provocar malos olores o moho.

⚠ ADVERTENCIA

- Deje la puerta abierta para que se seque el interior del electrodoméstico solo si los niños están siendo supervisados en su hogar.

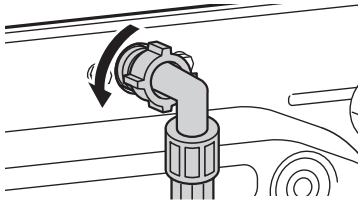
Limpeza del filtro de entrada de agua

El filtro de entrada de agua recoge la cal o cualquier sedimento que pudiera estar en el agua que se suministra al electrodoméstico. Limpie el filtro de entrada cada seis meses o así, o más a menudo si el agua es dura o contiene trazas de cal.

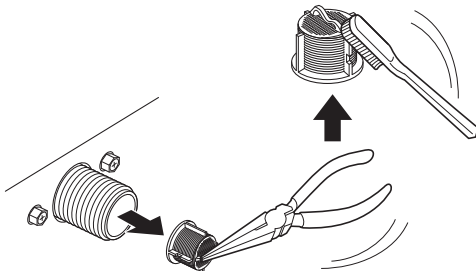
- Cierre la llave de paso de agua si no va a usar el electrodoméstico durante cierto periodo de tiempo (por ejemplo, en vacaciones), sobre todo si no hay desagüe en el suelo (sumidero) justo al lado.
- El mensaje de error **IE** se mostrará en el panel de control cuando el agua no esté entrando en el cajón del detergente.

- 1 Apague el electrodoméstico y cierre la llave de paso del agua y

desenrosque el tubo de entrada de agua.



- 2 Retire el filtro de entrada de agua con unos alicates y luego limpie el filtro utilizando un cepillo de dientes con cerdas de dureza media.



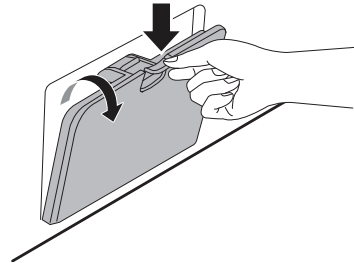
Limpieza de la bomba de desagüe y realización de una evacuación de agua por emergencia

El filtro de desagüe recoge hilos y pequeños objetos que hayan podido quedarse accidentalmente en la ropa. Compruebe que el filtro está limpio cada seis meses para asegurar un funcionamiento adecuado del electrodoméstico.

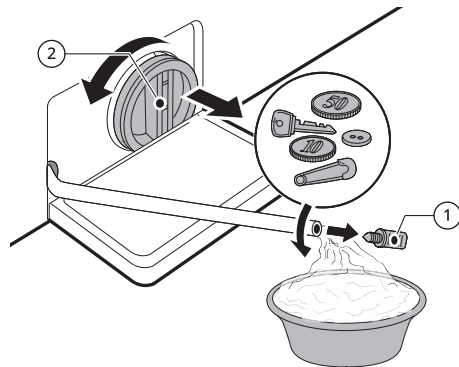
Deje que el agua se enfríe antes de limpiar el filtro de la bomba de desagüe. Abra la puerta en caso de una emergencia o realice una evacuación de agua por emergencia.

- 1 Desenchufe el electrodoméstico.

- 2 Abra la tapa y tire del tubo de desagüe hacia afuera.



- 3 Retire el tapón de desagüe del tubo de desagüe en primer lugar ①, y luego desagüe el agua. Posteriormente desenrosque lentamente el filtro de la bomba de desagüe ② para drenar el agua remanente y luego proceda a retirar cualesquiera restos u objetos del filtro.



- 4 Después de limpiar el filtro de la bomba de desagüe, reinserte con cuidado el filtro y enrosque la tapa girándola hacia la derecha con cuidado para evitar apretarla en exceso y se produzcan fugas. Reinserte el tapón en el tubo de desagüe y coloque el tubo en su soporte.

46 MANTENIMIENTO

5 Cierre la tapa.

⚠ PRECAUCIÓN

- Tenga cuidado al desaguar, ya que el agua puede estar caliente.
- Ponga en marcha el programa de limpieza del tambor una vez al mes (o con más frecuencia, según sea necesario), para eliminar el exceso de detergente y otros restos.

Limpieza del cajón ezDispense

Limpie los compartimentos **ezDispense** **cada vez** que recargue el detergente/ suavizante o se pase a un nuevo tipo de detergente/suavizante.

Elimine y limpie el cajón dispensador del detergente **una o dos veces al mes**. Si deja detergente en el cajón dispensador del detergente por un periodo prolongado de tiempo o usa la lavadora por un largo tiempo, podría provocar la acumulación de residuos en el cajón dispensador del detergente.

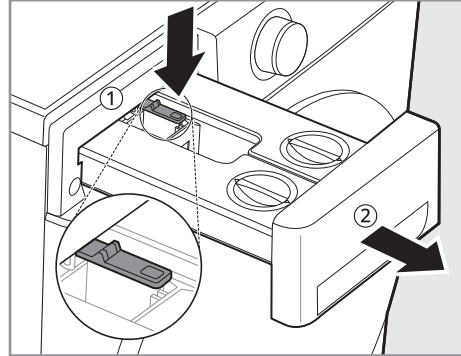
⚠ ADVERTENCIA

- No rocíe agua dentro de la lavadora. De lo contrario, podría provocar un incendio o una descarga eléctrica.

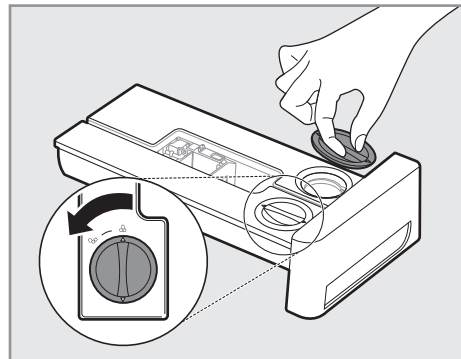
1 Apague la lavadora y desenchufe el cable de alimentación.

2 Tire del cajón dispensador del detergente hasta que se detenga.

3 Presione hacia abajo el botón de liberación ① para sacar el cajón completamente.



4 Abra las tapas.

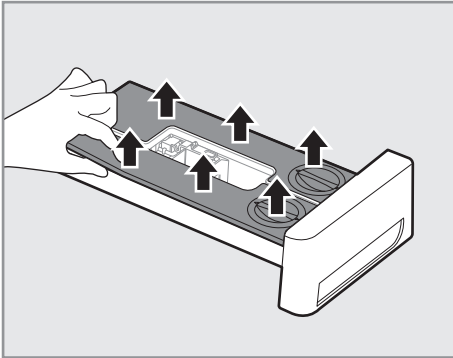


5 Limpie los insertos con agua caliente.

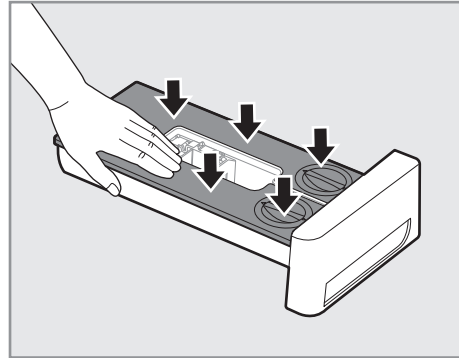
- Enjuague el cajón con agua caliente para disolver los residuos de detergente o restos de suavizante.
- Use un paño o cepillo suave para eliminar cualquier residuo.
- No use jabón cuando limpie el cajón y los insertos.

6 Si el detergente o el suavizante se ha endurecido en el interior de los

compartimentos **ezDispense** retire las cubiertas del cajón.

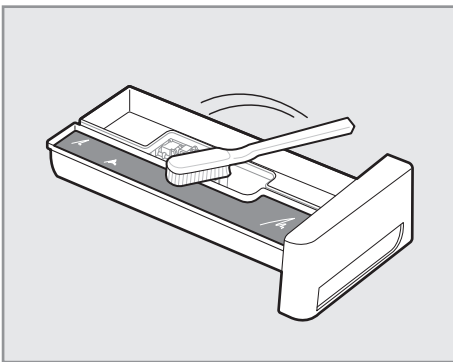


8 Cierre firmemente las cubiertas de los compartimentos **ezDispense**.



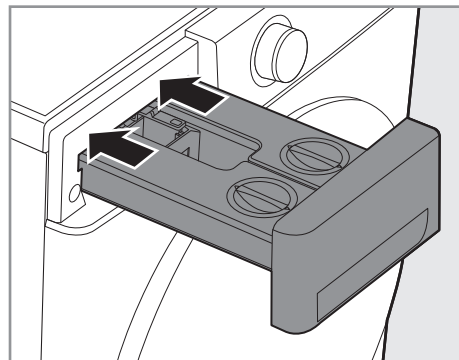
7 Limpie los interiores de los compartimentos con agua caliente.

- Use un paño o cepillo suave para limpiar y eliminar cualquier residuo.
- No use jabón cuando limpie el cajón y los insertos.



9 Frote hasta eliminar cualquier resto de humedad con una toalla o un paño seco después de limpiar.

10 Reinserte el cajón dispensador de detergente.



SOLUCIÓN DE PROBLEMAS

El funcionamiento de su electrodoméstico puede generar errores y un mal funcionamiento. Las siguientes tablas contienen posibles causas y notas para resolver un mensaje de error o mal funcionamiento. Se recomienda la lectura de las siguientes tablas detenidamente para ahorrar el tiempo y el dinero que le costaría llamar al centro de servicio de LG Electronics.

Antes de llamar para recibir servicio técnico

Su electrodoméstico cuenta con un sistema automático de supervisión de errores para detectar y diagnosticar problemas en una fase temprana. Si el electrodoméstico no funciona correctamente o no funciona en absoluto, compruebe lo siguiente antes de llamar al centro de servicio de LG Electronics.

Mensajes de error

Síntomas	Causa posible y solución
IE ERROR ENTRADA	<p>El suministro de agua no es adecuado en esa ubicación. El agua no entra en el electrodoméstico o lo hace lentamente.</p> <ul style="list-style-type: none"> • Pruebe otro grifo de la casa.
	<p>El grifo de suministro de agua no está abierto completamente. El agua no entra en el electrodoméstico o lo hace lentamente.</p> <ul style="list-style-type: none"> • Abra el grifo completamente.
	<p>Los tubos de suministro de agua están retorcidos.</p> <ul style="list-style-type: none"> • Enderece el tubo o reinstale el tubo de entrada de agua.
	<p>El filtro de los tubos de suministro está obstruido.</p> <ul style="list-style-type: none"> • Verifique y limpie el filtro de la válvula de entrada después de cerrar los grifos y quitar las conexiones del tubo a la lavadora.

Síntomas	Causa posible y solución
UE ERROR POR DESEQUILIBRIO	<p>El electrodoméstico tiene un sistema que detecta y corrige el desequilibrio del electrodoméstico.</p> <ul style="list-style-type: none"> Las prendas podrían quedar demasiado mojadas al final del ciclo, reajuste la carga para que se produzca un centrifugado adecuado. Cierre la puerta y presione el botón Inicio/Pausa. Podría llevar unos momentos hasta que el electrodoméstico empiece a centrifugar. La puerta debe cerrarse antes de que se pueda centrifugar.
	<p>La carga es demasiado pequeña. Este sistema podría detener el centrifugado o incluso interrumpir el ciclo de centrifugado si artículos pesados independientes (p. ej., alfombrilla de baño, albornoz, etc.) se cargan.</p> <ul style="list-style-type: none"> Añada 1 o 2 prendas similares o artículos para lavar más pequeños que posibiliten el equilibrio de la carga. Cierre la puerta y presione el botón Inicio/Pausa. Podría llevar unos momentos hasta que el electrodoméstico empiece a centrifugar. La puerta debe cerrarse antes de que se pueda centrifugar.
QE ERROR DE SALIDA DE AGUA	<p>El tubo de desagüe está doblado o atascado. El agua del electrodoméstico no se desagua o lo hace lentamente.</p> <ul style="list-style-type: none"> Limpie y enderece el tubo de desagüe.
	<p>El filtro de desagüe está atascado.</p> <ul style="list-style-type: none"> Compruebe y limpie el filtro de desagüe.
dE dE1 dE2 dE4 ERROR DE PUERTA	<p>El sensor de la puerta no funciona.</p> <ul style="list-style-type: none"> Llame al centro de servicio LG. Puede encontrar el número de teléfono de su centro de servicio LG en la tarjeta de garantía.
EE ERROR DE CONTROL	<p>Este un error de control.</p> <ul style="list-style-type: none"> Desenchufe el cable y llame al servicio técnico.
LE ERROR MOTOR BLOQUEADO	<p>Sobrecarga en el motor.</p> <ul style="list-style-type: none"> Deje que el electrodoméstico espere durante 30 minutos hasta que el motor se enfríe y luego, reinicie el ciclo.
FE ERROR POR DESBORDE	<p>El agua se desborda debido a una posible válvula de agua defectuosa.</p> <ul style="list-style-type: none"> Cierre el grifo de agua. Desenchufe el enchufe de alimentación. Llame al servicio técnico.

50 SOLUCIÓN DE PROBLEMAS

Síntomas	Causa posible y solución
PE ERROR DEL SENSOR DE PRESIÓN	El sensor de nivel de agua no funciona. <ul style="list-style-type: none"> • Cierre el grifo de agua. Desenchufe el enchufe de alimentación. Llame al servicio técnico.
U5 ERROR DEL SENSOR DE VIBRACIÓN	El sensor de vibración no funciona. <ul style="list-style-type: none"> • Llame al servicio técnico.
FF FALLO CONGELACIÓN	¿Están el tubo de suministro/drenaje de agua o la bomba de drenaje congelados? <ul style="list-style-type: none"> • Suministre agua caliente al interior del tambor para descongelar el tubo de desagüe y la bomba de desagüe. Cubra el tubo de desagüe con una toalla mojada y caliente.
RE FUGA AGUA	Se producen fugas de agua. <ul style="list-style-type: none"> • Llame al servicio técnico.
PF FALLO DE RED	Puede haberse producido un fallo de red o un servicio eléctrico inadecuado durante el funcionamiento. <ul style="list-style-type: none"> • Pulse el botón Inicio/Pausa para reiniciar el ciclo.

Mensajes de error de ezDispense

Síntomas	Causa posible y solución
E d1 ERROR 1 de ezDispense	La cantidad de detergente líquido en el compartimento de detergente no se reduce. Después de poner el detergente en el compartimento de detergente, se ha dejado por un largo tiempo y el detergente se ha endurecido. <ul style="list-style-type: none"> • Limpie a fondo el compartimento de detergente, llénelo con detergente líquido, instálelo en el cajón y ejecute un ciclo de lavado. Si se muestra E d1 continuamente, llame al servicio técnico.
E d2 ERROR 2 de ezDispense	La cantidad de detergente líquido en el compartimento de detergente no se reduce. <ul style="list-style-type: none"> • Llame al servicio técnico.

Síntomas	Causa posible y solución
E d3 ERROR 3 de ezDispense	<p>La cantidad de suavizante del compartimento de suavizante líquido o detergente líquido no se reduce. Después de poner el suavizante en el compartimento de suavizante líquido o detergente líquido, se ha dejado por un largo tiempo y el suavizante se ha endurecido.</p> <ul style="list-style-type: none"> • Limpie a fondo el compartimento de suavizante líquido o detergente líquido, llénelo con eche suavizante líquido, instálelo en el cajón y ejecute un ciclo de lavado. Si se muestra E d3 continuamente, llame al servicio técnico.
E d4 ERROR 4 de ezDispense	<p>La cantidad de suavizante líquido del compartimento de suavizante líquido o detergente líquido no se reduce.</p> <ul style="list-style-type: none"> • Llame al servicio técnico.
E d5 ERROR 5 de ezDispense	<p>La cantidad de detergente líquido o suavizante del compartimento de suavizante líquido o detergente líquido no se reduce.</p> <ul style="list-style-type: none"> • Llame al servicio técnico.
□ Pn ERROR DE APERTURA de ezDispense	<p>La lavadora fue utilizada sin cerrar completamente el cajón. El cajón fue abierto durante el funcionamiento de la lavadora.</p> <ul style="list-style-type: none"> • Presione el cajón hasta cerrarlos completamente. Si se muestra □ Pn continuamente, llame al servicio técnico.

Ruidos que podría oír

Síntomas	Causa posible y solución
Traqueteo y sonido metálico	<p>Puede haber objetos extraños, como llaves, monedas o imperdibles, en el tambor.</p> <ul style="list-style-type: none"> • Detenga el electrodoméstico, compruebe la cuba ante la presencia de objetos extraños. Si el ruido continúa después de reiniciar el electrodoméstico, llame al servicio técnico.
Sonido de golpes sordos	<p>Las prendas pesadas pueden producir un golpeteo. Esto suele ser normal.</p> <ul style="list-style-type: none"> • Si el sonido continúa, probablemente el electrodoméstico esté desequilibrado. Deténgalo y distribuya nuevamente las prendas.

52 SOLUCIÓN DE PROBLEMAS


Síntomas	Causa posible y solución
Sonido de golpes sordos	<p>Las prendas podrían estar desequilibradas.</p> <ul style="list-style-type: none"> • Pause el programa y redistribuya las prendas después de que la puerta se haya desbloqueado.
Sonido de vibración	<p>Los materiales de embalaje no se han retirado.</p> <ul style="list-style-type: none"> • Retire los materiales de embalaje.
	<p>Las prendas podrían estar distribuidas desigualmente en el tambor.</p> <ul style="list-style-type: none"> • Pause el programa y redistribuya las prendas después de que la puerta se haya desbloqueado.
	<p>No todas las patas están descansando firmemente y por igual sobre el suelo.</p> <ul style="list-style-type: none"> • Consulte las instrucciones sobre Nivelación del electrodoméstico para ajustar la nivelación del electrodoméstico.
	<p>El suelo no es suficientemente rígido.</p> <ul style="list-style-type: none"> • Compruebe si el suelo es sólido y no se flexiona. Consulte Requisitos del lugar de instalación para seleccionar la ubicación adecuada.

Funcionamiento

Síntomas	Causa posible y solución
Se está produciendo una fuga de agua.	<p>Las tuberías de desagüe de la casa están atoradas.</p> <ul style="list-style-type: none"> • Desatore las tuberías de desagüe. Póngase en contacto con un fontanero si es necesario.
	<p>La fuga está causada por una instalación incorrecta del tubo de desagüe o tubo de desagüe atascado.</p> <ul style="list-style-type: none"> • Limpie y enderece el tubo de desagüe. Compruebe y limpie el filtro de desagüe regularmente.
	<p>La tapa del filtro de la bomba de desagüe no está ajustada correctamente.</p> <ul style="list-style-type: none"> • Reajuste el filtro de la bomba de desagüe.
El electrodoméstico no funciona.	<p>El panel de control se ha apagado debido a la inactividad.</p> <ul style="list-style-type: none"> • Esto es normal. Pulse el botón Encendido/Apagado para encender el electrodoméstico.

Síntomas	Causa posible y solución
El electrodoméstico no funciona.	El electrodoméstico está desenchufado. <ul style="list-style-type: none"> • Asegúrese de que el cable está enchufado con seguridad a una toma de corriente que funcione.
	El suministro de agua está desactivado. <ul style="list-style-type: none"> • Abra el grifo de suministro de agua completamente.
	La puerta está abierta. <ul style="list-style-type: none"> • Cierre la puerta y asegúrese de que nada está atrapado debajo de la puerta evitando que esta se cierre completamente.
	El disyuntor/fusible está disparado/quemado. <ul style="list-style-type: none"> • Compruebe los disyuntores/fusibles de su hogar. Reemplace los fusibles o reactive el disyuntor. El electrodoméstico debería estar en un circuito derivado dedicado. El electrodoméstico reanudará el programa donde se haya detenido cuando la alimentación se restablezca.
	El control debe restablecerse. <ul style="list-style-type: none"> • Pulse el botón Encendido/Apagado, luego reseleccione el programa deseado y presione el botón Inicio/Pausa.
	El botón Inicio/Pausa no fue presionado después de que un programa quedara ajustado. <ul style="list-style-type: none"> • Presione el botón Encendido/Apagado, luego reseleccione el programa deseado y presione el botón Inicio/Pausa. El electrodoméstico se apagará si el botón Inicio/Pausa no se presiona dentro de cierto tiempo.
	Presión del agua extremadamente baja. <ul style="list-style-type: none"> • Compruebe otro grifo de la casa para asegurarse de que la presión del agua de la vivienda es la adecuada.
	El electrodoméstico está calentando el agua o creando vapor. <ul style="list-style-type: none"> • El tambor podría dejar de funcionar temporalmente durante ciertos ciclos, mientras el agua se calienta de manera segura hasta alcanzar la temperatura ajustada.

54 SOLUCIÓN DE PROBLEMAS

Síntomas	Causa posible y solución
El electrodoméstico se detiene durante unos minutos y luego se reinicia.	<p>Se ha activado un dispositivo de protección del motor para prevenir el sobrecalentamiento del motor.</p> <ul style="list-style-type: none"> • Esto es normal. Si el dispositivo de protección del motor es activado, el electrodoméstico se detendrá durante unos minutos y luego se iniciará otra vez.
Los botones pueden no funcionar correctamente.	<p>La opción Bloqueo infantil está activada.</p> <ul style="list-style-type: none"> • Desactive la opción Bloqueo infantil si es necesario.
La puerta no se abre.	<p>La puerta no puede abrirse por motivos de seguridad una vez que el electrodoméstico comienza a funcionar.</p> <ul style="list-style-type: none"> • Esto es normal. Podrá abrir la puerta con seguridad cuando el icono  se haya apagado.
El electrodoméstico no se está llenando apropiadamente.	<p>El filtro de entrada está obstruido.</p> <ul style="list-style-type: none"> • Asegúrese de que los filtros de entrada de las válvulas de llenado no están obstruidos.
	<p>Los tubos de entrada podrían estar doblados.</p> <ul style="list-style-type: none"> • Compruebe que los tubos de entrada no están doblados u obstruidos.
	<p>Suministro de agua insuficiente.</p> <ul style="list-style-type: none"> • Asegúrese de que el grifo de agua está abierto por completo.
El electrodoméstico no drena el agua.	<p>Tubo de desagüe doblado.</p> <ul style="list-style-type: none"> • Asegúrese de que el tubo de desagüe no está doblado.
	<p>El desagüe está localizado más de 1 m por encima del nivel del suelo.</p> <ul style="list-style-type: none"> • Asegúrese de que el tubo de desagüe no está por encima de 1 m del nivel del suelo donde descansa el electrodoméstico.

Síntomas	Causa posible y solución
El detergente no se dispensa completamente o no se dispensa en absoluto.	Está usando demasiado detergente. <ul style="list-style-type: none"> • Siga las instrucciones proporcionadas por el fabricante del detergente.
	El filtro de la bomba de desagüe podría estar bloqueado. <ul style="list-style-type: none"> • Limpie el filtro de desagüe.
El tiempo del ciclo es mayor de lo normal.	La carga es demasiado pequeña. <ul style="list-style-type: none"> • Añada más artículos para permitir que el electrodoméstico equilibre las cargas.
	Los artículos pesados se mezclan con artículos más ligeros. <ul style="list-style-type: none"> • Siempre intente lavar artículos con un peso similar para permitir que el electrodoméstico distribuya por igual el peso de la carga para el centrifugado.
	La carga está desequilibrada. <ul style="list-style-type: none"> • Redistribuya manualmente la carga si los artículos se han enredado.
El final del ciclo se ha retrasado.	Se ha detectado un desequilibrio o el programa de eliminación de espuma está activado. <ul style="list-style-type: none"> • Esto es normal. El tiempo restante que se muestra en la pantalla es solo una duración estimada. El tiempo real puede variar.

Rendimiento

Síntomas	Causa posible y solución
Eliminación pobre de manchas	Manchas persistentes. <ul style="list-style-type: none"> • Los artículos que hayan sido lavados previamente podrían tener manchas que se hayan fijado. Estas manchas podrían ser difíciles de eliminar y podrían requerir que se laven a mano o traten previamente para favorecer la eliminación de la mancha.

56 SOLUCIÓN DE PROBLEMAS

Síntomas	Causa posible y solución
Manchas	La lejía o el suavizante se dispensan demasiado pronto. <ul style="list-style-type: none">• El compartimento del dispensador está demasiado lleno. Esto hace que la lejía o el suavizante se dispensen rápidamente. Mida siempre la lejía o el suavizante para prevenir que se llene demasiado.• Cierre lentamente el dispensador de detergente.
	Se añadió lejía o suavizante directamente a las prendas en el tambor. <ul style="list-style-type: none">• Use siempre el dispensador de detergente para garantizar que la lejía o el suavizante sean siempre dispensados apropiadamente en el momento adecuado del programa.
	Las prendas no han sido clasificadas adecuadamente. <ul style="list-style-type: none">• Lave siempre los colores oscuros separadamente de los colores claros y blancos para prevenir descoloración.• Nunca lave los artículos muy sucios con los ligeramente sucios.
Arrugas	La carga del electrodoméstico no fue retirada inmediatamente. <ul style="list-style-type: none">• Saque siempre los artículos del electrodoméstico en cuanto el programa haya finalizado.
	El electrodoméstico está sobrecargado. <ul style="list-style-type: none">• El electrodoméstico puede llenarse por completo, pero sin que los artículos queden apretados en el tambor. La puerta del electrodoméstico debería poder cerrarse con facilidad.
	Los tubos de suministro de agua caliente y agua fría están invertidos. <ul style="list-style-type: none">• Un enjuague con agua caliente puede crear arrugas en las prendas. Compruebe las conexiones con el tubo de suministro.
	La velocidad de centrifugado podría ser demasiado alta. <ul style="list-style-type: none">• Ajuste la velocidad de centrifugado para adecuarla al tipo de prenda.

Olores

Síntomas	Causa posible y solución
Olor a humedad o moho en el aparato	El interior del tambor no está limpiado apropiadamente. <ul style="list-style-type: none"> Ejecute la función Limpieza de la cuba regularmente.
	Es posible que se produzcan olores si el tubo de desagüe no está correctamente instalado, lo que producirá sifonado (el agua fluirá de nuevo hacia el interior del electrodoméstico). <ul style="list-style-type: none"> Cuando instale el tubo de desagüe, asegúrese de que no esté enroscado ni bloqueado.
	Si el dispensador de detergente no se limpia con frecuencia, podrían producirse olores debido al moho o a sustancias extrañas. <ul style="list-style-type: none"> Retire y limpie el dispensador de detergente, especialmente la parte superior e inferior de la apertura del dispensador.

ESPAÑOL

ezDispense

Síntomas	Causa posible y solución
La alarma de recarga sigue mostrándose cuando el detergente/ suavizante se añade.	Se ha acumulado detergente/suavizante sobre el sensor de nivel de fluidos. <ul style="list-style-type: none"> Abra las cubiertas de los compartimentos y limpie los interiores de los compartimentos ezDispense con agua caliente. Use a cepillo suave para eliminar cualquier residuo. Si la Alarma de recarga se muestra continuamente, llame al servicio técnico.
	La cantidad de detergente/suavizante no es suficiente para que el sensor la detecte. <ul style="list-style-type: none"> Llene de detergente/suavizante el compartimento hasta llegar a la línea MAX.
Se dispensa demasiado o poco detergente o suavizante.	Las cantidades predeterminadas de dispensación podrían tener que ser cambiadas. <ul style="list-style-type: none"> Compruebe y cambie el ajuste de las cantidades de dispensación por defecto.

58 SOLUCIÓN DE PROBLEMAS

Síntomas	Causa posible y solución
El ezDispense no dispensa detergente/ suavizante.	La función ezDispense está desactivada. <ul style="list-style-type: none"> Active la función ezDispense.
	Los orificios de ventilación están bloqueados. <ul style="list-style-type: none"> Limpie los orificios de ventilación de las tapas de los compartimentos con agua caliente.
	El detergente o suavizante de los compartimentos ezDispense se ha endurecido. <ul style="list-style-type: none"> Limpie los compartimentos ezDispense y cambie el detergente o el suavizante.
Hay espuma en el programa de aclarado, y se ha quedado detergente en la ropa después del lavado.	Se ha usado detergente al aclarar. <ul style="list-style-type: none"> Por favor, asegúrese de que el detergente/suavizante se ha ubicado correctamente. (derecha: detergente / izquierda: suavizante)
Después del lavado queda suciedad en la ropa.	Debe limpiar el interior del sistema ezDispense. <ul style="list-style-type: none"> Cuando use ambos dispensadores para el detergente líquido, asegúrese de que ejecuta Limpieza boquillas ezDispense anticipadamente.
Hay fugas de detergente o suavizante por la tapa de los compartimentos ezDispense.	Debe asegurar el mantenimiento horizontal del compartimento ezDispense. <ul style="list-style-type: none"> Se producen fugas cuando el compartimento ezDispense se inclina. Deslice el compartimento ezDispense hacia afuera o dentro y use ambas manos por su seguridad.
	La tapa no está completamente cerrada. <ul style="list-style-type: none"> Cierre las tapas de los compartimentos ezDispense con firmeza. Tenga cuidado de no perder las tapas.

Wi-Fi

Síntomas	Causa posible y solución
El electrodoméstico y el smartphone no están conectados a la red Wi-Fi.	La contraseña de la red Wi-Fi a la que está intentando conectarse no es correcta. <ul style="list-style-type: none"> Busque la red Wi-Fi conectada a su smartphone, elimínela y, a continuación, registre su electrodoméstico en LG ThinQ.
	Los datos móviles de su teléfono inteligente están activados. <ul style="list-style-type: none"> Desactive los Datos móviles de su smartphone y registre el electrodoméstico utilizando la red Wi-Fi.
	El nombre de la red inalámbrica (SSID) se ha configurado de forma incorrecta. <ul style="list-style-type: none"> El nombre de la red inalámbrica (SSID) debe ser una combinación de letras del alfabeto inglés y números (no utilice caracteres especiales).
	La frecuencia del router no es de 2,4 GHz. <ul style="list-style-type: none"> Solo se admiten frecuencias de router de 2,4 GHz. Configure el router inalámbrico en 2,4 GHz y conecte el electrodoméstico al router inalámbrico. Para comprobar la frecuencia del router, póngase en contacto con su proveedor de servicios de internet o con el fabricante del router.
	Hay demasiada distancia entre el electrodoméstico y el router. <ul style="list-style-type: none"> Si hay demasiada distancia entre el electrodoméstico y el router, la señal podría debilitarse y la conexión podría no configurarse correctamente. Mueva el router de lugar para que esté más cerca del electrodoméstico.

ESPAÑOL

Atención al cliente y servicio técnico

Contacte a un Centro de información al cliente de LG Electronics.

- Para encontrar personal de servicio técnico autorizado de LG Electronics, visite nuestro sitio web en **www.lg.com** y siga las instrucciones que se encuentran allí.
- No se recomiendan hacer reparaciones domésticas ya que podrían dañar aun más al dispositivo y anular la garantía.

60 SOLUCIÓN DE PROBLEMAS

- Las piezas de repuesto referidas en la Regulación 2019/2023 están disponibles por una duración mínima de 10 años.

INSTALACIÓN

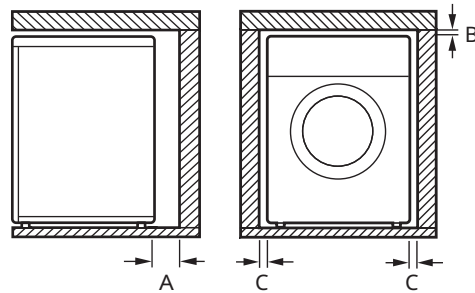
Requisitos del lugar de instalación

Antes de instalar el electrodoméstico, compruebe la siguiente información para asegurarse de que el electrodoméstico se instala en un lugar correcto.

Ubicación de instalación

- Este electrodoméstico debe instalarse en suelos firmes para minimizar las vibraciones durante el ciclo de centrifugado. Los suelos de cemento son los mejores, ya que son mucho menos propensos a las vibraciones durante el ciclo de centrifugado que los suelos de madera o una superficie alfombrada.
- Si resulta imposible evitar colocar el electrodoméstico junto a una cocina de gas o carbón, deberá insertarse entre los dos aparatos un aislamiento (850 X 600 mm) cubierto con aluminio en la parte que da a la cocina.
- Asegúrese de que, cuando el electrodoméstico esté instalado, resulte de fácil acceso para el técnico en caso de avería.
- Al instalar el electrodoméstico, ajuste las cuatro patas con la llave para los tornillos para el transporte provista para garantizar que el electrodoméstico esté estable.
- Asegúrese de que hay suficiente espacio para abrir completamente la puerta del electrodoméstico.
- Para garantizar un espacio libre suficiente para los tubos de entrada de agua, el tubo de drenaje y el flujo de aire, deje espacios libres mínimos de al menos 20 mm a los lados y 100 mm detrás del electrodoméstico. Asegúrese de tener en cuenta las molduras de pared, puerta o suelo que

puedan aumentar los espacios libres requeridos.



Index	Espacio (mm)
A	100
B	5
C	20

⚠ ADVERTENCIA

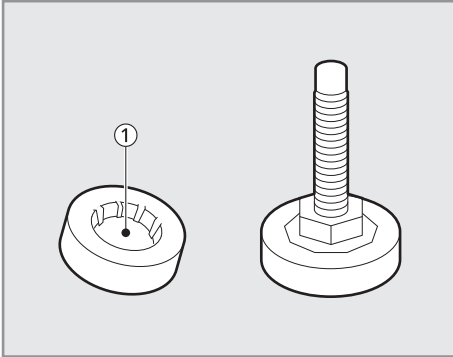
- Este aparato solo debe ser usado para fines domésticos y no debe utilizarse para su uso en caravanas.

Suelos de madera (tarima flotante)

Cuando instale el electrodoméstico en suelos de madera, use topos de goma para reducir vibraciones excesivas y desequilibrios. Los suelos de madera o de tipo suspendido pueden contribuir a la generación de vibraciones excesivas y

62 INSTALACIÓN

desequilibrios, así como a errores y un mal funcionamiento.



- Para reducir las vibraciones, recomendamos colocar topes de goma de al menos 15 mm de grosor ① bajo cada pata ajustable del electrodoméstico, sujetas con tornillos a, por lo menos, dos listones del suelo.
- Si es posible, instale el electrodoméstico en una de las esquinas de la estancia, donde el suelo es más estable.
- Coloque los topes de goma para reducir las vibraciones.

⚠ PRECAUCIÓN

- Si el electrodoméstico se instala sobre un suelo inestable (p.ej. Suelo de madera), la garantía no cubre ningún daño ni costes que se produzcan debido a la instalación sobre el suelo inestable.

NOTA

- Puede adquirir topes de goma (N.º pieza **4620ER4002B**) en el centro de servicios de LG.

Ventilación

- Asegúrese de que la circulación de aire alrededor del electrodoméstico no se vea obstaculizada por alfombras, estereras, etc.

Temperatura ambiente

- No instale el electrodoméstico en estancias en las que puedan producirse temperaturas de congelación. Los tubos congelados pueden estallar al ser sometidos a presión. La fiabilidad de la unidad de control electrónico puede reducirse a temperaturas por debajo del punto de congelación.
- Si el electrodoméstico se entrega en invierno y las temperaturas están por debajo del punto de congelación, déjelo a temperatura ambiente durante varias horas antes de hacerlo funcionar.

Conexión eléctrica

- No utilice cables alargadores ni ladrones.
- Desenchufe siempre el electrodoméstico y corte la entrada de agua después del uso.
- Conecte el electrodoméstico a un enchufe con conexión a tierra de acuerdo con las regulaciones sobre cableado eléctrico.
- El electrodoméstico debe colocarse de forma que resulte fácil acceder al enchufe.
- La toma de corriente debe encontrarse a 1 metro como máximo de cada lado del electrodoméstico.

⚠ ADVERTENCIA

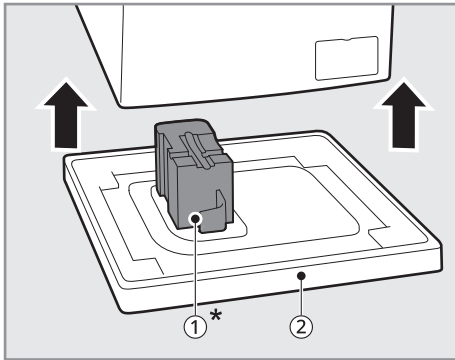
- Solo el personal cualificado puede realizar reparaciones en el electrodoméstico. Las reparaciones efectuadas por personas sin experiencia pueden provocar lesiones o averías graves. Póngase en contacto con técnico local autorizado de LG.
- El enchufe debe estar conectado a una toma de corriente apropiada que esté instalada y con una toma a tierra/ aislada hecha según los códigos y las ordenanzas locales.

64 INSTALACIÓN

Desembalaje del electrodoméstico

Levante el electrodoméstico de la base de espuma

Después de quitar el cartón y material de transporte, levante el electrodoméstico de la base de espuma.



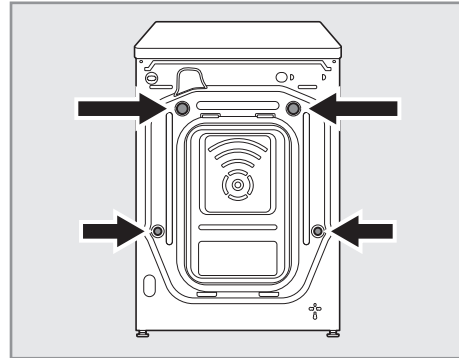
- Asegúrese de que el soporte de la cuba ① * salga con la base y no quede atascado en la parte inferior del electrodoméstico.
- Si debe apoyar el electrodoméstico en el suelo para retirar la base de cartón ②, proteja un lateral y apóyelo sobre ese lado. No apoye jamás el electrodoméstico sobre la parte frontal o posterior.

* Esta característica podría variar dependiendo del modelo adquirido.

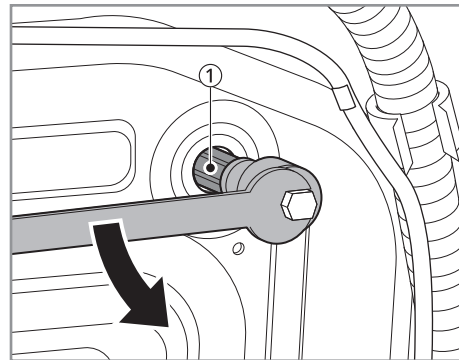
Retirada de los conjuntos de tornillos para el transporte

Para prevenir que el electrodoméstico sufra vibraciones graves y roturas, retire

los tornillos para el transporte y los retenedores.

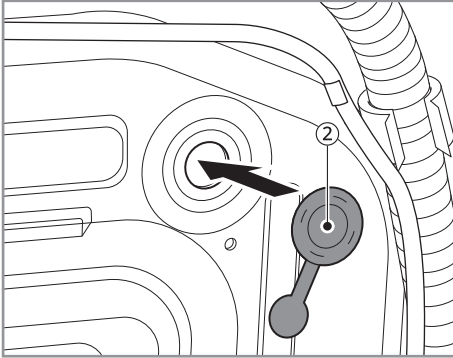


- 1 Empezando por los dos tornillos para el transporte ①,, use la llave (incluida) para aflojar completamente todos los tornillos para el transporte girándolos hacia la izquierda.



- 2 Retire los conjuntos de tornillos aplicando un ligero movimiento de derecha a izquierda mientras tira de ellos.
- 3 Coloque los tapones de los orificios.
 - Los tapones para agujeros ② se encuentran en el paquete de

accesorios o adjuntos a la parte trasera.



NOTA

- Guarde los tornillos para el transporte y los retenedores para un uso futuro.
- Transporte este electrodoméstico para la prevención de daños según se describe a continuación:
 - Los tornillos para el transporte se encuentran reinstalados.
 - El cable de alimentación está fijado a la parte trasera del electrodoméstico.

66 INSTALACIÓN

Nivelado del electrodoméstico

Comprobación del nivel

Al empujar hacia abajo los bordes de la parte superior del aparato en diagonal, el aparato no debe moverse nada hacia arriba ni hacia abajo (compruebe las dos direcciones).

- Si el electrodoméstico se balancea al presionar la placa superior del electrodoméstico diagonalmente, ajuste los pies otra vez.
- Compruebe si el electrodoméstico está completamente nivelado después de la instalación.

NOTA

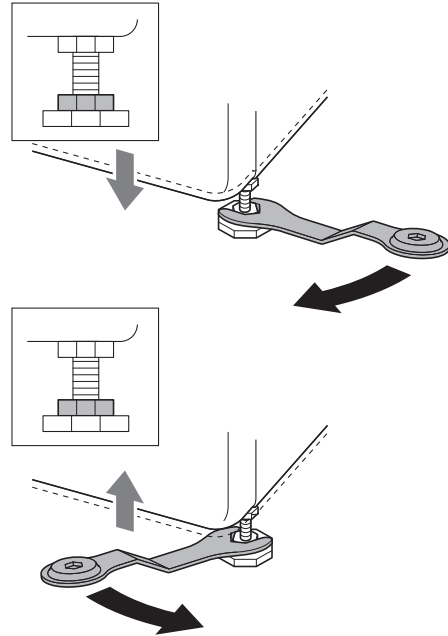
- Los suelos de madera o de tipo suspendido pueden contribuir a generar vibraciones excesivas y desequilibrios. Es posible que deba considerar la colocación de un refuerzo o apoyo para el suelo de madera con el fin de eliminar o reducir los ruidos y vibraciones excesivos.
- Nunca intente nivelar un desnivel del suelo colocando trozos de madera, cartón o materiales similares debajo del electrodoméstico.

Ajuste de las patas nivelables

Cuando instale el electrodoméstico, el electrodoméstico debería estar alineado y totalmente nivelado. Si el electrodoméstico no está alineado y apropiadamente nivelado, el electrodoméstico podría resultar dañado o no funcionar apropiadamente.

- 1 Gire las patas nivelables según sea necesario si el suelo está desnivelado.

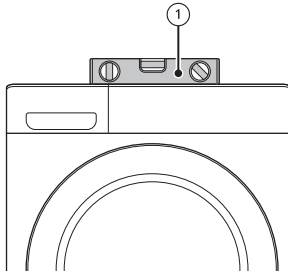
- No inserte piezas de madera, etc., debajo de las patas.
- Asegúrese de que las cuatro patas quedan estables y descansen sobre el suelo.



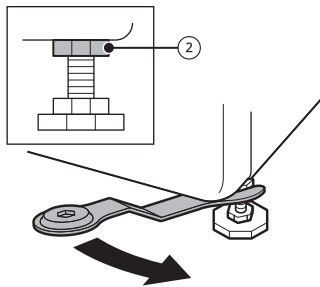
NOTA

- No instale la lavadora sobre un zócalo, soporte o superficie elevada a menos que esté fabricado por LG Electronics para su uso con este modelo.

- 2** Compruebe que el electrodoméstico esté completamente nivelado usando un nivel ①.



- 3** Fije las patas nivelables con las contratuercas ② girando hacia la izquierda contra la parte inferior del electrodoméstico.



- 4** Compruebe si todas las contratuercas de la base del electrodoméstico están fijadas adecuadamente.

NOTA

- La colocación y nivelación adecuadas del electrodoméstico garantizarán un funcionamiento prolongado, regular y confiable.
- El electrodoméstico debe estar horizontal al 100% y bien asentado en su posición sobre un suelo plano y firme.
- No debe balancearse de una esquina a otra cuando esté cargada.

- No deje que las patas del aparato se mojen. Si se mojan, pueden producirse vibraciones o ruidos.

Uso de almohadillas antideslizantes

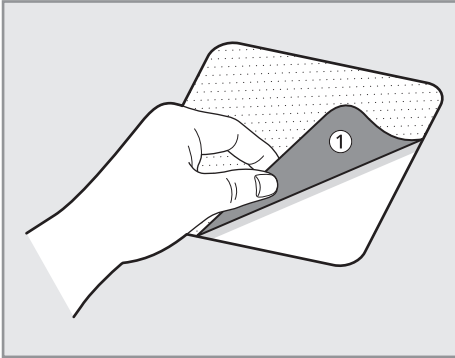
Esta característica podría variar dependiendo del modelo adquirido. Si instala el electrodoméstico sobre una superficie resbaladiza, este puede moverse debido al exceso de vibraciones. Una nivelación incorrecta puede provocar averías debido al ruido y las vibraciones. Si esto ocurriera, coloque las almohadillas antideslizantes bajo las patas niveladoras y ajuste el nivel.

- 1** Limpie el suelo para fijar las almohadillas antideslizantes.
 - Utilice un trapo seco para retirar y limpiar objetos extraños y humedad. Si queda humedad, las almohadillas antideslizantes podrían deslizarse.
- 2** Ajuste el nivel después de colocar el electrodoméstico en el lugar de instalación.
- 3** Coloque la parte adhesiva ① de las almohadillas antideslizantes sobre el suelo.

- Lo más eficaz es instalar las almohadillas antideslizantes bajo las patas delanteras. Si resulta complicado colocar las almohadillas bajo las patas

68 INSTALACIÓN

delanteras del electrodoméstico,
colóquelas bajo las patas traseras.



4 Ponga el electrodoméstico sobre las
almohadillas antideslizantes.

- No adjunte la parte adhesiva ① de las almohadillas antideslizantes en las patas del electrodoméstico.

NOTA

- En el centro de servicio de LG Electronics dispone de almohadillas antideslizantes adicionales.
-

Conexión del tubo de suministro de agua

Nota para conexión

- La presión del agua debe estar entre **50 kPa y 800 kPa** (0,5 - 8,0 kgf/cm²). Si la presión del agua es superior a **800 kPa**, se debería instalar un dispositivo descompresor.
- Compruebe periódicamente el estado del tubo de suministro de agua y sustituya el tubo de suministro de agua si es preciso.

NOTA

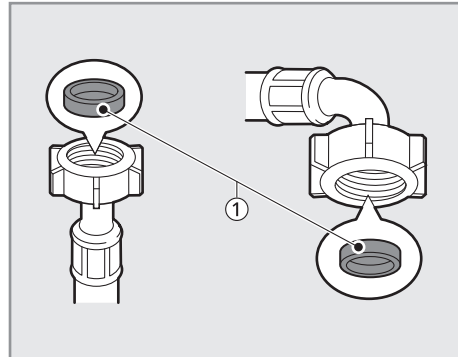
- No apriete en exceso el tubo de suministro de agua ni use dispositivos mecánicos para apretarlo en las válvulas de entrada.
- No se requiere protección adicional contra reflujo para la conexión a la entrada de agua.

Comprobación de la junta de goma

Se suministran dos juntas de gomas ① con el tubo de suministro de agua. Estas se usan para evitar fugas de agua. La conexión con los grifos ha de estar suficientemente apretada.

- No utilice dispositivos mecánicos como sujetaciones múltiples para apretar el tubo de suministro de agua. Asegúrese de que el extremo curvo del

tubo de suministro de agua esté conectado al electrodoméstico.

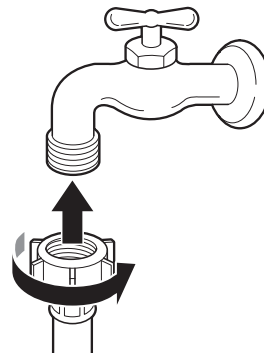


ESPAÑOL

Conexión del tubo al grifo de agua

Conexión de la manguera roscante al grifo con tuerca

Enrosque el conector del tubo de suministro en el grifo de suministro de agua. Apriete a mano solo con la ayuda de un paño suave. No apriete demasiado el tubo de suministro con ningún dispositivo mecánico.



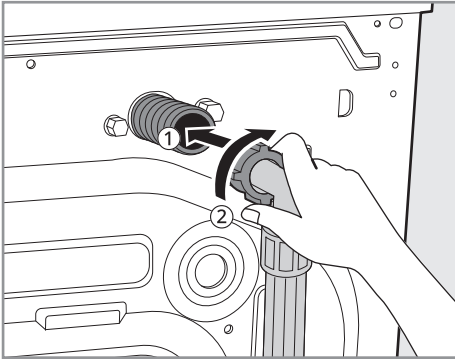
70 INSTALACIÓN

NOTA

- Tras conectar el tubo de entrada de agua al grifo de agua, abra este para dejar salir los cuerpos extraños (suciedad, arena, serrín, y etc.) de las tuberías. Deje el agua caer en un cubo y compruebe su temperatura.
-

Conexión del tubo al electrodoméstico

Enrosque el tubo de suministro a la válvula de entrada de agua en la parte posterior del electrodoméstico.



NOTA

- Después de completar la conexión, si el agua gotea del tubo, repita los mismos pasos. Utilice el tipo de grifo más convencional para el suministro de agua. En caso de que el grifo sea cuadrado o demasiado grande, retire la placa guía antes de insertar el grifo en el adaptador.
 - Asegúrese de que el tubo no esté doblado o aprisionado.
-

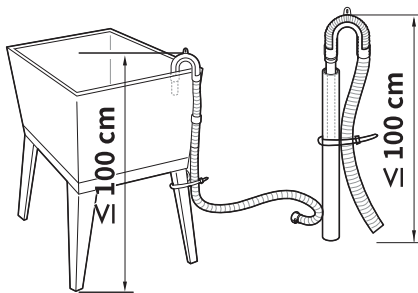
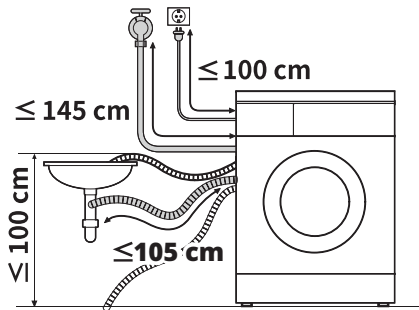
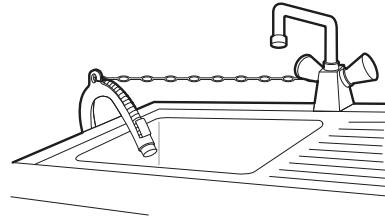
Instalación del tubo de desagüe

Instalación del tubo de desagüe con la abrazadera de codo

El tubo de desagüe no debe colocarse a más de **100 cm** por encima del suelo. Puede que el agua de la lavadora no desagüe o lo haga lentamente.

- Al fijar correctamente el tubo de desagüe, estará protegiendo el suelo de daños debidos a fugas de agua.

- Cuando instale el tubo de desagüe a un fregadero, átelo con cuerda para fijarlo firmemente.

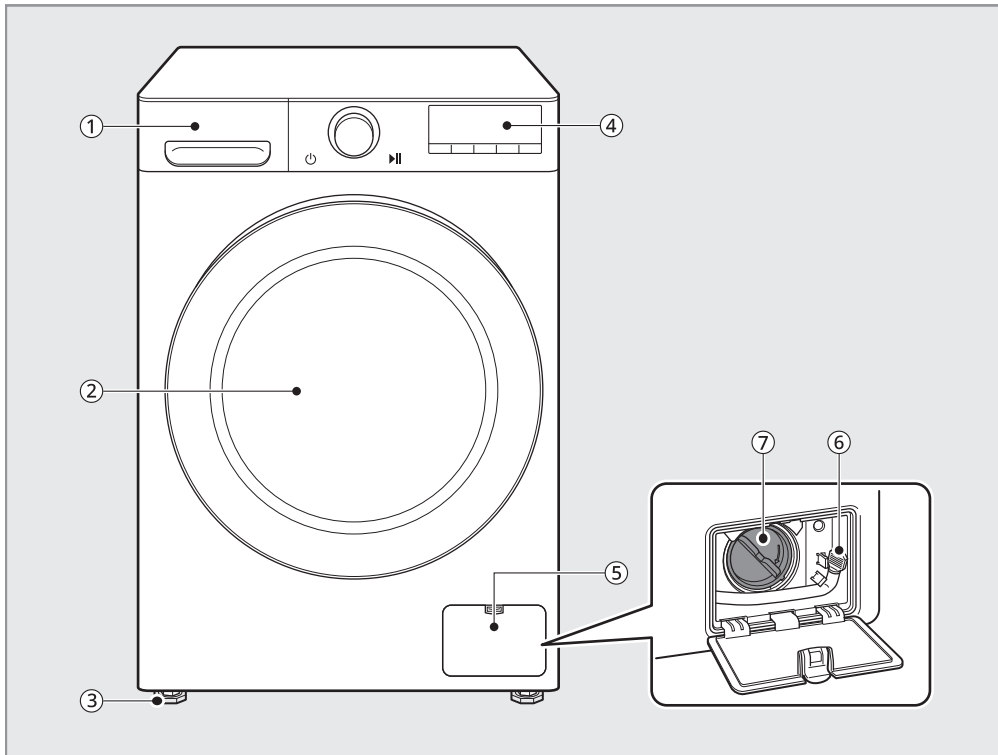


- Si el tubo de desagüe es demasiado largo, no lo fuerce para meterlo detrás del electrodoméstico. Ello causará ruidos anómalos.

APÉNDICE

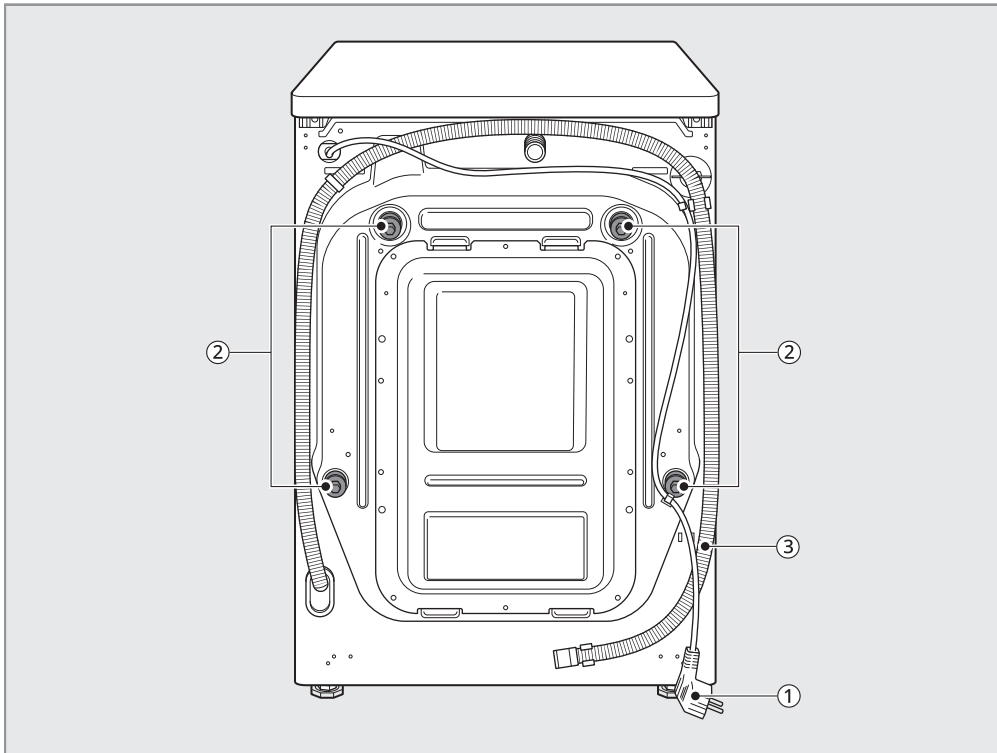
Nombres de las piezas y accesorios

Vista frontal



N.º	Nombre de la pieza	N.º	Nombre de la pieza
①	Cajón dispensador del detergente	⑤	Tapa
②	Puerta	⑥	Tapón de desagüe
③	Patas nivelables	⑦	Filtro de la bomba de desagüe
④	Panel de control		

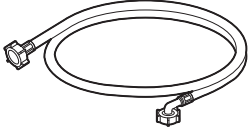
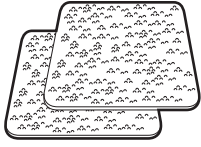
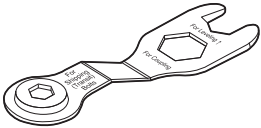
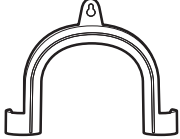
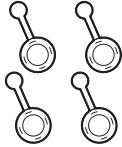

Vista trasera



N.º	Nombre de la pieza	N.º	Nombre de la pieza
①	Enchufe de alimentación	③	Tubo de desagüe
②	Tornillos para el transporte		

74 APÉNDICE

Accesorios

 <p>Tubo de suministro de agua fría</p>	 <p>Láminas antideslizantes*1</p>
 <p>Llave de ajuste</p>	 <p>Abrazadera de codo para fijar el tubo de drenaje</p>
 <p>Tapas para cubrir los orificios de los tornillos para el transporte</p>	 <p>Abrazadera*1</p>

*1 Los accesorios incluidos varían dependiendo del modelo que usted haya adquirido.

Datos técnicos

Datos de consumo

Descripción de la unidad

kg: Carga de lavado

H:mm: Duración del programa

kWh: Consumo de energía

°C: Temperatura máxima dentro de la ropa tratada

Litros: Consumo de agua

rpm: Velocidad centrifugado máxima

%: Humedad remanente al final de la fase de centrifugado. Cuanto mayor sea la velocidad de centrifugado, mayor será el ruido y menor será la humedad remanente.

Programas comunes

Programa	kg	h:mm	kWh	°C	Litros	rpm	%
Algodón 20 °C	10,5	2:38	0,330	25	78,0	1560	49,0
Algodón 60 °C	10,5	3:24	1,338	49	77,0	1560	49,0
Mixtos	4	1:19	0,332	33	51,0	1000	67,0
Rápido 14	2	0:14	0,051	21	54,0	400	106,0
Algodón 40 °C + Intensivo	10,5	3:47	0,589	34	107,0	1560	49,0
Eco 40-60 (Plena)*1	10,5	4:00	0,776	34	75,0	1560	44,5
Eco 40-60 (Mitad)*1	5,25	3:00	0,545	29	64,0	1560	43,8
Eco 40-60 (Cuarta parte)*1	2,5	2:10	0,249	26	35,0	1560	45,8

*1 Puede limpiar colada con suciedad normal declarada como lavable a 40 °C o 60 °C, mezclada en el mismo ciclo, y que este programa se use para evaluar el cumplimiento de la legislación de la UE sobre ecodiseño (UE 2019/2023).

76 APÉNDICE

NOTA

- Los valores de los programas comunes, con la excepción del ciclo **Eco 40-60**, son solo indicativos.
 - Escanee el código QR de la etiqueta de energía suministrada con el electrodoméstico, la cual proporciona un enlace web a la información relacionada con el rendimiento del electrodoméstico de la base de datos EU EPREL. Conserve la etiqueta de energía para futuras consultas junto con el manual del propietario y todos los demás documentos suministrados con el electrodoméstico.
 - El nombre del modelo puede encontrarse en la etiqueta de calificación del electrodoméstico, abra la puerta que está justo alrededor de la abertura del tambor.
 - Para encontrar la misma información en EPREL, visite **<https://eprel.ec.europa.eu>** y busque usando el nombre del modelo. (Válido desde el 1 de marzo 2021)
-

Nota a los clientes

La Regulación EU 2019/2023, válida desde el 1 de marzo de 2021, está relacionada con las clases de Eficiencia energética recogidas en la Regulación EU 2019/2014.

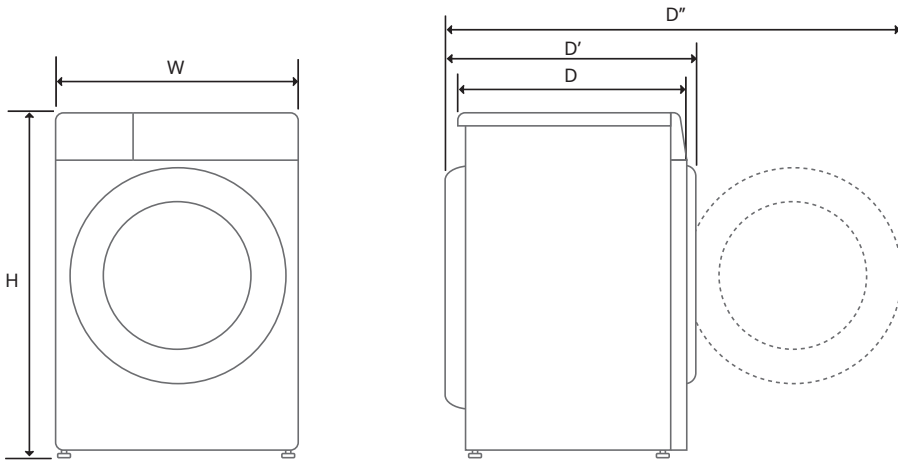
- Los resultados de la prueba dependen de la presión del agua, la dureza del agua, la temperatura de entrada del agua, la temperatura ambiente, el tipo y la cantidad de carga, el grado de suciedad, del detergente utilizado, fluctuaciones en el suministro eléctrico principal y las opciones adicionales elegidas.

Especificaciones

Descripción	Valor
Nombre del modelo	F6WV7510PRW
Alimentación de corriente	220–240 V~, 50 Hz
Peso del aparato	70 kg

ESPAÑOL

Dimensiones(mm)



Index	Dimensiones (mm)
W	600
H	850
D	565
D'	620
D''	1100

Consumo eléctrico en espera

Consumo eléctrico en espera	0,5 W
Consumo eléctrico en espera conectado a la red	2,0 W

78 APÉNDICE

El periodo de tiempo tras el cual la función de administración de energía, o una función similar, cambia automáticamente el equipo al estado de espera y/o apagado, y/o al estado que ofrece estado en espera conectado a la red.

20 minutos

NOTA

- La activación de la conexión de red podría aumentar el consumo de energía del electrodoméstico.
-

Información adicional

Información sobre la luz LED

Este producto contiene la fuente de luz de eficiencia energética clase G.

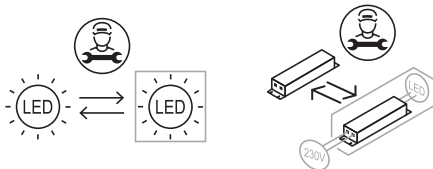
- La luz LED se enciende y apaga automáticamente en cualquiera de los siguientes casos:
 - al abrir y cerrar la puerta,
 - al pulsar el botón **Encendido/Apagado** y **Inicio/Pausa**.
- La luz LED no es atenuable.
- La luz LED no contiene mercurio.
- Por favor, consulte www.lg.com/global/recycling.

NOTA

- Esta característica varía dependiendo del modelo adquirido.

Si la luz LED no funciona

Cierre la puerta y vuelva a abrirla, o pulse el botón **Encendido/Apagado**. Si la luz LED no se enciende, por favor, póngase en contacto con el centro de información al cliente de LG Electronics. No trate de retirar la luz LED.



Información del aviso de software de código abierto

Para obtener el código fuente bajo GPL, LGPL, MPL y otras licencias de fuentes abiertas que tengan las obligaciones de revelar un código fuente, que esté

contenido en este producto, y para acceder a todos los términos sobre licencia referidos, así como a los avisos sobre copyright y otros documentos relevantes, por favor, visite <https://opensource.lge.com>.

LG Electronics también le proporcionará código abierto en CD-ROM por un importe que cubre los gastos de su distribución (como el soporte, el envío y la manipulación) previa solicitud por correo electrónico a opensource@lge.com.

Esta oferta es válida para cualquier persona en posesión de esta información durante un periodo de tres años después del último envío de este producto.

