



РУКОВОДСТВО
ПОЛЬЗОВАТЕЛЯ
МЕДИАПРОИГ-
РЫВАТЕЛЬ DIG-
ITAL SIGNAGE
(аппаратная
часть)

Пожалуйста, внимательно прочитайте данное руководство перед началом работы с устройством и сохраните его для будущего использования.

MP500-A***

MP500-B***

MP500-F***

СОДЕРЖАНИЕ

Лицензии	4
Замена батареи флеш-памяти	4

MP500-A*** / MP500-B***

Технические характеристики	5
Основные технические характеристики.....	5
Порты ввода/вывода	5
Описание системы	6
комплектация	7
Комплектация	7
Дополнительные принадлежности.....	7
Наименование и функциональное назначение частей устройства.....	8
Передняя панель	8
Задняя панель	8
Как установить устройство на монитор	9
Модели **WS50, **LT55A	9
Модель **WX50MF.....	10
Установка направляющего кронштейна.....	11
Разъем подключения кабелей ввода/вывода.....	13
Подключение монитора с помощью кабеля HDMI.....	14
Подсоединение/Отсоединение аудиоустройства HDMI в Windows.....	16
Подключение монитора с помощью кабеля DP	17
Соединение с несколькими мониторами.....	20

MP500-F***

Технические характеристики	22
Основные технические характеристики.....	22
Порты ввода/вывода	22
Описание системы	23
комплектация	24
Комплектация	24
Дополнительные принадлежности.....	25
Наименование и функциональное назначение частей устройства.....	26
Передняя панель	26
Задняя панель	26
Как установить устройство на монитор	27
Модели **WS50, **LT55A	27
Модель **WX50MF.....	28
Установка направляющего кронштейна.....	29
Разъем подключения кабелей ввода/вывода.....	31
Подключение монитора с помощью кабеля DP	32
Подключение монитора с помощью адаптера DP-HDMI.....	35
Подключение/отключение аудиоустройства DP в Windows	38
Соединение с несколькими мониторами.....	39
Ограничения ОС Microsoft Windows Embedded Standard.....	41
Вопросы и ответы (FAQs).....	41
Пакеты кодеков	42
Настройка сети	42

Внимание!

- LG Electronics не гарантирует сервисную поддержку ОС, которая не поставляется вместе с приобретаемым продуктом.

Лицензии

Поддерживаемые лицензии могут отличаться в зависимости от модели. Дополнительная информация о лицензиях находится по адресу www.lg.com.



«HDMI», логотип «HDMI» и «High-Definition Multimedia Interface» являются товарными знаками или зарегистрированными товарными знаками компании HDMI Licensing LLC.

Примечание

- Может различаться в зависимости от продукта.

Замена батареи флеш-памяти

Батарея флеш-памяти позволяет сохранять системные настройки (BIOS) при отключении питания компьютера. Батарея флеш-памяти является заменяемой частью.

Батарея флеш-памяти



Внимание!

- При замене батареи флеш-памяти рекомендуется обратиться за поддержкой в сервисный центр LG Electronics.
- Использование нестандартной батареи может привести к неисправной работе.
- Если причиной неисправной работы стала попытка самостоятельной замены части устройства, за сервисное обслуживание будет взиматься плата.
- Если изделие не было подключено к адаптеру переменного тока в течение длительного времени, батарея флеш-памяти может разрядиться. В данном случае за сервисное обслуживание будет взиматься плата.
- Если батарея разряжена, на загрузочном экране будет отображаться приведенное ниже сообщение. В данном случае следует заменить батарею.
=> ERROR

0271: Check data and time settings

WARNING

0251: System CMOS checksum bad - Default configuration used

Press <F1> to resume, <F2> to Setup

Технические характеристики

⚠ Внимание!

- В целях улучшения производительности технические характеристики изделий могут изменяться без предварительного уведомления.

Основные технические характеристики

Размеры	260 мм (Ш) x 40,1 мм (В) x 275,9 мм (Г) (только комплект)	
Вес	2,08 кг (только комплект)	
ЦПУ	Процессор Intel® Celeron™ P4500 (2 МБ кэш-память, 1,86 ГГц)	
	Процессор Intel® Core™ i5-520M (3 МБ кэш-память, 2,40 ГГц)	
Микросхема	Карта Mobile Intel® QM57 Express Chipset	
ОЗУ	DDR3 тип SODIMM 2 ГБ	
Вспомогательное устройство хранения	SSD	64, 128 ГБ
Операционная система	Microsoft® Windows® Embedded Standard 7 P	
Встроенный аккумулятор	Используется	

Порты ввода/вывода

Последовательный порт	Один внешний последовательный порт RS-232C
Порт USB	Высокоскоростной порт USB 2.0, скорость 480 Мбит/с (x4)
Порт LAN (ЛВС)	Intel® 82577 Gigabit Ethernet PHY
Порт HDMI / DP	Intel® HD Graphics Controller
Mini PCIe	Поддерживается
Выход LINE OUT	Поддерживается

Описание системы

Разрешение	Максимальное разрешение	DP: 2560 x 1600 @ 60 Hz HDMI: 1920 x 1200 @ 60 Hz		
	Рекомендуемое разрешение	1920 x 1080 при 60 Гц		
Питание	Номинальное напряжение	100-240 В, ~переменный ток, 50 / 60 Гц, 1,3 А		
Состояние системы		Видео	Светодиод	Синхронизация (H/V)
	Максимальный режим	Активно	Вкл.	≤ 50 W
	Режим Глубокого сна (Настроено = Выкл.)	Выкл.	Выкл.	≤ 1 W
Условия эксплуатации	Условия эксплуатации	от 5 °C до 40 °C	влажность	от 10 % до 80 %
	Условия хранения	от -20 °C до 60 °C	влажность	от 5 % до 85 %



Примечание

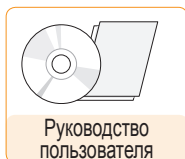
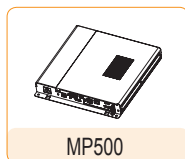
- Поддерживаемое разрешение может отличаться в зависимости от мониторов.
- Загрузка медиапроигрывателя с подключенным через USB-порт устройством может идти некорректно, в зависимости от подключенного устройства.

КОМПЛЕКТАЦИЯ

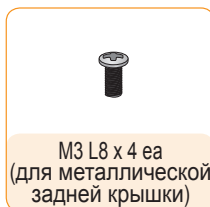
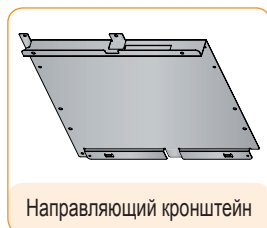
Комплектация

Устройство MP500 поставляется со следующими компонентами. Убедитесь перед установкой, что эти компоненты входят в комплект поставки.

< Базовая комплектация >



< Дополнительная комплектация >



⚠ Внимание!

- Устройство может отличаться от изображенного на рисунке. Некоторые принадлежности, входящие в комплект поставки, могут отличаться в зависимости от модели.
- В некоторых странах вместо кабеля питания может поставляться кабель Y-типа.
- Для обеспечения безопасности и продолжительного срока службы устройства используйте только фирменные детали. Гарантия не распространяется на повреждения или травмы, полученные в результате неправильного использования или использования неправильных аксессуаров.
- Направляющий кронштейн могут не входить в комплект поставки в зависимости от региона или модели.

🔗 Примечание

- ПО SuperSign и Руководство пользователя
 - Загрузка с веб-сайта LG Electronics.
 - Перейдите на веб-сайт LG Electronics (<http://partner.lge.com>) и загрузите последнюю версию программного обеспечения для вашей модели.
(В зависимости от модели, данная функция может не поддерживаться.)

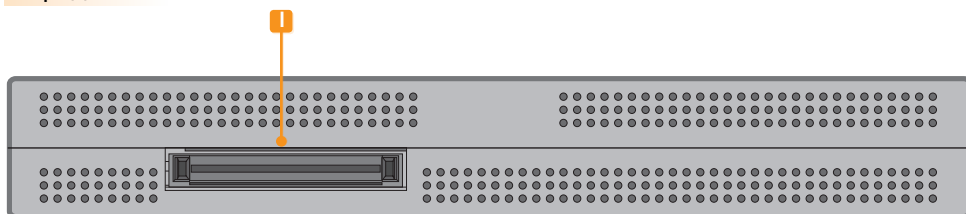
Дополнительные принадлежности

Следующие элементы поддерживаются устройством MP500, но в комплект поставки не входят. Дополнительные принадлежности следует приобретать отдельно, по мере необходимости.

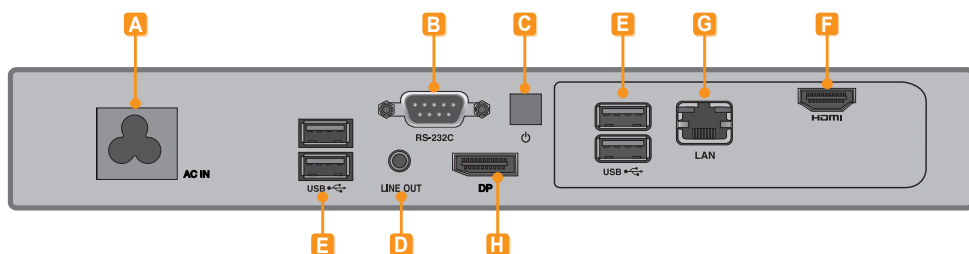
- Кабель HDMI, кабель DP, кабель LINE-OUT, кабель ЛВС, мышь, клавиатура.

Наименование и функциональное назначение частей устройства

Передняя панель



Задняя панель



Номер	Назначение	Описание функции
A	Ввод кабеля питания	Подключение кабеля питания.
B	Выход RS-232C Out	Для кабеля Mini RS-232C.
C	Кнопка питания	Служит для включения MP500.
D	Разъем LINE-OUT	Подключение кабеля для передачи аналогового звукового сигнала.
E	Входной порт USB	Подключение USB-устройств: карты памяти, жесткого диска, привода для компакт-дисков, клавиатуры и мыши.
F	Выход HDMI Out	Подключение HDMI-совместимого монитора.
G	Разъем ЛВС	Подключение кабеля ЛВС.
H	Выходной разъем DP	Подсоединение кабеля к монитору с поддержкой DP.
I	Док-порт монитора	Служит для подключения MP500 к монитору.

Как установить устройство на монитор

Модели **WS50, **LT55A

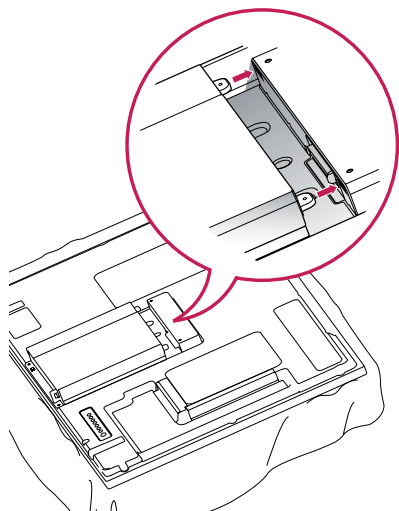
Для правильной работы медиапроигрывателя рекомендуется использовать принадлежности, входящие в комплект MP500, и следовать инструкциям по подключению устройства к монитору.

⚠ Внимание!

- Монитор, изображенный в схеме подключения медиапроигрывателя к монитору, может отличаться от имеющегося у пользователя.

1

Постелите на стол мягкую ткань и положите устройство экраном вниз. Вставьте MP500 в отсек для установки.

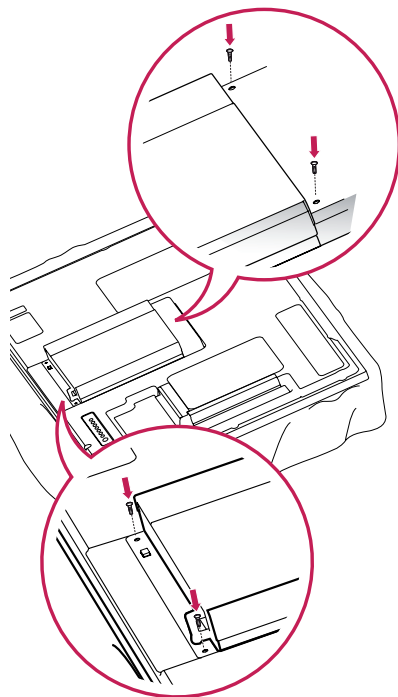


⚠ Внимание!

- Остерегайтесь острых краев направляющих и держателя.
- Не закрепляйте продукт нестандартными винтами, это может привести к повреждению или падению продукта. LG Electronics не несет ответственности за происшествия, связанные с использованием нестандартных винтов.
- Не затягивайте винты слишком сильно, т.к. это может привести к повреждению изделия и потере гарантии.

2

Закрепите MP500 на устройстве с помощью четыре прилагаемых винтов.



Модель **WX50MF

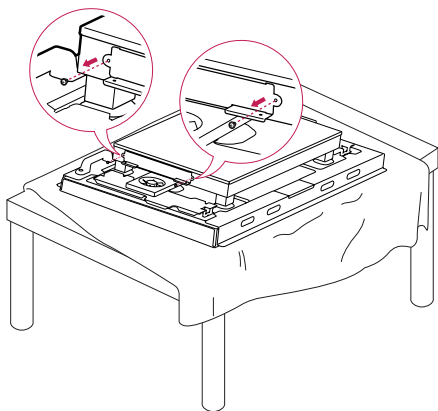
Для подключения MP500 к монитору рекомендуется использовать поставляемые с устройством компоненты с целью правильной эксплуатации.

⚠ Внимание!

- Монитор, изображенный в схеме подключения медиапроигрывателя к монитору, может отличаться от имеющегося у пользователя.

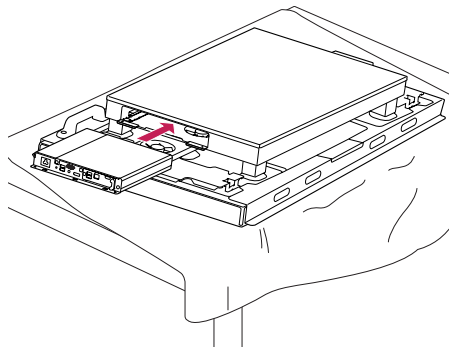
1

Постелите на стол мягкую ткань и положите устройство экраном вниз. Снимите крышку, открутив два винта, как показано на рисунке.



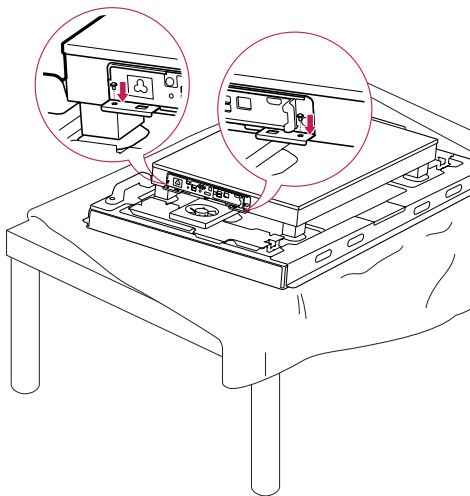
2

Вставьте MP500 в отсек для установки.



3

Закрепите MP500 на устройстве с помощью двух прилагаемых винтов.



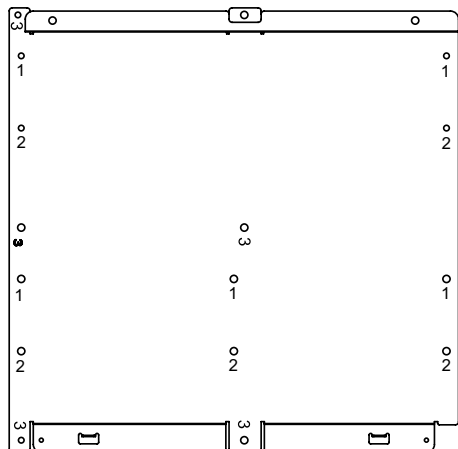
⚠ Внимание!

- Остерегайтесь острых краев направляющих и держателя.
- Не закрепляйте продукт нестандартными винтами, это может привести к повреждению или падению продукта. LG Electronics не несет ответственности за происшествия, связанные с использованием нестандартных винтов.
- Не затягивайте винты слишком сильно, т.к. это может привести к повреждению изделия и потере гарантии.

Установка направляющего кронштейна

1

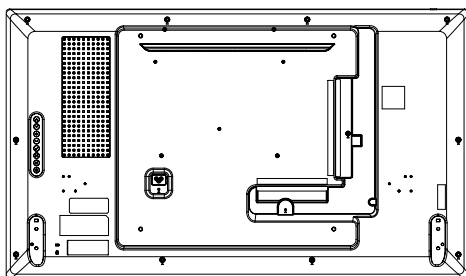
Убедитесь, что выгравированные номера на направляющем кронштейне совпадают с номерами на задней крышке при сборке направляющего кронштейна.



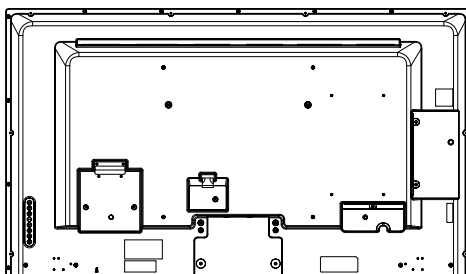
2

Прикрепите направляющий кронштейн на задней части монитора. (Требуется 3 или 4 винта в зависимости от модели.)

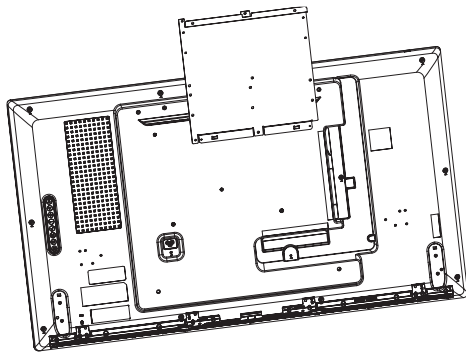
<Модель, требующая 3 крепежных винта для сборки направляющего кронштейна>



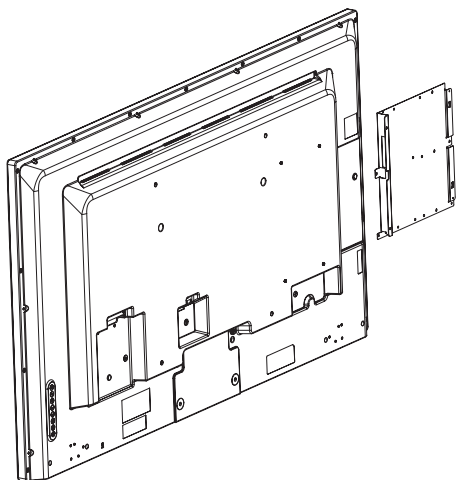
<Модель, требующая 4 крепежных винта для сборки направляющего кронштейна>



<Модель, требующая 3 крепежных винта для сборки направляющего кронштейна>



<Модель, требующая 4 крепежных винта для сборки направляющего кронштейна>

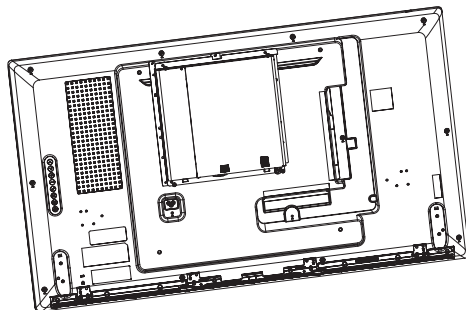


3

Закрепите MP500-A/B*** на направляющем кронштейне с помощью крепежных винтов.

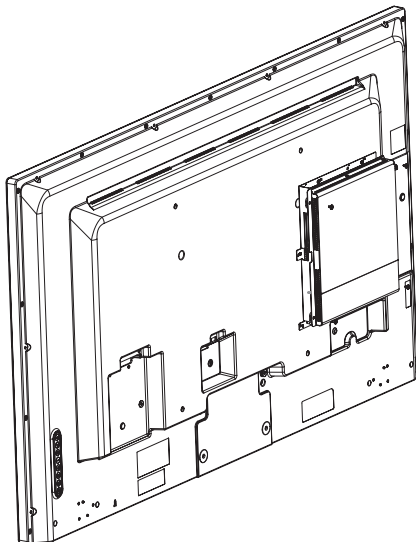
<Модель, требующая 3 крепежных винта для сборки направляющего кронштейна>

Закрепите MP500-A/B*** на направляющем кронштейне с помощью 3 крепежных винтов.



<Модель, требующая 4 крепежных винта для сборки направляющего кронштейна>

Закрепите MP500-A/B*** на направляющем кронштейне с помощью 4 крепежных винтов.



Разъем подключения кабелей ввода/вывода

Для просмотра изображения на мониторе, не подключенном к док-порту устройства MP500, необходимо подключить MP500 к монитору с помощью кабеля HDMI или DP.

Внимание!

- Кабели HDMI, DP, LINE-OUT и ЛВС не входят в базовую поставку. Поскольку они не предоставляются в комплекте с устройством, следует приобрести их самостоятельно.
- После подключения кабелей установите значение параметра SET ID (Установить ID) монитора, который должен подключаться к MP500.
- Для конфигурации параметра SET ID, обратитесь к руководству пользователя монитора.

Примечание

При использовании программного обеспечения Диспетчер SuperSign:

- Значение SET ID (Установить ID) является уникальным номером для идентификации монитора. Номер можно выбрать от 1 до 25. Номер SET ID (Установить ID) позволяет программе Диспетчер SuperSign идентифицировать монитор.
- Чтобы подсоединить монитор непосредственно к MP500, значение SET ID (Установить ID) должно быть установлено на 1.
- Для использования программы Диспетчер SuperSign монитор, подсоединенный к MP500, должен поддерживать протокол LG RS-232C. Поддержка протокола LG RS-232C позволяет регулировать различные функции монитора, таких как яркость и звук, с использованием программы Диспетчер SuperSign.

Подключение монитора с помощью кабеля HDMI

Соединение по HDMI позволяет передавать видео и аудио сигналы по одному кабелю. Кабельное соединение HDMI не требует дополнительного входного аудиокабеля.

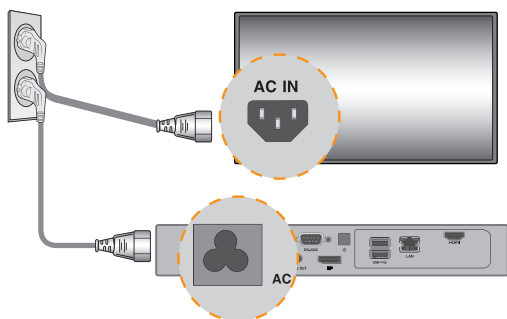
Примечание

- Используйте сертифицированный кабель с логотипом HDMI. При использовании не сертифицированного кабеля HDMI экран может отображаться неправильно, или может возникнуть ошибка подключения.
- Рекомендуемые типы кабелей HDMI
 - Высокоскоростной HDMI®/TM-кабель
 - Высокоскоростной HDMI®/TM-кабель с Ethernet

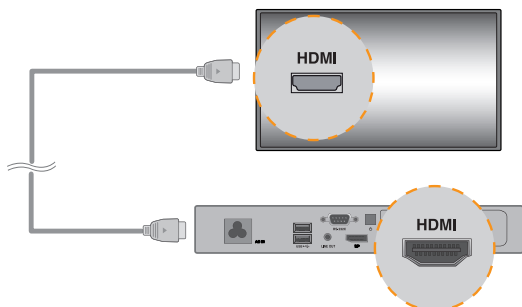
Внимание!

- Для подключения к устройству MP500 с помощью кабеля HDMI монитор должен иметь входной разъем HDMI.
- Для использования устройства HDMI следует выполнить подключение в Windows, операционной системе устройства MP500. Информацию о подключении и отключении аудиоустройства HDMI см. в разделе "Подключение и отключение аудиоустройства HDMI в Windows" этого документа.

- 1 Подсоедините соответствующие кабели питания к монитору и устройству MP500.

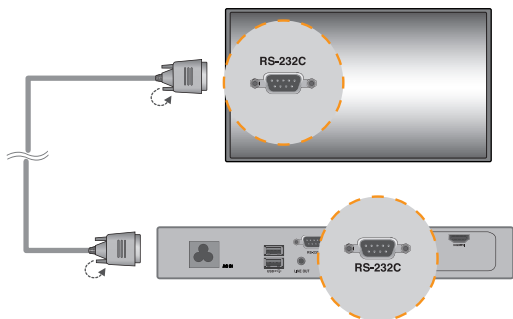


- 2 Подсоедините MP500 к монитору с помощью кабеля HDMI.



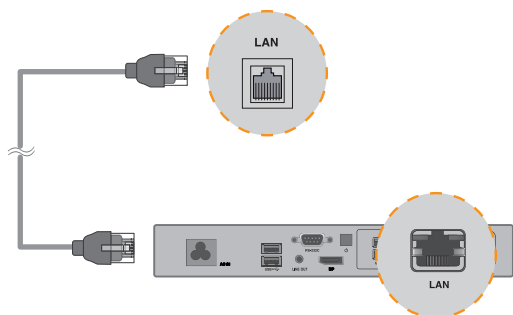
3

Соедините выходной разъем (OUT) устройства MP500 с входным разъемом (IN) монитора с помощью кабеля RS-232C.



4

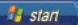
Подсоедините кабель ЛВС к устройству MP500.



Подсоединение/Отсоединение аудиоустройства HDMI в Windows

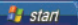
Подсоединение аудиоустройства HDMI

Перейдите на рабочий стол монитора, подсоединенного к устройству MP500.

- 1 Щелкните на кнопке  в нижней левой части экрана.
- 2 Выберите Пуск > Панель управления > Звуковые и аудио устройства > Аудио.
- 3 Выберите Воспроизведение звука > Intel(R) Display Audio аудиовыход 1 из списка и нажмите ОК.

Отсоединение аудиоустройства HDMI

Перейдите на рабочий стол монитора, подсоединенного к устройству MP500.

- 1 Щелкните на кнопке  в нижней левой части экрана.
- 2 Выберите Пуск > Панель управления > Звуковые и аудио устройства > Аудио.
- 3 Выберите Воспроизведение звука > Realtek HD Audio аудиовыход из списка и щелкните на кнопке ОК.

Подключение/Отключение аудиоустройства HDMI в Windows Embedded Standard 7 P

- 1 Выберите Пуск > Панель управления > Аппаратное обеспечение и звук > Звук.
Сначала щелкните вкладку Воспроизведение. Щелкните правой кнопкой мыши нужное Устройство HDMI или динамики и выберите Установить в качестве устройства по умолчанию, затем щелкните
- 2 ОК для подключения аудиоустройства HDMI или выберите "Отключить" для отключения устройства.
※ Для того чтобы сменить аудиоустройство необходимо перезагрузить компьютер.

Внимание!

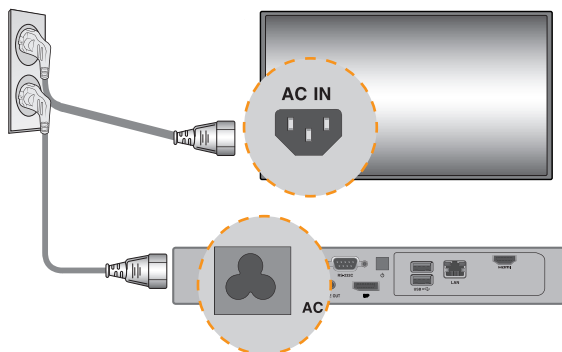
- При подключении или отключении аудиоустройства во время воспроизведения мультимедийного содержимого необходимо остановить воспроизведение и запустить его снова.
- Если кабель HDMI отключен от MP500, воспроизведение звука невозможно. Кроме того, при повторном подключении кабеля воспроизведение звука может начаться только через некоторое время.

Подключение монитора с помощью кабеля DP

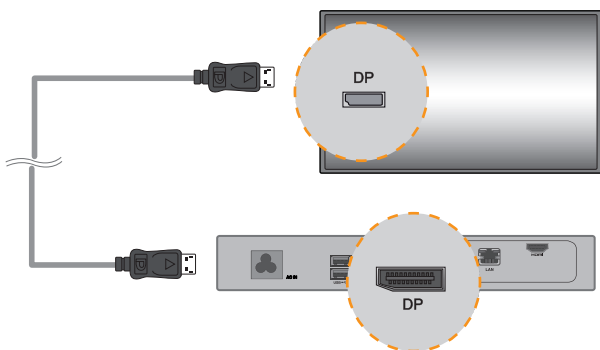
⚠ Внимание!

- Чтобы установить соединение DP, монитор, подключаемый к MP500, должен поддерживать входной разъем DP.
- При подключении кабеля DP (DisplayPort) используйте стандартный кабель. Использование нестандартного кабеля может привести к неисправной работе.

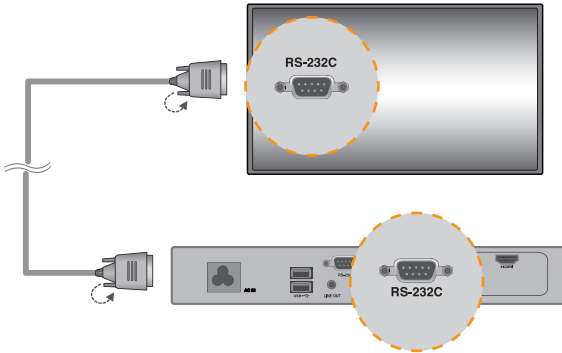
- 1 Подсоедините соответствующие кабели питания к монитору и устройству MP500.



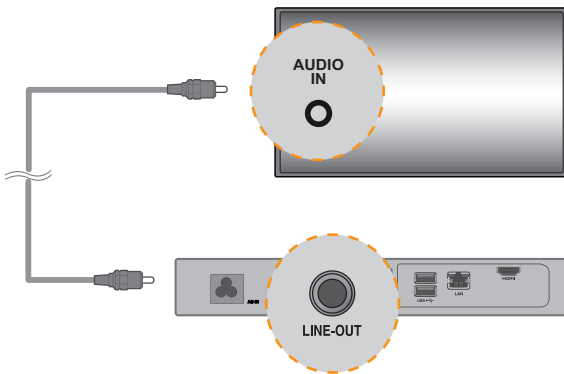
- 2 Подключение MP500 к монитору с помощью кабеля DP.



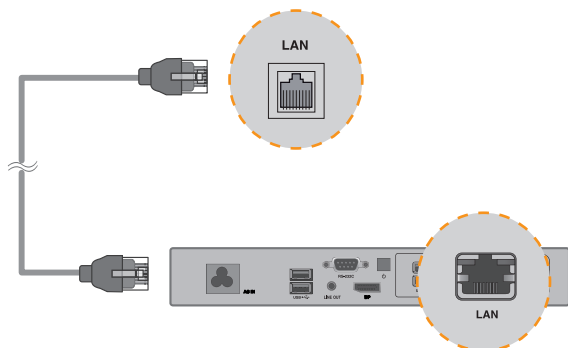
- 3 Подключите MP500 к входному разъему (IN) монитора с помощью кабеля RS-232C.



- 4 Подключите MP500 к монитору с помощью кабеля LINE-OUT.



5 Подсоедините кабель ЛВС к устройству MP500.



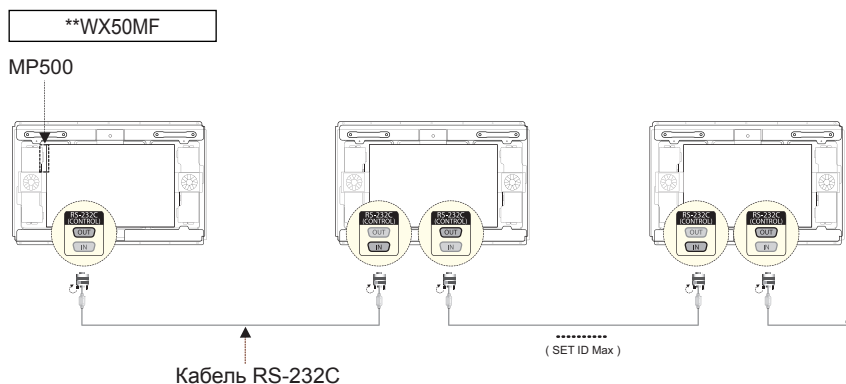
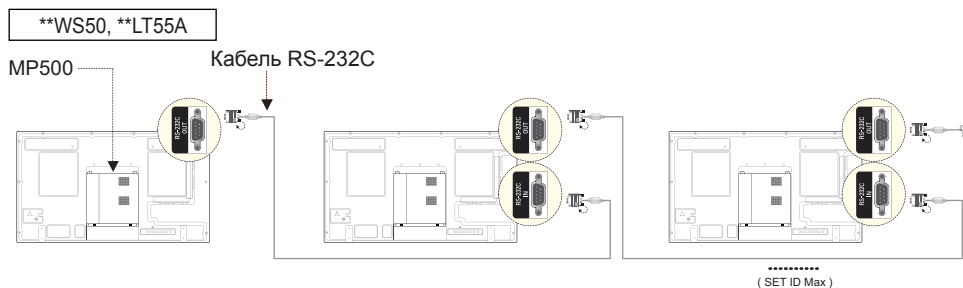
Внимание!

- MP500 распределяет выход видеосигналов в следующем порядке: DP → HDMI. При одновременном подсоединении нескольких кабелей и включении устройства выходной видеосигнал распределяется аналогичным образом.
- Вывод видеосигнала DP и HDMI начинает работать при включении устройства после подключения кабеля или полной перезагрузки операционной системы.
- Данное устройство не поддерживает двойной режим работы, когда DP можно переключать с HDMI на DVI. Его можно использовать только для выходного сигнала DP.
- Порт DisplayPort (DP) устройства MP500 не поддерживает цифровой аудиовыход. Рекомендуется использовать порт с выходным кабелем Line-out для вывода аналогового звукового сигнала.

Соединение с несколькими мониторами

К одному устройству MP500 можно подключить несколько мониторов. (максимальное количество подключаемых мониторов зависит от типа мониторов). Для подключения нескольких мониторов необходимо включить режим видеостены.

- 1 Соедините выходной порт RS-232C устройства MP500 с входным портом RS-232C первого монитора (SET ID 1).
- 2 Соедините оставшиеся мониторы кабелем RS-232C (соблюдайте порядок входных и выходных портов).



⚠ Внимание!

- При одновременном подключении нескольких мониторов могут потребоваться дополнительные кабели RS-232C.
- С помощью кабеля HDMI или DP подключить несколько мониторов невозможно.
- Максимальное значение SET ID (Установить ID) можно найти в руководстве пользователя.

 **Внимание!**

- Правильно отключайте устройство, используя меню "Пуск" ОС Windows. Другие способы отключения могут привести к ошибкам, связанным с потерей данных, что может привести к повреждению продукта.
- Предохраняйте отверстия для входа/выхода воздуха в верхней части продукта от засорения пылью и инородными материалами и не допускайте налипания мусора на вентилятор. В противном случае в работе устройства могут возникнуть неполадки.
- Старайтесь не использовать продукт в условиях закрытого пространства, препятствующего проходу воздуха. В противном случае температура продукта может повыситься, что препятствует нормальной работе устройства и ведет к сокращению срока его службы.
- Использование преобразователей, таких как адаптер DP-HDMI и кабель HDMI-DVI, может вызвать проблемы с совместимостью.
- При подключении устройства MP500 к мониторам **WS50, **LT55A или **WX50MF через док-порт монитора установите вход монитора в режим SuperSign.
- При подключении/отключении устройства MP500 к монитору через док-порт убедитесь, что кабели питания монитора и устройства MP500 отключены.
- Подключение через док-порт поддерживают следующие мониторы:
**WS50, **LT55A (LG Electronics)
**WX50MF (LG Electronics)
- Перед перемещением или установкой продукта сначала отключите кабель питания. Несоблюдение этого правила может привести к поражению электрическим током.
- При подключении устройства MP500 через док-порт монитора и использовании функции Factory Reset (Заводские настройки) убедитесь, что устройство MP500 перезагрузилось.
- Во время работы не трогайте отверстия для входа/выхода воздуха. Это может привести к ожогам.
- Использование беспроводных устройств может привести к неисправной работе.

Технические характеристики

Внимание!

- В целях улучшения производительности технические характеристики изделий могут изменяться без предварительного уведомления.

Основные технические характеристики

Размеры	260 мм (Ш) x 40,1 мм (В) x 276,75 мм (Г) (только комплект)	
Вес	2,0 кг (только комплект)	
ЦПУ	Intel® Celeron™ N2930 (2 МБ кэш-память, 1,83 / 2,16 ГГц)	
Микросхема	Intel® Bay Trail-M	
ОЗУ	DDR3L 2048MB SO-DIMM	
Вспомогательное устройство хранения	SSD	64, 128 ГБ
Операционная система	Windows® Embedded Standard 7 P	
Встроенный аккумулятор	Используется	

Примечание

- ОС может не предоставляться, в зависимости от продукта.

Порты ввода/вывода

Последовательный порт	Один внешний последовательный порт RS-232C
Порт USB	Порт USB x 4
Порт LAN (ЛВС)	Gigabit Ethernet PHY
Порт DP	Intel® HD Graphics Controller
Mini PCIe	Поддерживается
Выход LINE OUT	Поддерживается

Описание системы

Разрешение	Максимальное разрешение	DP: 1920 x 1080 при 60 Гц		
	Рекомендуемое разрешение	1920 x 1080 при 60 Гц		
Питание	Номинальное напряжение	100-240 В, ~переменный ток, 50 / 60 Гц, 1,3 А		
Состояние системы		Видео	Светодиод	Синхронизация (H/V)
	Максимальный режим	Активно	Вкл.	≤ 15 Вт
	Режим Глубокого сна (Настроено = Выкл.)	Выкл.	Выкл.	≤ 1 Вт
Условия эксплуатации	Условия эксплуатации	от 5 °C до 40 °C	влажность	от 10 % до 80 %
	Условия хранения	от - 20 °C до 60 °C	влажность	от 5 % до 85 %



Примечание

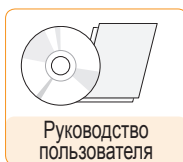
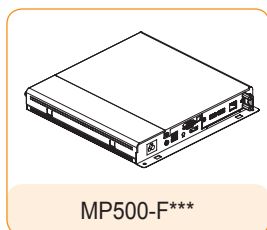
- Поддерживаемое разрешение может отличаться в зависимости от мониторов.
- Загрузка медиапроигрывателя с подключенным через USB-порт устройством может идти некорректно, в зависимости от подключенного устройства.

КОМПЛЕКТАЦИЯ

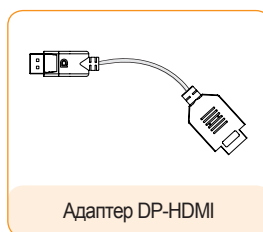
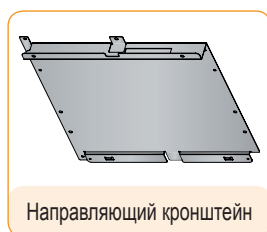
Комплектация

Устройство MP500-F*** поставляется со следующими компонентами. Убедитесь перед установкой, что эти компоненты входят в комплект поставки.

< Базовая комплектация >



< Дополнительная комплектация >



Дополнительные принадлежности

Следующие элементы поддерживаются устройством MP500-F***, но в комплект поставки не входят. Дополнительные принадлежности следует приобретать отдельно, по мере необходимости.

- HDMI-комплект, Кабель HDMI, кабель DP, кабель LINE-OUT, кабель ЛВС, мышь, клавиатура.

Внимание!

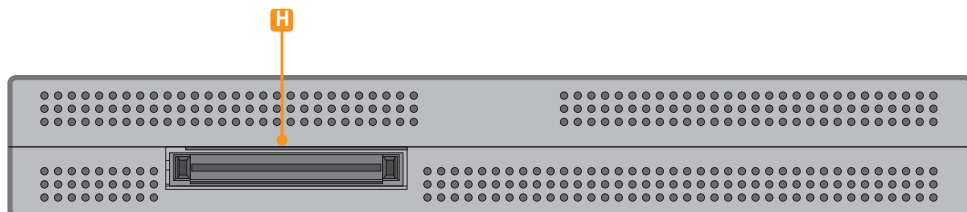
- Устройство может отличаться от изображенного на рисунке. Некоторые принадлежности, входящие в комплект поставки, могут отличаться в зависимости от модели.
- В некоторых странах вместо кабеля питания может поставляться кабель Y-типа.
- Для обеспечения безопасности и продолжительного срока службы устройства используйте только фирменные детали. Гарантия не распространяется на повреждения или травмы, полученные в результате неправильного использования или использования неправильных аксессуаров.
- Направляющий кронштейн и адаптер DP-HDMI могут не входить в комплект поставки в зависимости от региона или модели.
- Адаптер DP-HDMI может быть несовместим с продуктами, отличными от MP500-F***.
- Адаптер DP-HDMI не поддерживает функцию преобразования HDMI в DP.

Примечание

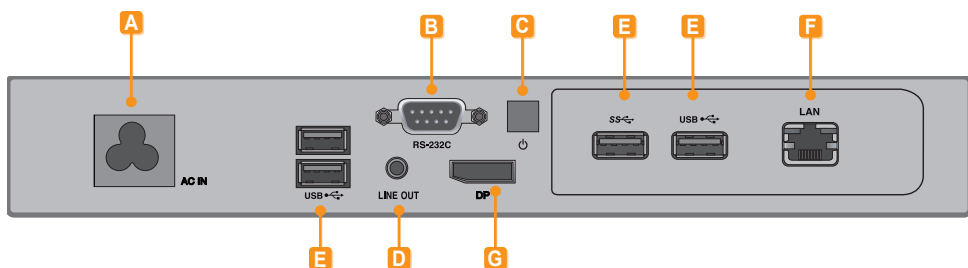
- ПО SuperSign и Руководство пользователя
 - Загрузка с веб-сайта LG Electronics.
 - Перейдите на веб-сайт LG Electronics (<http://partner.lge.com>) и загрузите последнюю версию программного обеспечения для вашей модели.(В зависимости от модели, данная функция может не поддерживаться.)

Наименование и функциональное назначение частей устройства

Передняя панель



Задняя панель



Номер	Назначение	Описание функции
A	Ввод кабеля питания	Подключение кабеля питания.
B	Выход RS-232C Out	Для кабеля Mini RS-232C.
C	Кнопка питания	Служит для включения MP500-F***.
D	Разъем LINE-OUT	Подключение кабеля для передачи аналогового звукового сигнала.
E	Входной порт USB	Подключение USB-устройств: карты памяти, жесткого диска, привода для компакт-дисков, клавиатуры и мыши.
F	Разъем ЛВС	Подключение кабеля ЛВС.
G	Выходной разъем DP	Подсоединение кабеля к монитору с поддержкой DP.
H	Док-порт монитора	Служит для подключения MP500-F*** к монитору.

Как установить устройство на монитор

Модели **WS50, **LT55A

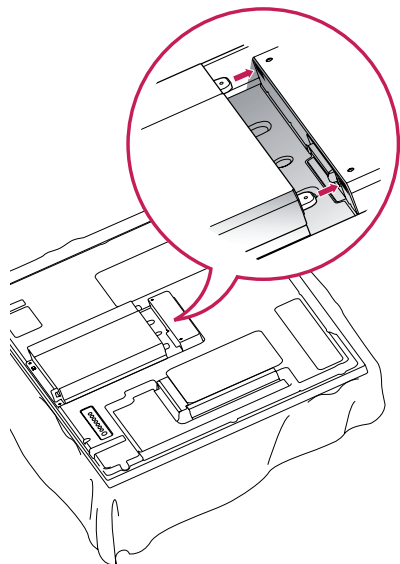
Для правильной работы медиапроигрывателя рекомендуется использовать принадлежности, входящие в комплект MP500-F***, и следовать инструкциям по подключению устройства к монитору.

⚠ Внимание!

- Монитор, изображенный в схеме подключения медиапроигрывателя к монитору, может отличаться от имеющегося у пользователя.

1

Постелите на стол мягкую ткань и положите устройство экраном вниз. Вставьте MP500-F*** в отсек для установки.

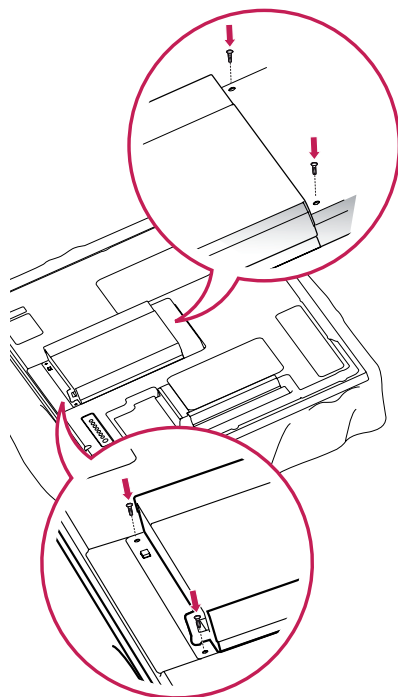


⚠ Внимание!

- Остерегайтесь острых краев направляющих и держателя.
- Не закрепляйте продукт нестандартными винтами, это может привести к повреждению или падению продукта. LG Electronics не несет ответственности за происшествия, связанные с использованием нестандартных винтов.
- Не затягивайте винты слишком сильно, т.к. это может привести к повреждению изделия и потере гарантии.

2

Закрепите MP500-F*** на устройстве с помощью четыре прилагаемых винтов.



Модель **WX50MF

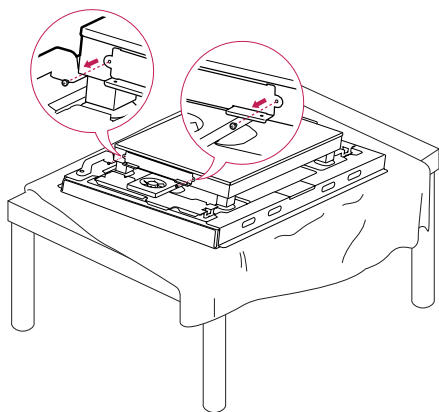
Для подключения MP500-F*** к монитору рекомендуется использовать поставляемые с устройством компоненты с целью правильной эксплуатации.

⚠ Внимание!

- Монитор, изображенный в схеме подключения медиапроигрывателя к монитору, может отличаться от имеющегося у пользователя.

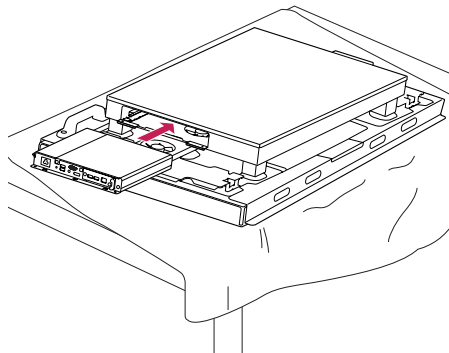
1

Постелите на стол мягкую ткань и положите устройство экраном вниз. Снимите крышку, открутив два винта, как показано на рисунке.



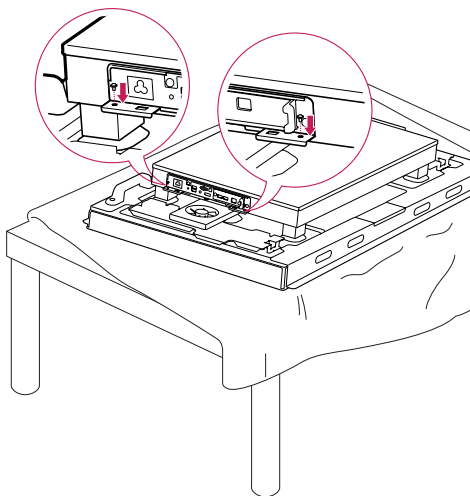
2

Вставьте MP500-F*** в отсек для установки.



3

Закрепите MP500-F*** на устройстве с помощью двух прилагаемых винтов.



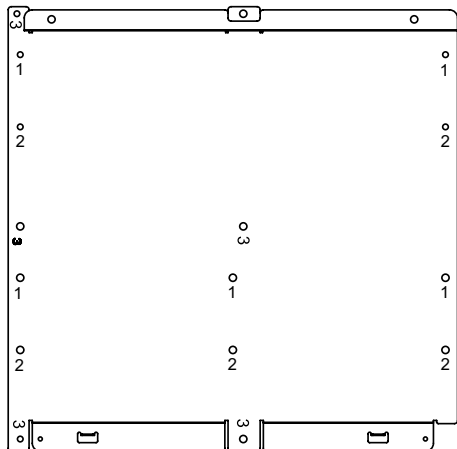
⚠ Внимание!

- Остерегайтесь острых краев направляющих и держателя.
- Не закрепляйте продукт нестандартными винтами, это может привести к повреждению или падению продукта. LG Electronics не несет ответственности за происшествия, связанные с использованием нестандартных винтов.
- Не затягивайте винты слишком сильно, т.к. это может привести к повреждению изделия и потере гарантии.

Установка направляющего кронштейна

1

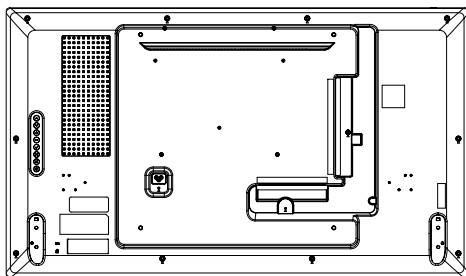
Убедитесь, что выгравированные номера на направляющем кронштейне совпадают с номерами на задней крышке при сборке направляющего кронштейна.



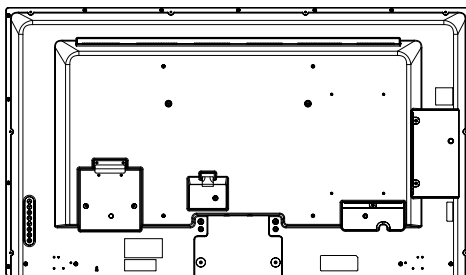
2

Прикрепите направляющий кронштейн на задней части монитора. (Требуется 3 или 4 винта в зависимости от модели.)

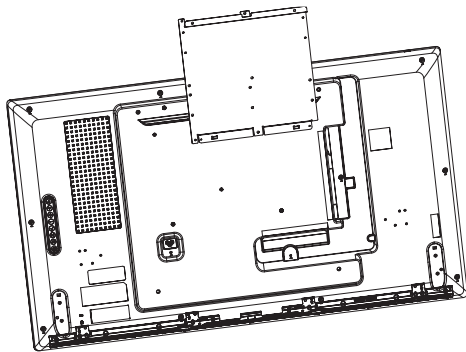
<Модель, требующая 3 крепежных винта для сборки направляющего кронштейна>



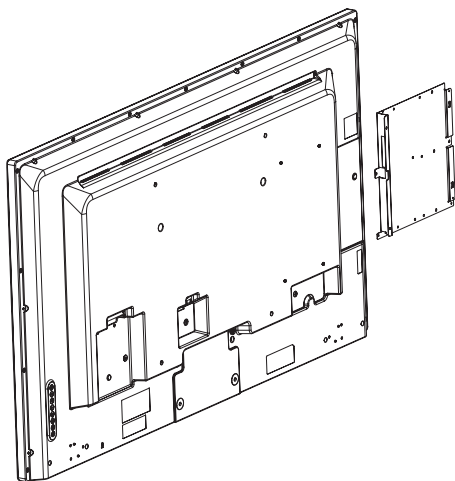
<Модель, требующая 4 крепежных винта для сборки направляющего кронштейна>



<Модель, требующая 3 крепежных винта для сборки направляющего кронштейна>



<Модель, требующая 4 крепежных винта для сборки направляющего кронштейна>

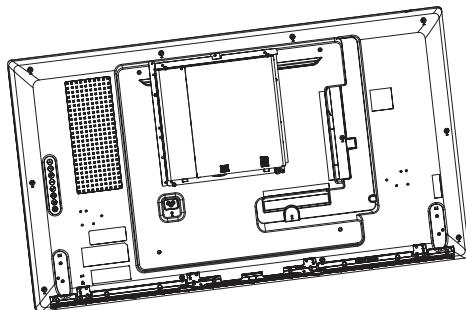


3

Закрепите MP500-F*** на направляющем кронштейне с помощью крепежных винтов.

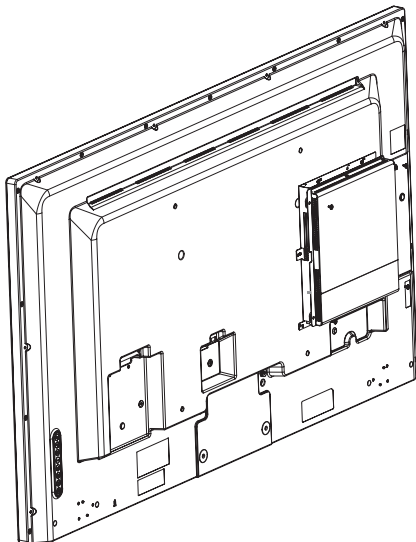
<Модель, требующая 3 крепежных винта для сборки направляющего кронштейна>

Закрепите MP500-F*** на направляющем кронштейне с помощью 3 крепежных винтов.



<Модель, требующая 4 крепежных винта для сборки направляющего кронштейна>

Закрепите MP500-F*** на направляющем кронштейне с помощью 4 крепежных винтов.



Разъем подключения кабелей ввода/вывода

Для просмотра изображения на мониторе, не подключенном к док-порту устройства MP500, необходимо подключить MP500 к монитору с помощью кабеля DP.

Внимание!

- HDMI-комплект, HDMI, DP, LINE-OUT и ЛВС не входят в базовую комплектацию. Приобретаются отдельно, поскольку они не предоставляются в комплекте с устройством.
- После подключения кабелей установите значение параметра SET ID (Установить ID) монитора, который должен подключаться к MP500-F***.
- Для конфигурации параметра SET ID, обратитесь к руководству пользователя монитора.

Примечание

При использовании программного обеспечения Диспетчер SuperSign:

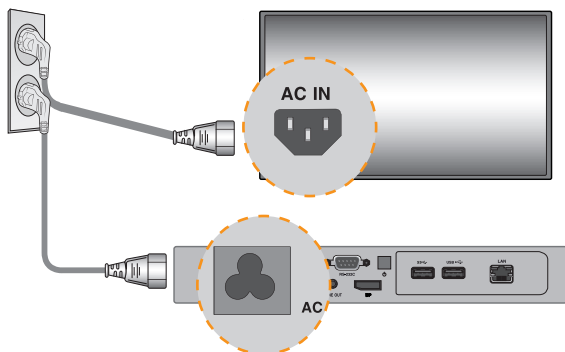
- Значение SET ID (Установить ID) является уникальным номером для идентификации монитора. Номер можно выбрать от 1 до 25. Номер SET ID (Установить ID) позволяет программе Диспетчер SuperSign идентифицировать монитор.
- Чтобы подсоединить монитор непосредственно к MP500-F***, значение SET ID (Установить ID) должно быть установлено на 1.
- Для использования программы Диспетчер SuperSign монитор, подсоединенный к MP500-F***, должен поддерживать протокол LG RS-232C. Поддержка протокола LG RS-232C позволяет регулировать различные функции монитора, таких как яркость и звук, с использованием программы Диспетчер SuperSign.

Подключение монитора с помощью кабеля DP

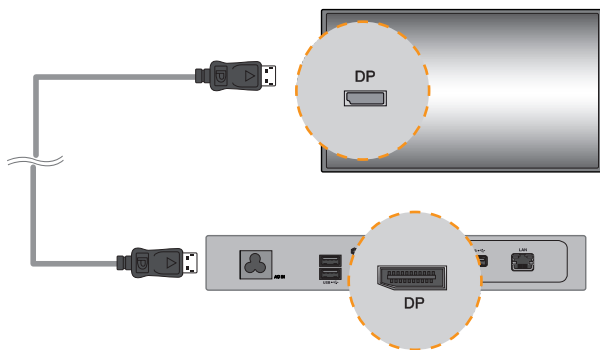
⚠ Внимание!

- Чтобы установить соединение DP, монитор, подключаемый к MP500-F***, должен поддерживать входной разъем DP.
- При подключении кабеля DP (DisplayPort) используйте стандартный кабель. Использование нестандартного кабеля может привести к неисправной работе.

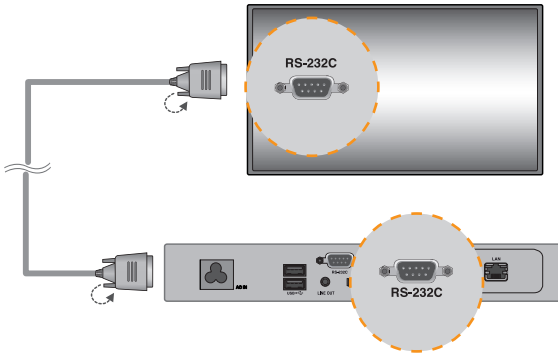
- 1 Подсоедините соответствующие кабели питания к монитору и устройству MP500-F***.



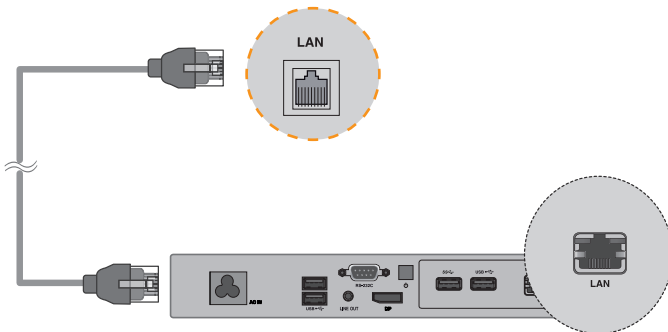
- 2 Подключение MP500-F*** к монитору с помощью кабеля DP.



- 3 Подключите MP500-F*** к входному разъему (IN) монитора с помощью кабеля RS-232C.



- 4 Подсоедините кабель ЛВС к устройству MP500-F***.



 **Внимание!**

- Вывод DP начинает работать при включении устройства после подключения кабеля или полной загрузки операционной системы.
- Данное устройство не поддерживает двойной режим работы, когда DP можно переключать с HDMI на DVI. Его можно использовать только для выходного сигнала DP.

Подключение монитора с помощью адаптера DP-HDMI

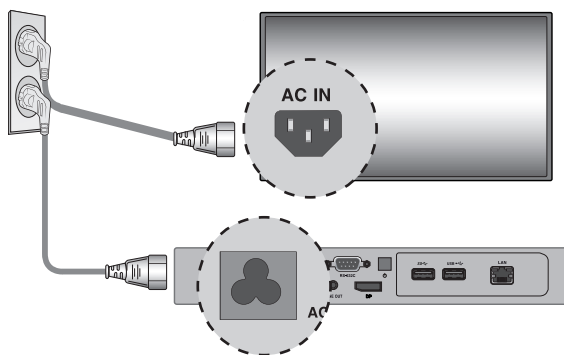
Примечание

- Используйте сертифицированный кабель с логотипом HDMI. При использовании не сертифицированного кабеля HDMI экран может отображаться неправильно, или может возникнуть ошибка подключения.
- Рекомендуемые типы кабелей HDMI
 - Высокоскоростной HDMI®/TM-кабель
 - Высокоскоростной HDMI®/TM-кабель с Ethernet

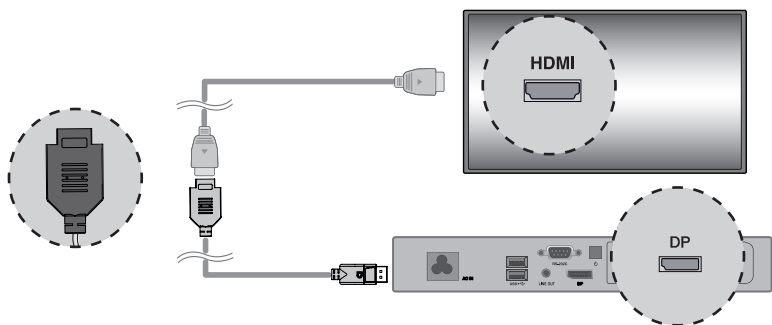
Внимание!

- Чтобы установить соединение адаптера DP-HDMI, монитор, подключаемый к MP500-F***, должен поддерживать входной разъем DP.
- При подключении кабеля адаптера DP (DisplayPort) – HDMI используйте стандартный кабель. Использование нестандартного кабеля может привести к неисправной работе.

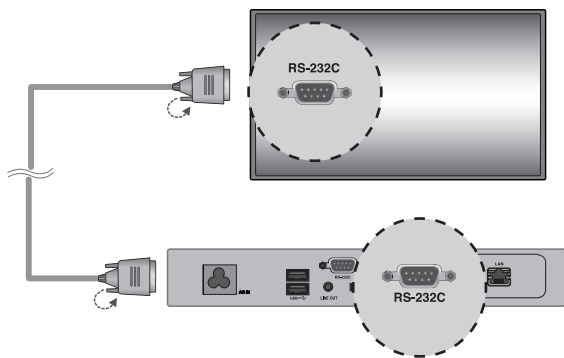
- 1 Подключите кабели питания к монитору и к MP500-F***.



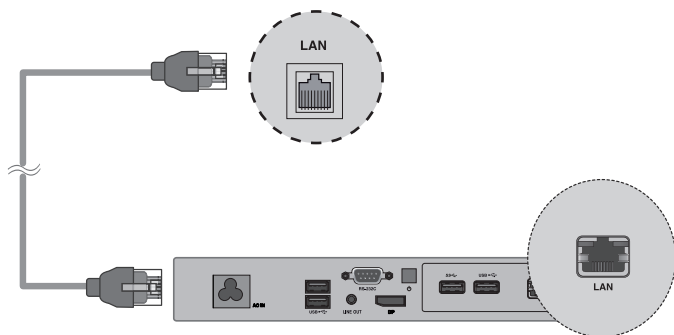
2 Подключите MP500-F*** к монитору с помощью адаптера DP-HDMI и кабеля HDMI.



3 Соедините выходной разъем (OUT) устройства MP500-F*** с входным разъемом (IN) монитора с помощью кабеля RS-232C.



4 Подсоедините кабель ЛВС к устройству MP500-F***.



Внимание!

- Адаптер DP-HDMI необходимо подключить до включения устройства или после полной загрузки операционной системы.

Подключение/отключение аудиоустройства DP в Windows

Подключение/отключение аудиоустройства DP в Windows Embedded Standard 7 P

- 1 Выберите Пуск > Панель управления > Аппаратное обеспечение и звук > Звук.
- 2 Щелкните вкладку "Воспроизведение". Щелкните правой кнопкой мыши на Intel® Display Audio или 2 - Realtek High Definition Audio и выберите "Использовать по умолчанию", затем щелкните ОК, чтобы подключить аудиоустройство DP или выберите "Отключить", чтобы отключить.
※ Для того чтобы сменить аудиоустройство необходимо перезагрузить компьютер.

Внимание!

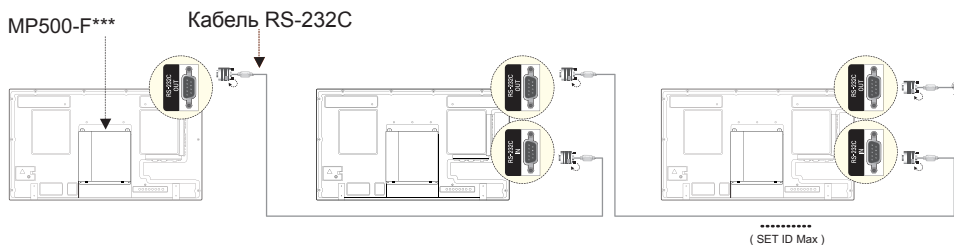
- При подключении или отключении аудиоустройства во время воспроизведения мультимедийного содержимого необходимо остановить воспроизведение и запустить его снова.
- Если кабель DP отключен от MP500-F***, воспроизведение звука невозможно. Кроме того, при повторном подключении кабеля воспроизведение звука может начаться только через некоторое время.

Соединение с несколькими мониторами

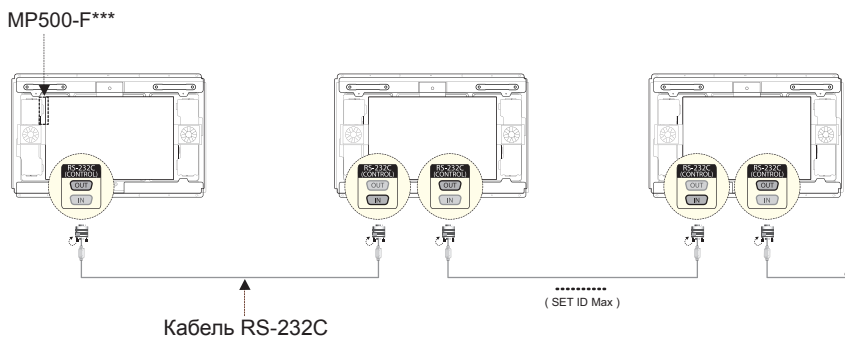
К одному устройству MP500-F*** можно подключить несколько мониторов. (максимальное количество подключаемых мониторов зависит от типа мониторов). Для подключения нескольких мониторов необходимо включить режим видеостены.

- 1 Соедините выходной порт RS-232C устройства MP500 с входным портом RS-232C первого монитора (SET ID 1).
- 2 Соедините оставшиеся мониторы кабелем RS-232C (соблюдайте порядок входных и выходных портов).

**WS50, **LT55A



**WX50MF



⚠ Внимание!

- При одновременном подключении нескольких мониторов могут потребоваться дополнительные кабели RS-232C.
- При использовании кабеля DP подключение нескольких мониторов невозможно.
- Максимальное значение SET ID (Установить ID) можно найти в руководстве пользователя.

 **Внимание!**

- Правильно отключайте устройство, используя меню "Пуск" ОС Windows. Другие способы отключения могут привести к ошибкам, связанным с потерей данных, что может привести к повреждению продукта.
- Старайтесь не использовать продукт в условиях закрытого пространства, препятствующего проходу воздуха. В противном случае температура продукта может повыситься, что препятствует нормальной работе устройства и ведет к сокращению срока его службы.
- Использование преобразователей, таких как адаптер DP-HDMI и кабель HDMI-DVI, может вызвать проблемы с совместимостью.
- При подключении устройства MP500-F*** к мониторам **WS50, **LT55A или **WX50MF через док-порт монитора установите вход монитора в режим SuperSign.
- При подключении/отключении устройства MP500-F*** к монитору через док-порт убедитесь, что кабели питания монитора и устройства MP500-F*** отключены.
- Подключение через док-порт поддерживают следующие мониторы.
**WS50, **LT55A (LG Electronics)
**WX50MF (LG Electronics)
- Перед перемещением или установкой продукта сначала отключите кабель питания. Несоблюдение этого правила может привести к поражению электрическим током.
- При подключении устройства MP500-F*** через док-порт монитора и использовании функции Factory Reset (Заводские настройки) убедитесь, что устройство MP500-F*** перезагрузилось.
- Использование беспроводных устройств может привести к неисправной работе.

Ограничения ОС Microsoft Windows Embedded Standard

Ниже перечислены возможные ошибки, которые могут возникнуть вследствие внутренних ограничений ОС Microsoft Windows Embedded Standard, являющейся операционной системой Проигрывателя SuperSign.

- При нажатии клавиш Alt+Enter в окне DOS текст не на английском языке может отображаться неправильно.
- При использовании функции "Сохранить как" в окне "Печать", название окна меню отображается на английском языке.
- При переходе к пунктам подменю (например, на Панели управления) вы можете обнаружить, что некоторые из них приведены на английском языке. Это относится, в частности, к пунктам Гипертерминал, Настройка языка и региональных стандартов, Менеджер устройств.

Вопросы и ответы (FAQs)

Вопрос	Ответ
Где можно получить антивирусную программу?	Этот медиапроигрыватель поставляется в пакете только с программой для ОС Windows. Приобретайте антивирусную программу отдельно.
Разрешение экрана недостаточно велико.	Проверьте, правильно ли установлено разрешение экрана в Windows.
Края изображения обрезаны.	В некоторых режимах необходимо установить вход монитора в режим ПК. Дополнительную информацию можно найти в руководстве пользователя к вашему монитору.

Пакеты кодеков

Требуется установить кодеки, необходимые для воспроизведения видеофайлов. Для воспроизведения видеофайлов могут потребоваться различные кодеки. Вебсайты для загрузки пакетов кодеков указаны ниже:

- <http://www.codecguide.com>
- <http://shark007.net>
- <http://www.free-codecs.com>

Примечание

- Указанные выше веб-сайты не связаны с LG Electronics и могут измениться.
- Посетите эти веб-сайты для получения сведений о лицензии на кодеки.
- Перед установкой пакета кодеков убедитесь, что в состав пакета включены кодеки, необходимые для воспроизведения нужного содержимого.
- Избегайте многократной установки пакетов кодеков.
- Перед установкой пакета кодеков удалите предыдущий пакет.

Настройка сети

Существуют различные способы подключения сети, выбор зависит от используемого провайдера или поставщика услуг Интернет.

1. Если не удается подключиться к сети, выполните следующие действия.

а. Проверьте, отображается ли значок сетевого подключения на панели задач, как показано ниже.



Если значок не отображается так, как показано выше, это означает, что сетевой кабель подключен неправильно, или возникла проблема с вашей сетевой системой. В этом случае проверьте подключение сетевого кабеля или обратитесь к администратору сетевой системы.

б. Если не удастся подключиться к сети, даже когда значок на панели задач отображается правильно, убедитесь, что IP-адрес установлен правильно, выполнив описанную ниже процедуру.

• Нажмите кнопку Пуск → Панель управления → Сеть и интернет → Центр управления сетями и общим доступом, затем в меню слева нажмите → Изменение параметров адаптера.

- Щелкните правой кнопкой мыши значок "Подключение по локальной сети", чтобы открыть контекстное меню, и перейдите в меню "Свойства".
- Во всплывающем окне "Свойства" дважды щелкните "Протокол Интернета версии 4 (TCP/IPv4)".
- Проверьте, что IP-адрес установлен на "Фиксированный IP-адрес" в окне настроек IP-адреса.
- Если IP-адрес установлен на "Фиксированный IP-адрес", измените его на настройку DHCP (автоматически) и повторно проверьте сетевое подключение.

 **Внимание!**

- Если в вашей сетевой среде вам приходится использовать фиксированный IP-адрес, измените настройки в соответствии с приведенными ниже инструкциями, а затем проверьте сетевое подключение.
 - а. Согласно процедуре, описанной в пункте 1 выше, установите IP-адрес на DHCP в окне свойств протокола Интернета.
 - б. Нажмите кнопку Пуск Все программы Стандартные Командная строка, чтобы открыть окно DOS.
 - в. В окне DOS введите "ipconfig", чтобы проверить текущий IP-адрес.
 - г. Снова откройте окно свойств протокола Интернета и введите IP-адрес, полученный с помощью команды ipconfig, или IP-адрес из того же диапазона частот.

2. Соединение через коммутатор (маршрутизатор/переключатель) можно настроить с помощью описанной ниже процедуры.

- а. Включите питание маршрутизатора.
- б. Подключите порт маршрутизатора (кроме порта WAN) и сетевой порт MP500 с помощью сетевого кабеля.
- в. Как в шаге "а" пункта 1, проверьте отображение значка на панели задач. Если значок отображается неправильно, полностью выполните процедуру из пункта 1 для проверки сетевых параметров.
- г. Если необходимо подключиться к внешней сети, подключите внешний сетевой кабель к порту WAN.

 **Внимание!**

- Используйте стандартный кабель ЛВС (CAT5 или выше с разъемом RJ45).
- LG Electronics не несет ответственности за разрыв Интернет-соединения из-за проблем и неполадок, связанных с другими подключенными устройствами. LG Electronics не несет ответственности за проблемы, связанные с подключением к Интернету.



Перед началом работы с устройством внимательно прочитайте раздел "Важные сведения о мерах предосторожности".

Держите Руководство пользователя на компакт-диске под рукой, для того, чтобы обращаться к нему в дальнейшем.

Наименование модели и серийный номер расположен сзади и на одной из сторон изделия. Запишите их ниже, потому что они понадобятся при возникновении необходимости в обслуживании.

МОДЕЛЬ _____

СЕРИЙНЫЙ
НОМЕР _____

ПРЕДУПРЕЖДЕНИЕ - Это продукт класса А. Данный продукт может стать причиной радиопомех в домашней обстановке. В этом случае следует принять необходимые меры.

При **ВКЛЮЧЕНИИ** и **ВЫКЛЮЧЕНИИ** устройство издает шум.