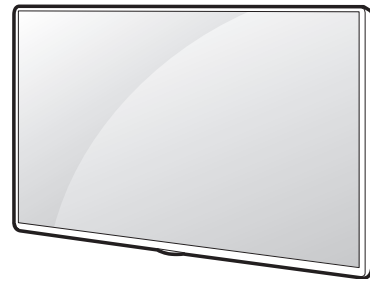


70UM6970PUA 65UM6900PUA 60UM6900PUA 55UM6900PUA 49UM6900PUA  
70UM7170DUA 65UM6950DUB 60UM6950DUB 55UM6950DUB 49UM6950DUB  
75UM6970PUB 65UM7100PUA 60UM7100DUA 55UM6910PUC 49UM7100PUA  
75UM7100PUA 55UM7100PUA

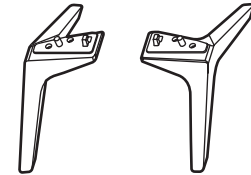
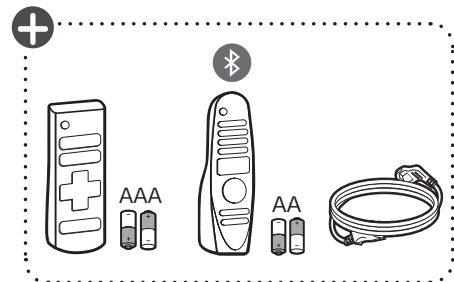
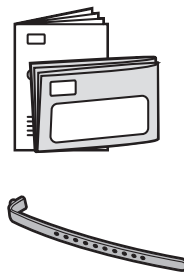
www.lg.com



**a** X 4  
(M4 x L16)  
49/55UM69\*  
49/55UM71\*

**b** X 6  
(M4 x L20)  
60/65/70UM69\*  
60/65/70UM71\*

**c** X 6  
(M4 x L30)  
75UM69\*  
75UM71\*



**ENGLISH** Read **Safety and Reference**.

**ESPAÑOL** Leer **Seguridad y Consultas**.

**FRANÇAIS** Lisez **Sécurité et références**.

**ENGLISH**  
**Easy Setup Guide**

Please read this manual carefully before operating your set and retain it for future reference.

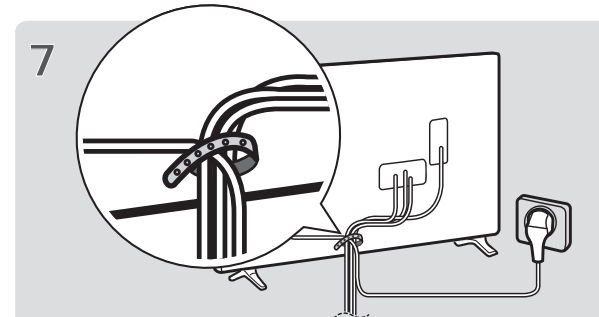
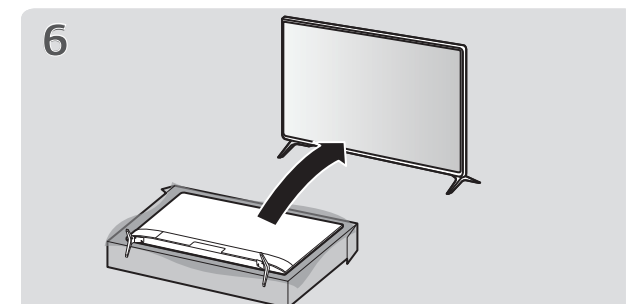
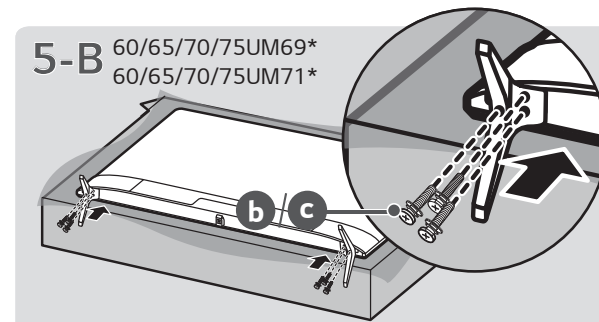
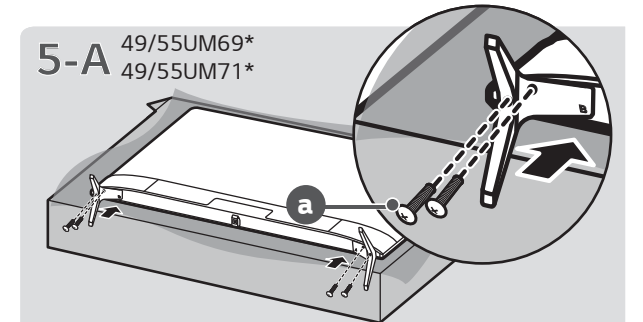
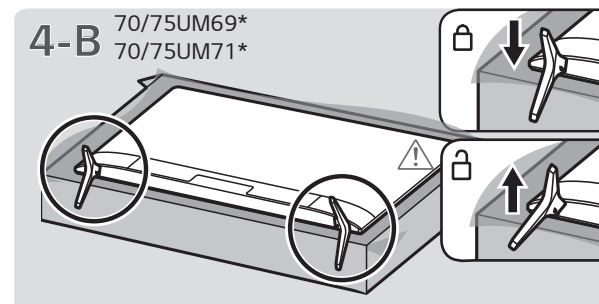
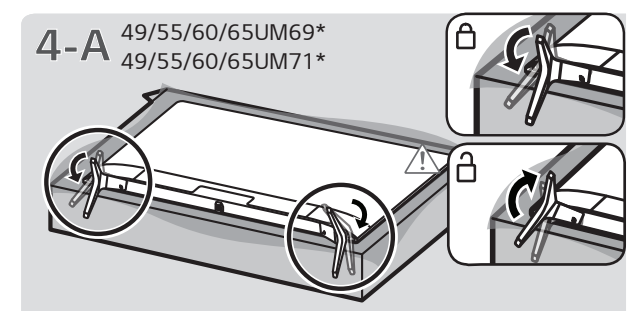
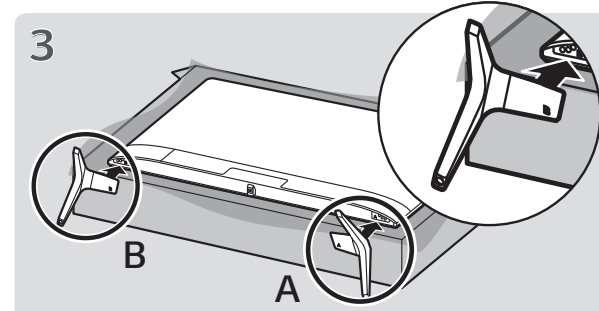
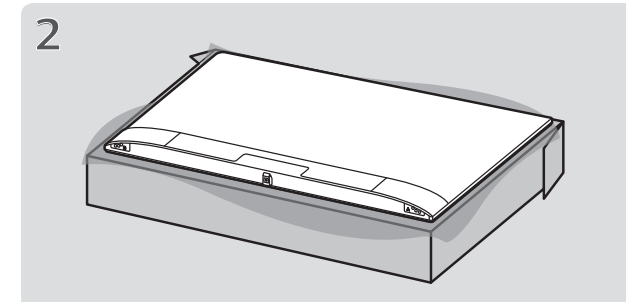
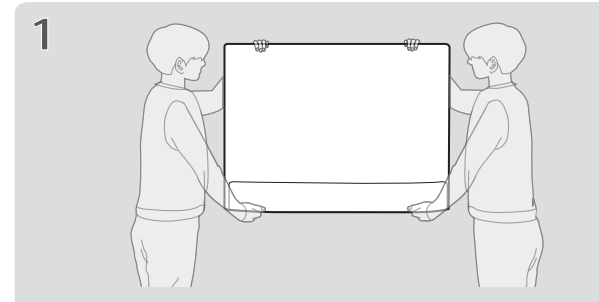
**ESPAÑOL**  
**Guía Rápida de Configuración**

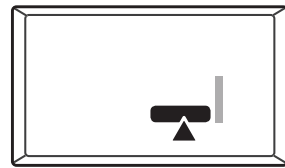
Lea atentamente este manual antes de poner en marcha el equipo y consérvelo para futuras consultas.

**FRANÇAIS**  
**Guide de configuration rapide**

Avant d'utiliser l'appareil, veuillez lire attentivement ce manuel et le conserver pour pouvoir vous y reporter ultérieurement.

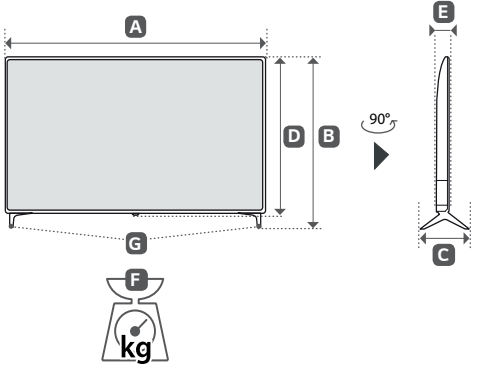
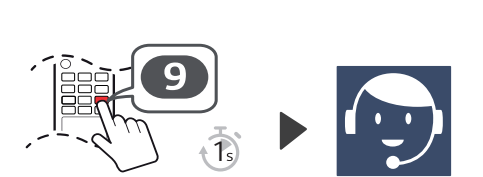
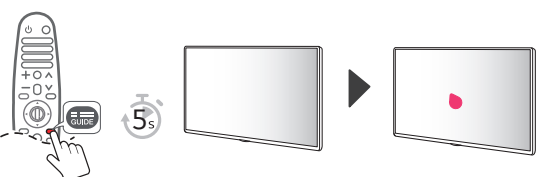
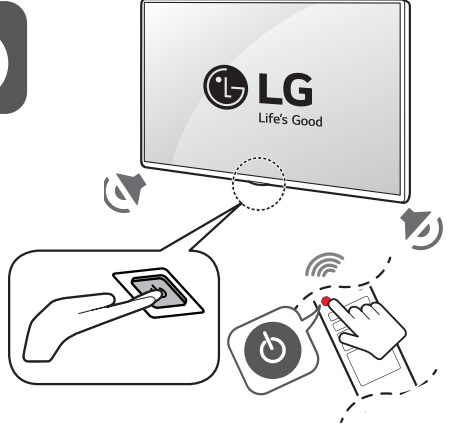
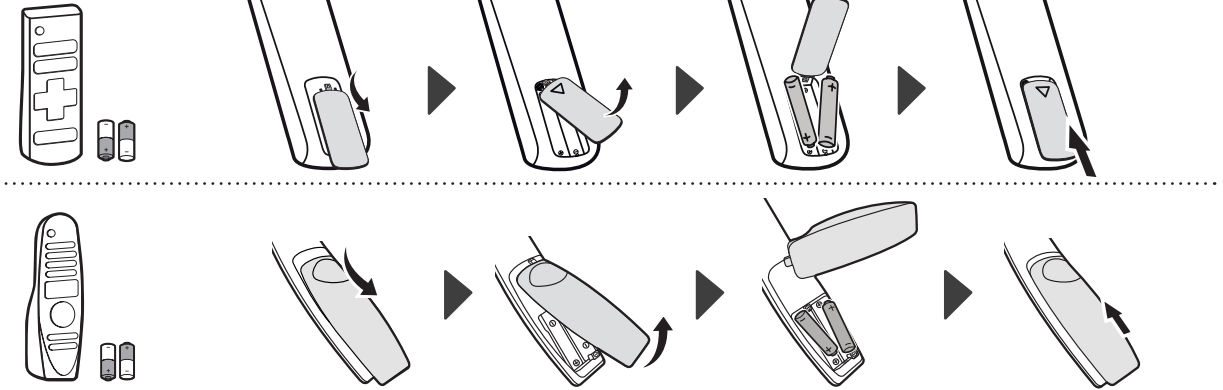
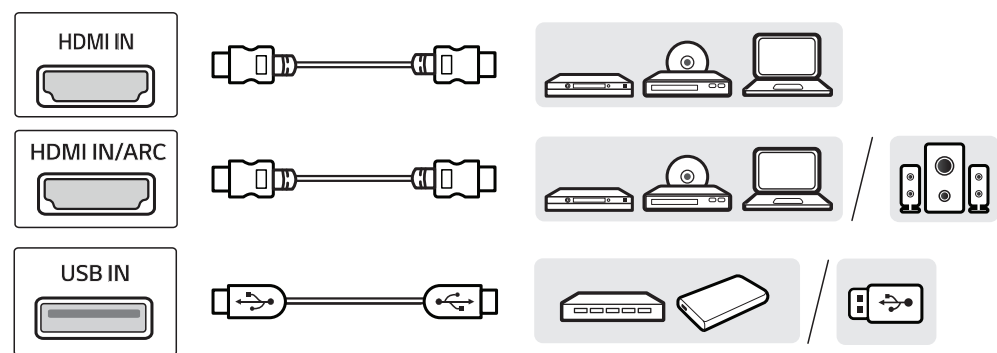
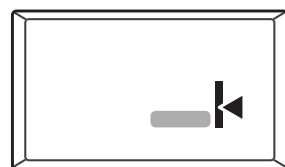
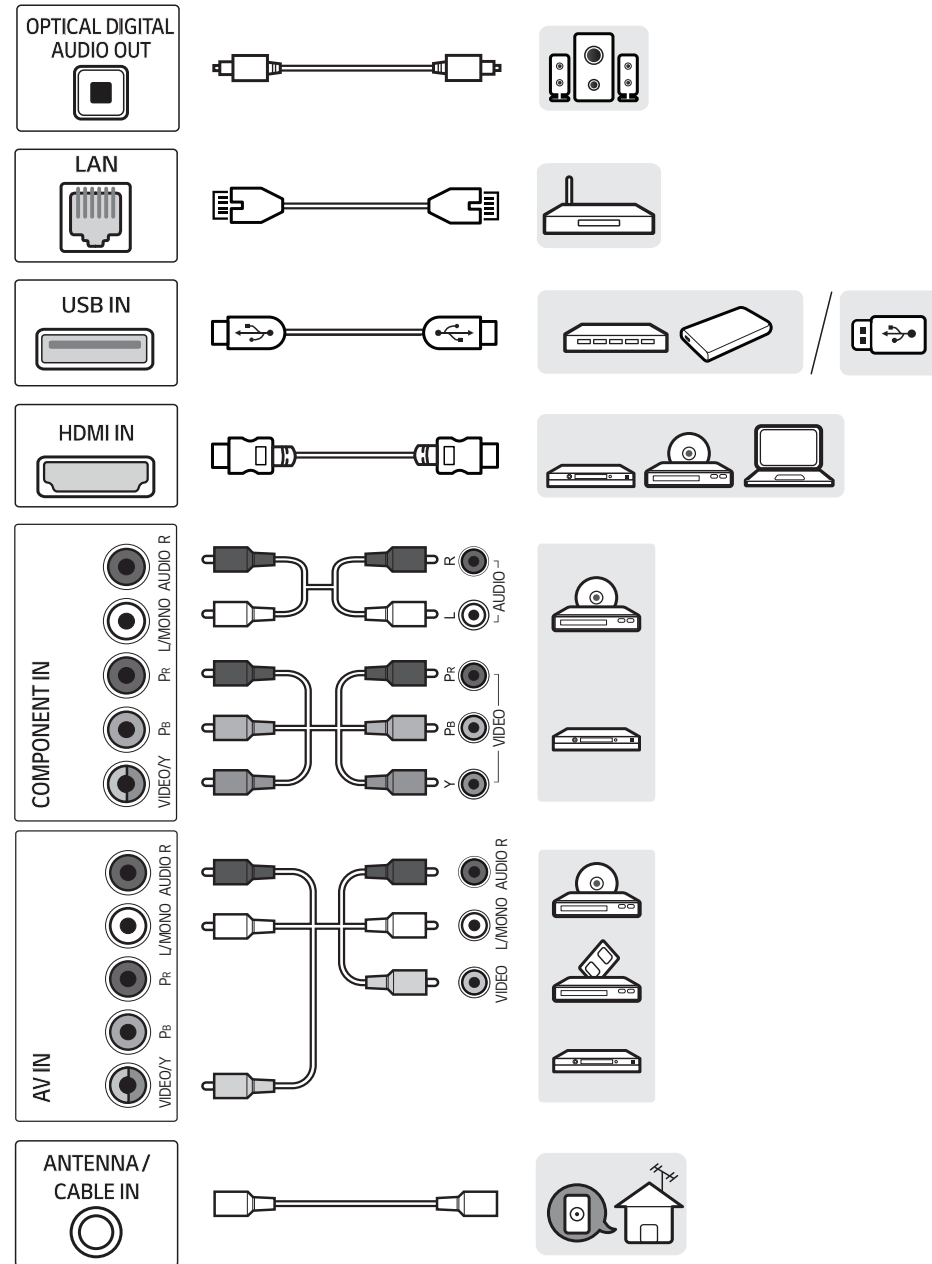
⊕ : Depending upon model / Según el modelo / Selon le modèle





www.lg.com/us/support

**ENGLISH**  
Easy TV Connect Guide (Animation)  
**ESPAÑOL**  
Guía Rápida de Conexión del televisor (Sólo en Inglés)  
**FRANÇAIS**  
Guide simplifié pour la connexion du téléviseur (Offert en anglais seulement)



**A, B, C, D, E** : mm (inches / pulgadas / po)  
**F, G** : kg (lbs / libras / lb)

| MODELS<br>MODELOS<br>MODÈLES | A               |                 | B               |                 | C             |               | D             |               | E             |               | F              |                | F-G            |                | Power consumption       |
|------------------------------|-----------------|-----------------|-----------------|-----------------|---------------|---------------|---------------|---------------|---------------|---------------|----------------|----------------|----------------|----------------|-------------------------|
|                              |                 |                 |                 |                 |               |               |               |               |               |               |                |                |                |                | Consumo de potencia     |
|                              |                 |                 |                 |                 |               |               |               |               |               |               |                |                |                |                | Consommation électrique |
| 49UM6900PUA<br>49UM7100PUA   | 1,108<br>(43.6) | 1 108<br>(43.6) | 705<br>(27.7)   | 705<br>(27.7)   | 235<br>(9.2)  | 235<br>(9.2)  | 649<br>(25.5) | 649<br>(25.5) | 79.5<br>(3.1) | 79.5<br>(3.1) | 11.0<br>(24.2) | 11.0<br>(24.2) | 10.9<br>(24)   | 10.9<br>(24)   | 120 W                   |
| 49UM6950DUB                  | 1,108<br>(43.6) | 1 108<br>(43.6) | 708<br>(27.8)   | 708<br>(27.8)   | 231<br>(9)    | 231<br>(9)    | 649<br>(25.5) | 649<br>(25.5) | 79.5<br>(3.1) | 79.5<br>(3.1) | 11.1<br>(24.4) | 11.1<br>(24.4) | 10.9<br>(24)   | 10.9<br>(24)   | 120 W                   |
| 55UM6900PUA<br>55UM7100PUA   | 1,247<br>(49)   | 1 247<br>(49)   | 783<br>(30.8)   | 783<br>(30.8)   | 235<br>(9.2)  | 235<br>(9.2)  | 728<br>(28.6) | 728<br>(28.6) | 88.3<br>(3.4) | 88.3<br>(3.4) | 13.8<br>(30.4) | 13.8<br>(30.4) | 13.7<br>(30.2) | 13.7<br>(30.2) | 140 W                   |
| 55UM6950DUB                  | 1,247<br>(49)   | 1 247<br>(49)   | 787<br>(30.9)   | 787<br>(30.9)   | 231<br>(9)    | 231<br>(9)    | 728<br>(28.6) | 728<br>(28.6) | 88.3<br>(3.4) | 88.3<br>(3.4) | 13.9<br>(30.6) | 13.9<br>(30.6) | 13.7<br>(30.2) | 13.7<br>(30.2) | 140 W                   |
| 55UM6910PUC                  | 1,247<br>(49)   | 1 247<br>(49)   | 780<br>(30.7)   | 780<br>(30.7)   | 235<br>(9.2)  | 235<br>(9.2)  | 729<br>(28.7) | 729<br>(28.7) | 88.6<br>(3.4) | 88.6<br>(3.4) | 13.8<br>(30.4) | 13.8<br>(30.4) | 13.7<br>(30.2) | 13.7<br>(30.2) | 140 W                   |
| 60UM6900PUA<br>60UM7100DUA   | 1,368<br>(53.8) | 1 368<br>(53.8) | 857<br>(33.7)   | 857<br>(33.7)   | 255<br>(10)   | 255<br>(10)   | 796<br>(31.3) | 796<br>(31.3) | 89.1<br>(3.5) | 89.1<br>(3.5) | 19.6<br>(43.2) | 19.6<br>(43.2) | 19.4<br>(42.7) | 19.4<br>(42.7) | 205 W                   |
| 60UM6950DUB                  | 1,368<br>(53.8) | 1 368<br>(53.8) | 862<br>(33.9)   | 862<br>(33.9)   | 269<br>(10.5) | 269<br>(10.5) | 796<br>(31.3) | 796<br>(31.3) | 89.1<br>(3.5) | 89.1<br>(3.5) | 19.8<br>(43.6) | 19.8<br>(43.6) | 19.4<br>(42.7) | 19.4<br>(42.7) | 205 W                   |
| 65UM6900PUA<br>65UM7100PUA   | 1,468<br>(57.7) | 1 468<br>(57.7) | 913<br>(35.9)   | 913<br>(35.9)   | 255<br>(10)   | 255<br>(10)   | 854<br>(33.6) | 854<br>(33.6) | 89.9<br>(3.5) | 89.9<br>(3.5) | 21.2<br>(46.7) | 21.2<br>(46.7) | 21.0<br>(46.2) | 21.0<br>(46.2) | 185 W                   |
| 65UM6950DUB                  | 1,468<br>(57.7) | 1 468<br>(57.7) | 917<br>(36.1)   | 917<br>(36.1)   | 269<br>(10.5) | 269<br>(10.5) | 854<br>(33.6) | 854<br>(33.6) | 89.9<br>(3.5) | 89.9<br>(3.5) | 21.4<br>(47.1) | 21.4<br>(47.1) | 21.0<br>(46.2) | 21.0<br>(46.2) | 185 W                   |
| 70UM6970PUA<br>70UM7170DUA   | 1,578<br>(62.1) | 1 578<br>(62.1) | 984<br>(38.7)   | 984<br>(38.7)   | 299<br>(11.7) | 299<br>(11.7) | 913<br>(35.9) | 913<br>(35.9) | 91.1<br>(3.5) | 91.1<br>(3.5) | 31.4<br>(69.2) | 31.4<br>(69.2) | 30.7<br>(67.6) | 30.7<br>(67.6) | 225 W                   |
| 75UM6970PUB<br>75UM7100PUA   | 1,693<br>(66.6) | 1 693<br>(66.6) | 1,048<br>(41.2) | 1 048<br>(41.2) | 345<br>(13.5) | 345<br>(13.5) | 978<br>(38.5) | 978<br>(38.5) | 88.8<br>(3.4) | 88.8<br>(3.4) | 35.4<br>(78)   | 35.4<br>(78)   | 34.6<br>(76.2) | 34.6<br>(76.2) | 245 W                   |

Power requirement / Alimentación requerida / Alimentation

AC 120 V - 50 / 60 Hz