



MANUAL DEL USUARIO

# Kit de superposición multitáctil

Antes de utilizar el producto, lea este manual con atención y consérvelo para consultarlo cuando lo necesite.

KT-T650

KT-T651

KT-T751

# CONTENIDO

## **MONTAJE Y PREPARACIÓN .....3**

- Accesorios comunes..... 3
- Accesorios específicos del modelo ..... 4
- Precauciones de seguridad..... 6
- Escena de retrato ..... 7
- Instrucciones de montaje ..... 8

## **CÓMO COLOCAR EL SENSOR DE IR ..... 17**

## **INSTRUCCIONES DE INSTALACIÓN ..... 18**

- Conexión del cable del dispositivo táctil USB..... 18

## **ANTES DE USAR EL PRODUCTO .....20**

- Configuración del monitor.....20

## **ESPECIFICACIONES TÁCTILES..21**

## **COMPATIBILIDADES POR SO ...22**

## **ESPECIFICACIONES DEL PRODUCTO .....23**

## **GUÍA DE SOLUCIÓN DE PROBLEMAS .....26**

# MONTAJE Y PREPARACIÓN

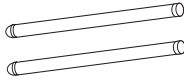
## Accesorios comunes

Compruebe que todos los componentes se encuentren incluidos en la caja antes de utilizar el producto. En caso de que falte algún componente, póngase en contacto con la tienda donde adquirió el producto. Las ilustraciones que aparecen en este manual pueden ser diferentes con respecto al producto y los accesorios reales.



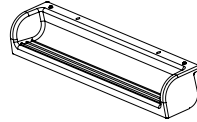
CD(manual de usuario/  
LG Touch Screen SW) y tarjeta

---



Lápiz (2 Piezas)

---



Bandeja del lápiz  
(1 Piezas)

---

## Accesorios específicos del modelo

Compruebe que todos los componentes se encuentren incluidos en la caja antes de utilizar el producto. En caso de que falte algún componente, póngase en contacto con la tienda donde adquirió el producto. Las ilustraciones que aparecen en este manual pueden ser diferentes con respecto al producto y los accesorios reales.

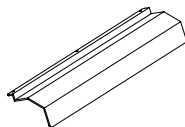
### KT-T650



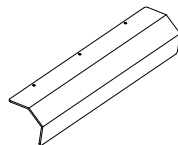
M4 x L6 Tornillo  
(2 Piezas)



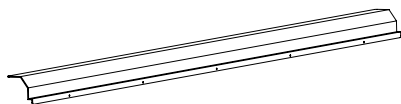
M3 x L6 Tornillo  
(14 Piezas)



Soportes laterales  
(2 Piezas)



Soporte inferior  
(1 Piezas)



Soporte superior (1 Piezas)

**KT-T651**

M4 x L6 Tornillo  
(2 Piezas)



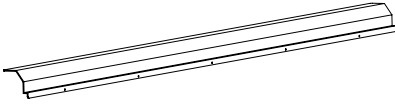
M3 x L6 Tornillo  
(14 Piezas)



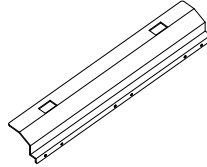
M3 x L8 Tornillo  
(1 Piezas)



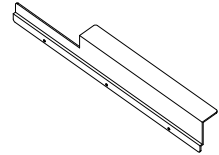
Soporte para el sensor  
de IR



Soporte superior (1 Piezas)



Soportes laterales  
(2 Piezas)



Soporte inferior  
(1 Piezas)

**KT-T751**

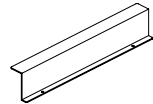
M4 x L6 Tornillo  
(20 Piezas)



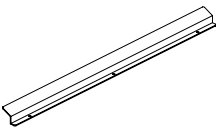
M3 x L6 Tornillo  
(1 Piezas)



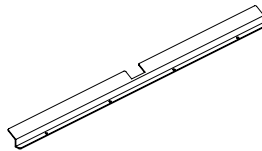
Soporte para el sensor  
de IR (1 Piezas)



Soporte inferior (2 Piezas)



Soporte superior (2 Piezas)



Soportes laterales  
(2 Piezas)



## PRECAUCIÓN

- Use siempre componentes originales para garantizar su seguridad y un rendimiento óptimo del producto.
- La garantía del producto no cubre los daños o lesiones causados por el uso de elementos falsificados.



## NOTA

- Los accesorios proporcionados con el producto pueden variar en función del modelo o la región.
- Las especificaciones del producto o el contenido de este manual se pueden modificar sin previo aviso debido a la actualización de las funciones del producto.

## Precauciones de seguridad

- Si es usted un instalador profesional, lea este manual cuidadosamente antes de instalar el producto.
- Si es usted un instalador profesional, dé este manual al usuario tras la instalación y asegúrese de que también lo lee cuidadosamente y lo conserva para consultarlo cuando lo necesite.
- Después de leer el manual, téngalo a mano para consultarlo en el futuro.

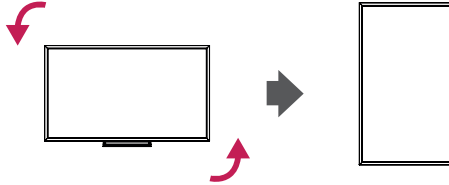


## ADVERTENCIA

- El producto debería ser instalado por un profesional cualificado, especificado por la tienda minorista.
  - La instalación de este producto por parte de personal no cualificado puede ser peligrosa y pueden producirse lesiones.
- Para mover o trasladar el producto tras la instalación, póngase en contacto con un instalador cualificado especificado por la tienda minorista.
  - Solo deben instalar o mover el producto profesionales cualificados. Si una persona no cualificada mueve o instala el producto podrían provocarse riesgos para la seguridad.
- No deje colgar el cable de alimentación ni el cable de señal de la parte posterior del monitor cuando lo monte en la pared.
  - Los cables dañados pueden provocar incendios, descargas eléctricas o daños en el producto.
  - Mantenga el monitor en posición vertical para montarlo en la pared.
- El producto debería instalarse en un lugar que aguante su peso.
  - Si el producto se instala sobre una superficie poco resistente, podría caerse y resultar dañado.
  - Compruebe el peso máximo permitido del soporte para montaje en pared (el peso total es de 75 kg).
- No se cuelgue del producto. Protéjalo de golpes fuertes tras la instalación.
  - El producto podría caerse y provocar lesiones.
- Los modelos que se montan con el Multi-touch Overlay Kit no pueden instalarse sobre soportes.
  - El producto podría caerse.

## Escena de retrato

Cuando instale el monitor en posición vertical, gírelo 90 grados en el sentido de las agujas del reloj (de frente a la pantalla).



### ! NOTA

- La bandeja del lápiz solo se puede utilizar en posición horizontal.
- Modelos aplicables para la instalación vertical : KT-T651, KT-T751

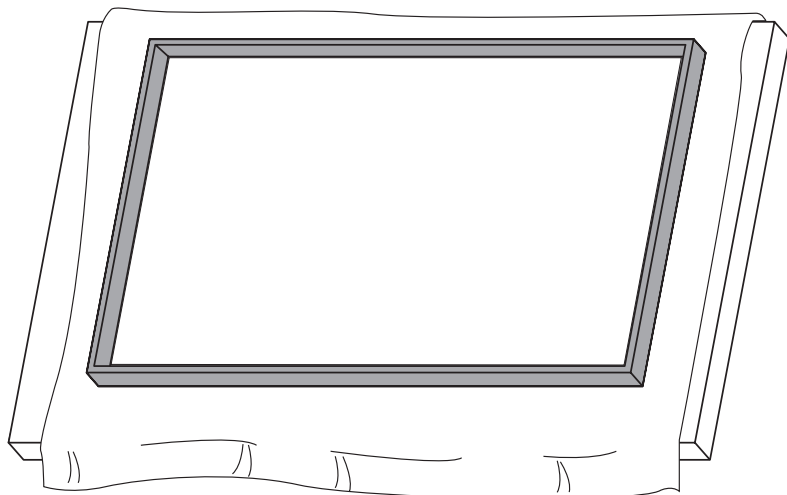
## Instrucciones de montaje

- Las ilustraciones pueden diferir con respecto al producto real.

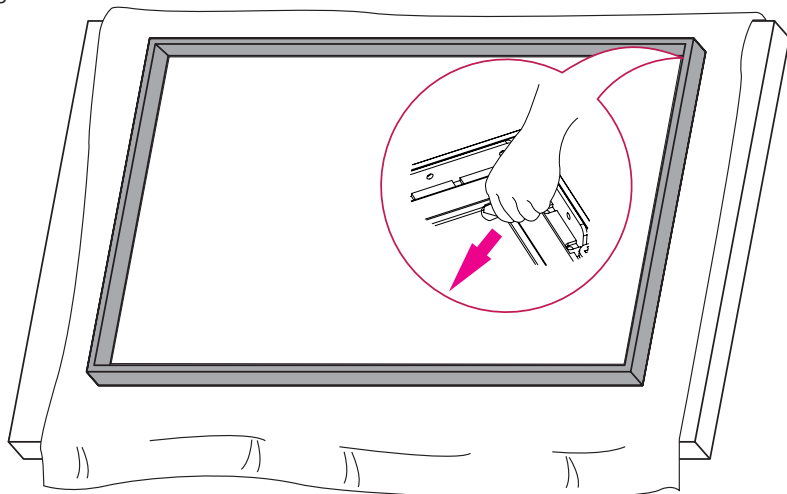
### ! NOTA

- Antes de instalar el producto, si hay gotas de agua o materiales extraños en cara interna/externa del cristal, límpielos con un paño suave.
- Mientras utiliza el producto, si hay gotas de agua o materiales extraños en cara interna/externa del cristal, límpielos con un paño suave y vuelva a instalarlo.
- Monte el producto en un área limpia y no contaminada para evitar que entre polvo o materiales extraños en él.

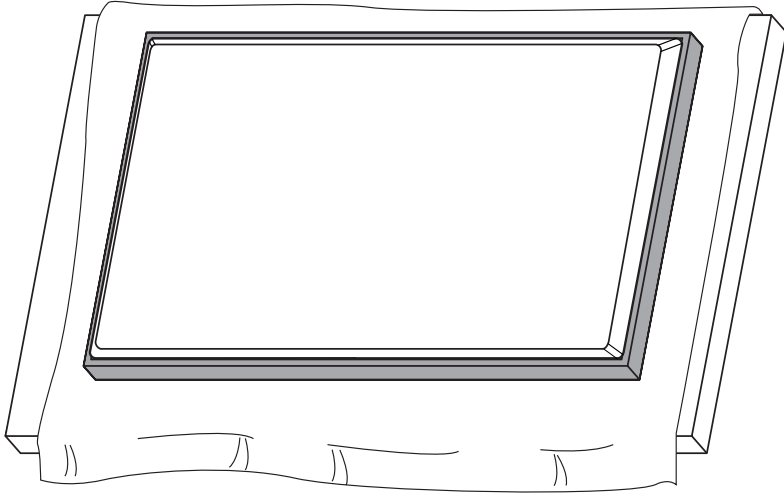
1 Coloque un paño suave en la mesa y sitúe el kit de superposición multitáctil encima como se muestra en la imagen.



2 Retire la película protectora interna tirando de la esquina superior derecha del cristal como se muestra en la imagen.

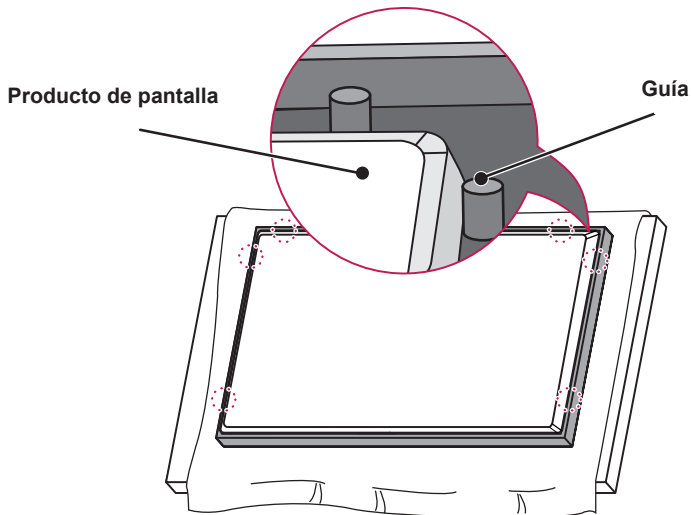


3 Coloque el producto de visualización sobre el kit de superposición multitáctil como se muestra en la imagen.



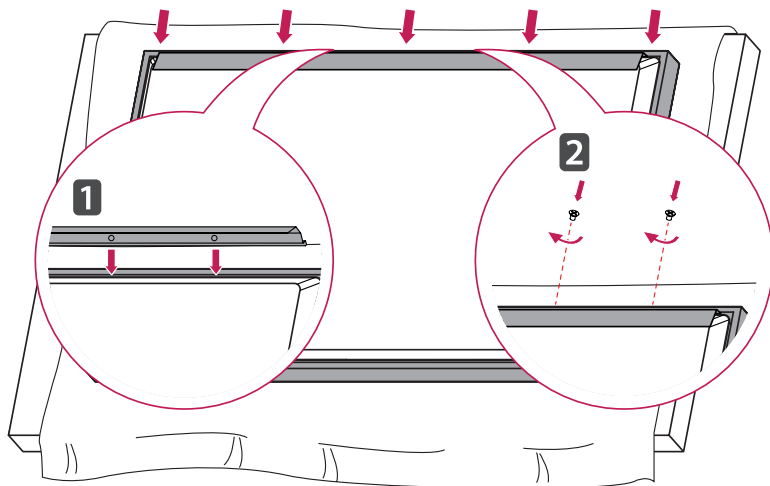
**!** **NOTA**

- Para el modelo KT-T751, coloque la pantalla dentro de las guías, tal como se muestra en la imagen.

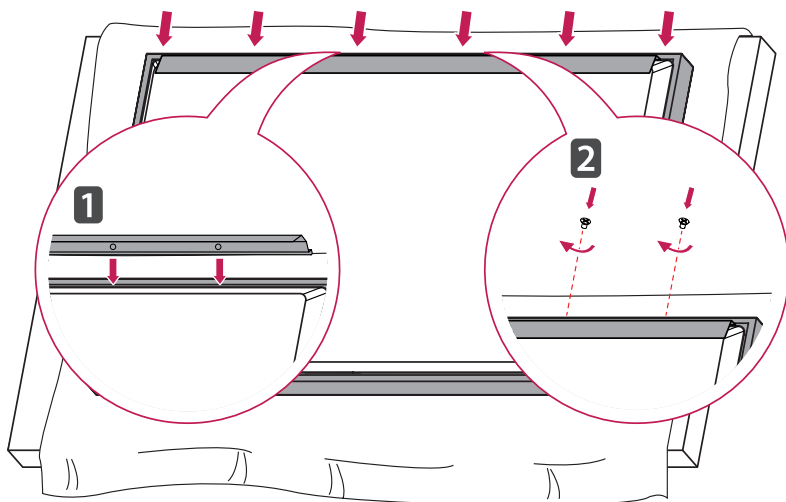


4 Utilice los tornillos y el soporte superior suministrado para fijar el producto.

**KT-T650** **KT-T651**

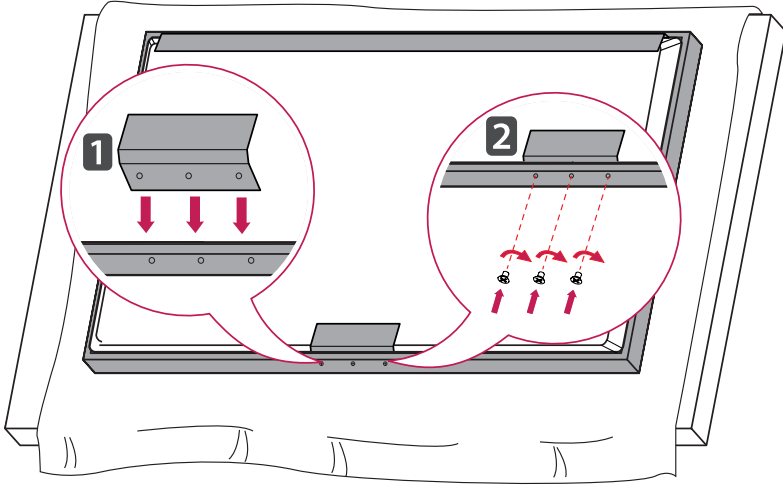


**KT-T751**

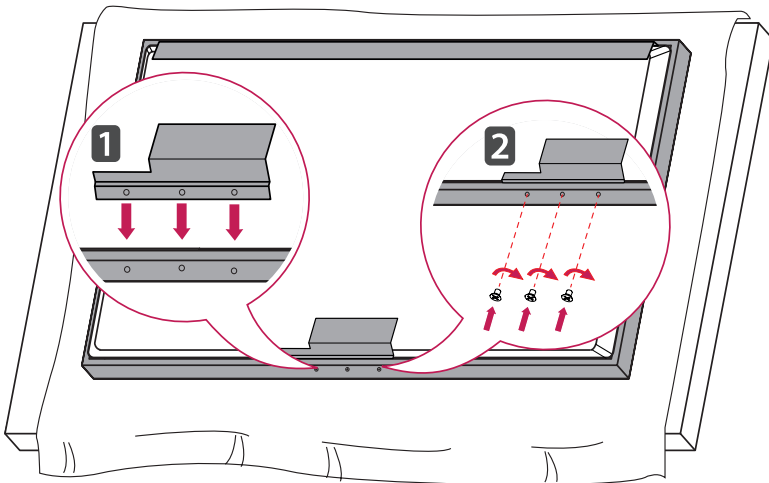


5 Utilice los tornillos para unir el producto al soporte inferior suministrado.

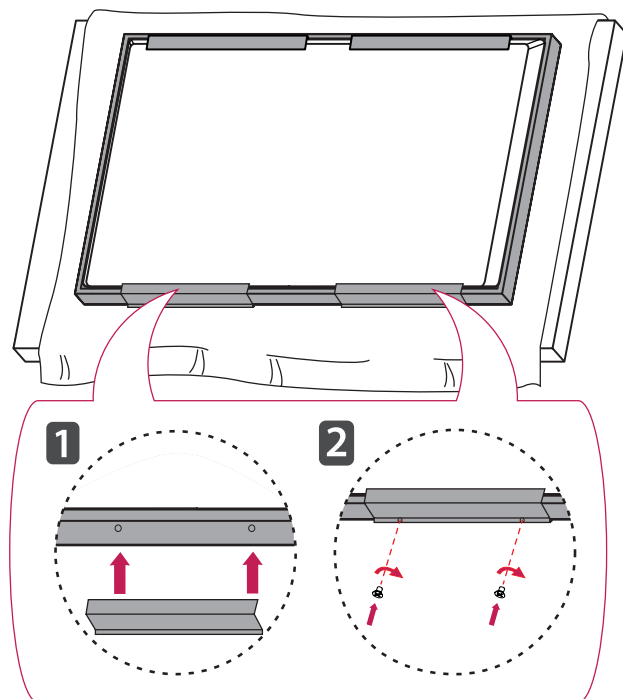
**KT-T650**



**KT-T651**

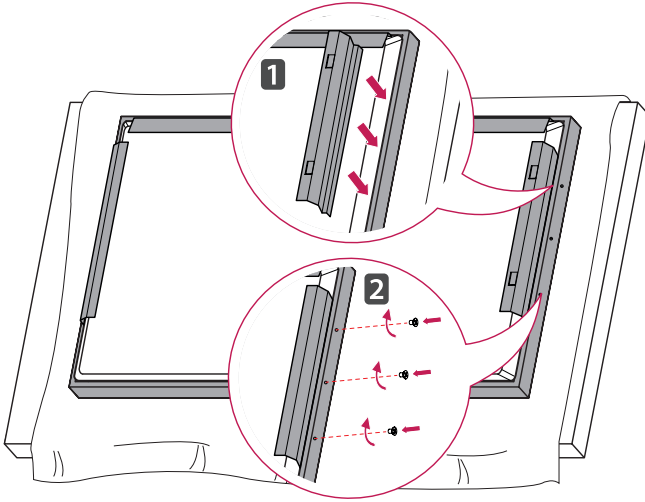


KT-T751

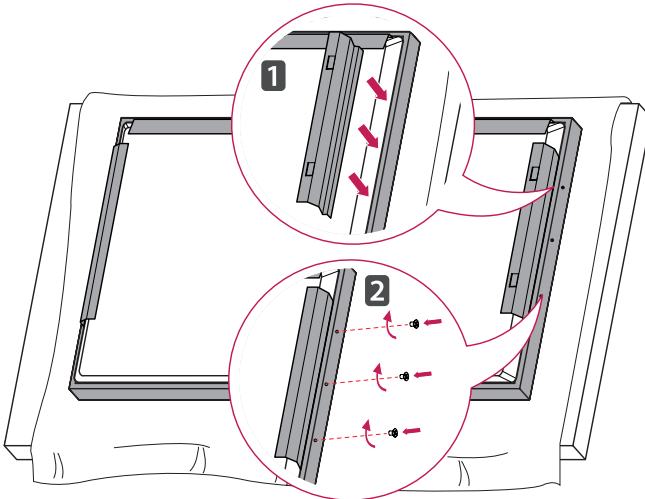


6 Utilice los tornillos para unir el producto a los soportes laterales suministrados.

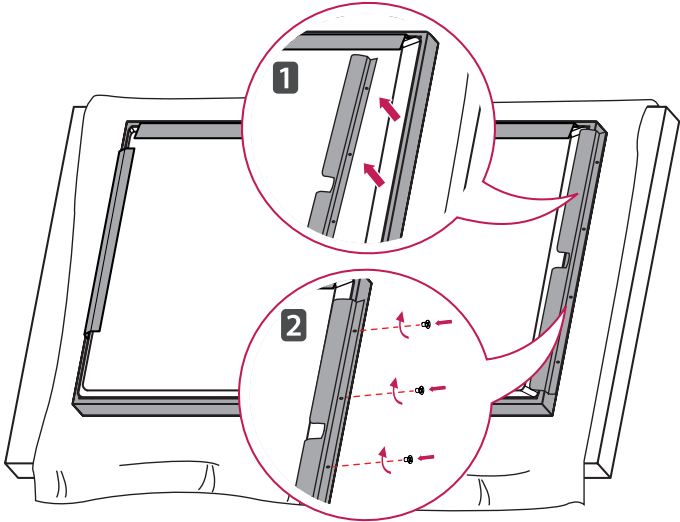
**KT-T650**



**KT-T651**

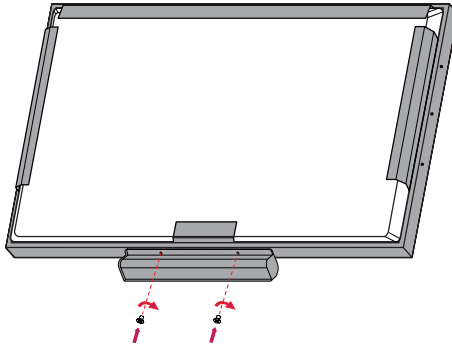


KT-T751

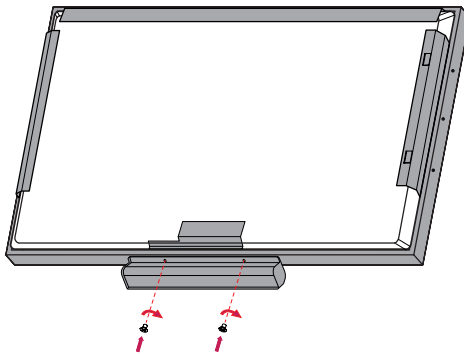


7 Utilice los tornillos para unir el producto al soporte de la bandeja del lápiz.

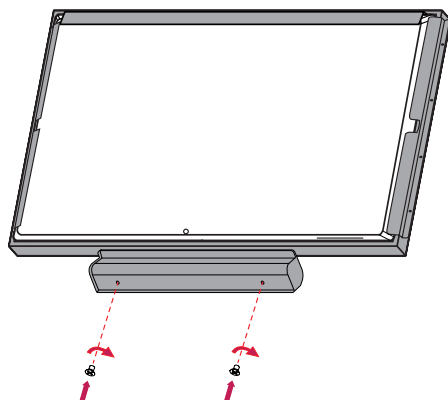
**KT-T650**



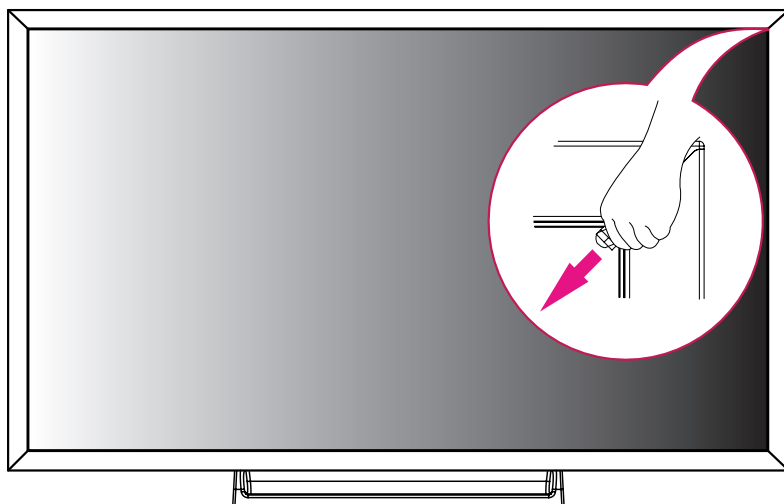
**KT-T651**



KT-T751



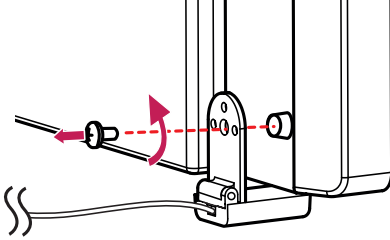
- 8 Retire la película protectora externo tirando de la esquina superior derecha del cristal como se muestra en la imagen.



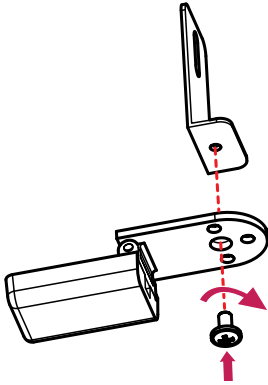
# Cómo colocar el sensor de IR

- Solo se aplica a los modelos 65SM5B, 65SM5C, 65SM5KB, 65SM5KC.
- La imagen puede variar en función del modelo.

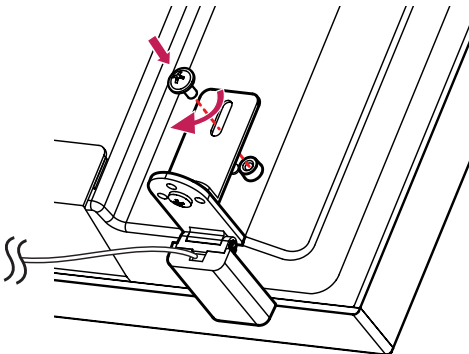
1 Retire el sensor de IR del equipo.



2 Fije el sensor de IR en el soporte para el sensor de IR.



3 Fije el sensor de IR y el soporte para el sensor de IR en el equipo.

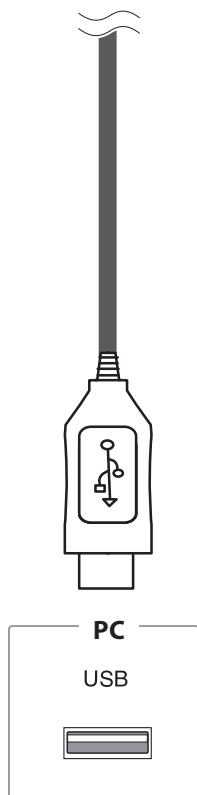


# Instrucciones de instalación

## Conexión del cable del dispositivo táctil USB

Conecte el cable del dispositivo táctil USB desde el lateral del producto hacia el PC.

Lateral del producto

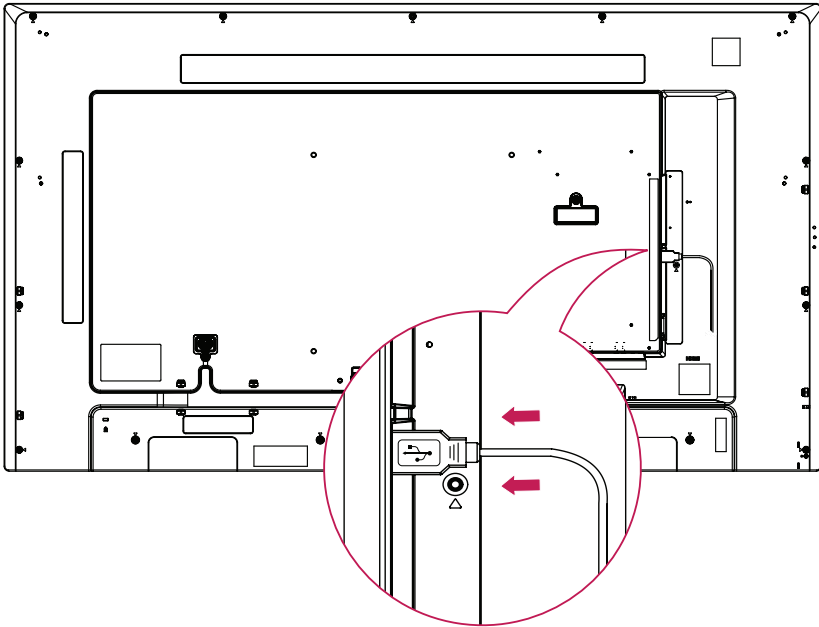


### PRECAUCIÓN

- Es posible que el producto no funcione si utiliza un cable de extensión USB.

Conecte el cable del dispositivo táctil USB del lateral del producto al puerto USB de la parte posterior del monitor.

Parte posterior del producto



### PRECAUCIÓN

- La compatibilidad depende del modelo.
- La imagen puede variar en función del modelo.
- Si hay un cambio en el entorno de instalación (luces, etc.), retire y vuelva a conectar el cable del dispositivo táctil USB.

# Antes de usar el producto

## Configuración del monitor

- 1 Pulse **SETTINGS** para acceder al menú principal.
- 2 Pulse los botones de navegación para desplazarse hasta IMAGEN y pulse **OK**.
- 3 Pulse los botones de navegación para desplazarse hasta el ajuste o la opción que desee y pulse **OK**. Para volver al nivel anterior, pulse **BACK**.
- 4 Establezca el modo de vídeo del monitor en modo juego.
- 5 Cuando haya finalizado, pulse **EXIT**. Para volver al menú anterior, pulse **BACK**.

# Especificaciones táctiles

Tamaño de panel táctil	KT-T650 / KT-T651	163,8 cm
	KT-T751	189,2 cm
Multitáctil	10 puntos	
Sistemas operativos compatibles	Windows 7, Windows 8, Windows 8.1, Windows 10, Android, Linux, Mac OS X	
Método de entrada táctil	Lápices, dedos, guantes, etc.	
Precisión táctil	1 mm	

## KT-T650

Tiempo de respuesta táctil	13 ms (1 punto) < Tiempo < 30 ms (10 puntos)
Voltaje de funcionamiento	4,65 V $\sim$ a 5,25 V $\sim$
Consumo de energía	2,5 W (Típ.)
Potencia nominal	5 V $\sim$ 0,6 A

## KT-T651

Tiempo de respuesta táctil	10 ms (1 punto) < Tiempo < 30 ms (10 puntos)
Voltaje de funcionamiento	4,65 V $\sim$ a 5,25 V $\sim$
Consumo de energía	1,8 W (Típ.)
Potencia nominal	5 V $\sim$ 0,6 A

## KT-T751

Tiempo de respuesta táctil	10 ms (1 punto) < Tiempo < 30 ms (10 puntos)
Voltaje de funcionamiento	4,65 V $\sim$ a 5,25 V $\sim$
Consumo de energía	1,8 W (Típ.)
Potencia nominal	5 V $\sim$ 0,6 A

"~" se refiere a la corriente alterna (CA) y "—" se refiere a la corriente continua (CC).

# Compatibilidades por SO

	Ratón	Digitalizador	Gestos	Plug and Play
Windows 10	O	O	O	O
Windows 8	O	O	O	O
Windows 7 y Embedded P	O	O	O	O
	* Debe instalarse Windows 7 Service Pack.			
Mac OS X	O <sup>(1)</sup>	O <sup>(1)</sup>	O <sup>(1)</sup>	O <sup>(1)</sup>
Linux <sup>(2)</sup>	O	O	O (Kernel 3,9 o superior)	O (Kernel 3,9 o superior)
Android <sup>(2)</sup>	O	O	O (Kernel 3,9 o superior)	O (Kernel 3,9 o superior)
Funciones	Hacer clic, arrastrar, doble clic	Funciones de ratón, clic derecho, gestos, panorámico con inercia	Funciones de ratón y digitalizador, pulsar y tocar, rotar, ampliar/reducir	

- Windows 2000 y las versiones anteriores no son compatibles.
- Los sistemas operativos distintos a Windows 10, Windows 8, Windows 8.1 y Windows 7P pueden no ser compatibles con la función multitáctil.
- <sup>(1)</sup>Es necesaria la instalación del controlador. Los controladores de Mac se pueden encontrar en el CD suministrado.
- <sup>(2)</sup>Para equipos con Android o Linux (receptores digitales, etc.), es posible que la función táctil no funcione si el Touch Driver no está activado en el sistema operativo.

# Especificaciones del producto

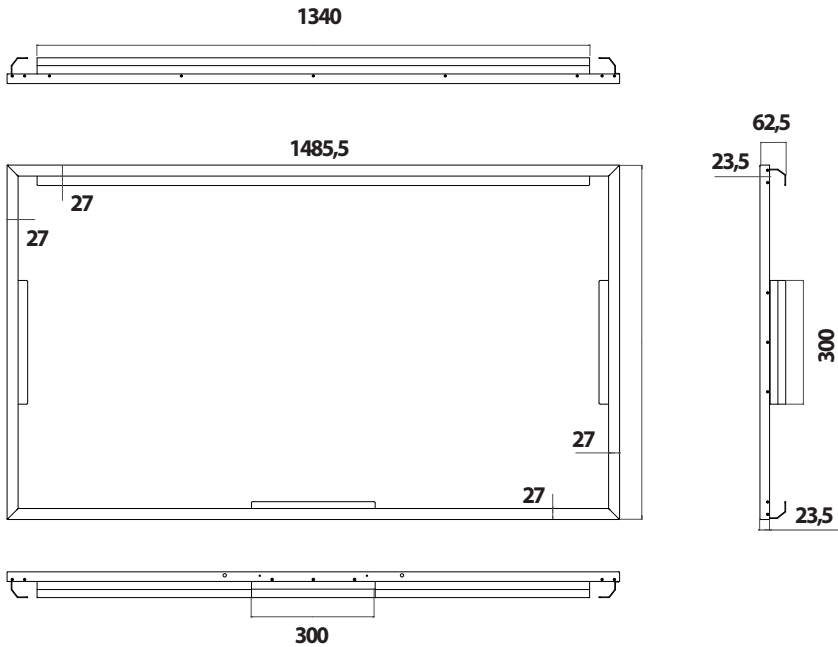
## Dimensiones

Las ilustraciones que aparecen en este manual pueden ser diferentes con respecto al producto y los accesorios reales.

Las especificaciones del producto que se indican a continuación pueden cambiar sin previo aviso debido a una actualización de las funciones del producto.

### KT-T650

(Unidad: mm)



Dimensiones (ancho x alto x profundo) (mm)	1485,5 x 859,5 x 62,5
Peso (kg)	15,5

Condiciones ambientales	Temperatura de funcionamiento	De 0 °C a 40 °C
	Humedad de funcionamiento	Del 10 % al 80 %
	Temperatura de almacenamiento	De -20 °C a 60 °C
	Humedad de almacenamiento	Del 5 % al 85 %

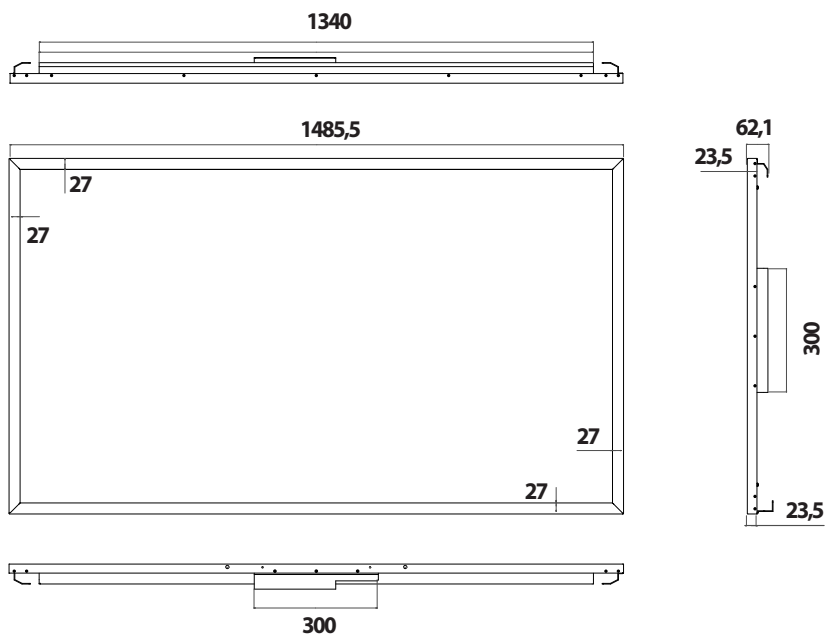
**Dimensiones**

Las ilustraciones que aparecen en este manual pueden ser diferentes con respecto al producto y los accesorios reales.

Las especificaciones del producto que se indican a continuación pueden cambiar sin previo aviso debido a una actualización de las funciones del producto.

**KT-T651**

(Unidad: mm)



Dimensiones (ancho x alto x profundo) (mm)	1 485,5 x 859,5 x 62,1
Peso (kg)	15,3

Condiciones ambientales	Temperatura de funcionamiento	De 0 °C a 40 °C
	Humedad de funcionamiento	Del 10 % al 80 %
	Temperatura de almacenamiento	De -20 °C a 60 °C
	Humedad de almacenamiento	Del 5 % al 85 %

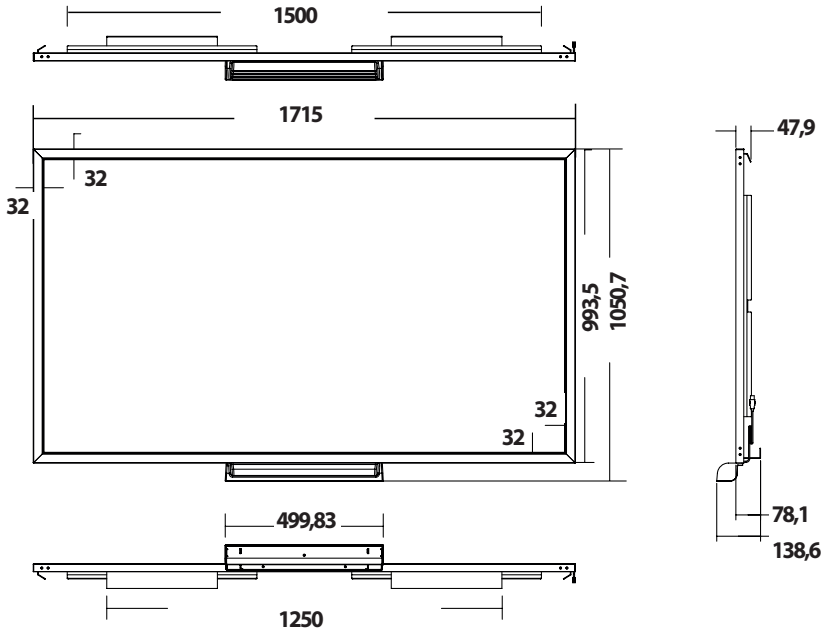
**Dimensiones**

Las ilustraciones que aparecen en este manual pueden ser diferentes con respecto al producto y los accesorios reales.

Las especificaciones del producto que se indican a continuación pueden cambiar sin previo aviso debido a una actualización de las funciones del producto.

**KT-T751**

(Unidad: mm)



Dimensiones (ancho x alto x profundo) (mm)	1 715 x 1 050,7 x 138,6
Peso (kg)	22,7

Condiciones ambientales	Temperatura de funcionamiento	De 0 °C a 40 °C
	Humedad de funcionamiento	Del 10 % al 80 %
	Temperatura de almacenamiento	De -20 °C a 60 °C
	Humedad de almacenamiento	Del 5 % al 85 %

# Guía de solución de problemas

## La función táctil no funciona en absoluto.

Problema	Solución
La función táctil no funciona en absoluto.	<ul style="list-style-type: none"> <li>• Compruebe la conexión del cable USB. - Esto puede ocurrir cuando el cable USB que une el PC con el monitor está desconectado. Compruebe el cable USB y vuelva a conectarlo.</li> <li>• Compruebe la alimentación del PC. - Esto puede ocurrir cuando el PC está apagado. Asegúrese de que el cable de alimentación del PC está firmemente conectado a una toma de corriente y, a continuación, reinicie el PC.</li> <li>• Reinicie el PC. - Puede que la función táctil no responda cuando el sistema no funcione debido a la inestabilidad en la red.</li> <li>• Compruebe la conexión del cable de señal. - Si el PC y el monitor no están conectados con un cable de señal, la función táctil no responderá. Compruebe la conexión del cable de señal.</li> </ul>
La ubicación y las coordenadas táctiles no coinciden.	<ul style="list-style-type: none"> <li>• Utilice la función de calibración de Windows para realizar cualquier corrección.</li> </ul>
Al usar varios monitores, la función táctil se aplica al monitor incorrecto.	<ul style="list-style-type: none"> <li>• Establezca el producto como monitor predeterminado.</li> </ul>
No funciona la función multitáctil de 10 puntos.	<ul style="list-style-type: none"> <li>• Asegúrese de que su SO es compatible con la funcionalidad multitáctil.</li> <li>• Asegúrese de que el contenido es compatible con la función multitáctil de 10 puntos. El software utilizado (Flash Player, Paint, etc.) puede no ser compatible con la función multitáctil de 10 puntos.</li> <li>• Reinicie el software (Flash Player, Paint, etc.).</li> <li>• Reinicie el PC.</li> <li>• Si el espacio entre dos puntos táctiles es inferior a 25 mm se pueden producir errores en esta función.</li> <li>• La función multitáctil de 10 puntos puede ser inestable en los bordes de la pantalla táctil.</li> <li>• El uso de la pantalla multitáctil de 10 puntos para dibujar líneas puede hacerlas discontinuas.</li> </ul>



Los números de serie y el modelo del equipo están situados en la parte posterior o en un lateral del mismo. Anote los datos siguientes:

Modelo \_\_\_\_\_

Número de serie \_\_\_\_\_

**ADVERTENCIA** - Éste es un producto de clase A. Si se utiliza en domicilios particulares, el producto puede provocar interferencias de radio, por lo que es posible que el usuario deba tomar las medidas adecuadas.

**Modelos aplicables**

(Para obtener información acerca de los modelos aplicables, póngase en contacto con la tienda minorista o consulte el manual del usuario).