



English

Easy Setup Guide

Please read this manual carefully before operating your set and retain it for future reference.

Français

Guide de configuration rapide

Veuillez lire ce guide de configuration rapide attentivement avant d'utiliser votre produit et le conserver pour pouvoir vous y référer plus tard.

Español

Guía Rápida de Configuración

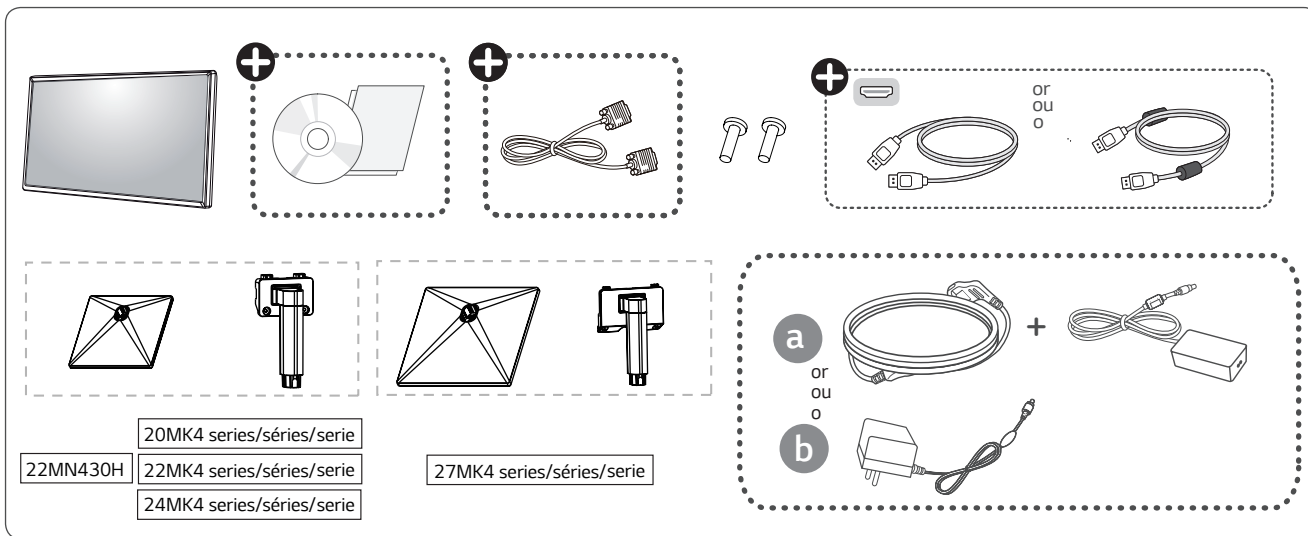
Lea atentamente este manual antes de poner en funcionamiento el equipo y consérvelo para futuras consultas.

LED LCD Monitor (LED Monitor) /
Moniteur ACL à DEL (moniteur à DEL) /
Monitor LCD LED (Monitor LED)

20MK4 series/séries/serie
(20MK400H/20MK40L)

22MK4 series/séries/serie 22MN430H
(22MK400H/22MK420H/22MK430H)

24MK4 series/séries/serie 27MK4 series/séries/serie
(24MK400H/24MK430H) (27MK400H/27MK430H)



22MN430H

20MK4 series/séries/serie

22MK4 series/séries/serie

24MK4 series/séries/serie

27MK4 series/séries/serie



English Depending on country / **Français** Selon les pays / **Español** En función del país



www.lg.com



* M B M 6 6 2 0 5 7 3 6 *

(2406-REV08)

Printed in China / Imprimé en Chine



English It is recommended that use the supplied components.
Français Il est recommandé d'utiliser les composants fournis.
Español Se recomienda utilizar los componentes suministrados.



www.lg.com

English You can download manuals from the LGE website.
Français Vous pouvez télécharger les guides pour ce produit à partir du site Web de LGE.
Español Puede descargar los manuales del sitio web de LGE.

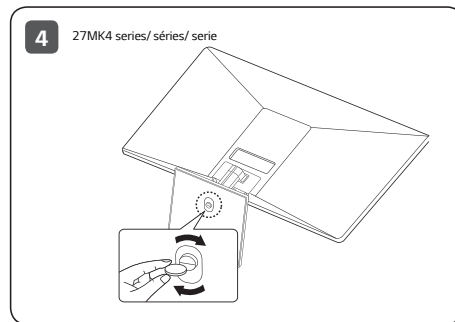
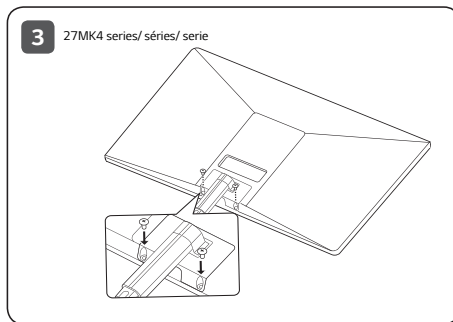
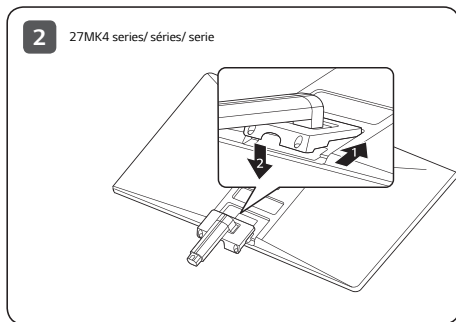
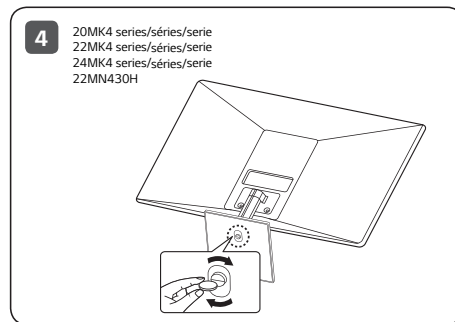
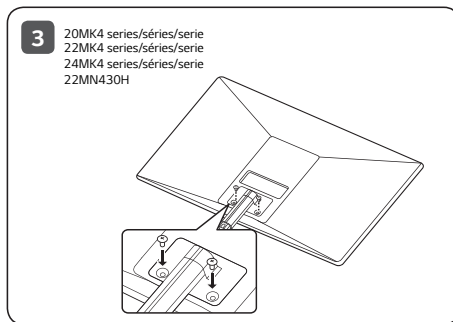
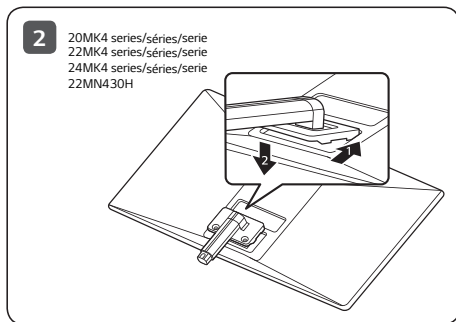
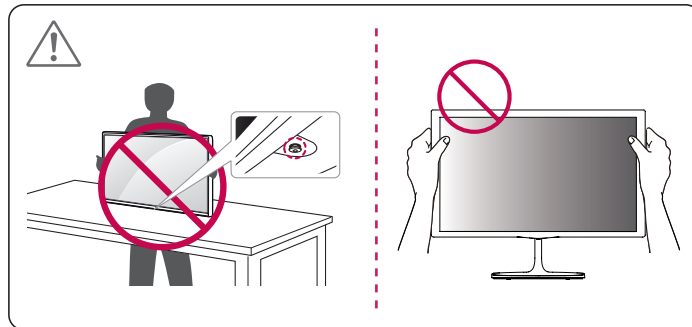
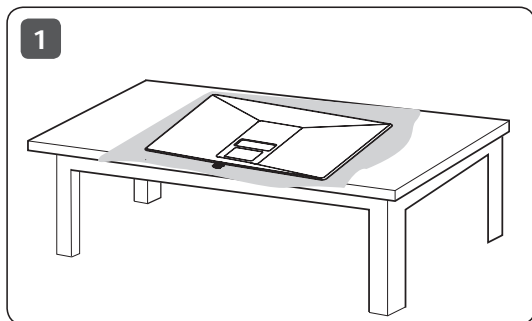


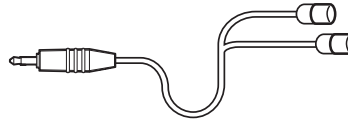
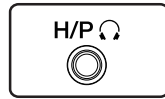
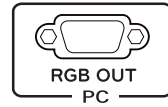
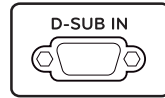
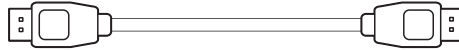
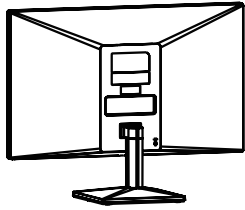
English

- For EPEAT (EPEAT applied model)
Spare parts are available for 5 years after the end of production.
Spare parts include base assembly, adapter and cables.
It may differ by model, you can get the more information by visiting to this website:
<https://lgparts.com/>

Français

- Pour EPEAT (modèles pour lesquels s'applique EPEAT)
Les pièces de rechange sont disponibles jusqu'à cinq ans après la fin de la production.
Elles comprennent les pièces pour l'assemblage de la base, l'adaptateur et les câbles.
Les pièces de rechange peuvent varier selon le modèle. Vous pouvez obtenir plus de renseignements en visitant le site Web
<https://lgparts.com/>







English

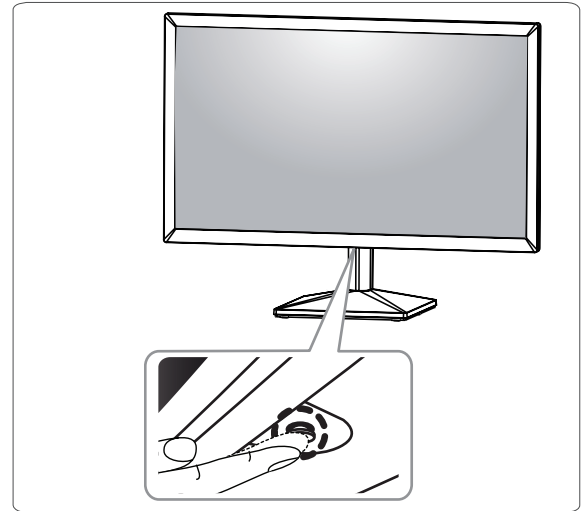
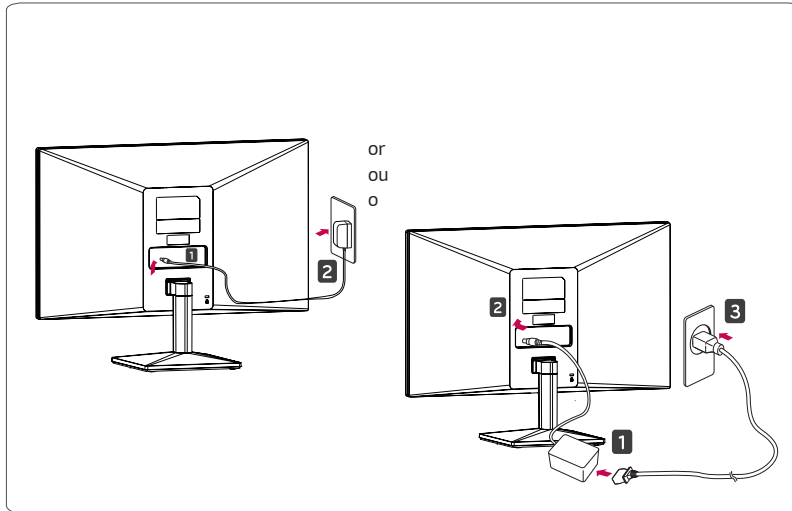
- Using a DVI to HDMI / DP (DisplayPort) to HDMI cable may cause compatibility issues.
- Make sure to use the supplied cable. Otherwise, this may cause the device to malfunction.

Français

- L'utilisation d'un câble DVI à HDMI/DP (DisplayPort) à HDMI peut présenter des problèmes de compatibilité.
- Assurez-vous d'utiliser le câble fourni avec le produit. Le non-respect de cette consigne peut entraîner un dysfonctionnement du périphérique.

Español

- El uso de un cable de DVI a HDMI / DP (DisplayPort) a HDMI puede causar problemas de compatibilidad.
- Asegúrese de utilizar el cable suministrado con el producto. De lo contrario, puede provocar que el dispositivo no funcione correctamente.





	Dimensions (Width x Height x Depth)		Weight		Recommend Resolution	
	With Stand	Without Stand	With Stand	Without Stand		
English	20MK4series	463.8 x 366.5 x 181.9 (mm) 18.2 x 14.4 x 7.1 (inches)	463.8 x 276.4 x 38.4 (mm) 18.2 x 10.8 x 1.5 (inches)	2.3 kg (5.0 lbs)	2.0 kg (4.4 lbs)	1366x768@ 60Hz
	22MK4series 22MN430H	509.6 x 395.8 x 181.9 (mm) 20.0 x 15.5 x 7.1 (inches)	509.6 x 305.7 x 38.5 (mm) 20.0 x 12.0 x 1.5 (inches)	2.8 kg (6.1 lbs)	2.5 kg (5.5 lbs)	1920x1080 @ 60Hz
	24MK4series	555 x 421 x 181.9 (mm) 21.8 x 16.5 x 7.1 (inches)	555 x 330.9 x 38.4 (mm) 21.8 x 13.0 x 1.5 (inches)	3.3 kg (7.2 lbs)	3.0 kg (6.6 lbs)	
	27MK4series	625.6 x 468.7 x 204.1 (mm) 24.6 x 18.4 x 8.0 (inches)	625.6 x 375.2 x 44 (mm) 24.6 x 14.7 x 1.7 (inches)	4.6 kg (10.1 lbs)	4.2 kg (9.2 lbs)	
	Dimensions (largeur x hauteur x profondeur)		Poids		Résolution recommandée	
	Socle inclus	Socle non inclus	Socle inclus	Socle non inclus		
Français	20MK4 séries	463,8 x 366,5 x 181,9 (mm) 18,2 x 14,4 x 7,1 (po)	463,8 x 276,4 x 38,4 (mm) 18,2 x 10,8 x 1,5 (po)	2,3 kg (5,0 lb)	2,0 kg (4,4 lb)	1366x768@ 60Hz
	22MK4 séries 22MN430H	509,6 x 395,8 x 181,9 (mm) 20,0 x 15,5 x 7,1 (po)	509,6 x 305,7 x 38,5 (mm) 20,0 x 12,0 x 1,5 (po)	2,8 kg (6,1 lb)	2,5 kg (5,5 lb)	1920x1080 @ 60Hz
	24MK4 séries	555 x 421 x 181,9 (mm) 21,8 x 16,5 x 7,1 (po)	555 x 330,9 x 38,4 (mm) 21,8 x 13,0 x 1,5 (po)	3,3 kg (7,2 lb)	3,0 kg (6,6 lb)	
	27MK4 séries	625,6 x 468,7 x 204,1 (mm) 24,6 x 18,4 x 8,0 (po)	625,6 x 375,2 x 44 (mm) 24,6 x 14,7 x 1,7 (po)	4,6 kg (10,1 lb)	4,2 kg (9,2 lb)	
	Dimensiones (ancho x alto x profundo)		Peso		Resolución recomendada	
	Pie incluido	Pie no incluido	Pie incluido	Pie no incluido		
Español	20MK4 serie	463,8 x 366,5 x 181,9 (mm)	463,8 x 276,4 x 38,4 (mm)	2,3 kg	2,0 kg	1366x768@ 60Hz
	22MK4 serie 22MN430H	509,6 x 395,8 x 181,9 (mm)	509,6 x 305,7 x 38,5 (mm)	2,8 kg	2,5 kg	1920x1080 @ 60Hz
	24MK4 serie	555 x 421 x 181,9 (mm)	555 x 330,9 x 38,4 (mm)	3,3 kg	3,0 kg	
	27MK4 serie	625,6 x 468,7 x 204,1 (mm)	625,6 x 375,2 x 44 (mm)	4,6 kg	4,2 kg	
Potencia requerida		22MK4 serie 19 V --- 0,8 A o 19 V --- 1,3 A				
		20MK4 serie 19 V --- 0,8 A		22MN430H/24MK4 serie/27MK4 serie 19 V --- 1,3 A		
Especificaciones de Adaptador de ca/cc		Salida	22MK4 serie 19 V --- 0,8 A o 19 V --- 1,3 A			
		Entrada	20MK4 serie 19 V --- 0,8 A		22MN430H/24MK4serie/27MK4 serie 19 V --- 1,3 A	
			100-240 V - 50/60 Hz 0,6 A 100-240 V - 50/60 Hz 0,7 A 100-240 V - 50/60 Hz 0,8 A 100-127 V - 60 Hz 0,7 A	100-240 V - 50/60 Hz 1,0 A 100-240 V - 50/60 Hz 1,1 A 100-240 V - 50/60 Hz 1,1 A	100-240 V - 50/60 Hz 1,0 A 100-240 V - 50/60 Hz 1,1 A 100-127 V - 60 Hz 0,7 A	