



BENUTZERHANDBUCH

Digital Signage von LG

(MONITOR-BESCHILDERUNG)

Bitte lesen Sie das Benutzerhandbuch bevor Sie dieses Produkt verwenden, um für Sicherheit und bequeme Nutzung zu sorgen.

55VH7J

55VM5J

INHALTSVERZEICHNIS

GRUNDLAGEN3

- Überprüfung des Zubehörs3
- Überprüfung des optionalen Zubehörs.....4
- Erlernen der Schaltflächen5

SICH BEREIT MACHEN6

- Maßnahmen zum Panel-Schutz bei der Lagerung.....6
- Anschluss der IR-Sensoren.....8
- Kensington-Verriegelung9

ÜBERPRÜFUNG VOR DER INSTALLATION 10

- Ausrichtung der Installation10
- Installationsstandort11
- Wandhalterung12
- Anleitung zur Sicherheit und den Vorsichtsmaßnahmen bei der Installation.....14
- Anordnen von Displays15

GEBRAUCHSVORSCHRIFTEN.... 18

- Staub18
- Nachbilder.....18

TECHNISCHE DATEN 20

LIZENZ 23

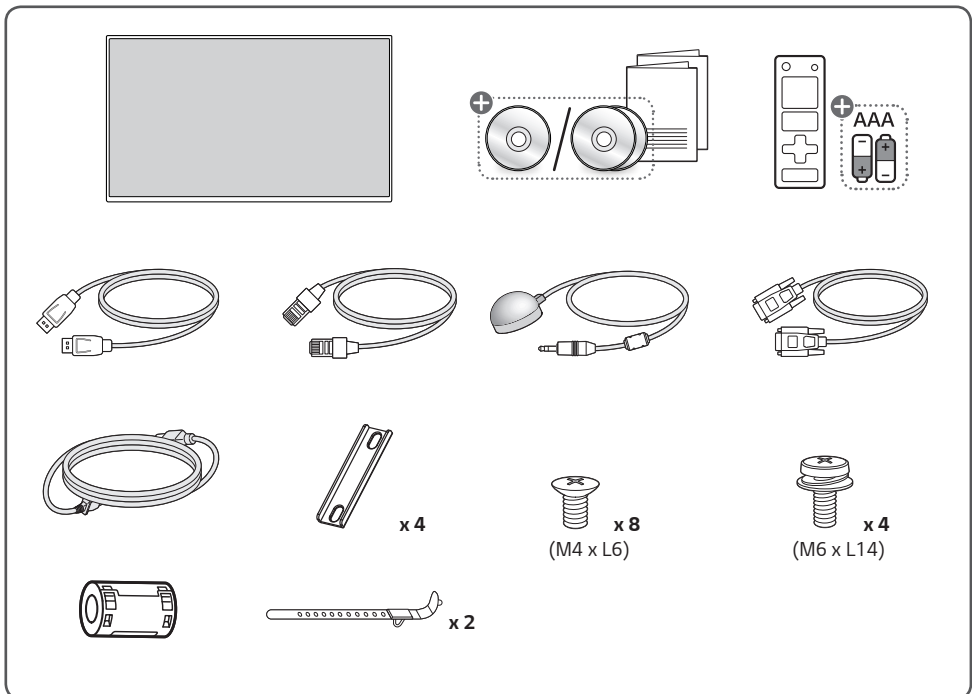
Dieses Produkt ist nicht für den Haushaltsgebrauch vorgesehen.

GRUNDLAGEN

! HINWEIS

- Das im Lieferumfang enthaltene Zubehör ist je nach Modell oder Region unterschiedlich.
- Änderungen an den Gerätespezifikationen oder am Inhalt dieses Handbuchs sind im Zuge von Aktualisierungen der Gerätefunktionen vorbehalten.
- SuperSign SW und Benutzerhandbuch
 - Besuchen Sie <http://partner.lge.com>, um die aktuellste Version der SuperSign-Software und des Benutzerhandbuchs herunterzuladen.

Überprüfung des Zubehörs



+ Je nach Land

Nutzung des Magnetkerns

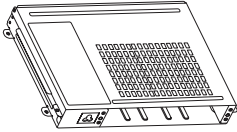
- 1 Mit Hilfe des Magnetkerns können Sie die elektromagnetischen Interferenzen im Stromleiter verringern. Wickeln Sie die Leitung einmal um den Magnetkern.
- 2 Legen Sie den Magnetkern näher an den Monitor.

Überprüfung des optionalen Zubehörs

Um die Produktleistung zu verbessern, kann optionales Zubehör ohne vorherige Mitteilung verändert werden.

Die Illustrationen in diesem Handbuch unterscheiden sich möglicherweise vom tatsächlichen Produkt und dessen Zubehör.

Im Produkthandbuch finden Sie die Komponenten des optionalen Zubehörs.



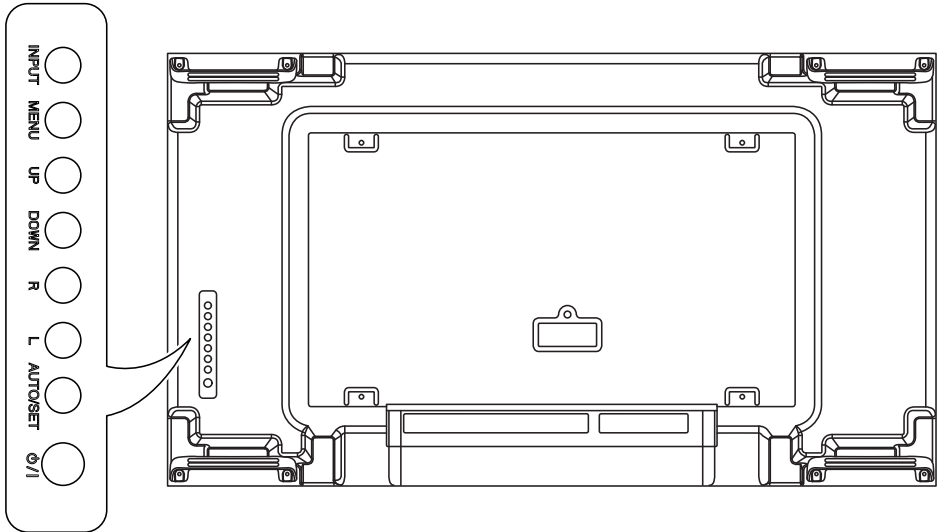
KT-OPSF

! HINWEIS

- Stecken Sie das Kabel in den Anschluss, bevor Sie den OPS-Kit anbringen.

Erlernen der Schaltflächen

Die Abbildungen können je nach Modell abweichen.



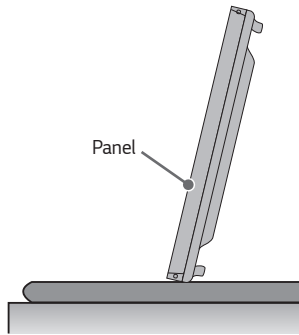
- **INPUT:** Ändert das Eingangssignal.
- **MENU:** Öffnet und schließt die Hauptmenüs und speichert Ihre Eingaben.
- **UP/DOWN:** Zur Programmauswahl.
- **R/L:** Nach links und rechts.
- **AUTO/SET:** Zeigt das aktuelle Signal und den Modus an.
- **⏻/⏻:** Schaltet den Strom ein und aus.

SICH BEREIT MACHEN

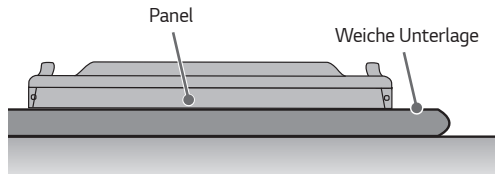
Maßnahmen zum Panel-Schutz bei der Lagerung

Richtig

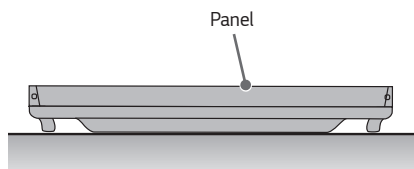
- 1 Wenn das Produkt aufrecht gelagert werden soll, halten Sie es an beiden Seiten fest, und kippen Sie es vorsichtig nach hinten. Das Panel darf den Boden nicht berühren.



- 2 Wenn das Produkt liegend gelagert werden soll, legen Sie eine weiche Unterlage auf eine ebene Fläche. Legen Sie das Produkt darauf mit dem Panel nach unten ab.

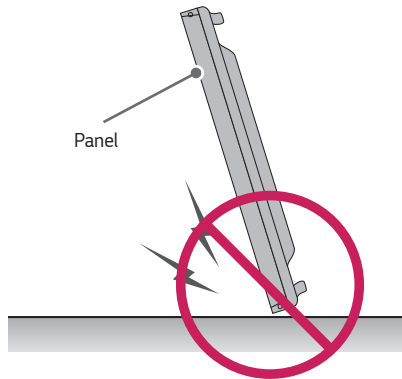


- 3 Wenn keine weiche Unterlage zur Hand ist, legen Sie den Monitor vorsichtig mit dem Panel nach oben oder unten auf den Boden. Achten Sie darauf, dass dieser sauber ist. Achten Sie darauf, dass keine Gegenstände auf das Panel fallen.

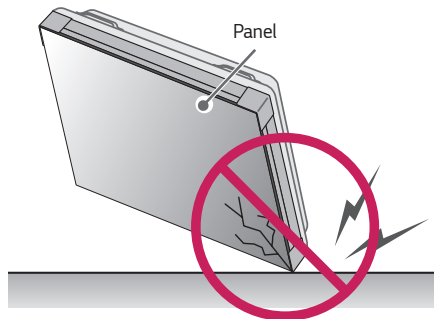


Falsch

- 1 Wird das Produkt über die Einfassung gekippt, kann der untere Rand des Panels beschädigt werden.

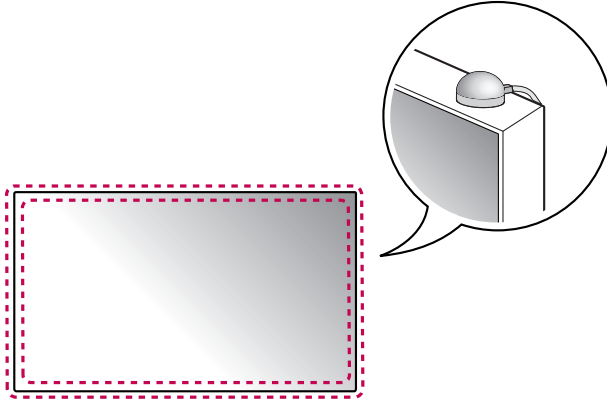


- 2 Sollte das Produkt über den Rand des Panels geneigt werden, kann die Unterseite des Panels dabei beschädigt werden.



Anschluss der IR-Sensoren

Hierdurch kann ein Fernbedienungssensor an der von Ihnen gewünschten Stelle platziert werden.
Diese Anzeige kann wiederum andere Anzeigen über ein RS-232C-Kabel steuern.

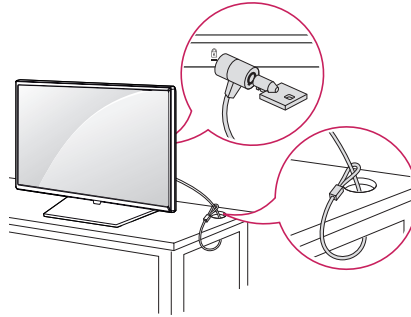


Kensington-Verriegelung

(Diese Funktion ist nur bei einigen Modellen vorhanden.)

Die Kensington-Verriegelung befindet sich auf der Rückseite des Monitors. Weitere Informationen zur Installation und Nutzung finden Sie im Benutzerhandbuch, das der Verriegelung beiliegt.

Verbinden Sie das Kabel des Kensington-Sicherheitssystems mit dem Monitor und einem Tisch.



! HINWEIS

- Die Kensington-Verriegelung ist eine optionale Spezifikation.
- Dies ist eine allgemeine Illustration der Installation und sieht möglicherweise anders aus, als das Produkt des Kunden.

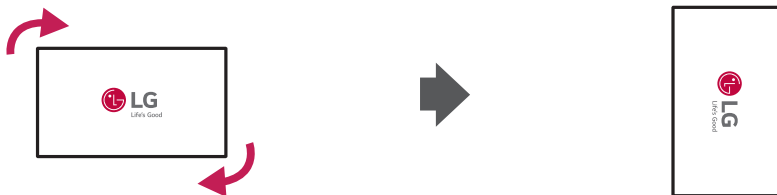
ÜBERPRÜFUNG VOR DER INSTALLATION

Wir haften nicht für Produktschäden, die durch mangelnde Einhaltung der Anweisungen entstehen.

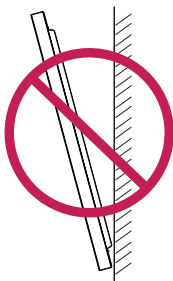
Ausrichtung der Installation

Vertikale Nutzung

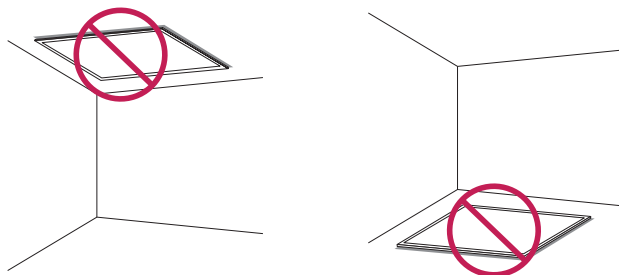
Bei der vertikalen Installation, drehen Sie den Monitor 90 Grad im Uhrzeigersinn, wenn Sie von vorne auf den Bildschirm schauen.



Neigungswinkel



Decke, Bodenausrichtung

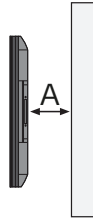
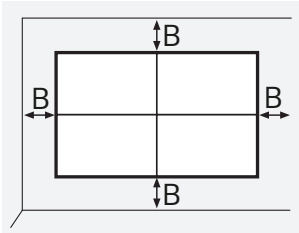


Installationsstandort

Wir haften nicht für Produktschäden, die durch mangelnde Einhaltung der Anweisungen entstehen.

Innenräume

Installation an einer Wand

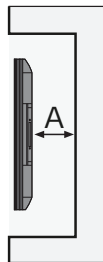
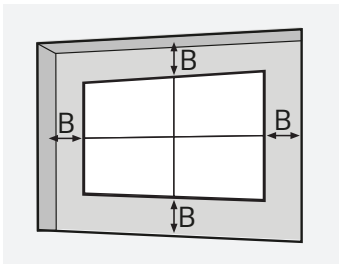


A: 200 mm oder mehr

B: 100 mm oder mehr

- Die Garantie deckt keine Schäden ab, die durch Nutzung des Produkts bei direkter Sonneneinstrahlung auf die Vorderseite entstehen.

Installation auf einer eingelassenen Wand



A: 200 mm oder mehr

B: 100 mm oder mehr

- Die Garantie deckt keine Schäden ab, die durch Nutzung des Produkts bei direkter Sonneneinstrahlung auf die Vorderseite entstehen.

Draußen

Draußen umschlossen

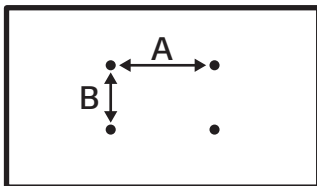


Wandhalterung

Um den Monitor an einer Wand zu installieren, befestigen Sie die Wandhalterung (optional) an der Rückseite des Monitors.

Seien Sie vorsichtig und stellen Sie sicher, dass die Wandhalterung (optional) sicher am Monitor und der Wand befestigt ist.

Die VESA-Abmessungen der Wandhalterung nach Modell sind wie folgt.



Modell	VESA-Abmessungen (A x B) (mm)	Standard- Abmessungen	Länge (Maximal) (mm)	Menge
55VH7J 55VM5J	600 x 400	M6	16	4

VORSICHT

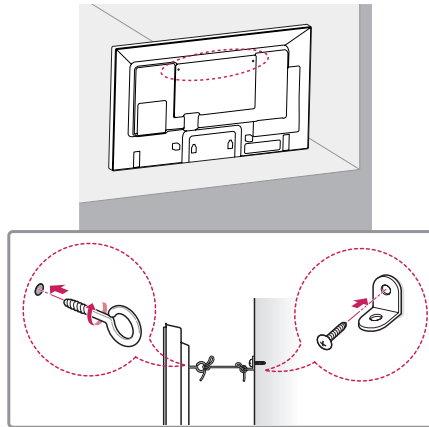
- Trennen Sie zunächst das Netzkabel und bewegen oder installieren Sie dann den Monitor. Andernfalls besteht Stromschlaggefahr.
- Falls der Monitor an einer Decke oder einer schrägen Wand installiert wird, kann er herunterfallen, was zu Verletzungen führen kann.
- Schäden am Monitor durch zu starkes Festziehen der Schrauben kann dazu führen, dass die Garantie verfällt.
- Verwenden Sie Schrauben und Wandhalterungsplatten, die den VESA-Normen entsprechen. Die Produktgarantie deckt keine Schäden ab oder kommt für Verletzungen auf, die aufgrund eines Gebrauchs oder Missbrauchs von unzureichenden Produktkomponenten entstanden sind.

HINWEIS

- Wenn Sie Schrauben verwenden, die länger als die angegebene Tiefe sind, können Sie das Innenleben des Produkts beschädigen. Verwenden Sie unbedingt Schrauben der richtigen Länge.
- Weitere Informationen zur Installation finden Sie im Benutzerhandbuch der Wandhalterung.

Befestigen des Monitors an der Wand (optional)

(Abhängig vom Modell)



- 1 Setzen Sie die Ringschrauben oder Halterungen und Schrauben an der Rückseite des Monitors ein, und ziehen Sie sie fest.
 - Wenn an den Ringschraubenpositionen bereits Schrauben eingesetzt sind, entfernen Sie zunächst die anderen Schrauben.
- 2 Montieren Sie die Wandhalterungen mit den Schrauben an der Wand. Richten Sie die Position der Wandhalterung auf die Ringschrauben an der Rückseite des Monitors aus.
- 3 Verbinden Sie die Ringschrauben und Wandhalterungen fest mit einem stabilen Seil. Achten Sie darauf, dass das Seil horizontal verläuft.

! WARNUNG

- Wenn der Monitor nicht ausreichend sicher aufgehängt ist, besteht Gefahr des Herabstürzens. Viele Unfälle, besonders solche, die Kindern passieren, lassen sich vermeiden, wenn Sie folgende einfache Sicherheitsvorkehrungen treffen:
 - Montieren Sie den Monitor nur an oder auf Möbelstücken, die dessen Gewicht sicher tragen können.
 - Stellen Sie sicher, dass der Monitor nicht über die Kanten der tragenden Möbelstücke hervorsteht.
 - Montieren Sie den Monitor nicht an oder auf hohen Möbelstücken wie Schränken oder Bücherregalen, ohne sowohl das Möbelstück als auch den Monitor ausreichend zu sichern.
 - Stellen Sie den Monitor nicht auf ein Tuch oder andere Materialien zwischen Monitor und tragendem Möbelstück.
 - Erklären Sie Ihren Kindern, dass es gefährlich ist, auf Möbelstücke zu klettern, um den Monitor oder dessen Fernbedienung zu erreichen.

! VORSICHT

- Stellen Sie sicher, dass Kinder nicht auf den Monitor klettern oder sich daran hängen.

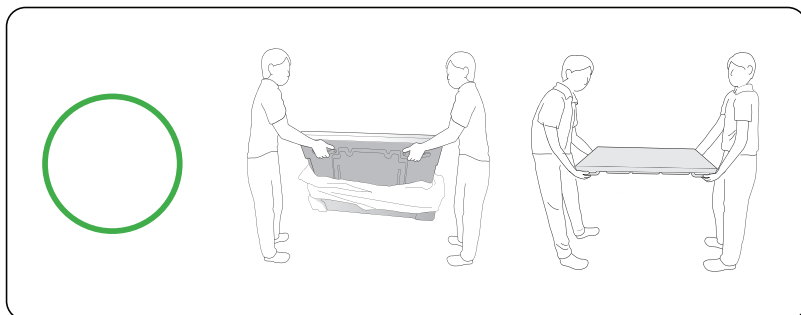
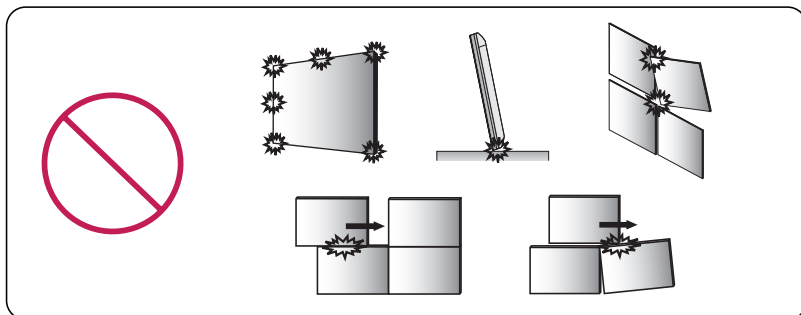
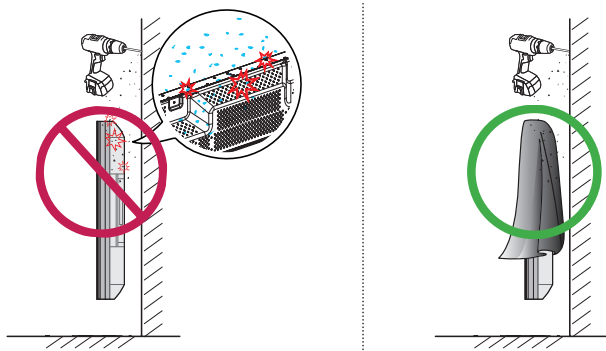
! HINWEIS

- Verwenden Sie eine Haltevorrichtung oder einen Schrank, die bzw. der stabil und groß genug ist, um den Monitor sicher abzustützen.
- Halterungen, Schrauben und Seile sind separat erhältlich. Zusätzliches Zubehör erhalten Sie bei Ihrem Elektrohändler.
- Die Abbildung stellt ein allgemeines Installationsbeispiel dar und kann von Ihrem Produkt abweichen.

Anleitung zur Sicherheit und den Vorsichtsmaßnahmen bei der Installation

Achten Sie während der Installation darauf, daß kein leitendes Material (Metallespäne, etc.) durch die Lüftungslöcher in das Gerät oder in das Panel geraten.

- Wenn Sie die Rückseite des Produkts mit einem Tuch abdecken, können Sie dadurch verhindern, dass Fremdkörper in das Produkt eindringen und Fehlfunktionen verursachen.
- Denken Sie daran, das Tuch nach dem Abschluss der Installation zu entfernen.

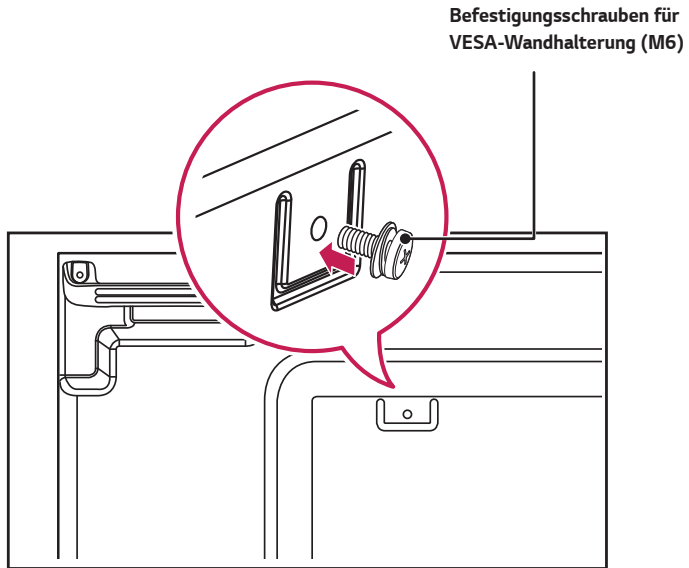


Anordnen von Displays

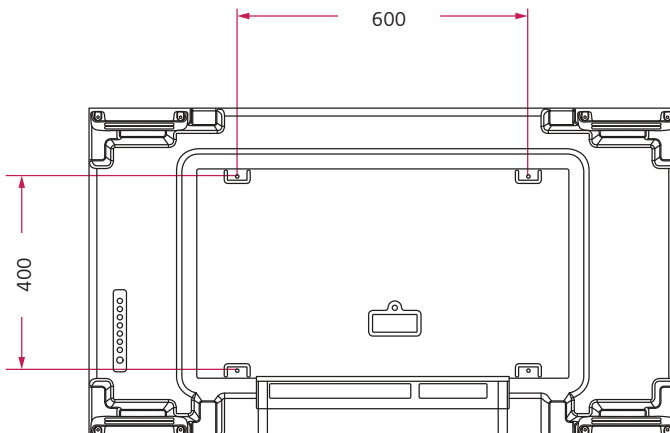
So installieren Sie das Gerät

Beispiel für die Kachelanordnung 2 x 2

Montieren Sie den Monitor an der Wand oder der Wandmontageplatte, indem Sie die Schrauben zur Befestigung der VESA-Wandhalterung verwenden.

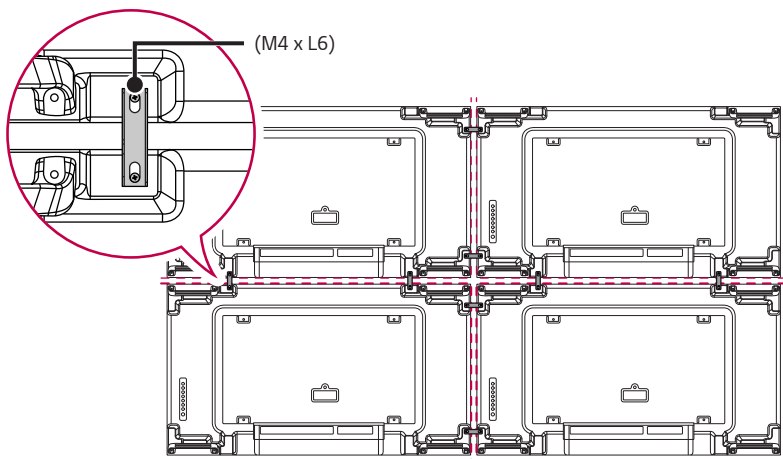


(Einheit: mm)

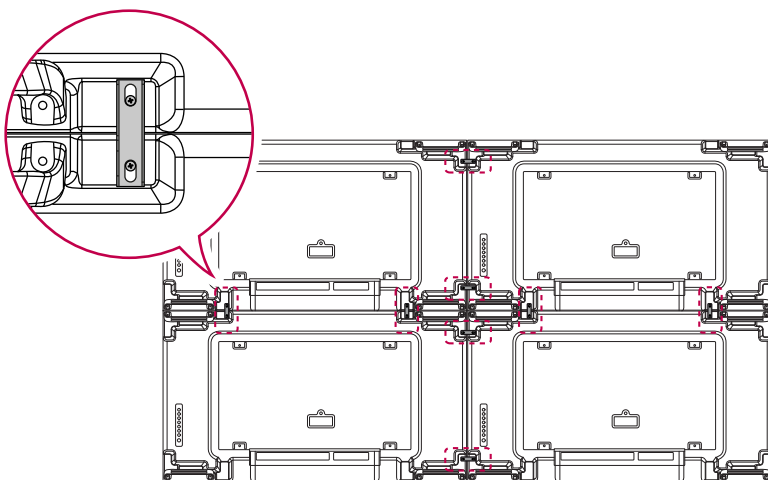


Verbinden von Geräten

- 1 Installieren Sie zusätzliche Geräte mit den VESA-Wandhalterungsschrauben, indem Sie ebenso vorgehen wie zuvor.



- 2 Schließen Sie die 2 x 2 Kachelung ab. Sie können unterschiedliche Kacheloptionen auswählen, einschließlich 3 x 3 und dabei die selbe Methode verwenden.



Vollständigkeit des Geräts (abgeschlossene 2 x 2-Kachelung)

VORSICHT

- Achten Sie darauf, dass die Sets eben sind, bevor Sie die Führungsschiene festziehen; Wenn Sie dies erst tun, wenn die Achse des Sets gedreht ist, kann dies zu Schäden an der Abdeckung führen.

! HINWEIS

- Die Last der einzelnen Monitore sollte von der Wandmontageplatte oder der Wand durch eine VESA-Wandmontage (600 x 400) gehalten werden.
- Die Last der einzelnen Monitore sollte von der Wandmontageplatte durch eine VESA-Wandhalterung gehalten werden. (Jeder einzelne Monitor muss fest an der Wandmontageplatte oder der Wand montiert werden.)
- Sie können den Monitor auch ohne Verbindungssteg montieren. Die Leistung des Geräts wird hierdurch nicht beeinträchtigt.
- Die Schrauben befinden sich zusammen mit den anderen Komponenten einschließlich der Verbindungsstege im Karton.

GEBRAUCHSVORSCHRIFTEN

Staub

Schäden durch die Verwendung des Geräts in übermäßig staubigen Umgebungen werden nicht von der Garantie gedeckt.

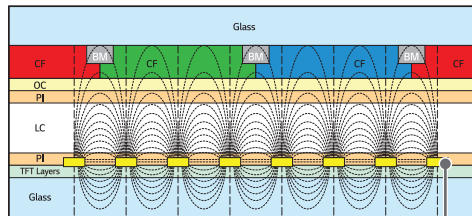
Nachbilder

- Wenn das Gerät ausgeschaltet wird, erscheint ein Nachbild.
 - Die Pixel können schnell Schaden nehmen, wenn längere Zeit lang ein Standbild auf dem Bildschirm angezeigt wird. Verwenden Sie den Bildschirmschoner.
 - Wenn Sie von einem Bildschirm mit hoher Leuchtkraft (Schwarz / Weiß oder Grau) auf ein dunkleres Bild wechseln, kann ein Nachbild entstehen. Dies ist aufgrund der Anzeigemerkmale dieses Produkts normal.
- Wenn der LCD-Bildschirm längere Zeit das selbe Muster anzeigt, kann es zu kleinen Spannungsunterschieden zwischen den Elektroden kommen, welche die Flüssigkristalle (LC) steuern. Der Spannungsunterschied zwischen den Elektroden erhöht sich im Laufe der Zeit und neigt dazu, die Flüssigkristalle in eine Richtung ausgerichtet zu lassen. Dann bleibt das vorherige Bild erhalten, was als Nachbild bezeichnet wird.
- Nachbilder treten nicht auf, wenn sich ständig verändernde Bilder verwendet werden, sondern nur dann, wenn ein bestimmtes Bild längere Zeit feststeht. Es werden folgende betrieblichen Empfehlungen für eine Senkung des Auftretens von Nachbildern bei einem feststehenden Bildschirm genannt. Die maximale empfohlene Zeit für einen Bildwechsel beträgt 12 Stunden. Kürzere Zyklen sind besser, um Nachbilder zu vermeiden.

- Empfohlene Nutzungsbedingungen

1 Ändern Sie die Hintergrundfarbe und die Textfarbe in regelmäßigen Abständen.

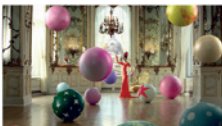
- Nachbilder treten weniger häufig auf, wenn die veränderten Farben komplementär zueinander sind.



ITO oder MoTi Pixel Layer

2 Wechseln Sie das Bild in regelmäßigen Abständen.

- Passen Sie auf und stellen Sie sicher, dass Texte oder Bilder des vorherigen Bildschirms nach dem Bildwechsel nicht wieder an der selben Stelle auftauchen.



TECHNISCHE DATEN

Alle Produktinformationen in diesem Handbuch können zwecks Verbesserung der Produktleistung ohne vorherige Ankündigung geändert werden.

55VH7J

Eingänge/Ausgänge	IR IN, RS-232C IN/OUT, HDMI IN 1, HDMI IN 2, DVI-D IN, DP IN/OUT, USB 2.0 IN, AUDIO IN/OUT, LAN IN/OUT, OPS IN	
Auflösung	Empfohlene Auflösung	1920 x 1080 mit 60 Hz
	Maximale Auflösung	HDMI1 / HDMI2 / DisplayPort: 3840 x 2160 mit 60 Hz OPS: 3840 x 2160 mit 30 Hz DVI-D: 1920 x 1080 mit 60 Hz
Spannung	100 – 240 V ~ 50/60 Hz 2,7 A	
Umgebungsbedingungen	Temperatur im Betrieb	0 °C bis 40 °C
	Luftfeuchtigkeit im Betrieb	10 % bis 80 % (Bedingung, um Kondensation zu vermeiden)
	Temperatur bei Lagerung	-20 °C bis 60 °C
	Luftfeuchtigkeit bei Lagerung	5 % bis 85 % (Bedingung, um Kondensation zu vermeiden) * Lagerbedingungen der Produktverpackung
Stromverbrauch	Ein-Modus	210 W (Typ.)
	Schlummermodus / Standby-Modus	≤ 0,5 W

55VM5J

Eingänge/Ausgänge	IR IN, RS-232C IN/OUT, HDMI IN 1, HDMI IN 2, DVI-D IN, DP IN/OUT, USB 2.0 IN, AUDIO IN/OUT, LAN IN/OUT, OPS IN	
Auflösung	Empfohlene Auflösung	1920 x 1080 mit 60 Hz
	Maximale Auflösung	HDMI1 / HDMI2 / DisplayPort: 3840 x 2160 mit 60 Hz OPS: 3840 x 2160 mit 30 Hz DVI-D: 1920 x 1080 mit 60 Hz
Spannung	100 – 240 V ~ 50/60 Hz 2,7 A	
Umgebungsbedingungen	Temperatur im Betrieb	0 °C bis 40 °C
	Luftfeuchtigkeit im Betrieb	10 % bis 80 % (Bedingung, um Kondensation zu vermeiden)
	Temperatur bei Lagerung	-20 °C bis 60 °C
	Luftfeuchtigkeit bei Lagerung	5 % bis 85 % (Bedingung, um Kondensation zu vermeiden) * Lagerbedingungen der Produktverpackung
Stromverbrauch	Ein-Modus	160 W (Typ.)
	Schlummermodus / Standby-Modus	≤ 0,5 W

Modellbezeichnung	Größe (Breite x Höhe x Tiefe) (mm)	Gewicht (kg)
55VH7J	1.212,2 x 683,0 x 86,9	18,8
55VM5J		

DVI-D / HDMI / DisplayPort / OPS (PC)-Unterstützungsmodus

Auflösung	Horizontale Frequenz (kHz)	Vertikale Frequenz (Hz)	Anmerkungen
800 x 600	37,879	60,317	
1024 x 768	48,363	60	
1280 x 720	44,772	59,855	
1280 x 1024	63,981	60,02	
1680 x 1050	65,29	59,954	
1920 x 1080	67,5	60	
3840 x 2160	67,5	30	HDMI1/2, DisplayPort, OPS
3840 x 2160	135	60	HDMI 1/ 2, DisplayPort

HDMI / DisplayPort / OPS (DTV)-Unterstützungsmodus

Auflösung	Horizontale Frequenz (kHz)	Vertikale Frequenz (Hz)	Anmerkungen
480/60p	31,5	60	
576/50p	31,25	50	
720/50p	37,5	50	
720/60p	45	60	
1080/50i	28,1	50	
1080/60i	33,75	60	
1080/50p	56,25	50	
1080/60p	67,432	59,94	
1080/60p	67,5	60	
2160/30p	67,5	30	HDMI1/2, DisplayPort, OPS
2160/50p	112,5	50	HDMI1/2, DisplayPort
2160/60p	135	60	HDMI1/2, DisplayPort

! HINWEIS

- Wenn das Kabel an den DVI-D, HDMI-Ausgang oder den DisplayPort angeschlossen ist, können Sie den PC- oder den DTV-Modus wählen. Es wird empfohlen, dass Sie bei einer Verbindung mit einem PC den PC-Modus auswählen und den DTV-Modus bei der Verbindung mit anderen Geräten. Der DTV-Modus bezieht sich auf alle Modi außer dem PC-Modus.
- Horizontale Frequenz: Das horizontale Intervall ist die für die Anzeige einer horizontalen Zeile benötigte Zeit. Wenn die Zahl 1 durch das horizontale Intervall geteilt wird, kann die Anzahl der horizontal angezeigten Zeilen pro Sekunde als horizontale Frequenz bezeichnet werden. Die Einheit lautet kHz.
- Vertikale Frequenz: Die Anzeige funktioniert, indem das Bild wie eine fluoreszierende Lichtquelle Dutzende Male pro Sekunde wechselt. Die vertikale Frequenz oder Aktualisierungsrate entspricht der Zahl der Bildanzeigen pro Sekunde. Die Einheit lautet Hz.

LIZENZ

Die unterstützten Lizenzen sind von Modell zu Modell verschieden. Weitere Informationen zur Lizenz erhalten Sie unter www.lg.com.



Die Begriffe HDMI, HDMI High-Definition Multimedia Interface, HDMI-Aufmachung (HDMI Trade Dress) und die HDMI-Logos sind Marken oder eingetragene Marken von HDMI Licensing Administrator, Inc.

In Lizenz von Dolby Laboratories gefertigt. Dolby, Dolby Vision, Dolby Vision IQ, Dolby Audio, Dolby Atmos und das Doppel-D-Symbol sind Warenzeichen von Dolby Laboratories Licensing Corporation.

Informationen zu DTS-Patenten finden Sie unter <http://patents.dts.com>. Hergestellt unter Lizenz von DTS Licensing Limited. DTS, das Symbol sowie DTS und das Symbol zusammen, DTS 2.0 Channel, DTS 2.0+Digital Out, DTS-HD und DTS Virtual:X sind eingetragene Marken oder Marken von DTS, Inc. in den Vereinigten Staaten und/oder anderen Ländern. © DTS, Inc. Alle Rechte vorbehalten.





This product qualifies for ENERGY STAR®.

Changing the factory default configuration and settings or enabling certain optional features and functionalities may increase energy consumption beyond the limits required for ENERGY STAR® certification.

Refer to ENERGYSTAR.gov for more information on the ENERGY STAR® program.



Das Modell und die Seriennummer des Geräts befinden sich auf der Rückseite und auf einer Seite des Geräts. Bitte notieren Sie diese Nummern für den Fall eines Garantieanspruchs.

MODELL

SERIENNUMMER

Vorübergehende Geräuscentwicklungen beim EIN- oder AUS-Schalten dieses Geräts sind normal.