



MANUAL DE USUARIO

LG KIOSK

Lea este manual atentamente antes de utilizar su monitor y consérvelo para consultarlo cuando lo necesite.

27KC3PK-CW

ÍNDICE

INSTRUCCIONES DE SEGURIDAD 3

- Notas de seguridad sobre alimentación y adaptadores de CA..... 4
- Precauciones al mover el producto 6
- Precauciones durante la instalación 7
- Precauciones durante la limpieza del producto..... 9
- Precauciones a la hora de usar el producto..... 10
- Precauciones sobre imagen permanente.... 11
- Precauciones para la eliminación del producto..... 11

MONTAJE Y PREPARACIÓN ... 12

- Comprobar los accesorios 12
- Ubicación y nombre del módulo del quiosco... 13
- Consulte antes de instalar el producto (Guía de instalación del usuario)..... 15
- Fijación de los tornillos inferiores para evitar el volcado..... 16
- Organización de los cables de LAN y de alimentación..... 19
- Uso de la impresora..... 21
- Uso del escáner de códigos de barras 22
- Uso del monitor táctil..... 23
- Apagado del sistema / apagado del PC..... 24

COSAS QUE COMPROBAR ANTES DE INFORMAR SOBRE UNA AVERÍA..... 26

ESPECIFICACIONES DEL PRODUCTO 30

Advertencia: Este equipo cumple los requisitos de la Clase A de CISPR 32. En un entorno residencial, este equipo puede causar interferencias de radio.

INSTRUCCIONES DE SEGURIDAD

Las siguientes instrucciones de seguridad tienen por objeto evitar daños accidentales o lesiones personales guiando a los usuarios para que utilicen el producto de forma segura y correcta.

Las instrucciones de seguridad se clasifican en “advertencia” y “precaución”, tal como se definen a continuación.

ADVERTENCIA

Indica que la violación de las instrucciones puede causar lesiones graves o incluso la muerte.

PRECAUCIÓN

Indica que la violación de las instrucciones puede causar lesiones leves o daños al producto.

ADVERTENCIA

- Solo para uso en interiores.

Notas de seguridad sobre alimentación y adaptadores de CA

ADVERTENCIA

- Para los cables de alimentación y los adaptadores de CA, utilice el producto adecuado suministrado por el fabricante o un producto estándar aprobado. Si desea utilizar otro cable de alimentación, asegúrese de que cumple con los estándares nacionales. Si el cable de alimentación está defectuoso, póngase en contacto con el fabricante o el centro de servicio autorizado más cercano para reemplazarlo.
- Utilícelo con la fuente de alimentación (tensión, etc.) indicada en las especificaciones del producto.
 - Existe riesgo de incendio o descarga eléctrica debido a daños en el producto. Si no tiene claro el tipo de fuente de alimentación proporcionada en la ubicación que desea instalar, póngase en contacto con una empresa de equipos profesionales.
- Conecte siempre el cable de alimentación a una toma conectada a tierra.
 - Puede provocar una descarga eléctrica, lesiones o daños en el producto.
- Asegúrese de que el cable de alimentación y el adaptador de CA estén bien conectados para que la conexión no quede suelta.
 - Las conexiones defectuosas pueden provocar un incendio o una descarga eléctrica.
- En caso de tormenta o relámpagos, nunca toque el cable de alimentación ni el cable de señal ya que es muy peligroso.
 - De lo contrario, podrían producirse descargas eléctricas.
- Tenga cuidado de no colocar objetos pesados (aparatos electrónicos, ropa, etc.) sobre el cable de alimentación o el adaptador de CA ni de pisarlo. Tampoco doble ni extraiga el cable de alimentación o el adaptador de CA con demasiada fuerza.
 - Los cables dañados pueden provocar un incendio o una descarga eléctrica.
- No conecte el cable de alimentación ni el adaptador de CA a una toma si han resultado dañados por un objeto afilado.
 - De lo contrario, podrían producirse descargas eléctricas.
- No inserte conductores (palillos metálicos, etc.) en la otra toma mientras el cable de alimentación esté conectado a un lado de la toma. Tampoco toque el cable de alimentación inmediatamente después de desenchufarlo de la toma.
 - De lo contrario, podrían producirse descargas eléctricas.
- No conecte varios aparatos eléctricos o dispositivos de calefacción a una toma de corriente múltiple. Utilice una toma múltiple específica con un terminal de tierra.
 - Si se sobrecalienta, puede provocar un incendio.

- Si entra agua o una sustancia extraña en el producto, desconecte el cable de alimentación inmediatamente y póngase en contacto con el centro de servicio técnico.
 - Los daños en el producto pueden provocar un incendio o una descarga eléctrica.
- Mantenga el cable de alimentación o el adaptador de CA alejados de cualquier dispositivo de calefacción.
 - La cubierta de los cables puede derretirse y provocar un incendio o una descarga eléctrica.
- No desmonte, repare ni modifique el cable de alimentación o el adaptador de CA por su cuenta.
 - Esto podría provocar incendios o descargas eléctricas.
- El dispositivo de desconexión principal es el cable de alimentación. El producto debe instalarse cerca de una toma de corriente para facilitar el funcionamiento.
- Si el producto está conectado a la fuente de alimentación de pared de CA, apagarlo no interrumpirá completamente la alimentación de CA.
- El consumo de energía sólo será "0" cuando el cable de alimentación esté desconectado.
- Utilice el cable de alimentación del dispositivo como dispositivo de desconexión.

PRECAUCIÓN

- Limpie la suciedad de la toma, las clavijas del cable de alimentación y los adaptadores de CA para mantenerlos limpios.
 - El sobrecalentamiento causado por las capas de polvo puede provocar un incendio o una descarga eléctrica.
- Seque bien la toma, las clavijas del cable de alimentación y los adaptadores de CA para mantenerlos limpios. No toque el cable de alimentación o el adaptador de CA con las manos mojadas.
 - De lo contrario, podrían producirse descargas eléctricas.
- No encienda ni apague el producto conectando o desconectando el cable de alimentación. En otras palabras, no utilice el cable de alimentación como interruptor.
 - Podrían producirse descargas eléctricas o daños en el producto.
- No extraiga el cable de alimentación mientras el producto esté en uso.
 - De lo contrario, el producto podría resultar dañado debido a una descarga eléctrica.

Precauciones al mover el producto

ADVERTENCIA

- Asegúrese de ponerse en contacto con el centro de servicio antes de trasladar el producto.
 - De lo contrario, podría provocar una descarga eléctrica o dañar el producto.
- Desconecte la alimentación y asegúrese de que todos los cables conectados estén desconectados antes de mover el producto.
 - De lo contrario, podría provocar una descarga eléctrica o dañar el producto.
- Al mover el producto, tenga cuidado de no aplicar ninguna fuerza y no presione el panel frontal.
 - De lo contrario, podría provocar una descarga eléctrica o dañar el producto.
- Al mover el producto, cumpla con los requisitos estándar para el personal según el peso. (25 kg como máximo por persona, utilice un equipo de transporte si supera los 100 kg)
 - Podría provocar lesiones personales o daños en el producto. Utilizar el producto después de que se haya caído puede provocar descargas eléctricas o incendios. Póngase en contacto con el servicio técnico.
- No sostenga el producto boca abajo mientras sostiene el soporte solamente. (Solo aplicable a los modelos con soporte).
 - Puede causar daños al producto, como deformaciones en el soporte o daños en el panel.

PRECAUCIÓN

- No se deshaga de la caja del producto. Puede colocar el producto dentro para trasladarlo.

Precauciones durante la instalación

ADVERTENCIA

- Asegúrese de ponerse en contacto con el centro de servicio antes de instalar el producto.
 - De lo contrario, podría provocar una descarga eléctrica o dañar el producto.
- No deje caer el producto ni aplique una fuerza excesiva sobre él. Mantenga el producto alejado de los niños. No arroje juguetes u objetos contra el panel del producto.
 - Puede provocar lesiones personales o daños al producto/panel.
- No coloque objetos pesados sobre el producto, no se sienta sobre él ni se cuelgue de él.
 - Si el producto se cae, puede provocar lesiones personales.
- No toque la superficie sobrecalentada del producto.
 - Esto puede provocar lesiones personales.
- Instale el producto fijado firmemente sobre un suelo, un muro, etc., para prepararlo contra los impactos externos, como el viento o un terremoto.
 - Asegúrese de consultar el manual proporcionado.
- Tenga cuidado de no dejar que los niños se suban al producto o se cuelguen de él.
 - Si el producto se cae, puede provocar lesiones personales.
- No lo instale cerca de un dispositivo de calefacción, como una estufa eléctrica o un equipo de iluminación.
 - Puede provocar un incendio, una descarga eléctrica o un mal funcionamiento.
- No instale el producto sin ayuda. Asegúrese de solicitar al personal de servicio designado por el centro de servicio que instale el producto.
- No instale el módulo de pago sin ayuda. Solicite a un técnico de servicio designado por el Centro de servicio que instale el módulo de pago utilizando los accesorios incluidos.
- No instale el producto en una pared donde pueda entrar en contacto con aceite o vapor de aceite.
 - Esto podría dañar el producto y provocar que se caiga.
- No deje el cable de alimentación, los cables de señal, etc. en medio del paso.
 - Puede provocar una descarga eléctrica, un incendio, daños en el producto o lesiones personales si se tropieza con el producto.
- No deje caer el producto ni los dispositivos externos conectándolos con un cable corto.
 - Puede provocar lesiones personales o daños al producto.
- Si se cae o la carcasa está dañada, desconecte la alimentación, desconecte el cable de alimentación y póngase en contacto con el centro de servicio.
 - Si no se toman las medidas adecuadas, se puede producir un incendio o una descarga eléctrica.
- Instálelo en un lugar seco y libre de polvo y humedad. No utilice el producto en ningún entorno que exceda los límites de temperatura o humedad.
 - Puede provocar descargas eléctricas, incendios o daños en el producto.
- Instálelo de forma segura en un lugar donde pueda soportar el peso del producto.
 - Una falta de fuerza puede hacer que el producto se caiga.
- Adopte una postura cómoda y natural al manipular el producto para evitar forzar los músculos.
- Asegúrese de que la instalación cumpla con cada requisito relacionado con ella, incluyendo los estándares, disposiciones, normativas, leyes asociadas y precedentes legales de cada país sobre accesibilidad locales.
- Instale el producto en un lugar que no esté expuesto a la luz solar directa. De lo contrario, el producto podría no funcionar correctamente, y este caso no está cubierto por la garantía.

 **PRECAUCIÓN**

- No instale el producto en un lugar con interferencias electromagnéticas.
- Si el producto se instala en un lugar especial distinto a las condiciones normales de uso, pueden producirse graves problemas en la calidad de la imagen, la vida útil y el aspecto debido a la influencia del entorno circundante. Asegúrese de consultar con nuestro personal de servicio antes de la instalación. Tenga cuidado con las condiciones y los lugares sin garantías, como los lugares donde se genera mucho polvo fino, los lugares donde se genera mucho vapor de aceite, los lugares donde se utilizan productos químicos, los lugares expuestos a la luz solar directa, los lugares donde la temperatura es demasiado alta o demasiado baja y los lugares con mucha humedad durante la instalación el producto.
- Coloque el producto a una distancia mínima (100 mm) de la pared para garantizar una buena ventilación.
 - Si se instala demasiado cerca de la pared, puede provocar daños en el producto o un incendio debido al aumento de la temperatura interna.
- Cuando el cable de alimentación esté conectado, asegúrese de que la ventilación no esté obstruida por manteles, cortinas u otros objetos (como plásticos).
 - Puede deformarse o provocar un incendio debido al calor interno.
- No lo instale en un lugar donde no haya ventilación disponible (como una estantería o un armario), ni en un lugar exterior creado por separado, ni sobre una alfombra o un cojín.
 - El fuego puede estallar debido al calor interno.
- Instale el producto en un lugar plano y seguro y en un lugar lo suficientemente fuerte como para sostenerlo.
 - Si el producto se cae, puede provocar lesiones personales o daños en el producto.
- Cuando instale el producto en un estante o cabinet, asegúrese de que la parte inferior del producto no sobresalta por delante.
 - El producto podría caerse debido a una falta de equilibrio en el centro de gravedad, que puede ocasionar lesiones físicas o daños en el producto. Asegúrese de utilizar cabinets o estantes adecuados para el producto.

Precauciones durante la limpieza del producto

ADVERTENCIA

- Mantenga siempre limpios el producto y el interior del producto.
 - Si no limpia el producto, el polvo que se acumula en su interior podría provocar un incendio o daños en el producto.
- Póngase en contacto con el centro de servicio para la limpieza interna del producto.
 - Puede provocar un incendio, una descarga eléctrica y daños en el producto.
- Al limpiar el producto, desenchufe el cable de alimentación y frótelo suavemente con un paño suave para evitar rayarlo.
 - Es posible que se produzcan descargas eléctricas y daños en la pantalla debido a arañazos.
- Al limpiar el marco, rocíe agua sobre un paño suave de 2 a 4 veces, luego limpie lentamente en una dirección.
 - Demasiada humedad podría causar la aparición de manchas.

PRECAUCIÓN

- Para limpiar el producto o el panel, desconecte el cable de alimentación y límpielo con cuidado con un paño suave. No rocíe agua directamente sobre el producto ni lo limpie con una mopa húmeda. En particular, no utilice nunca productos de limpieza, ambientadores, repelentes de mosquitos, lubricantes, abrillantadores para automóviles e industriales, abrasivos, diluyentes, benceno, alcohol, etc., ya que pueden dañar el producto o el panel.
 - Podrían producirse incendios, descargas eléctricas o daños en el producto (deformación, corrosión o roturas).

Precauciones a la hora de usar el producto

ADVERTENCIA

- No utilice el producto en ningún entorno que exceda los límites de temperatura o humedad.
 - De lo contrario, podría provocar una descarga eléctrica o dañar el producto.
- Si usa el producto durante mucho tiempo, tome descansos ocasionales para protegerse la vista.
 - De lo contrario, su vista podría debilitarse.
- Escuchar el sonido a un volumen alto o utilizarlo durante mucho tiempo puede afectar negativamente a la audición.
- Si entra agua o cualquier sustancia extraña en el interior del producto, apague la alimentación, desenchufe el cable de alimentación y póngase en contacto con el centro de servicio.
 - Si se usa sin tomar las medidas adecuadas, puede provocar una descarga eléctrica o un incendio.
- En caso de que no se muestre ninguna imagen o no se emita ningún sonido, deje de utilizar el producto. Apague inmediatamente la alimentación, desenchufe el cable de alimentación y póngase en contacto con el centro de servicio.
 - Si se usa sin tomar las medidas adecuadas, puede provocar una descarga eléctrica o un incendio.
- No golpee el producto o la pantalla dejando caer un objeto sobre el producto.
 - Puede provocar lesiones personales, fallos en el producto o daños en la pantalla.
- Si huele algo inusual, escucha un ruido extraño o ve que sale humo del dispositivo, desenchufe el cable de alimentación y póngase en contacto con el centro de servicio.
 - Si se usa sin tomar las medidas adecuadas, puede provocar una descarga eléctrica o un incendio.
- Nunca desmonte, repare ni modifique el producto según el criterio del usuario. Si es necesario, póngase en contacto con el servicio técnico.
 - Podría provocar una descarga eléctrica o un incendio.
- No coloque objetos llenos de líquido, como un jarrón o una taza, sobre el producto para evitar que el líquido entre en el producto.
 - De lo contrario, esto podría provocar una descarga eléctrica, un incendio, un mal funcionamiento del producto o una deformación.
- No presione con fuerza la superficie del producto con las manos ni lo rasque con un objeto afilado, como uñas, lápices o bolígrafos. Y no golpee la parte frontal ni los laterales de la pantalla con un objeto duro, como un objeto metálico, ni raye la pantalla.
 - Los daños en el producto pueden provocar un mal funcionamiento.

- No utilice productos de alto voltaje cerca del dispositivo. (matamoscas electrónico, etc.)
 - Una descarga eléctrica podría provocar un mal funcionamiento del dispositivo.
- En caso de fuga de gas, nunca toque la toma de alimentación y abra las ventanas para ventilar.
 - De lo contrario, puede provocar descargas eléctricas o un incendio.
- Si el producto o su funda se caen y reciben daños, apague la alimentación y desconecte el cable de alimentación.
 - Si se usa sin tomar las medidas adecuadas, puede provocar una descarga eléctrica o un incendio. Póngase en contacto con el servicio técnico.
- Tenga cuidado de no permitir que los niños toquen los accesorios pequeños.
 - Si un niño ingiere uno de ellos, consulte a un médico inmediatamente.
- Mantenga a los niños alejados del producto. Además, no les permita arrojar juguetes u otros objetos contra la pantalla del producto.
 - Puede provocar lesiones personales, fallos en el producto o daños en la pantalla.
- Para apagar la unidad por completo, es necesario desconectar todos los cables de alimentación conectados.
- No utilice el producto con el cajón abierto ni deje la puerta abierta. Si necesita abrir temporalmente el cajón para cambiar el papel de la impresora, etc., asegúrese de que el producto no se caiga.

PRECAUCIÓN

- El panel del producto es un producto de alta tecnología que está formado por de más de millones de píxeles. En algunos casos, pueden aparecer manchas de color inusuales en la pantalla al utilizar el producto. Estos píxeles inactivos no son defectos del producto y no afectan al rendimiento ni a la fiabilidad del producto.
- No almacene ni utilice sustancias inflamables cerca del producto.
 - Podría provocar una explosión o un incendio.
- Mantenga una distancia apropiada respecto al producto.
 - El uso continuado en una proximidad excesiva puede afectar negativamente a la vista.
- Configure la resolución y la frecuencia de acuerdo con las especificaciones del producto.
 - Puede afectar negativamente a la vista.
- Tómese descansos cuando utilice el dispositivo durante periodos prolongados para cuidar la salud y la vista.
- No sostenga el recibo ni tire de él con la mano mientras se imprime. Si lo hace, el recibo podría atascarse.

Precauciones sobre imagen permanente

- Ver imágenes fijas durante mucho tiempo puede dañar la pantalla y provocar una imagen permanente. Los productos de terceros también pueden presentar este fenómeno, y los daños que resulten de ellos no están cubiertos por la garantía.
 - Asegúrese de utilizar un protector de pantalla si utiliza la pantalla durante mucho tiempo.

Precauciones para la eliminación del producto

- No deseche este producto con la basura doméstica general.
- Es necesario eliminar este producto de conformidad con las normativas de las autoridades locales.

MONTAJE Y PREPARACIÓN

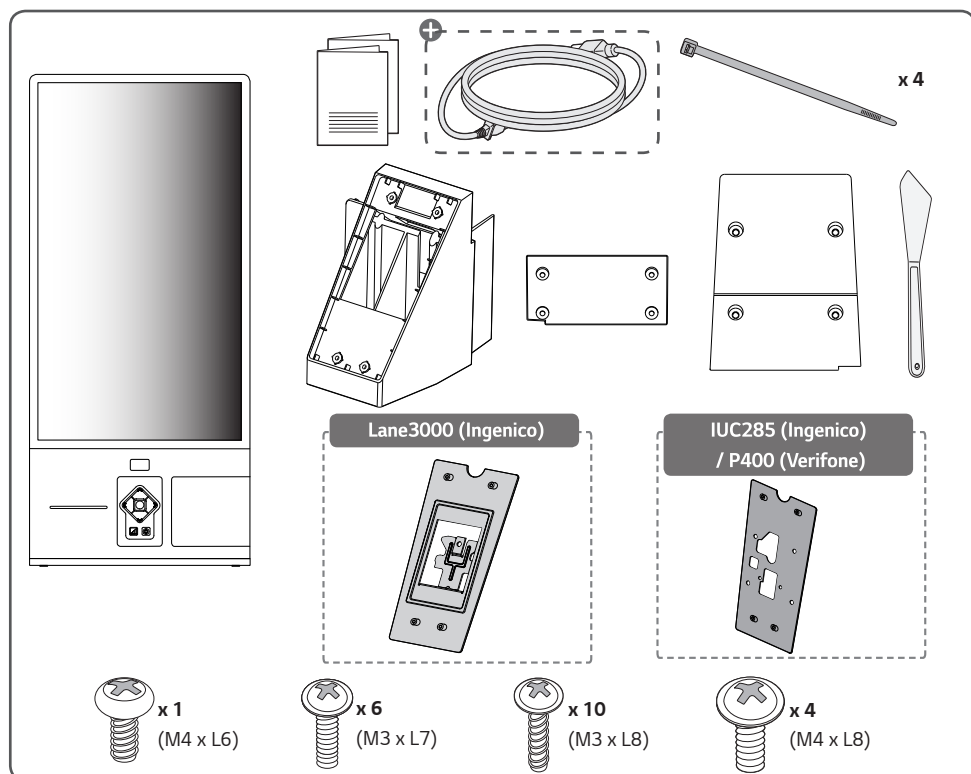
⚠ PRECAUCIÓN

- Evite utilizar elementos falsificados para garantizar la durabilidad y la seguridad del producto.
- La garantía del producto no cubre los daños o lesiones causados por el uso de elementos falsificados.
- No hay ninguna unidad de control en el cajón ni en la cubierta trasera. Tenga en cuenta que un usuario general puede abrirlos.

! NOTA

- Los accesorios proporcionados con el producto pueden variar en función del modelo o la región.
- Las especificaciones del producto o el contenido de este manual se pueden modificar sin previo aviso debido a la actualización de las funciones del producto.
- La garantía no cubre los daños causados por el uso del producto en entornos con demasiado polvo.

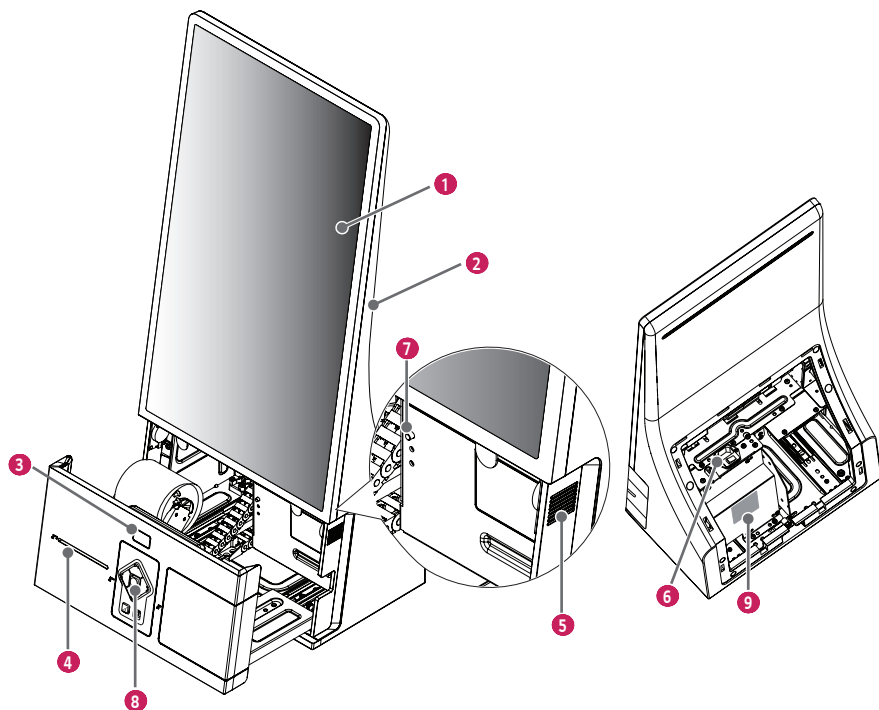
Comprobar los accesorios



+ Cable de alimentación (Dependiendo del país)

Ubicación y nombre del módulo del quiosco

El color y la forma pueden variar en función del producto y las especificaciones están sujetas a cambios sin previo aviso para mejorar el rendimiento.



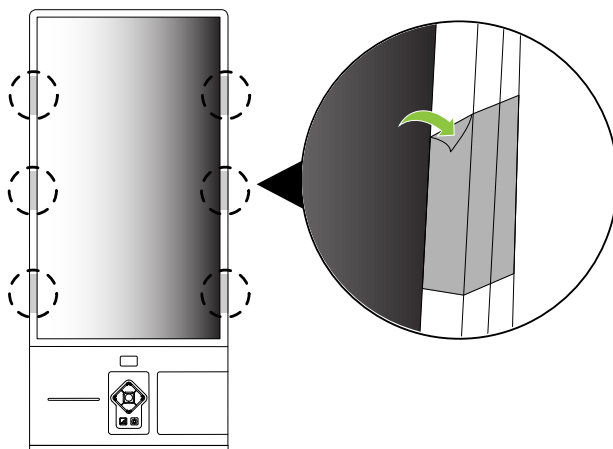
N.º	Elemento	Explicación
1	Pantalla	Muestra la ventana del mapa del quiosco.
2	Carcasa del quiosco	Monta cada módulo y equipo.
3	Lector de QR/códigos de barras	Es un sensor para el reconocimiento de códigos de barras/QR. <ul style="list-style-type: none"> • Condiciones de funcionamiento óptimas <ul style="list-style-type: none"> - Distancia respecto al sensor: De 100 a 150 mm - Longitud del código de barras: De 30 a 60 mm - Tamaño del código QR: <ul style="list-style-type: none"> Ancho: 22,3 mm Grosor: 11 mm Altura: 11,5 mm
4	Impresora de recibos	Se imprime un recibo.
5	Altavoz	Se reproduce un sonido cuando se usa el dispositivo.
6	Interruptor mecánico	Se utiliza para suministrar o desconectar la alimentación al producto.
7	Fuentes de alimentación	Se utiliza para encender el producto. <ul style="list-style-type: none"> • Pulse el botón de encendido brevemente para encender el producto.
8	Teclado de navegación de audio para personas discapacitadas	Cuando una persona invidente pulsa el teclado, se reproduce una guía de voz.
9	Etiqueta de ID	Muestra información de identificación del producto.

NOTA

- El módulo de pago, el cable y el adaptador no se suministran.
- Conectar al producto usando el cable y el adaptador incluidos en el módulo de pago.
- Modelos de adaptador compatibles: Clase 2 / LPS / PS2

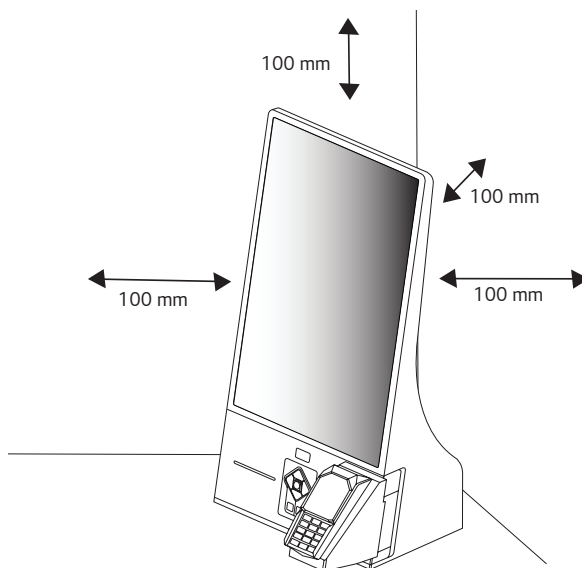
Consulte antes de instalar el producto (Guía de instalación del usuario)

- No puede instalarse en techos, suelos o mesas.
- Retire las cintas protectoras (6 unidades) pegadas en la parte izquierda y derecha.



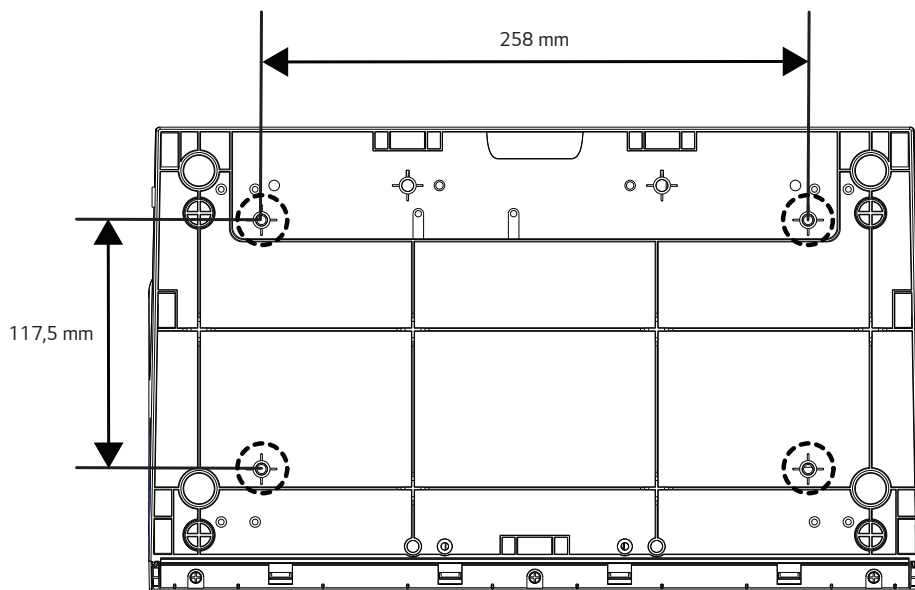
Requisitos de ventilación

- Libere 100 mm de espacio a cada lado y respecto a la pared para una ventilación correcta.
- Para obtener más información, póngase en contacto con el Centro de servicio de LG Electronics.



Fijación de los tornillos inferiores para evitar el volcado

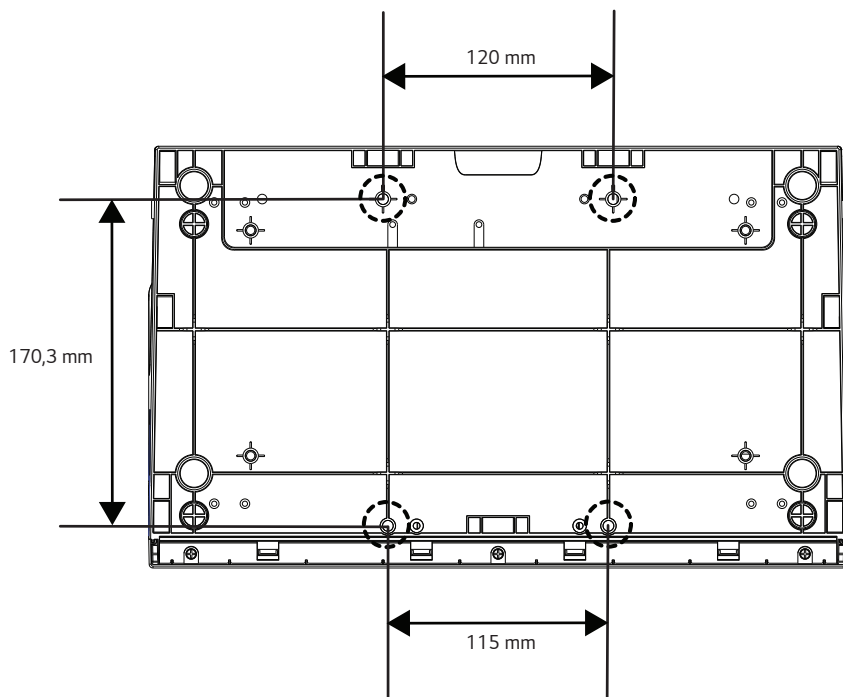
Tornillos estándar	Cantidad
M5	4

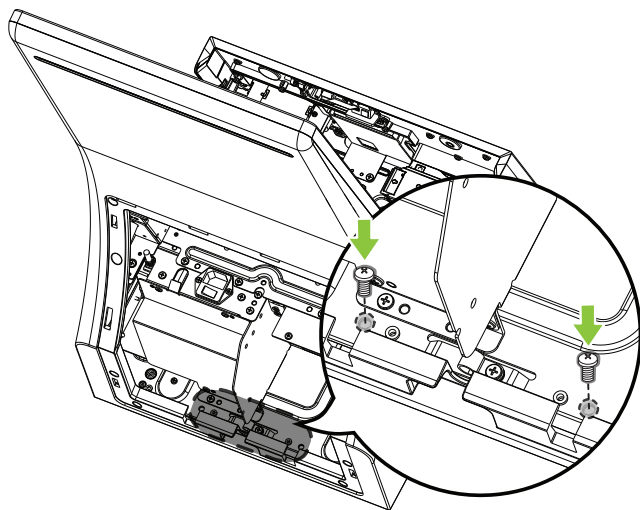
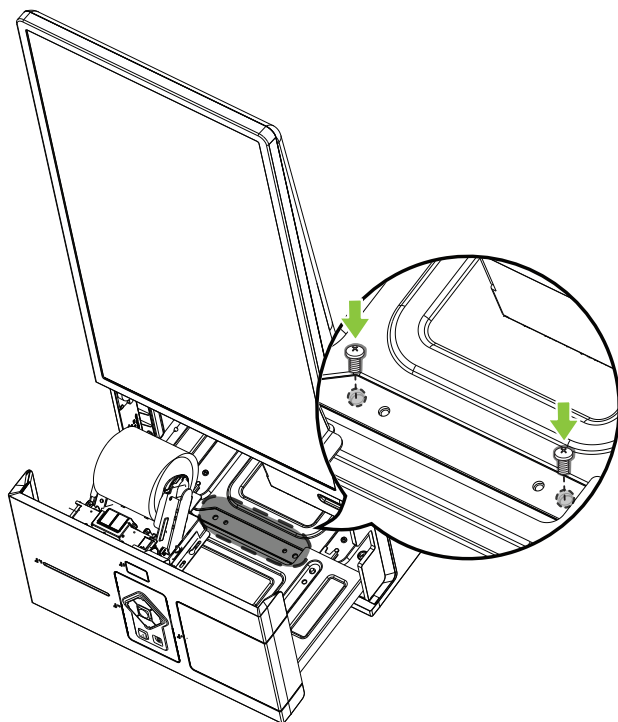


(Opcional)

- Este es un método de seguridad que utiliza el orificio interno del producto cuando la parte inferior no se puede fijar.
- Consulte la página siguiente para conocer las posiciones de fijación.

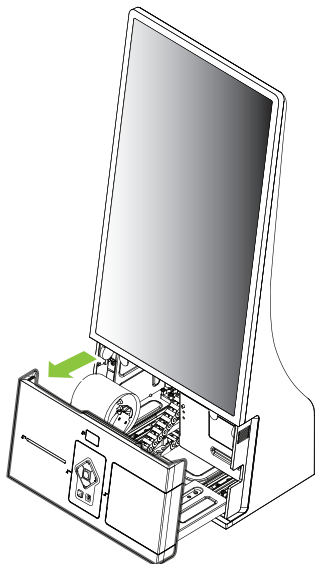
Tornillos estándar	Cantidad
M5	4



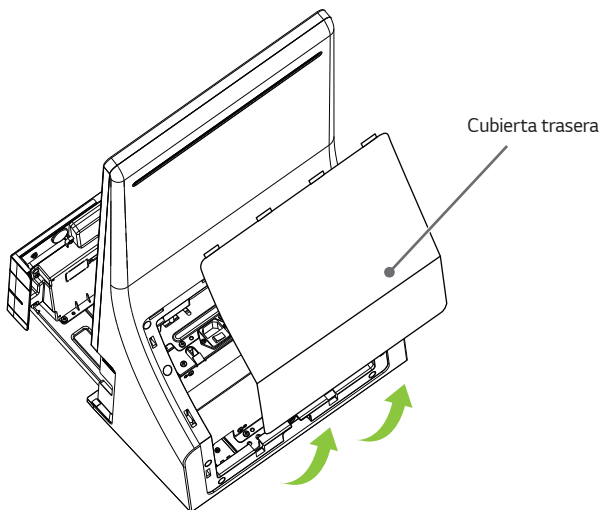
1**2**

Organización de los cables de LAN y de alimentación

- 1 Abra la parte frontal del cajón.

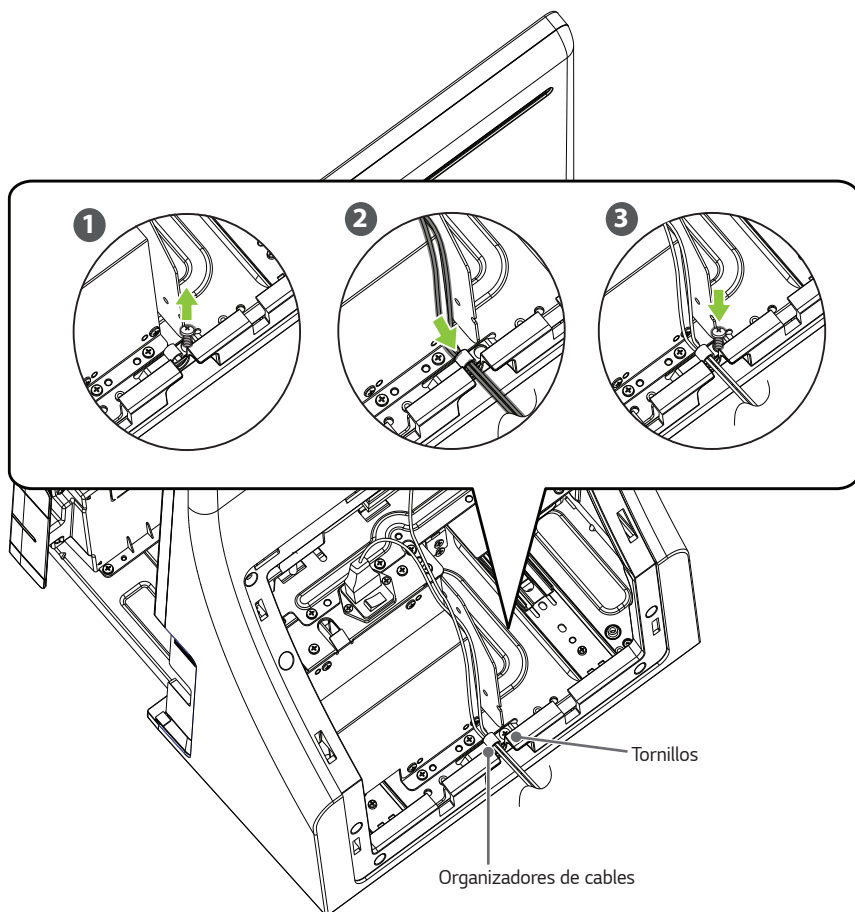


- 2 Retire la cubierta trasera.



3

- 1 Desenrosque el tornillo.
- 2 Fije los cables de LAN y de alimentación en el organizador de cables.
- 3 Vuelva a enroskar el tornillo en el equipo.

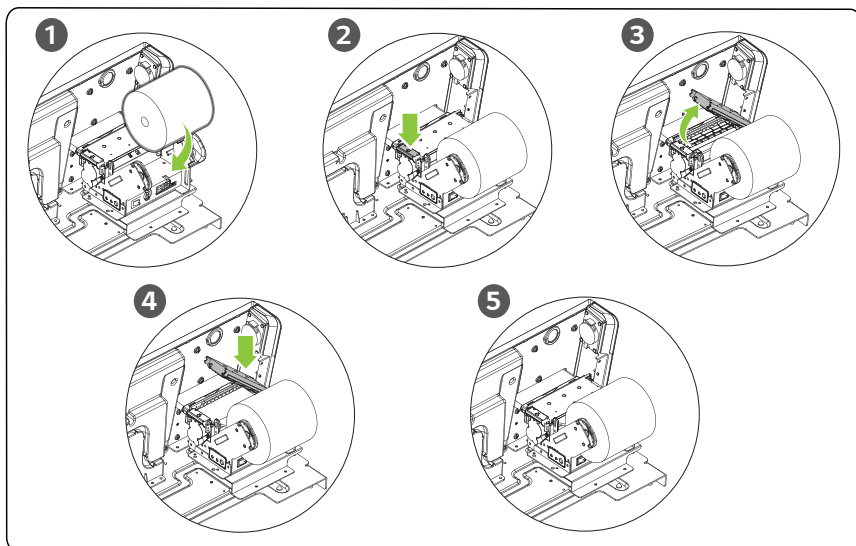


Uso de la impresora

Controlador	No requiere instalación. (La comunicación de serie permite el uso inmediato sin instalar el controlador)
Configuración de la impresora	La configuración de la impresora se define en el momento de su envío desde la fábrica. Utilícela únicamente si desea utilizar una configuración distinta a la predeterminada. - Instale el programa: Hwasung Memory Setting.exe
Código de ejemplo	Desarrolle el programa consultando el código de ejemplo. - Código de ejemplo: C++, C#, VB
Programa de funcionamiento de la impresora	Utilícelo para comprobar que el funcionamiento es normal. - Programa: Hwasung Windows SDK.exe
Documentación técnica	Desarrolle el programa consultando la documentación técnica. - Documentación técnica: HMK-072_V1.0_Eng Tech.pdf

Sustitución del papel de la impresora

- 1 Introduzca el papel de la impresora en la guía.
- 2 Presione la parte azul para abrir la parte del cabezal.
- 3 Saque las hojas de papel e insértelas en la ranura.
- 4 Cierre el cabezal.



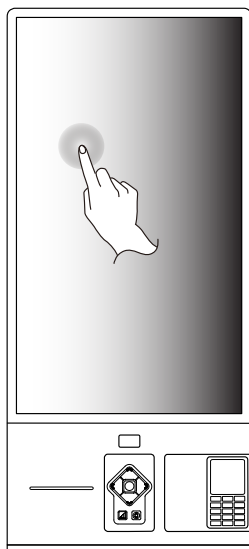
Uso del escáner de códigos de barras

Controlador	<p>No requiere instalación. (Instalado de fábrica.)</p> <p>Instálelo en caso de que sea inevitable, por ejemplo, en caso de eliminación del controlador.</p> <p>- Controlador: Zebra_CoreScanner_Driver_(64bit)_v3.07.0008</p>
Interfaz	<p>Configuración predeterminada: USB HID</p> <p>La información del código de barras se reproduce del mismo modo que la entrada de teclado. No requiere ninguna operación por separado.</p> <p>Si necesita utilizar un método de comunicación distinto a USB, consulte la documentación técnica.</p> <p>- Documentación técnica: SSI en USB CDC (Carpeta SSI)</p>
Programa de prueba	<p>Solo funciona con la interfaz USB HID.</p> <p>Posibilidad de prueba de funcionamiento del escáner de códigos de barras.</p>

Uso del monitor táctil

Monitor táctil

- El PC se puede usar tocando la pantalla como dispositivo de entrada de PC en lugar del teclado y el ratón.
- La pantalla táctil reconoce la tensión por minuto del cuerpo humano (tipo capacitivo), así que debe tocarse con la punta del dedo.



Consultar antes de usar.

- Procure no dejar que la electricidad entre en contacto con la pantalla. Si esto ocurre, puede provocar un fallo de funcionamiento debido a la estimulación eléctrica, como electricidad estática.
- No pulse la pantalla táctil con la punta del dedo ejerciendo demasiada fuerza o con un objeto puntiagudo. Esto podría provocar daños en la pantalla o romperla.
- El dispositivo podría no funcionar correctamente si lleva guantes o si tiene los dedos sucios, así como si lo toca con las uñas o con un bolígrafo.
- Tenga cuidado, ya que el sensor táctil podría no funcionar correctamente si la pantalla está mojada o tiene humedad.
- Si utiliza una pantalla fija durante un periodo de tiempo prolongado, podría producirse una imagen permanente (deterioro de la pantalla) o manchas, así que la pantalla debe apagarse cuando no esté en uso.



Requisitos

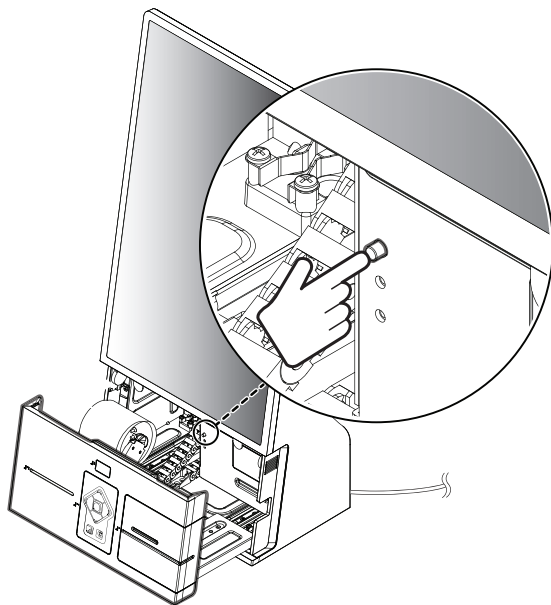
Entorno del sistema operativo del PC conectado al producto

- Windows 10 IoT

Apagado del sistema / apagado del PC

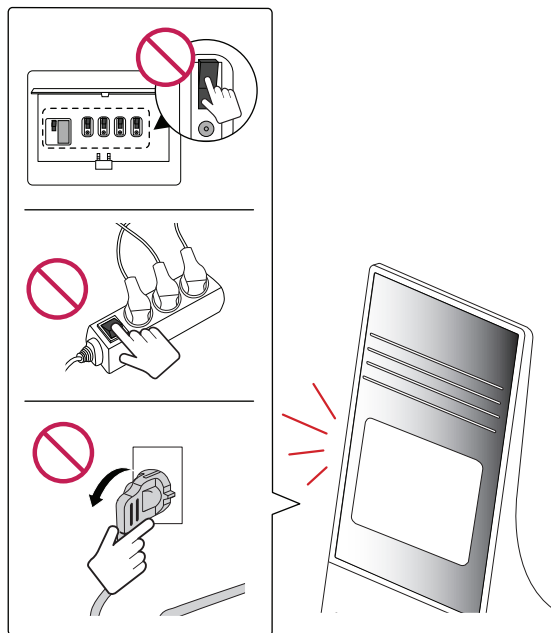
La opción de apagado de Windows se puede utilizar de los siguientes modos:

- Pulse el botón  →  y seleccione [System Shut-down].
- Pulse el botón del interruptor de alimentación del PC.



⚠ PRECAUCIÓN

- Una desconexión incorrecta puede provocar el fallo del producto. (Fallo de encendido, pantalla azul, degradación del rendimiento, etc.)
 - ※ Algunos ejemplos de desconexión incorrecta son la desconexión del disyuntor, la desconexión del alargador y la extracción del enchufe durante el funcionamiento.

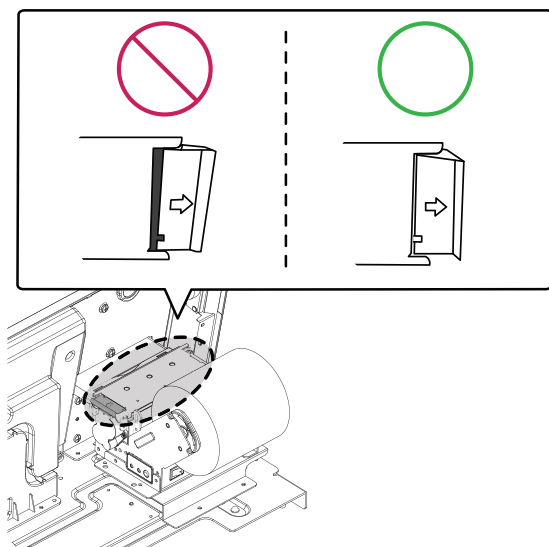


COSAS QUE COMPROBAR ANTES DE INFORMAR SOBRE UNA AVERÍA

- » Cada modelo puede tener distintos puntos para comprobar.
- » Para obtener más instrucciones sobre la configuración del PC, consulte la Ayuda de Windows.

Problemas relacionados con el uso

- El aparato no se enciende.
 - Compruebe que el cable de alimentación esté correctamente enchufado en la toma de corriente.
 - Para los modelos que utilizan un adaptador de CA, desconecte el adaptador de CA, limpie los terminales de contacto y vuelva a encender la alimentación.
- Al conectar el producto, aparece el mensaje 'Producto desconocido'.
 - Compruebe si el controlador del PC (tarjeta gráfica) está instalado.
 - Consulte el manual del usuario del PC (tarjeta gráfica) para ver si se admite la función Plug and Play.
- La impresión del recibo se ve borrosa.
 - Asegúrese de que la cubierta de la impresora esté bien cerrada.



Problemas relacionados con la pantalla (video)

- La posición de la pantalla es incorrecta.
 - Compruebe que la resolución y la frecuencia de la tarjeta gráfica sean compatibles. Si la frecuencia excede el rango admitido, utilice la configuración del PC para ajustar la resolución al valor recomendado.
- La pantalla parpadea o tiembla.
 - Si enciende el monitor cuando está frío, es posible que la pantalla parpadee. Esto es normal.
 - Asegúrese de que la configuración de resolución y frecuencia actual de la tarjeta gráfica sea compatible con el monitor.

Problemas relacionados con la pantalla (Color)

- La resolución de la pantalla es baja (16 colores).
 - Utilice la configuración del PC para establecer el color en 24 bits (color real) o superior.
- Aparecen manchas negras o brillantes en la pantalla.
 - Algunos píxeles (rojo, verde, azul, negro) son visibles en la pantalla debido a las características únicas del panel de la pantalla. Esto no es un problema de funcionamiento del producto.
- El brillo de la pantalla se ve oscuro.
 - Ajuste el brillo y el contraste.
 - Es necesario reparar la luz de fondo.

Problemas relacionados con el sonido

- El audio no funciona.
 - Compruebe que el cable de audio esté bien conectado.
 - Ajuste el volumen del producto o dispositivo externo.
 - Compruebe si el sonido está configurado correctamente.
- El sonido es demasiado bajo.
 - Ajuste el volumen del producto o dispositivo externo.

Otros problemas

- El equipo se ha apagado de pronto.
 - Compruebe si la función de apagado automático está activada.
 - Se ha interrumpido el suministro eléctrico. Compruebe que el cable de alimentación esté correctamente enchufado en la toma de corriente.
 - Compruebe la configuración de control de la alimentación.

Problemas relacionados con la función táctil

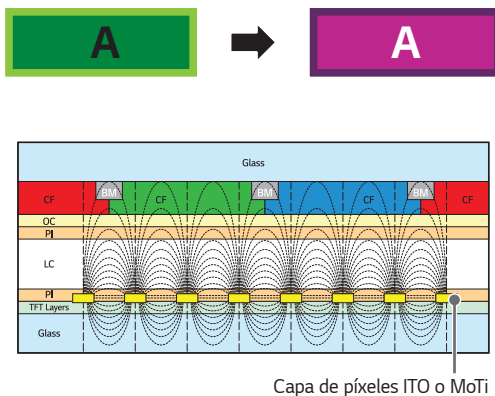
- La pantalla táctil no funciona.
 - La pantalla táctil no funciona y el producto está encendido. Compruebe la alimentación del producto.
 - Si no se utiliza un enchufe con conexión a tierra, se puede producir una desconexión o errores táctiles. Asegúrese de conectar el cable de alimentación a una toma conectada a tierra.
 - Compruebe si se muestra la pantalla del producto.
 - La desconexión o los errores táctiles pueden ocurrir durante la entrada táctil, según se muestra más abajo.
 - Usando el producto solo con las uñas o las puntas de los dedos
 - Sosteniendo la punta del bolígrafo o acercándola a la entrada táctil
 - Realizando una entrada táctil mientras se presiona el bolígrafo táctil con fuerza excesiva sobre la pantalla
- Las ubicaciones del punto táctil y del punto de acción son diferentes.
 - Este fenómeno se produce cuando la calibración de la pantalla táctil es incorrecta. Cambie la configuración del PC.
- La función multitáctil no funciona.
 - La función multitáctil puede no ser compatible con el contenido que se está reproduciendo (Flash Player, Paint, etc.). Use contenido compatible con la función multitáctil.
 - Reinicie el contenido que está reproduciendo (Flash Player, Paint, etc.).
 - Pruebe a reiniciar el PC.
 - La función multitáctil podría ser ligeramente inestable en las áreas de los bordes de la pantalla táctil.
 - Si el intervalo entre dos toques es demasiado corto, podría haber un error de toque.

Marcado de imagen

- Cuando el producto se apaga aparece una imagen permanente.
 - Los píxeles pueden resultar dañados rápidamente si se muestra una imagen fija en la pantalla durante largos periodos de tiempo. Utilice la función de protector de pantalla.
 - Si se reproduce una pantalla con colores con grandes diferencias de luminosidad (blanco y negro, gris), podría aparecer una imagen permanente cuando la pantalla pasa a pantalla negra. Esto es algo normal debido a las características de la pantalla de este producto.
- Si la pantalla LCD tiene un patrón fijo durante largos periodos de tiempo, puede provocarse una ligera diferencia de voltaje entre los electrodos que accionan el cristal líquido (LC). La diferencia de voltaje entre los electrodos aumenta con el tiempo y tiende a mantener el cristal líquido alineado en una dirección. En ese caso, la imagen anterior permanece, lo que se llama marcado de imagen.
- Las marcas de imágenes no se producen cuando se usan imágenes en constante cambio, sino cuando una pantalla determinada permanece fija durante mucho tiempo. A continuación se indican recomendaciones de uso para reducir la ocurrencia de marcados de imágenes al usar una pantalla fija. El tiempo máximo recomendado para cambiar la pantalla son 12 horas. Es mejor usar ciclos más cortos para prevenir la marcado de imagen.
- Condiciones de funcionamiento recomendadas

1 Cambie el color de fondo y el color del texto a intervalos periódicos.

- Si los colores cambiados son complementarios entre ellos, esto ayuda a prevenir la imagen permanente.



2 Cambie de pantalla a intervalos periódicos.

- Tenga cuidado y asegúrese de que el texto o las imágenes antes del cambio de pantalla no sigan en la misma posición tras el cambio.



ESPECIFICACIONES DEL PRODUCTO

Toda la información y especificaciones del producto están sujetas a modificaciones, sin aviso previo, con el fin de mejorar el rendimiento del producto.

El símbolo ~ significa corriente alterna, y el símbolo $\overline{\text{---}}$ significa corriente continua.

Pantalla LCD	Tipo de pantalla	TFT (Thin Film Transistor, transistor de película fina) Pantalla LCD (Pantalla de cristal líquido)
Señal de vídeo	Resolución máx.	1920 x 1080 a 60 Hz - Esto puede no admitirse en algunos SO o con determinados tipos de tarjeta gráfica.
Puertos de entrada/salida	RS232C, D-SUB, LAN, USB, HDMI, AUDIO	
Batería integrada	Aplicada	
Ambientales condiciones	Temperatura de funcionamiento	De 0 °C a 40 °C
	Humedad de funcionamiento	De 10 % a 80 %
	Temperatura de almacenamiento	De -20 °C a 60 °C
	Humedad de almacenamiento	De 5 % a 85 %

* Solo para modelos con soporte de altavoces

Audio	Salida de audio RMS	2 W + 2 W (Derecha + Izquierda)
	Impedancia de los altavoces	8 Ω

27KC3PK-CW

Pantalla LCD	Pixel Pitch	0,3114 mm (H) x 0,3114 mm (V)
Fuentes de alimentación	Tensión	100-240 V- 50/60 Hz 2,0 A
	Consumo de energía	Modo encendido: 40 W (Tip.) Modo de apagado: 0,5 W
Dimensiones (Ancho x Alto x Profundidad) / Peso	364,3 mm x 812 mm x 219,8 mm / 14,2 kg	



El número de serie y el modelo del producto están situados en la parte posterior y en un lateral del mismo. Anótelos por si alguna vez necesita asistencia.

MODELO

N.º DE SERIE

El ruido temporal es normal al encender y apagar el dispositivo.