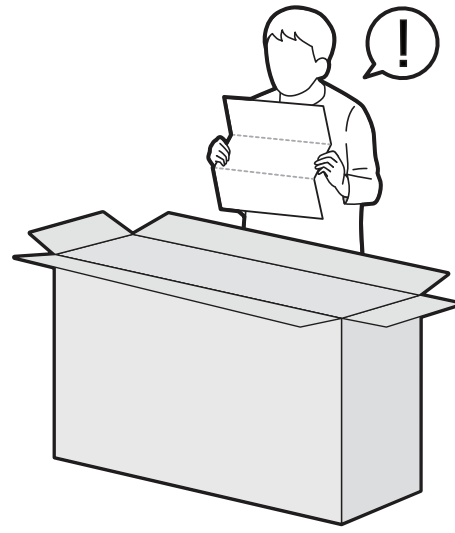
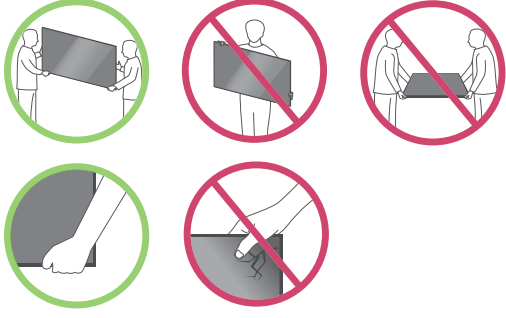
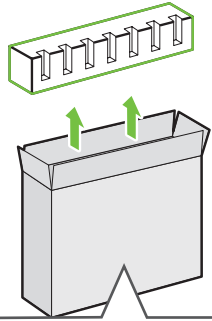


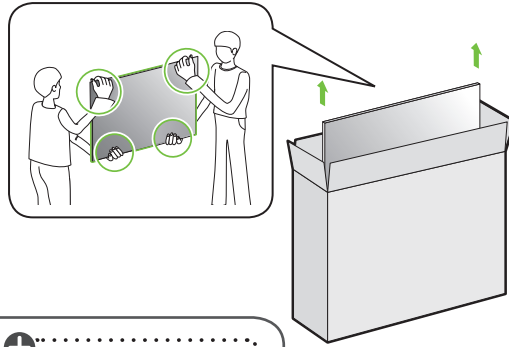
UQ75*



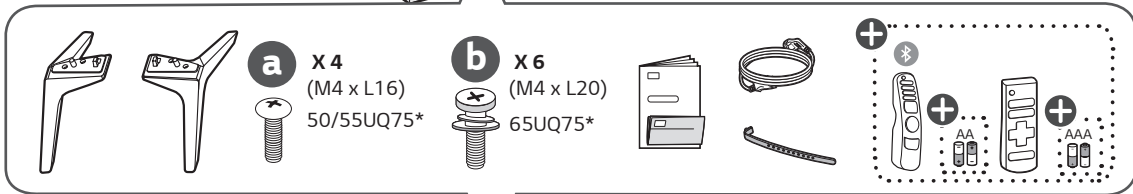
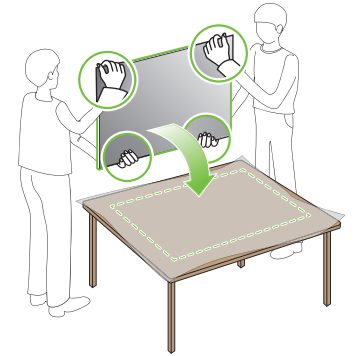
1-A
50/55UQ75*



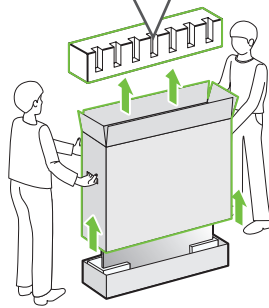
2-A
50/55UQ75*



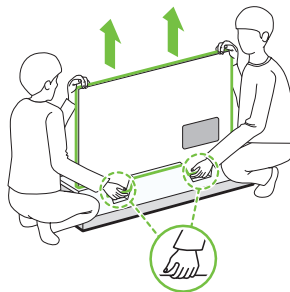
3



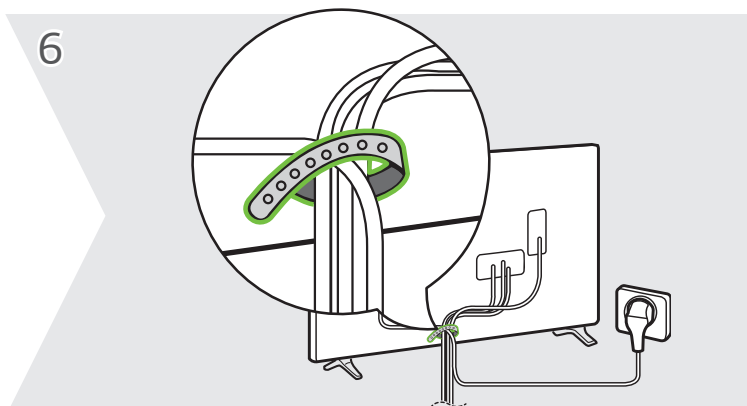
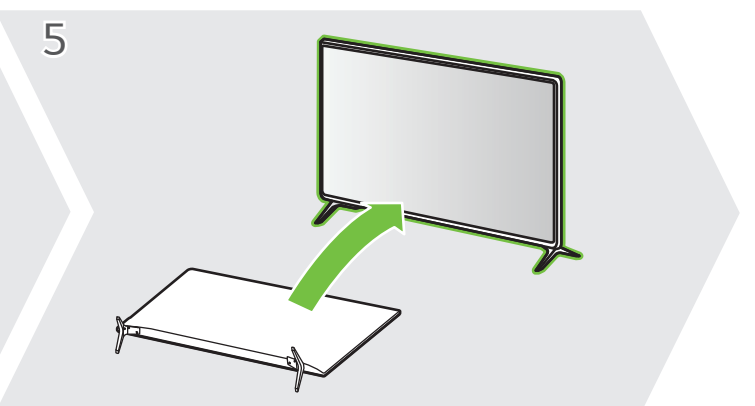
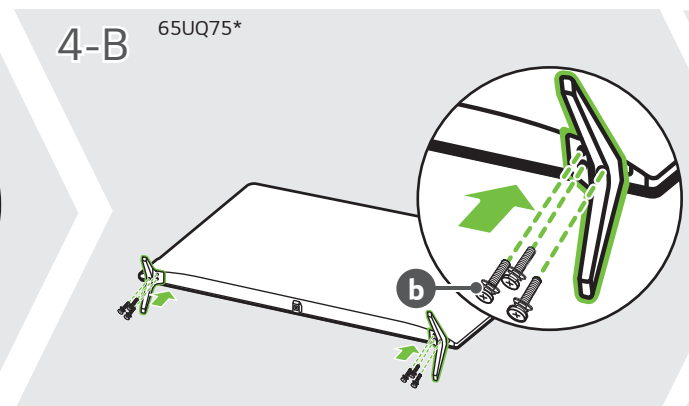
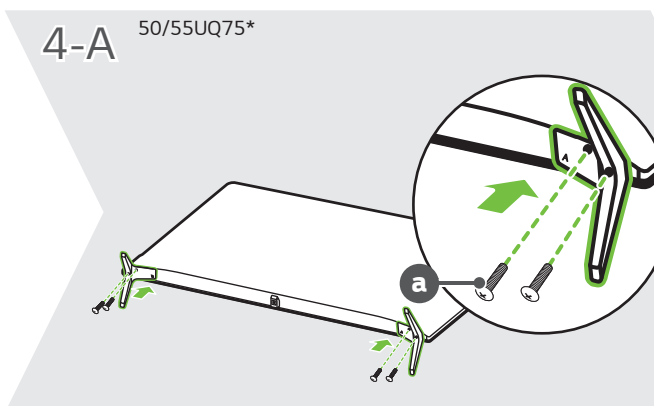
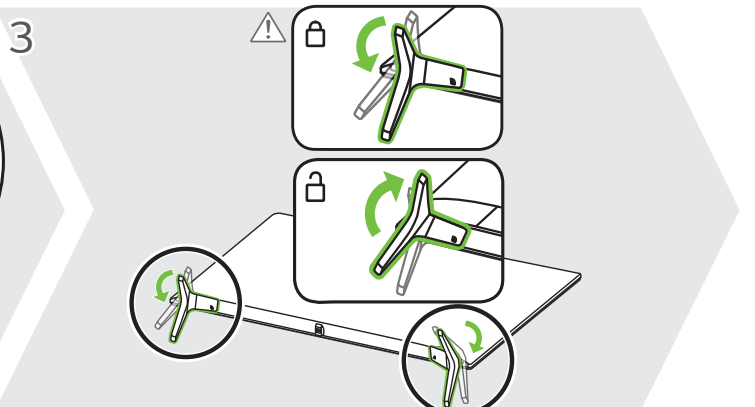
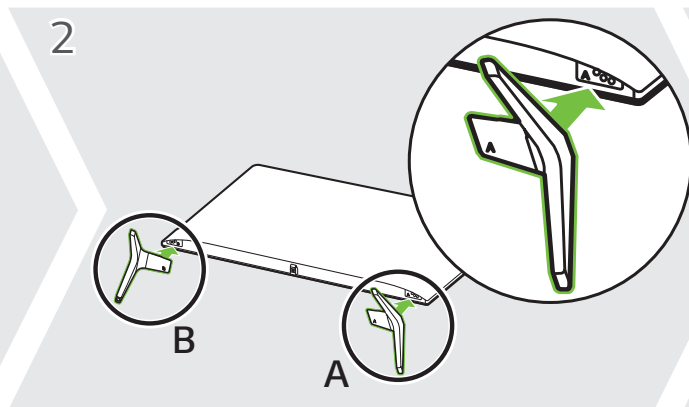
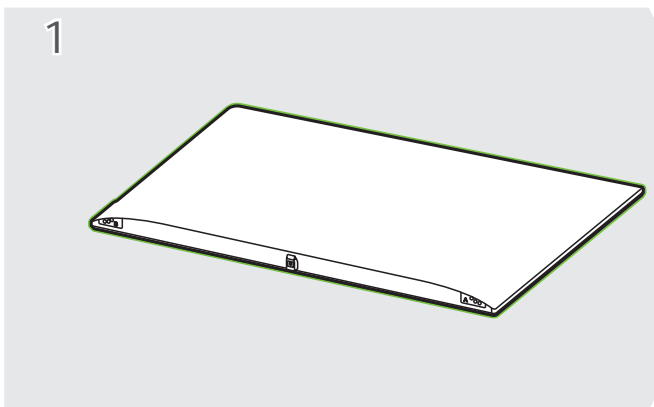
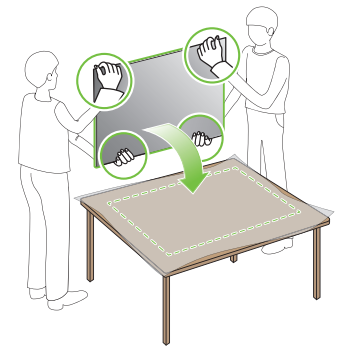
1-B
65UQ75*

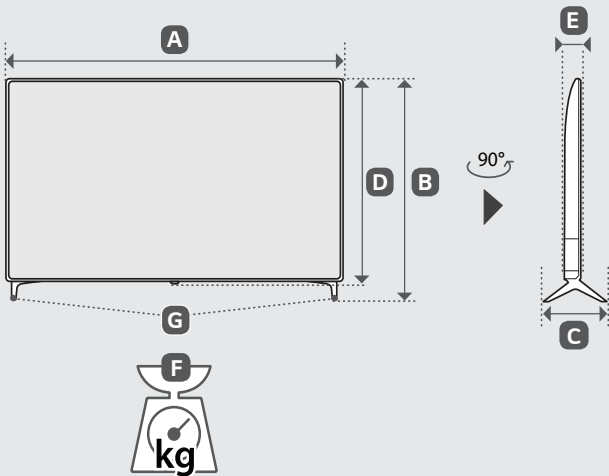
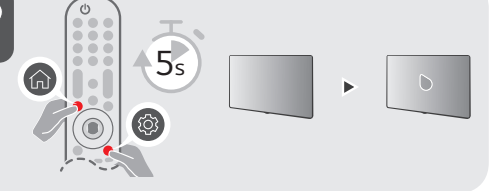
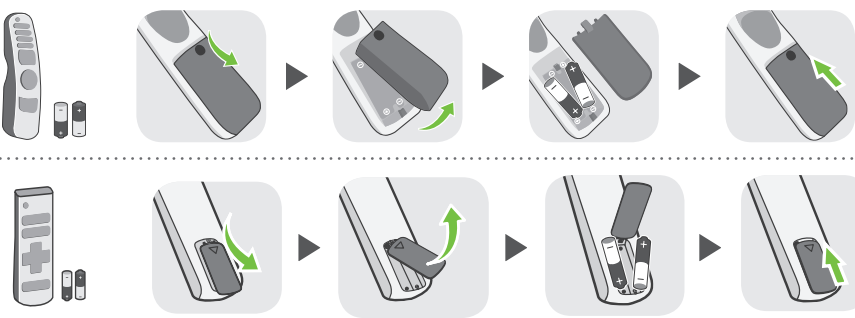
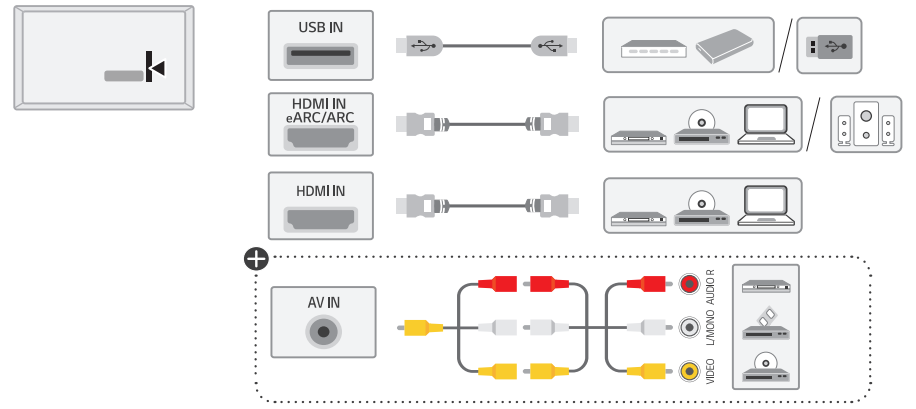
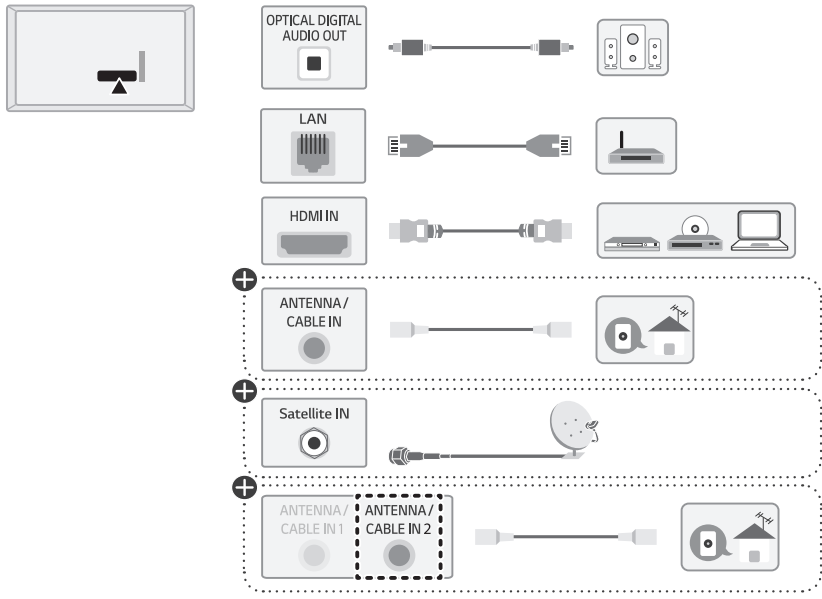


2-B
65UQ75*

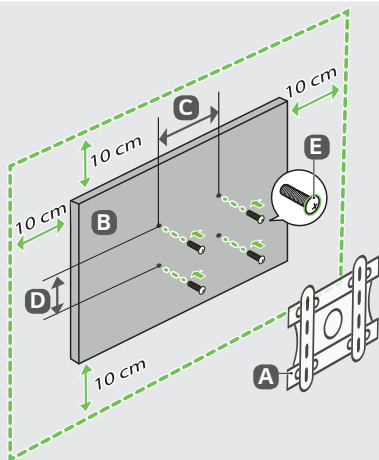


3





	A	B	C	D	E	F	F-G
	(mm)				(kg)		
50UQ751COLF 50UQ751COLG 50UQ751COSF 50UQ751TOLG 50UQ752COSF	1130	719	235	663	86.3	11.4	11.3
55UQ751COLF 55UQ751COLG 55UQ751COSF 55UQ751TOLG 55UQ752COSF	1244	783	235	726	87.1	14.4	14.3
65UQ751COLF 65UQ751COLG 65UQ751COSF 65UQ751TOLG 65UQ752COSF	1463	910	255	850	87.8	21.5	21.3
Power requirement / متطلبات الطاقة / Alimentation / Requisito de alimentação / แรงดันและความถี่ไฟฟ้า / Nguồn điện yêu cầu / Kebutuhan daya					AC 100-240 V - 50/60 Hz تيار متردد 60/50 ~ فولت 240-100		



	A	B	C x D (mm)	E
LSW240B MSW240		50UQ75*	200 x 200	M6
OLW480B MSW240		55UQ75*	300 x 300	M6
OLW480B		65UQ75*	300 x 300	M6



- English • Read **Safety and Reference**.
- العربية • قراءة الأمان والمرجع.
- Français • Lire le document **Sécurité et référence**.
- Português • Consulte o manual **Segurança e referência**.
- ภาษาไทย • โปรดอ่านคู่มือผู้ใช้**ความปลอดภัยและการอ้างอิง**
- Tiếng Việt • Đọc phần **An toàn và Tham khảo**.
- Bahasa Indonesia • Baca **Keamanan dan Petunjuk**

+ : Depending on model / حسب الطراز / Selon le modèle / Dependendo do modelo / ขึ้นอยู่กับรุ่น / Tùy theo mã sản phẩm / Tergantung pada model

- English • The Analog Gender adapter can be purchased separately at Customer Service.
العربية • يمكن شراء النوع التناظري بشكل منفصل من دعم عملاء LG.
- Français • L'adaptateur analogique peut être acheté séparément auprès du SAV.
- Português • O adaptador analógico pode ser comprado em separado no Serviço de Apoio ao Cliente da LG.
- ภาษาไทย • **สายรวมสัญญาณ Component และ AV สามารถซื้อแยกต่างหากได้ที่ศูนย์บริการของบริษัท**
- Tiếng Việt • Đầu chuyển tín hiệu analog có thể mua riêng tại Trung tâm chăm sóc khách hàng của LG.
- Bahasa Indonesia • Adaptor Analog Gender dapat dibeli secara terpisah di Layanan Pelanggan.

معلومات تنظيمية

(الأردن فقط)



استكشاف الأخطاء وإصلاحها

<p>يتعذر التحكم في التلفاز باستخدام الريموت.</p>	<ul style="list-style-type: none"> • افحص مستشعر الريموت على المنتج وحاول مجددًا. • تحقق من عدم وجود أي عائق بين المنتج والريموت. • تحقق مما إذا كانت البطاريات لا تزال تعمل وما إذا كانت ممتلئة على نحو صحيح (⊕ إلى ⊕، ⊖ إلى ⊖).
<p>لا تُعرض أي صورة ولا يصدر أي صوت.</p>	<ul style="list-style-type: none"> • تحقق مما إذا كان المنتج قيد التشغيل. • تحقق مما إذا كان سلك الطاقة متصلًا بمقبس الحائط. • تحقق مما إذا كان هناك مشكلة في مقياس الحائط من خلال توصيل منتجات أخرى.
<p>يتوقف تشغيل التلفاز فجأة.</p>	<ul style="list-style-type: none"> • تحقق من إعدادات التحكم في الطاقة. قد يُقطع مصدر الإمداد بالطاقة. • تحقق من عدم تنشيط خاصية الغلق التلقائي في الإعدادات المتعلقة بالوقت. • في حالة عدم وجود إشارة أثناء تشغيل الجهاز، سيتوقف تشغيل الجهاز تلقائيًا بعد مرور 15 دقيقة دون وجود إشارة.
<p>عند الاتصال بالكمبيوتر الشخصي (HDMI)، لا يُكتشف عن أي إشارة.</p>	<ul style="list-style-type: none"> • شغّل التلفاز أو أوقف تشغيله باستخدام الريموت. • أعد توصيل كابل HDMI. • أعد تشغيل الكمبيوتر الشخصي مع تشغيل التلفاز.
<p>عرض غير طبيعي</p>	<ul style="list-style-type: none"> • إذا كان لملمس المنتج بارداً، فقد تنشأ "ومضة" صغيرة عند تشغيله. يُعد ذلك طبيعيًا، لا يوجد خطأ في المنتج. • تُعدُّ هذه اللوحة منتجًا متقدمًا يحتوي على الملايين من وحدات البكسل. قد ترى نقاطًا سوداء صغيرة و/أو نقاطًا ملونة بالوان زاهية (أحمر أو أزرق أو أخضر) على حجم جزء واحد في المليون على الشاشة. لا يشير ذلك إلى خلل ولا يؤثر في أداء المنتج ودقته. تحدث هذه الظاهرة أيضًا مع منتجات الغير ولا تخضع للاستبدال أو استعادة الأموال. • قد يختلف لون اللوحة وبريقها حسب الموقع الذي تنظر منه (يسار/يمين/أعلى/أسفل). • تحدث هذه الظاهرة تبعًا لخصائص اللوحة. • لا تتعلق بأداء المنتج، ولا تُعدُّ خللاً. • قد يؤدي عرض صورة ثابتة لفترة طويلة إلى التصاق الصورة. تجنب عرض صورة ثابتة على شاشة التلفاز لمدة طويلة.
<p>الأصوات الصادرة</p>	<ul style="list-style-type: none"> • صوت "تكسير": يعود سبب الصوت الصادر عند مشاهدة التلفاز أو إيقاف تشغيله إلى التقلص الحراري للبلستيك بفعل الحرارة والرطوبة. هذا الصوت شائع في المنتجات التي يكون فيها تغيير الشكل بفعل الحرارة ضروريًا. • طنين الدائرة الكهربائية/طنين الشاشة: يصدر صوت خافت من دائرة التبدل ذات السرعة العالية، والتي تمدّ المنتج بقوة تيار عالية لتشغيله. ويختلف ذلك بحسب المنتج. هذا الصوت المولد لا يؤثر في أداء المنتج ودقته.



- عند تنظيف المنتج، احرص على ألا تسمح بدخول أي سائل أو أجسام غريبة إلى الفتحة الموجودة بين الجزء العلوي أو الأيمن أو الأيسر من الشاشة و لوحة التوجيه. (حسب الطراز)
- تأكد من إزالة أي ماء أو منظف زائد من قطعة القماش.
- لا ترش الماء أو المنظف مباشرةً على شاشة التلفاز.
- احرص على رش قدر كافٍ فحسب من الماء أو المنظف على قطعة القماش الجافة لمسح الشاشة.



QUICKSET®

(الطرازات التي تدعم الريموت السحري Magic فقط)



للحصول على التعليمات البرمجية للمصدر ضمن GPL، و LGPL، و MPL، والحصول على التراخيص مفتوحة المصدر الأخرى التي لديها التزامات للكشف عن التعليمات البرمجية الخاصة بالمصدر، المضمنة في هذا المنتج، وللوصول إلى كل أحكام الترخيص المشار إليها، وإشعارات حقوق النشر وكل الوثائق ذات الصلة، يرجى زيارة <https://opensource.lge.com>.

ستوفر LG Electronics أيضاً التعليمات البرمجية المفتوحة المصدر على قرص CD-ROM مقابل رسم يغطي تكلفة القيام بهذا التوزيع (مثل تكلفة وسائل النقل والشحن والتسليم) بناءً على طلب يُرسل عبر البريد الإلكتروني إلى opensource@lge.com. يسري هذا العرض لأي شخص يتسلم هذه المعلومات لمدة ثلاث سنوات بعد آخر عملية شحن لهذا المنتج.

يتطلب استخدام أي تطبيقات و/أو خدمات تابعة لجهات خارجية ممكنة على أجهزة التلفاز الذكية تراخيص أو اشتراكات من جهة خارجية وتخضع لشروط استخدام تطبيقات و/أو خدمات الجهة الخارجية. يتحمل العملاء و/أو المستخدم مسؤولية التأكد من امتثالهم لشروط الاستخدام وعدم استخدام تطبيقات و/أو خدمات الجهة الخارجية لأغراض تجارية، ما لم يتم الحصول على الترخيص المناسب. قد يشكل خرق شروط الاستخدام أو إساءة استخدام تطبيقات و/أو خدمات الجهات الخارجية تعدياً على حقوق الملكية الفكرية للجهة الخارجية بما في ذلك قانون حقوق النشر وهو أمر غير مصرح به أو مُجاز من قبل LG.

معلومات المنتج

(باستثناء QNED80*، QNED99*، QNED96*، QNED95*، QNED81*، QNED85*، QNED86*، QNED91*، 86UQ90*، 86NANO79*، 86NANO76*، 86NANO75*، 86UQ91*)

مواصفات الوحدة اللاسلكية (LGSBWAC03)

شبكة LAN اللاسلكية (IEEE 802.11a/b/g/n/ac)

نطاق التردد	طاقة الإخراج (الحد الأقصى)
2400 ~ 2483.5 ميجاهرتز	18.5 ديسيبل مللي واط
5150 ~ 5725 ميجاهرتز	19.5 ديسيبل مللي واط
5725 ~ 5850 ميجاهرتز	11.5 ديسيبل مللي واط

تقنية Bluetooth

نطاق التردد	طاقة الإخراج (الحد الأقصى)
2400 ~ 2483.5 ميجاهرتز	9 ديسيبل مللي واط

يُمكن لبقوات النطاق أن تتغير حسب الدولة، فلا يُمكن للمستخدم تغيير تردد التشغيل أو تعديله. تم تكوين المنتج لجدول التردد الإقليمي. لا اعتبارات خاصة بالمستخدم، يجب تركيب الجهاز وتشغيله على مسافة 20 سم على الأقل بين الجهاز والجسم.

(فقط QNED99*، QNED96*، QNED95*)

مواصفات الوحدة اللاسلكية (LGSBWAX12)

شبكة LAN اللاسلكية (IEEE 802.11a/b/g/n/ac/ax)

نطاق التردد	طاقة الإخراج (الحد الأقصى)
2400 ~ 2483.5 ميجاهرتز	17 ديسيبل مللي واط
5150 ~ 5725 ميجاهرتز	15 ديسيبل مللي واط
5725 ~ 5850 ميجاهرتز	13 ديسيبل مللي واط
5945 ~ 6425 ميجاهرتز (UAE فقط)	11 ديسيبل مللي واط

تقنية Bluetooth

نطاق التردد	طاقة الإخراج (الحد الأقصى)
2400 ~ 2483.5 ميجاهرتز	9 ديسيبل مللي واط

يُمكن لبقوات النطاق أن تتغير حسب الدولة، فلا يُمكن للمستخدم تغيير تردد التشغيل أو تعديله. تم تكوين المنتج لجدول التردد الإقليمي. لا اعتبارات خاصة بالمستخدم، يجب تركيب الجهاز وتشغيله على مسافة 20 سم على الأقل بين الجهاز والجسم.

(فقط QNED80*، QNED81*، QNED85*، QNED86*، QNED91*، 86NANO79*، 86NANO76*، 86NANO75*، 86UQ91*، 86UQ90*)

مواصفات الوحدة اللاسلكية (LGSBWAC95)

شبكة LAN اللاسلكية (IEEE 802.11a/b/g/n/ac)

نطاق التردد	طاقة الإخراج (الحد الأقصى)
2400 ~ 2483.5 ميجاهرتز	19 ديسيبل مللي واط
5150 ~ 5725 ميجاهرتز	18 ديسيبل مللي واط
5725 ~ 5850 ميجاهرتز	13.5 ديسيبل مللي واط

تقنية Bluetooth

نطاق التردد	طاقة الإخراج (الحد الأقصى)
2400 ~ 2483.5 ميجاهرتز	9 ديسيبل مللي واط

يُمكن لبقوات النطاق أن تتغير حسب الدولة، فلا يُمكن للمستخدم تغيير تردد التشغيل أو تعديله. تم تكوين المنتج لجدول التردد الإقليمي. لا اعتبارات خاصة بالمستخدم، يجب تركيب الجهاز وتشغيله على مسافة 20 سم على الأقل بين الجهاز والجسم.

المواصفات

(تبعاً للبلد)

مواصفات البث				
التلفاز التناظري	تلفاز رقمي			
PAL B/B, PAL B/G, PAL D/K, PAL-I, SECAM B/G, SECAM D/K, NTSC-M	DVB-T/T2, DVB-C, DVB-S/S2			نظام التلفاز
	⁽¹⁾ DVB-T/T2	⁽¹⁾ DVB-C	⁽¹⁾ DVB-S/S2	تغطية البرامج
862 ~ 46 ميجاهرتز	: VHF III 174 ~ 230 ميجاهرتز : UHF IV 470 ~ 606 ميجاهرتز : UHF V 606 ~ 862 ميجاهرتز : S Band II 230 ~ 300 ميجاهرتز : S Band III 300 ~ 470 ميجاهرتز	~ 46 890 ميجاهرتز	~ 950 2150 ميجاهرتز	
	3000		6000	أقصى عدد من البرامج القابلة للتخزين
	75 أم			مقاومة الهوائي الخارجي

(1) الطرازات التي تدعم DVB-T2/C/S2 فقط.

خدمة ما بعد البيع (مصر فقط)

العمر الافتراضي: 3 سنوات

تلتزم شركة LG بتوفير جميع قطع الغيار الخاصة بهذه الأجهزة خلال فترة العمر الافتراضي.

- قد لا تكون بعض معايير الإدخال/فك الترميز 8K مدعومة. لدعم بعض معايير 8K سيكون من الضروري استخدام جهازاً إضافياً. ستختلف الصور التي تم تكبيرها وتحسينها بدقة 8K بحسب محتوى المصدر. (حسب الطراز)

ظروف بيئة التشغيل	
من 0 إلى 40 درجة مئوية	درجة حرارة التشغيل
أقل من 80 %	نسبة رطوبة التشغيل
من 20- إلى 60 درجة مئوية	درجة حرارة التخزين
أقل من 85 %	نسبة الرطوبة في مكان التخزين

- تُحدّد معلومات الطاقة المقدّمة مع المنتج وفقاً للوائح البلد. (تبعاً للبلد)
- يُقاس استهلاك الطاقة تبعاً للجنة الكهربائية التقنية الدولية (IEC 62087).
- قد يختلف استهلاك الطاقة الفعلي تبعاً لعوامل مثل نوع محتوى الفيديو المعروض وإعدادات التلفاز.
- لمعلومات عن تزويد الطاقة واستهلاكها، راجع الملصق الموجود على المنتج. (تبعاً للبلد)
- * في بعض الطرازات، يوجد الملصق داخل غطاء طرف توصيل الجهاز الخارجي.

التوصيلات

مكبر IR

تحتك في جهاز فك التشفير (كابل/قمر صناعي/OTT/IP)، ومشغل Blu-ray/DVD، ومكبر الصوت، وأجهزة الألعاب، وما إلى ذلك، باستخدام مكبر IR. (وفقاً للبلد) (حسب الطراز)

ملاحظة

- قم بتوصيل مكبر IR بمنفذ مكبر IR للتلفاز.
- استخدم إعدادات التحكم عن بعد الشاملة للتحكم في الجهاز.
- قم بتثبيت مكبر IR باستخدام شريط 3M المقدم.

الأجهزة الخارجية

الأجهزة الخارجية المتاحة هي: مشغلات Blu-ray، وأجهزة الاستقبال عالية الدقة، ومشغلات أقراص الفيديو الرقمية (DVD)، وأجهزة VCR، والأنظمة الصوتية، وأجهزة تخزين USB، وأجهزة الكمبيوتر الشخصي، وأجهزة الألعاب، وأجهزة خارجية أخرى.

ملاحظة

- قد يختلف توصيل الجهاز الخارجي عن الطراز.
- في وضعية الكمبيوتر، قد يحدث تشويش ذو صلة بالدقة أو النمط الراسي أو التباين أو السطوع. إذا حدث تشويش، فغَيِّر مخرج الكمبيوتر إلى دقة أخرى أو غَيِّر معدل التجديد إلى معدل آخر أو اضبط السطوع والتباين على قائمة [صورة] إلى أن تصبح الصورة واضحة.
- في وضع الكمبيوتر، قد لا تعمل بعض إعدادات الدقة بشكل صحيح استناداً إلى بطاقة الرسومات.
- في حالة تشغيل محتوى Ultra HD على جهاز الكمبيوتر الخاص بك، فقد يصبح الفيديو أو الصوت مشوشاً على فترات متقطعة حسب أداء جهاز الكمبيوتر لديك. (حسب الطراز)
- عند التوصيل بشبكة LAN سلكية، فيرجى استخدام كابل CAT 7 ذي سرعة نقل عالية للإنترنت. (عند تزويد الجهاز بمنفذ LAN فقط.)

وصل الأجهزة الخارجية المتنوعة بالتلفاز وبثَل أوضاع الإدخال لتحديد جهاز خارجي للحصول على مزيد من المعلومات عن الاتصال بالجهاز الخارجي، راجع الدليل المرفق مع كل جهاز.

HDMI

- عند توصيل كبل HDMI، يجب إيقاف تشغيل المنتج والأجهزة الخارجية وفصلهم عن مصدر الطاقة.
- تنسيق الملفات الصوتية المدعومة في HDMI (حسب الطراز):
True HD (48 كيلو هرتز)،
Dolby Digital Plus / Dolby Digital (32 كيلو هرتز / 44.1 كيلو هرتز)،
PCM (32 كيلو هرتز / 44.1 كيلو هرتز / 48 كيلو هرتز)
96 كيلو هرتز / 192 كيلو هرتز)

ملاحظة

- إذا كان الجهاز المتصل بمنفذ الإدخال يدعم HDMI Deep Colour أيضاً، فقد تُصبح الصورة لديك أوضح. ولكن إذا لم يدعمه الجهاز فقد لا يعمل جيداً. في تلك الحالة، قم بتغيير إعداد [HDMI Deep Colour] في التلفاز إلى وضع إيقاف التشغيل. (حسب الطراز)
-  ← [عم] ← [الأجهزة] ← [إعدادات HDMI] ←
- استخدم كابلاً معتمداً مع وجود شعار HDMI عليه.
- إذا لم تستخدم كابل HDMI معتمداً، فقد لا تُعرض الشاشة أي بيانات أو قد يحدث خطأ في الاتصال.
- أنواع كابلات HDMI الموصى بها
- كبل HDMI®/TM فانق السرعة (3 م أو أقل)

USB

قد لا تعمل بعض موزعات USB. إن لم يتم اكتشاف جهاز USB المتصل باستخدام موزع USB، قم بتوصيله بمنفذ USB على التلفاز مباشرةً. (حسب الطراز)

ملاحظة

- للحصول على أفضل اتصال، يجب ألا تتجاوز أطراف كبلات HDMI ووحدات USB 10 مم سمكاً و 18 مم عرضاً. استخدم كبل إطالة يدعم USB 2.0 إذا كان كبل USB أو بطاقة ذاكرة USB لا تلائم منفذ USB في التلفاز. (حسب الطراز)

التثبيت على الحائط

تُثبت حوامل التثبيت الاختياري على الحائط الموجود في الجزء الخلفي من التلفاز بعناية وتُثبت حامل التثبيت على حائط صلب في اتجاه عمودي على الأرضية. عندما تُثبت التلفاز على مواد البناء الأخرى، يُرجى الاتصال بقني مؤهل. تُوصى LG بأن يقوم فني تركيب محترف مؤهل بالتثبيت على الحائط. تُوصى باستخدام حامل التثبيت على الحائط من LG. يسهل نقل حامل التثبيت على الحائط مع LG مع الكابلات المتصلة. وفي حالة عدم استخدام حامل التثبيت على الحائط من LG، يُرجى استخدام حامل التثبيت على الحائط في المكان الذي يكون فيه الجهاز آمنًا تمامًا على الحائط مع وجود مساحة كافية لتتيح الاتصال بالأجهزة الخارجية. يُنصح بتوصيل جميع الكابلات قبل تركيب أدوات التثبيت المُحكمة على الحائط.



- أزل الحامل قبل تركيب التلفاز على أداة التثبيت على الحائط من خلال جعل أداة التعليق بالحامل في الاتجاه المعاكس.
- لمزيد من المعلومات حول البراغي وحامل التثبيت على الحائط، يمكنك الرجوع إلى قسم "الشراء المنفصل".
- إذا كنت تتوي تثبيت المنتج على حائط، فُتُت وجاهة التثبيت المطابقة لمعيار VESA (أجزاء اختيارية) على الجهة الخلفية للمنتج. عند تركيب جهاز التلفاز لاستخدام حامل التثبيت على الحائط (أجزاء اختيارية)، تُثبه جيدًا حتى لا يسقط.
- عند تثبيت التلفاز على الحائط، تأكد من عدم تركيب التلفاز بطريقة تكون فيها كوابلات التشغيل والإشارة مُعلّقة على الجهة الخلفية من التلفاز.
- لا تثبت هذا المنتج على حائط في حال وجود احتمال تعرّضه للزيت أو رذاذ الزيت. فقد يلحق هذا ضررًا بالمنتج ويسبب سقوطه.
- عند تركيب حامل التثبيت على الحائط، يوصى بتغطية فتحة الحامل باستخدام شريط لاصق، لمنع دخول الغبار والحشرات. (حسب الطراز)

الهوائي/الكابل

وصّل التلفاز بمقبس هوائي على الحائط باستخدام كابل تردد راديوي (بمقاومة قدرها 75 أوم).

- استخدم مجزئ الإشارة لاستخدام أكثر من جهازي تلفاز.
- إذا كانت جودة الصورة رديئة، قم بتركيب مكبر إشارة بشكل صحيح لتحسين جودة الصورة.
- إذا كانت جودة الصورة رديئة مع وجود هوائي متصل، فحاول إعادة توجيه الهوائي في الاتجاه الصحيح.
- لا يتوفر كابل هوائي ومحوّل.
- بالنسبة إلى الموقع غير المدعوم من بث Ultra HD، فلا يُمكن لهذا التلفاز استقبال بث Ultra HD مباشرةً. (حسب الطراز)

طبق القمر الصناعي

وصّل التلفاز بطبق القمر الصناعي ومقبس القمر الصناعي باستخدام كابل تردد راديوي (بمقاومة قدرها 75 أوم). (حسب الطراز)

بدء تشغيل التلفاز

ملاحظة

- إذا كانت هذه هي المرة الأولى لتشغيل التلفاز بعد شحنه من المصنع، فقد تستغرق تهيئته عدة دقائق.
- قد تختلف خيارات العرض على الشاشة الخاصة بكل جهاز تلفاز بشكل بسيط عما هو مبين في هذا الدليل.
- يجب توصيل الجهاز بمنفذ تيار سهل الوصول. لم يتم صنع بعض الأجهزة بزر التشغيل / إيقاف التشغيل، إيقاف التشغيل و فصل سلك الطاقة.

تشغيل التلفاز

يمكنك تشغيل وظائف التلفاز ببساطة، باستخدام الزر.

التشغيل (ضغط)

إيقاف التشغيل⁽¹⁾ (ضغط مع الاستمرار)

التحكم في القائمة (ضغط⁽²⁾)

الاختيار من القائمة (ضغط مع الاستمرار⁽³⁾)



- (1) سوف تُعلّق جميع التطبيقات قيد التشغيل وسوف يتوقّف أي تسجيل جارٍ. (تبعًا للبلاد)
- (2) يمكنك الوصول إلى القائمة وضبطها عن طريق الضغط على الزر عندما يكون التلفاز قيد التشغيل.
- (3) يمكنك استخدام الوظيفة عندما تصل إلى عنصر التحكم في القائمة.

حمل التلفاز ونقله

- لا تضع مواد غريبة (زيوت وشحوم وما إلى ذلك) على البراغى عند تركيب المنتج. (فقد يلحق ذلك الضرر بالمنتج).
- في حالة تركيب التلفاز على حامل، ستحتاج إلى القيام ببعض الإجراءات التقادي سقوط المنتج. وإلا فقد يسقط المنتج مما قد يتسبب في حدوث إصابة.
- لا تستخدم أي مواد غير معتمدة لضمان السلامة وطول العمر الافتراضي للمنتج.
- لا يغطي الضمان أي أضرار أو إصابات تنتج عن استخدام مواد غير معتمدة.
- احرص على إدخال البراغى بشكل صحيح وارتبطها بإحكام. (في حال عدم ربطها بإحكام بشكل كافٍ، قد يميل التلفاز نحو الأمام بعد تثبيته.) لا تستخدم القوة المفرطة لربط البراغى وإلا فقد يؤدي ذلك إلى إلحاق ضرر بالبرغى وارتخائه.
- إذا لم يتم وضع التلفاز في موضع ثابت بشكل كافٍ، فيمكن لهذا أن يشكل خطراً حيث يصبح التلفاز معرضاً للسقوط. يمكن تجنب حدوث العديد من الإصابات، خصوصاً للأطفال من خلال اتخاذ إجراءات بسيطة مثل:
 - استخدام خزائن أو حاملات توصي بها الجهة المصنعة للتلفاز.
 - استخدام قطع الأثاث التي تدعم التلفاز بشكل آمن فقط.
 - الحرص على وضع التلفاز بموضع لا يتجاوز طرف قطعة الأثاث الداعمة.
 - عدم وضع التلفاز على قطع أثاث طويلة (على سبيل المثال، خزانة أو خزانة كتب) من دون تثبيت الأثاث والتلفاز على دعامة مناسبة.
 - عدم وضع التلفاز على قطعة قماش أو مواد أخرى تم وضعها بين التلفاز وقطعة الأثاث الداعمة.
 - توعية الأطفال حول مخاطر تسلق قطع الأثاث للوصول إلى التلفاز والودات التحكم الخاصة به.

إحكام تثبيت التلفاز على الحائط

- 1 أدخل المسامير ذات العروة أو قوسى التلفاز والمسامير في جهة التلفاز الخلفية وقم بربطها بإحكام.
 - أزل المسامير التي تم إدخالها في موضع المسامير ذات العروة أولاً في حالة توفرها.
 - 2 ثبت قوسى التثبيت على الحائط باستخدام المسامير. طابق موضع قوس التثبيت على الحائط مع المسامير ذات العروة في جهة التلفاز الخلفية.
 - 3 قم بتوصيل المسامير ذات العروة وقوسى التثبيت على الحائط بإحكام بواسطة حبل قوي. تأكد من المحافظة على الحبل في وضع أفقي مع السطح المستوي.
- استخدم دعامة أو خزانة قوية وكبيرة بشكل كافٍ لتحمل جهاز التلفاز بشكل آمن.
 - الحوامل والمسامير والحبال غير مرفقة. يمكنك الحصول على الملحقات الإضافية من الوكيل المحلي.

- يرجى قراءة الإرشادات التالية لمنع خدش التلفاز أو إلحاق الضرر به ولضمان النقل الآمن بغض النظر عن نوعه وحجمه.
- يُوصى بنقل التلفاز في الصندوق أو مغلفاً بمواد التعبئة التي أرفق بها.
- أفضل سلك الطاقة وجميع الكابلات قبل نقل التلفاز أو حملها.
- عند الإمساك بالتلفاز، يجب أن يكون اتجاه الشاشة بعيداً عنك وذلك لتجنب إلحاق الضرر بها.
- أمسك الجزء العلوي والسفلي من إطار التلفاز بإحكام. تأكد من عدم الإمساك بالجزء الشفاف أو بمكبّر الصوت أو بمنطقة شبكة مكبر الصوت.
- يتطلب نقل جهاز تلفاز كبير 2 أشخاص على الأقل.
- عند نقل التلفاز باليد، لا تعرّضه للارتجاج أو الاهتزاز الشديد.
- عند نقل التلفاز، اجعله دوماً مستقيماً، وتجنب قلبه على جانبه أو إمالة يميناً أو يساراً.
- لا تستخدم القوة الزائدة لدرجة التسبب في إمالة/ثني هيكل الإطار، إذ قد يؤدي هذا إلى إلحاق الضرر بالشاشة.
- عند حمل التلفاز، احرص على عدم إلحاق ضرر بالأزرار البارزة.



- تجنب لمس سطح الشاشة في كل وقت، إذ قد يؤدي ذلك إلى إلحاق الضرر بها.
- عند توصيل الحامل بالتلفاز، وجّه الشاشة إلى الأسفل وضعها على طاولة مغطاة بقماش ناعم أو سطح مستوي لحمايتها من الخدوش.

التثبيت على الطاولة

- 1 ارفع التلفاز وأمله إلى الوضع المستقيم على الطاولة.
 - أبق مسافة 10 سم (على الأقل) من الحائط للتهوية المناسبة.
- 2 قم بتوصيل سلك الطاقة بمصدر الطاقة في الحائط.

- احرص على حماية سلك الطاقة من سوء الاستخدام المادي والميكانيكي، مثل تعرضه للثني أو الالتواء أو الضغط عليه أو إغلاق الباب عليه أو المشي فوقه. انتبه جيداً إلى المقابس والمآخذ في الحائط ومخرج السلك من الجهاز.
- لا تحرك جهاز التلفاز أثناء توصيل سلك الطاقة.
- لا تستخدم سلك الطاقة التالف أو غير محكم التركيب.
- تأكد من الإسماك بالمقابس عند فصل سلك الطاقة. لا تسحب سلك الطاقة لفصل التلفاز.
- لا توصل أجهزة كثيرة جداً بمخرج التيار المتردد نفسه، لأن هذا قد يؤدي إلى نشوب حريق أو حدوث صدمة كهربائية.
- **فصل الجهاز عن مصدر الطاقة الرئيسي**
- إن قابس الطاقة من الجهاز المستخدم لفصل الجهاز عن الطاقة. في الحالات الطارئة، يجب أن يبقى قابس الطاقة موضوعاً في مكان يسهل الوصول إليه.
- لا تدع الأطفال يتسلقون التلفاز أو يتعلقون به. وإلا فقد يسقط التلفاز مما يتسبب في حدوث إصابة خطيرة.
- **تأريض الهوائي الخارجي** (يمكن أن يختلف حسب البلد):
- في حال تركيب هوائي خارجي، اتبع الاحتياطات الواردة أدناه.
- ينبغي عدم وضع نظام الهوائي الخارجي بالقرب من خطوط الكهرباء العلوية أو الإضاءة الكهربائية أو دوائر الطاقة الأخرى أو في الأماكن التي يمكن فيها أن يلامس خطوط أو دوائر الطاقة هذه، حيث يمكن أن يتسبب هذا في حدوث وفاة أو إصابة خطيرة.
- لا تلمس أبداً هذا الجهاز أو الهوائي أثناء العاصفة الرعدية. فقد تتعرض للصعق الكهربائي.
- تأكد من توصيل سلك الطاقة بالتلفاز ومقبس الحائط بأمان، فقد يحدث تلفٌ في المقابس أو المقبس وقد ينشب حريق في أصعب الحالات إذا لم يتم توصيله بأمان.
- لا تُدخِل أجساماً معدنية أو قابلة للاشتعال في المنتج. إذا سقط جسم غريب في المنتج، فافصل سلك الطاقة واتصل بخدمة العملاء.
- لا تلمس طرف سلك الطاقة أثناء توصيله بالكهرباء. فقد تتعرض للصعق الكهربائي.
- **إذا حدث أي مما يلي، فافصل المنتج على الفور واتصل بمركز خدمة العملاء المحلي.**
- في حال تلف المنتج.
- في حال تسرب المياه أو مادة أخرى إلى المنتج (مثل محوّل التيار المتردد أو سلك الطاقة أو التلفاز).
- إذا شممت رائحة دخان أو رائحة أخرى من التلفاز.
- عندما تهب عواصف رعدية أو عند عدم استخدامه لفترة زمنية طويلة.
- حتى عند إيقاف تشغيل التلفاز عن طريق الريموت أو الزر، يتم توصيل مصدر طاقة التيار المتردد بالوحدة إذا لم يتم فصلها عن المقابس.
- لا تستخدم منتجات كهربائية ذات فولتية عالية بالقرب من التلفاز (على سبيل المثال صاعق الحشرات). فقد يلحق ذلك ضرراً بالمنتج.
- لا تحاول تعديل هذا المنتج بأي طريقة من دون الحصول على تصريح مكتوب من LG Electronics. فقد ينشب حريق أو تحدث صدمة كهربائية. اتصل بخدمة العملاء المحلية للحصول على الخدمة أو الإصلاح. قد يؤدي التعديل غير المصرح به إلى إلغاء صلاحية المستخدم لتشغيل هذا المنتج.
- لا تستخدم سوى المرفقات/الملحقات المعتمدة من شركة LG Electronics. وإلا، فقد يتسبب ذلك في نشوب حريق أو حدوث صدمة كهربائية أو قصور وظيفي أو تشوه المنتج.
- لا تفكك أبداً محوّل التيار المتردد أو سلك الطاقة. فقد يتسبب ذلك في نشوب حريق أو حدوث صدمة كهربائية.
- توخّ الحذر عند استخدام المحوّل لتجنب سقوطه أو وقوعه على الأرض. فقد يلحق ذلك ضرراً بالمحوّل.
- للحد من مخاطر نشوب حريق أو حدوث صدمة كهربائية، لا تلمس التلفاز عندما تكون يدك مبتلتين. إذا كانت أطراف سلك الطاقة رطبة أو يغطيها الغبار، فأحرص على تجفيف قابس الطاقة تماماً أو امسح الغبار عنه.
- **البطاريات**
- خزّن الملحقات (البطاريات وغيرها) في مكان آمن بعيداً عن متناول الأطفال.
- لا تقم بتقصير الدائرة أو فك البطاريات أو تركها لتسخن أكثر مما ينبغي. لا تتخلص من البطاريات في النار. فلا ينبغي أن تتعرض البطاريات للحرارة الزائدة.
- تنبيه: في حال تم استبدال البطارية بنوع غير صحيح، فسويدي ذلك إلى خطر نشوب حريق أو حدوث انفجار.
- **النقل**
- أثناء النقل، تأكد من إيقاف تشغيل المنتج وفصله عن الطاقة وأنه تمت إزالة كل الكابلات. قد يتطلب حمل أجهزة التلفاز الكبيرة شخصين أو أكثر. لا تضغط على الشاشة الأمامية من جهاز التلفاز. وإلا، فقد يحدث تلف للمنتج أو تتعرض لخطر الحريق أو الإصابة.
- أبق مواد التنظيف المضادة للرطوبة أو المصنوعة من الفينيل بعيدة عن متناول الأطفال.
- لا تسمح بتعرض الجهاز للصدماّت أو بسقوط أي أشياء داخله، ولا تُسقط أي شيء على الشاشة.
- لا تضغط بشدّة على الشاشة أو تخدشها بيديك أو بواسطة شيء حاد مثل مسمار أو قلم رصاص أو قلم حبر. قد يتسبب هذا في تلف الشاشة.
- **التنظيف**
- عند التنظيف، افصل سلك الطاقة وامسح برفق بقطعة قماش ناعمة/جافة. لا ترش الماء أو السوائل الأخرى على التلفاز مباشرة.
- لا تستخدم مطلقاً مواد تنظيف الزجاج ومعطرات الجو ومبيدات الحشرات والشحوم والشمع (الشمع المخصص للسيارات، الشمع الصناعي) والمواد الكاشطة والنتنر والبنزين والكحول، إلخ. التي قد تلحق ضرراً بالمنتجات وشاشاتها. وإلا، فقد يتسبب ذلك في حدوث صدمة كهربائية أو تلف المنتج.

قبل قراءة هذا الدليل

- يُرجى قراءة هذا الدليل بعناية قبل تشغيل التلفاز والاحتفاظ به للرجوع إليه في المستقبل.
- على الموقع الإلكتروني، يُمكنك تنزيل الدليل بما في ذلك التنبيات والاستخدام واستكشاف الأخطاء وإصلاحها والمواصفات والترخيص وما إلى ذلك، وعرض محتوياته على جهاز الكمبيوتر أو الجوال.
- **دليل المستخدم** : لمزيد من المعلومات حول هذا التلفاز، اقرأ دليل المستخدم المُرفق في المنتج. (حسب الطراز)
- - لفتح دليل المستخدم (ⓘ) ← - [الدعم] ← [دليل المستخدم]

الشراء المنفصل

- يمكن تغيير عناصر الشراء المنفصل أو تعديلها لتحسين الجودة من دون أي إخطار. اتصل بالبايع لشراء هذه العناصر. لا تعمل هذه الأجهزة إلا مع طرازات معينة.
- قد يتغير اسم الطراز أو تصميمه حسب ترقية وظائف المنتج أو ظروف جهة التصنيع أو سياساتها.
- الريموت السحري Magic :
- تحقق مما إذا كان طراز التلفاز يدعم تقنية Bluetooth في الوحدة اللاسلكية للتحقق من إمكانية استخدامه مع الريموت السحري Magic.
- يجب شراء كبل توصيل الهوائيات والأجهزة الخارجية بشكل منفصل.

ملاحظة

- قد تتغير مواصفات المنتج أو المحتويات في هذا الدليل من دون إخطار مسبق نتيجة ترقية وظائف المنتج.
- قد تختلف العناصر المرفقة مع المنتج حسب الطراز.
- قد تختلف الصورة المعروضة عن صورة التلفاز لديك.

تحذير! تعليمات الأمان



تنبيه

خطر التعرض لصدمة كهربائية
لا تفتحه



تنبيه: لتقليل خطر الصدمة الكهربائية، لا تقم بإزالة الغطاء (أو الجزء الخلفي). ولا توجد قطع قابلة للصيانة من قِبل المستخدم في المنتج. أوكل هذا الأمر إلى فريق الخدمة المؤهل.

يُفصّل بهذا الرمز تنبيه المستخدم إلى وجود "فولتية خطيرة" غير معزولة داخل المنتج قد تحتوي على مقدار كافٍ لإلحاق خطر الصدمات الكهربائية بالأشخاص.

يُفصّل بهذا الرمز تنبيه المستخدم إلى وجود تعليمات مهمة متعلقة بكيفية تشغيل المنتج وصيانته (خدمته) داخل الدليل المرفق مع الجهاز.

تحذير: لحد من مخاطر نشوب حريق وحوادث صدمات كهربائية، لا تعرّض المنتج للمطر أو الرطوبة.

- لمنع انتشار الحريق، ابق الشموع أو العناصر المشتعلة الأخرى دائماً بعيدة عن المنتج.
- **لا تضع التلفاز وأو الريموت في الظروف التالية:**
 - أبق المنتج بعيداً عن أشعة الشمس المباشرة.
 - منطقة ذات رطوبة عالية كالحمام مثلاً.
 - بالقرب من مصدر حرارة كالمواقد أو الأجهزة الأخرى التي تُصدر حرارة.
 - بالقرب من طاولات المطبخ أو أجهزة ضبط الرطوبة حيث يمكن أن يتعرض بسهولة للبخار أو الزيت.
 - منطقة معرضة للمطر أو الرياح.
 - لا تعرّض الجهاز لقطرات المياه ولا تضع أغراضاً تحتوي على سوائل، مثل المزهريات أو الأكواب وما إلى ذلك عليه (مثلاً على الرفوف الموجودة فوق الوحدة).
- بالقرب من المواد القابلة للاشتعال مثل البنزين أو الشموع أو تعريض التلفاز لتكييف هواء مباشر.
- لا تركّب الجهاز في أماكن تتعرض للغبار كثيراً.
- وإلا، فقد يتسبب ذلك في نشوب حريق أو حدوث صدمة كهربائية أو احتراق وانفجار أو قصور وظيفي أو تنوّه المنتج.
- **التهوئة**
 - قم بتنظيف جهاز التلفاز لديك في مكان جيد التهوية. لا تقم بتنظيفه في مساحة ضيقة مثل خزانة الكتب.
 - لا تقم بتنظيف المنتج على سجادة أو وسادة.
 - لا تقم بحجب المنتج أو تغطيته بقطعة قماش أو مواد أخرى أثناء توصيل الوحدة بالكهرباء.
 - احرص على عدم لمس فتحات التهوية. أثناء مشاهدة التلفاز لفترة طويلة، قد تصبح فتحات التهوية ساخنة.

تلفاز LED

دليل المستخدم السلامة والمرجع

* يأتي التلفاز الذي يعمل بتقنية LED من LG مزودًا بشاشة LCD مع تقنية الإضاءة الخلفية LED.

يرجى قراءة هذا الدليل بعناية قبل تشغيل الجهاز والاحتفاظ به للرجوع إليه في المستقبل.

تجد طراز المنتج ورقمه التسلسلي على الجهة الخلفية منه وعلى أحد جوانبه. دُونهما أدناه في حال احتجت إلى أي خدمة.

الطراز

الرقم التسلسلي.