



MANUAL DE L'USUARI

ASSECADORA



Abans de començar la instal·lació, llegeixi atentament aquestes instruccions. Això simplificarà la instal·lació i garantirà que el producte s'instal·li de manera correcta i segura. Guardi aquestes instruccions a prop del producte després de la instal·lació per a futures consultes.

CATALÀ

RHA1008NWK / RHA1008NDK



MFL05786101
Rev.00_031325

www.lg.com

Copyright © 2025 LG Electronics. All Rights Reserved

ÍNDEX

Aquest manual pot contenir imatges o continguts diferents del model que ha adquirit.

Aquest manual està subjecte a revisió per part del fabricant.

CURA DEL MEDI AMBIENT

Consells ecologistes i d'estalvi.....	3
---------------------------------------	---

INSTRUCCIONS DE SEGURETAT

LLEGIU TOTES LES INSTRUCCIONS ABANS D'UTILITZAR	5
ADVERTÈNCIA	5

INSTAL·LACIÓ

Peces i especificacions.....	11
Requisits per a la ubicació de la instal·lació.....	14
Anivellar l'aparell.....	16
Instruccions d'apilament.....	17

FUNCIONAMENT

Descripció general del funcionament	21
Preparar la roba	22
Panell de control	24
Taula de programes	26
Opcions i funcions extres.....	31

MANTENIMENT

Netejar després de cada assecada	33
Netejar l'aparell periòdicament	36

SOLUCIONAR PROBLEMES

Abans de trucar al servei de reparacions	38
--	----

CURA DEL MEDI AMBIENT

Consells ecologistes i d'estalvi

Consum d'electricitat

- L'aparell funciona millor en una habitació amb una temperatura de 23 °C.
- Una alta temperatura atmosfèrica i una habitació petita poden incrementar tant el temps d'assecat com el consum d'electricitat.
- Carregar la bugada de manera equilibrada fins a la capacitat indicada pel fabricant pels respectius programes contribuirà a l'estalvi d'energia.
- No introduïu roba xopada en l'aparell. Provocarà un augment del temps d'assecat i del consum d'electricitat. Assegureu-vos de centrifugar bé la roba abans de carregar-la.
- Si la roba no es centrifuga a gran velocitat durant el rentat, augmentarà el consum d'energia i els temps d'assecat. És possible que els llençols de llit grans o les fundes de nòrdic no s'assequin de manera uniforme a causa del flux d'aire desigual si s'enrotllen. És possible que calgui l'eliminació i la recàrrega a mig cicle per garantir un assecat adequat.
- Obriu la porta i assegureu-vos que el filtre de pelussa està net. Quan el filtre estigui ple de pelussa, els temps d'assecat trigaran més que habitualment.

Eliminació del material d'envasament

- Elimini els residus d'envasos d'acord amb els símbols de reciclatge dels tipus de material. Dipositi els residus d'envasos en els contenidors corresponents per a reciclar-los.

Eliminació de l'aparell antic



- Aquest símbol d'un contenidor ratllat indica que els residus de productes elèctrics i electrònics (RAEE) s'han d'eliminar per separat de la resta de residus municipals.
- Els productes elèctrics antics poden contenir substàncies perilloses, de manera que l'eliminació correcta del vostre aparell antic ajudarà a prevenir possibles conseqüències negatives per al medi ambient i la salut humana. El vostre aparell antic pot contenir peces reutilitzables que es podrien utilitzar per reparar altres productes, i altres materials valuosos que es poden reciclar per conservar recursos limitats.
- Podeu portar el vostre aparell a la botiga on el vau comprar, o bé posar-vos en contacte amb l'oficina de residus de la vostra administració local per tal d'obtenir informació sobre el vostre punt de recollida de RAEE autoritzat més proper. Per obtenir la informació més actualitzada del vostre país consulteu www.lg.com/global/recycling.

Aquesta assecadora conté gasos refrigerants


R290 (GWP: 3): 0,120 kg Hermèticament segellat.


INSTRUCCIONS DE SEGURETAT


LLEGIU TOTES LES INSTRUCCIONS ABANS D'UTILITZAR

Les següents directrius de seguretat tenen l'objectiu d'evitar riscos o danys imprevistos deguts a un funcionament insegur o incorrecte de l'aparell. Les directrius es divideixen en 'ADVERTÈNCIA' i 'PRECAUCIÓ', tal com es descriu a continuació.

Missatges de seguretat

 Aquest símbol es mostra per indicar aspectes i operacions que poden provocar riscos. Llegiu atentament la part amb aquest símbol i seguïu les instruccions per evitar riscos.

 **ADVERTÈNCIA**
Indica que no seguir les instruccions pot causar lesions greus o la mort.

 **PRECAUCIÓ**
Indica que si no se segueixen les instruccions es poden provocar lesions lleus o l'aparell es pot fer malbé.

ADVERTÈNCIA

ADVERTÈNCIA

Per reduir el risc d'explosió, incendi, mort, enrampades, lesions o escaldades a les persones utilitzant aquest producte, seguïu les precaucions bàsiques, incloent-hi.

Seguretat tècnica



**ADVERTIMENT - Per a evitar un incendi
Risc d'incendi i materials inflamables**

- En el recinte de l'aparell o en l'estructura encastada, mantingui les obertures de ventilació lliures d'obstruccions. En cas contrari, pot produir-se un incendi.
- Aquest aparell conté R290, un refrigerant respectuós amb el medi ambient però inflamable. No danyi el circuit del refrigerant, mantingui un marc obert i les fonts d'ignició allunyades de l'aparell.
- Aquest aparell pot ser utilitzat per infants a partir de 8 anys i per persones amb una disminució de les capacitats físiques, sensorials o intel·lectuals o sense experiència ni coneixements si reben supervisió o instruccions relatives a un ús prudent de l'aparell i entenen els riscos que això comporta. Els infants no han de jugar amb l'aparell. La neteja i el manteniment de l'usuari no els poden fer infants sense supervisió.
- Cal mantenir-ne els infants menors de 3 anys allunyats tret que estiguin supervisats contínuament.
- No assequeu peces sense rentar en l'aparell.
- Els suavitzants o els productes similars s'han d'utilitzar segons les instruccions del fabricant.
- Retireu tots els objectes de les butxaques com ara encenedors o llumins.
- No detingueu mai l'aparell abans que finalitzi el cicle d'assecat, tret que retireu ràpidament tots els objectes i els estengueu perquè es dissipï la calor.
- No utilitzeu l'aparell si s'han utilitzat productes químics industrials per a la neteja.
- Els objectes que s'hagin embrutat amb substàncies com ara oli de cuina, oli vegetal, acetona, alcohol, petroli, querosè, llevataques, aiguarràs, ceres i productes per eliminar ceres han de rentar-se en aigua calenta amb una quantitat extra de detergent abans d'assecar-los en l'aparell.
- No begueu l'aigua condensada. En cas contrari, podrien produir-se malalties transmeses pels aliments.
- Si el cable d'alimentació està deteriorat, l'ha de substituir el fabricant, un agent de servei o una persona igualment qualificada per tal de prevenir riscos.

- Els filtres de borrisol s'han de netejar amb freqüència.
- No deixeu que s'acumulin pelusses al voltant de l'aparell.
- No ruixeu detergent per a neteja en sec directament sobre l'aparell ni utilitzeu l'aparell per a assecar roba que hagi quedat amb detergent per a neteja en sec.
- No assequeu roba tacada amb substàncies olioses. Les substàncies olioses (inclosos els olis comestibles) tacades a la roba no es poden eliminar completament ni tan sols després de rentar-les amb aigua.
- L'aparell no ha d'alimentar-se a través d'un dispositiu de commutació extern, com un temporitzador, ni connectar-se a un circuit que sigui encès i apagat regularment per un servei públic.
- Traieu la roba de l'aparell immediatament quan s'hagi acabat l'assecat o s'apagui l'alimentació durant el procés d'assecat. Deixar la roba que s'hagi assecat a l'aparell sense vigilar podria provocar un incendi. Traieu la roba immediatament després d'assecar-la i, a continuació, pengeu-la o poseu-la plana perquè es refredi.
- Els usos previstos d'aquest aparell són només les aplicacions domèstiques.

Capacitat màxima

- La capacitat màxima en alguns cicles per assecar la roba és de **8 kg (Assecar)**.
- La capacitat màxima recomanada per a cada programa d'assecat pot ser diferent. Per obtenir bons resultats d'assecat, consulteu la **Taula de programes** al capítol **FUNCIONAMENT** si voleu conèixer-ne més detalls.

Instal·lació

- Assegureu-vos que l'aparell estigui correctament instal·lat, connectat a terra i ajustat per personal de servei qualificat segons les instruccions d'instal·lació.
- No intenteu utilitzar mai l'aparell si està fet malbé, funciona malament, està parcialment desmuntat, li falten peces o estan trencades (s'inclouen els danys al cable o l'endoll).

- Aquest aparell només el poden transportar dues o més persones que el puguin subjectar de manera segura.
- No instal·leu l'aparell en un lloc humit i polsós. No instal·leu ni emmagatzemeu l'aparell a l'exterior ni a llocs exposats a condicions meteorològiques com ara la llum solar directa, el vent, la pluja o temperatures sota zero.
- Estrenyeu el tub de desguàs per evitar la separació.
- Si el cable d'alimentació està malmès o el forat de la presa de corrent està afluiat, no utilitzeu el cable d'alimentació i contacteu amb un centre de servei autoritzat.
- No connecteu regletes de connexió, un cable d'alimentació amb allargador ni un adaptador amb aquest aparell.
- Els articles com la goma-escuma (escuma de làtex), els capells de dutxa, els tèxtils impermeables, els articles amb revers de goma i la roba o coixins proveïts de coixinets de goma-escuma no han d'assecar-se en l'aparell.
- Aquest aparell no s'ha d'instal·lar darrere d'una porta amb pany, una porta corredissa o una porta amb frontissa en el costat oposat al de l'aparell, de manera que es restringeixi l'obertura total de la porta de l'aparell.
- Aquest aparell ha d'estar connectat a terra. En cas de funcionament incorrecte o d'avaría, la connexió a terra reduirà el risc de descàrrega elèctrica, ja que ofereix una via de menor resistència pel corrent elèctric.
- Aquest aparell està equipat amb un cable d'alimentació que disposa d'un conductor de connexió a terra de l'equip i d'un endoll de connexió a terra. L'endoll s'ha de connectar a una presa de corrent adequada, que estigui instal·lada i connectada a terra seguint tots els codis i ordenances locals.
- La connexió incorrecta del conductor de connexió a terra de l'equip pot suposar un risc de descàrrega elèctrica. Consulteu amb un electricista qualificat o amb el personal de servei si teniu dubtes sobre si l'aparell està correctament connectat a terra.

- No modifiqueu l'endoll subministrat amb l'aparell. Si no s'adapta a la presa de corrent, feu que un electricista qualificat instal·li una presa de corrent adequada.

Funcionament

- No intenteu separar cap panell ni desmuntar l'aparell. No utilitzeu objectes esmolats al panell de control per fer funcionar l'aparell.
- No repareu ni substituïu cap part de l'aparell. Totes les reparacions i el manteniment els ha de realitzar el personal de servei qualificat, llevat que es recomani específicament en aquest manual del propietari. Utilitzeu només peces de fàbrica autoritzades.
- Procureu que a la zona de sota i del voltant de l'aparell no hi hagi materials combustibles, com ara borrissol, paper, draps, productes químics, etc.
- No introduïu mascotes ni altres animals dins l'aparell.
- No deixeu la porta de l'aparell oberta. Els nens poden penjar-se de la porta o ficar-se a dins de l'aparell, la qual cosa podria causar avaries o lesions.
- No fiqueu la mà dins l'aparell mentre funciona. Espereu fins que el tambor s'hagi aturat completament.
- No poseu, renteu ni assequeu articles que s'hagin netejat, rentat, remullat o tacat amb substàncies combustibles o explosives (com ara cera, oli, pintura, gasolina, desengreixants, dissolvents de neteja en sec, querosè, oli vegetal, oli de cuina, etc.). Un ús inadequat pot provocar un incendi o una explosió.
- En cas d'inundació, desconnecteu l'endoll i poseu-vos en contacte amb el centre d'informació al client d'LG Electronics.
- No premeu cap avall la porta de l'aparell quan estigui oberta.
- No utilitzeu gas inflamable i substàncies combustibles (benzè, gasolina, diluent, petroli, alcohol, etc.) a prop de l'aparell.
- Si el tub de desguàs o la mànega d'entrada es congela durant l'hivern, descongeleu-la abans d'utilitzar l'aparell.
- Mantingueu el detergent, el suavitzant i el lleixiu fora de l'abast dels infants.

- No toqueu l'endoll ni els controls de l'aparell amb les mans humides.
- No doblegueu en excés el cable d'alimentació ni hi col·loqueu objectes pesats a sobre.

Manteniment

- Traieu la humitat o la pols de l'endoll abans de connectar-lo de manera segura a una presa de corrent.
- Desconnecteu l'aparell de la xarxa elèctrica abans de netejar-lo. L'aparell no es desconnecta de la xarxa elèctrica encara que poseu els controls a la posició d'apagat o d'espera.
- No desconnecteu mai l'aparell estirant el cable d'alimentació. Agafeu sempre l'endoll amb fermesa i estireu-lo directament de la presa de corrent.
- No ruixeu aigua dins o fora de l'aparell per netejar-lo.

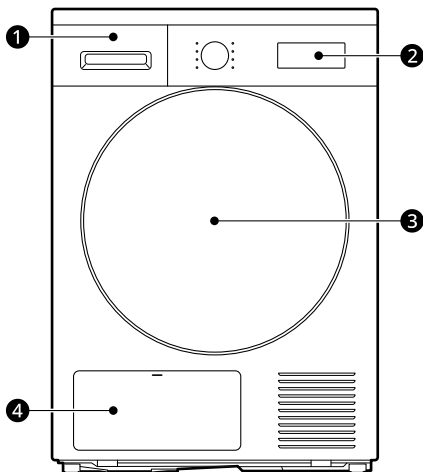
Eliminació

- Abans de llençar un aparell vell, desendol·leu-lo i talleu el cable d'alimentació directament per darrere de l'aparell per evitar-ne un mal ús.
- Llenceu tots els materials d'embalatge (com ara bosses de plàstic i escuma de poliestirè) de manera que els nens no hi tinguin accés. Els materials d'embalatge poden provocar asfíxia.
- Retireu la porta abans de rebutjar o llençar aquest aparell per tal d'evitar el perill que nens o animals petits quedin atrapats en el seu interior.

INSTAL·LACIÓ

Peces i especificacions

Vista frontal



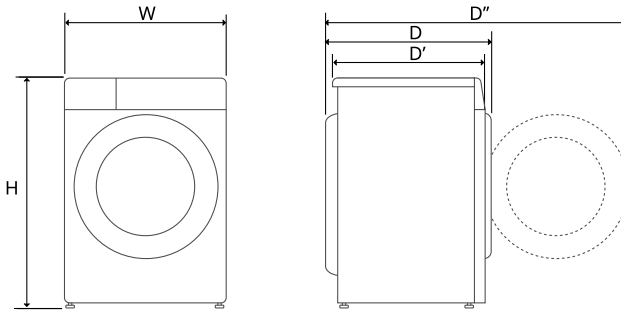
- ① Recipient d'aigua
- ② Panell de control
- ③ Porta
- ④ Tapa del condensador

Especificacions

Descripció	Valor
Model	RHA1008NWK / RHA1008NDK
Alimentació elèctrica	220 - 240 V~, 50 Hz
Pes del producte	45 kg
Temperatura admissible	5 - 35 °C

12 INSTAL·LACIÓ

Dimensions(mm)

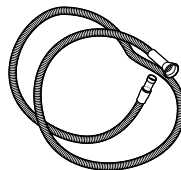
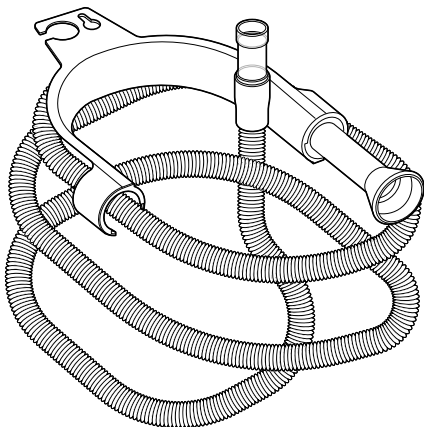


W	600	D	600	D''	1080
H	850	D'	520		

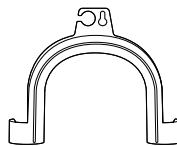
Accessoris disponibles

Poseu-vos en contacte amb el centre d'informació al client d'LG Electronics o visiteu el lloc web d'LG a <http://www.lg.com> per comprar.

CATALÀ



Tub de desguàs de l'aigua de condensació



Suport per fixar el tub de desguàs

NOTA

- Per a apilar l'aparell, ha d'adquirir el kit d'apilament per separat.

Requisits per a la ubicació de la instal·lació

Ubicació de la instal·lació

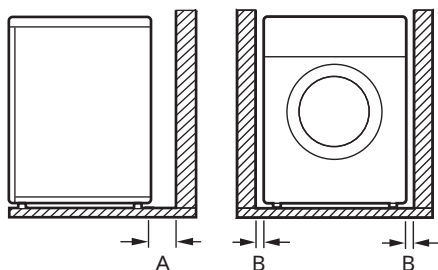
ADVERTÈNCIA

- No instal·leu l'aparell prop d'una font de calor. La part posterior de l'aparell ha d'estar ben ventilada. No seguir aquestes instruccions pot provocar problemes.
 - L'aparell no està dissenyat per a ús marítim ni per a instal·lacions mòbils com ara caravanes, avions, etc.
 - No instal·leu l'aparell com a aparell encastat. No és adequat per ser encastat.
-

NOTA

- Per obtenir un millor rendiment d'assecat, mantingueu la part posterior de l'aparell allunyada de la paret.
- Assegureu-vos que el lloc on s'instal·larà l'aparell compleix les condicions mínimes d'espai lliure.
- Instal·leu l'aparell en un terra dur i pla. El pendent admissible sota l'aparell és d'1 grau.
- No intenteu mai corregir cap desnivell del terra posant trossos de fusta, cartró o materials similars sota l'aparell.
- Instal·leu l'aparell en un lloc on els tècnics de manteniment hi puguin accedir fàcilment en cas d'avaría.
- No instal·leu l'aparell al costat d'aparells que agafin altes temperatures com ara neveres, forns o fogons, etc. Poden provocar un baix rendiment d'assecat i retardar la durada del programa. També afecta negativament el bon funcionament del compressor.
- No instal·leu l'aparell on hi hagi risc de gelades o pols. És possible que l'aparell no pugui funcionar correctament o que es pugui fer malbé per la congelació de l'aigua de condensació a la bomba i al tub de desguàs.
- Amb l'aparell instal·lat, ajusteu les quatre potes amb una clau per assegurar-vos que l'aparell sigui estable i que quedi un espai lliure

d'aproximadament 20 mm entre la part superior de l'aparell i la part inferior de qualsevol superfície de treball.



Índex	Distàncies (mm)
A	100
B	20

Ventilació

- Alcova o sota taulell
 - Assegureu-vos que la circulació d'aire al voltant de l'aparell no està obstruïda per catifes, estores, etc.
- Seco armario (Armari)
 - La porta de l'armari ha de tenir 2 obertures (persianes), cadascuna amb una superfície mínima de 387 cm², situades a 8 cm de la part inferior i superior de la porta.

Temperatura de l'ambient

- No instal·leu l'aparell en habitacions en què es puguin produir temperatures de congelació. Els tubs congelats podrien esclatar amb la pressió. La fiabilitat de la unitat de control electrònica pot veure's alterada per temperatures sota zero.

NOTA

- Si l'aparell s'entrega durant l'hivern i les temperatures estan sota zero, deixeu l'aparell a la temperatura de l'interior durant unes hores abans de posar-lo en funcionament.
- L'aparell funciona millor en una habitació amb una temperatura de 23 °C.

Connexió elèctrica

- No utilitzeu un cable d'extensió ni un adaptador doble.
- No sobrecarregueu la presa de corrent amb més d'un aparell.
- Connecteu l'aparell a una presa de terra d'acord amb la normativa vigent sobre el cablejat.
- L'aparell s'ha de col·locar en un lloc proper a la presa de corrent de manera que l'endoll sigui fàcilment accessible.
- La presa de corrent ha d'estar separat 1,5 metres de qualsevol costat de la ubicació de l'aparell.

NOTA

- Desconnecteu sempre l'aparell després d'utilitzar-lo.
-

Anivellar l'aparell

Comprovació de l'anivellació

L'anivellació de l'aparell evita sorolls i vibracions innecessaris. Comproveu si l'aparell està perfectament anivellat després de la instal·lació.

- Si l'aparell es balanceja quan s'empeny la placa superior en diagonal, torneu a ajustar les potes.

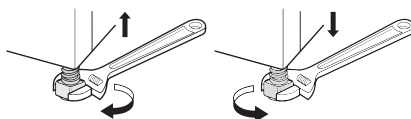
NOTA

- Els sòls de fusta o parquet flotant poden contribuir a una vibració excessiva i a un desequilibri. És possible que s'hagi de considerar reforçar o entibar el sòl de fusta per aturar o reduir el soroll i la vibració excessius.
 - No instal·leu l'aparell en cap superfície, suport o sòcol elevat, ja que pot esdevenir inestable i caure provocant lesions i danys greus.
-

Ajustar i anivellar l'aparell

Si l'aparell no està perfectament anivellat, gireu les potes ajustables fins que l'aparell deixi de moure's.

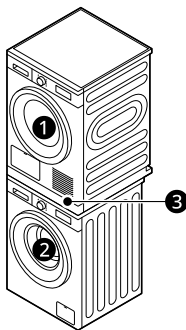
- Gireu les potes ajustables en sentit horari per alçar o en sentit antihorari per baixar de davant a darrere, de costat a costat i de cantonada a cantonada.



Instruccions d'apilament

Kit d'apilament

Per apilar l'aparell, cal un kit d'apilament LG.



- 1 Assecadora
- 2 Rentadora de càrrega frontal LG
- 3 Kit d'apilament

⚠ PRECAUCIÓ

- L'aparell només es pot apilar a sobre d'una rentadora de càrrega frontal LG. No intenteu apilar l'aparell en cap altra rentadora, ja que podria provocar danys, lesions o danys materials.

NOTA

- Per a apilar l'aparell, ha d'adquirir el kit d'apilament per separat.
-

ADVERTÈNCIA

- Per raons de seguretat, el procediment d'instal·lació l'han de realitzar dues o més persones del personal de servei qualificat.
 - El pes de l'aparell i l'alçada de la instal·lació fa que el procediment d'instal·lació sigui massa arriscat per a una persona.
 - Una instal·lació incorrecta pot provocar accidents greus.
 - No feu servir l'aparell si no està ben apilat.
-

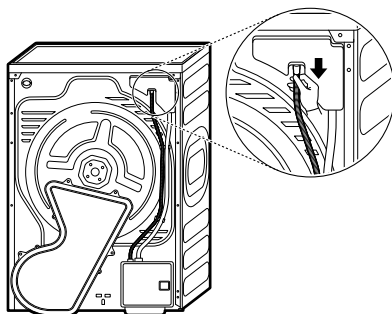
NOTA

- El kit d'apilament s'ha d'alinejar en funció de la profunditat de la rentadora. (Quan mireu el costat o la part posterior de la rentadora, podeu trobar la informació de les dimensions de la vostra rentadora a l'etiqueta).
-

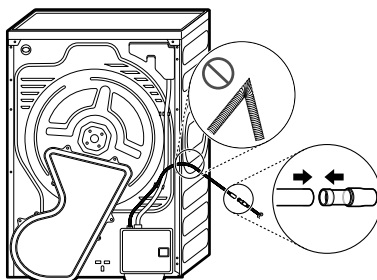
Instal·lar el tub de desguàs opcional

Normalment, l'aigua de condensació es bombeja fins al recipient d'aigua on es recull fins que es buida manualment. L'aigua també es pot drenar directament al desguàs de la xarxa, especialment quan l'aparell s'apila a la part superior d'una rentadora. Amb el colze de connexió o la mànega de desguàs de la xarxa, simplement canvieu el recorregut de l'aigua i redirigiu-lo a la instal·lació de drenatge de la següent manera:

- 1 Separeu el tub del recipient d'aigua de la part posterior de la carcassa del recipient d'aigua.

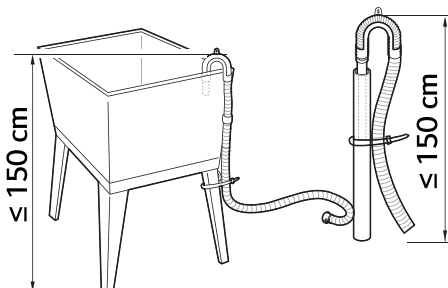


- 2 Connecteu correctament el tub del recipient d'aigua al tub de desguàs opcional.



- 3 El tub de desguàs no s'hauria col·locar per sobre de 150 cm del sòl. Si no, l'aigua de l'aparell podria no buidar-se o fer-ho lentament.

- Fixar el tub de desguàs correctament protegirà el terra de danys provocats pel vessament d'aigua.



- Si el tub de desguàs és massa llarg, no l'introduïu a la força a l'aparell. Això provocaria sorolls anormals.

- Quan instal·leu el tub de desguàs cap a una pica, fixeu-lo fermament amb un cordill.

PRECAUCIÓ

- Si el tub de desguàs opcional s'instal·la de manera que quedi doblegat o pinçat, és possible que el desguàs no funcioni correctament.
-

FUNCIONAMENT

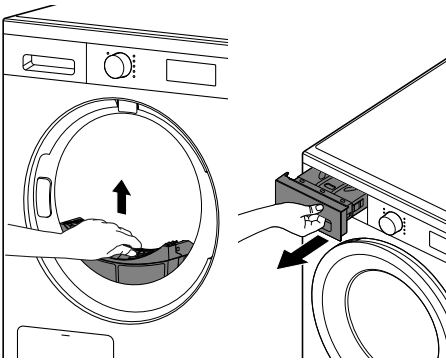
Descripció general del funcionament

Utilitzar l'aparell

Obri la porta entre càrregues les primeres vegades que usi l'aparell per a permetre que es dispersin qualsevol olor de l'interior de l'aparell.


S'ha de vigilar als nens perquè no es pugui a l'interior del tambor.

- 1 Assegureu-vos que el filtre de borrissol i el recipient d'aigua estiguin nets.



- Obriu la porta i assegureu-vos que el filtre de pelussa està net. Quan el filtre estigui ple de pelussa, els temps d'assecat trigaran més que habitualment.
- Traieu el recipient d'aigua i buideu l'aigua de condensació. Quan el recipient d'aigua està ple, és possible que l'aparell s'aturi durant el cicle.

NOTA

- En alguns casos, la pantalla de LED mostrarà  per informar-vos que el recipient d'aigua està ple. Si això passa, buideu el recipient d'aigua.

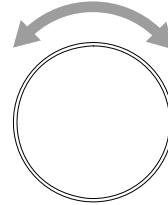
- 2 Carregueu la roba al tambor després de classificar-la i tanqueu la porta.

- Empenyeu la roba al fons del tambor perquè es mantingui lluny de la junta de la porta. Quan la roba queda atrapada entre la porta i la junta, es pot malmetre durant l'assecat.
- S'ha de classificar la roba segons el tipus de teixit i el nivell d'assecat.
- Totes les cordes i cinturons de la roba han d'estar ben lligades i fixades abans d'introduir-les al tambor.

- 3 Premeu el botó **Encès/Apagat** per encendre l'aparell.

- Segons els models, el botó **Encès/Apagat** es pot il·luminar per a indicar que l'aparell està llest per assecat.

- 4 Trieu un programa d'assecat girant el botó selector de programes.



- 5 Premeu el botó **Inici/Pausa** per engegar el programa d'assecat.

- 6 Un cop finalitzat el programa d'assecat, obriu la porta i descarregueu la roba.

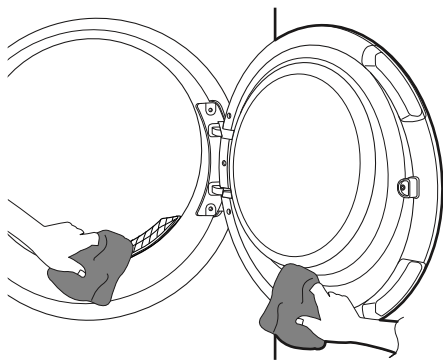
PRECAUCIÓ

- Preneu cura! L'interior del tambor encara pot estar calent.

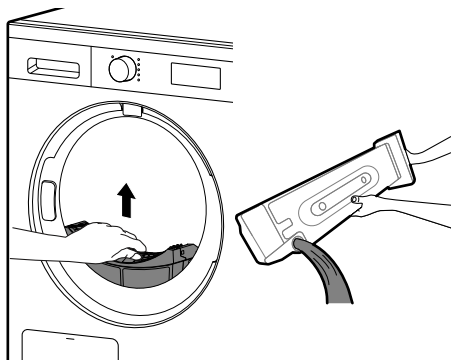
- 7 Premeu el botó **Encès/Apagat** per apagar l'aparell.

- 8** Netegeu la pelussa al voltant del cristall de la porta, la junta de goma i el filtre.

- Netegeu-los amb un drap humit o una tovalloleta humida.



- 9** Netegeu el filtre de borrisoll i buideu el recipient d'aigua.



- 10** Per ajudar a reduir la formació d'olors, si és possible, la porta de l'assecadora es pot deixar oberta o entreoberta durant un breu període de temps per ajudar a ventilar el tambor després del seu ús.

⚠️ ADVERTÈNCIA

- Per raons de seguretat, no permeteu que els nens o els animals entrin en l'aparell. En cas contrari, es poden provocar danys o lesions.

NOTA

- La part final d'un cicle d'assecat en assecadora es produeix sense calor (cicle de refredament) per a garantir que la roba es deixa a una temperatura que asseguri que la roba no es malmetrà.
- Una alta temperatura atmosfèrica i una habitació petita poden incrementar tant el temps d'assecat com el consum d'electricitat.

Preparar la roba

NOTA

- Per obtenir el millor rendiment d'assecat i un ús de l'energia més eficient, no sobrecarregueu l'aparell.

Comprovar la roba abans de carregar l'aparell

⚠️ PRECAUCIÓ

- Comproveu que la roba no quedi enganxada entre l'aparell i la porta, ja que si no la roba es podria fer malbé mentre s'asseca.
- Respecteu la capacitat de càrrega màxima indicada en la taula de programes del programa d'assecat corresponent per a obtenir uns resultats d'assecat òptims. La sobrecàrrega dona un resultat d'assecat deficient i provoca arrugues innecessàries.
- No poseu roba molt molla a l'aparell. Si ho feu, augmentarà el temps d'assecat i el consum d'energia. Assegureu-vos de centrifugar la roba ben bé a la rentadora abans de carregar-la a l'assecadora.
- Una càrrega amb una barreja de teixits pot fer que el temps d'assecat s'allargui i el temps restant que s'indica a la pantalla s'aturi durant l'assecat actiu fins que el temps real que falta coincideixi amb el que es mostra.
- Comproveu totes les butxaques per assegurar-vos que estan buides. Elements com ara claus,

clips de cabell, llumins, bolígrafs, monedes i claus poden malmetre tant l'aparell com la vostra roba.

- Retireu els cordills afluixats i tanqueu les cremalleres i els ganxos per tal que no s'enganxin a les altres peces.

poden ser recollides per la roba en cicles posteriors.

Consultar les etiquetes de cura del teixit

Els símbols de l'etiqueta de cura del teixit us informen sobre el teixit de la vostra roba i com s'han d'assecar.

Classificar la roba

La roba té les seves pròpies etiquetes de cura dels teixits, per la qual cosa es recomana assecar-la segons l'etiqueta de cura del teixit.

Classifiquen la roba per talla i tipus de teixit i prepareu la roba en funció dels símbols de les seves etiquetes.

Llana

- Assequeu les peces de llana al programa **Lana**. Assegureu-vos de seguir primer els símbols de les etiquetes de cura de la peça de roba. És possible que la llana no s'assequi completament amb el cicle, així que no repetiu l'assecat. Estireu les peces de llana a la seva forma original i deixeu-les assecar planes.

Materials teixits i de punt

- Alguns materials teixits i de punt poden encongir, segons la qualitat.

Peces que no s'han de planxar i sintètiques

- No sobrecarregueu l'aparell. Traieu les peces que no s'han de planxar tan bon punt l'aparell s'aturi per reduir les arrugues.

Roba de nadó i camises de dormir

- Consulteu sempre les etiquetes de cura del teixit.

Goma i plàstics

- No assequeu cap peça que estigui feta o contingui goma o plàstics com ara:
 - Davantals, pitets i fundes per a cadires
 - Cortines i estovalles
 - Estores de bany

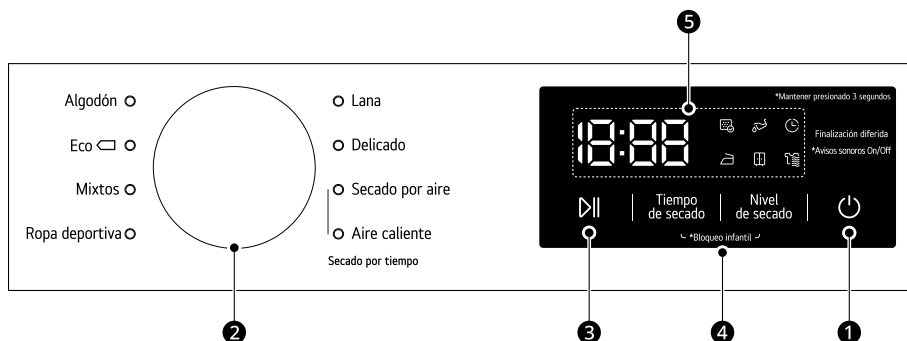
Fibra de vidre

- No assequeu peces de fibra de vidre en l'aparell. Les partícules de vidre que queden en l'aparell

Símbol	Descripció
	Assecar
	Assecar en assecadora
	Planxat permanent / Resistent a les arrugues
	Suau / Delicat
	No assecar en assecadora
	No assecar
	Calor alta
	Calor mitjana
	Calor baixa
	Sense calor / Aire
	Línia d'assecar / Penjar per assecar
	Assecar per degoteig
	Assecar en pla
	A l'ombra

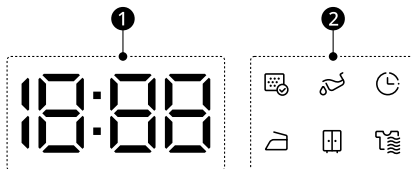
Panell de control







Funcions del panell de control



	Descripció
1	<p>Botó d'engegar/apagar</p> <ul style="list-style-type: none"> • Premeu el botó Encès/Apagat per engegar i apagar l'aparell.
2	<p>Selector de programes</p> <ul style="list-style-type: none"> • Els programes estan disponibles en funció del tipus de roba. • El llum s'il·luminarà per indicar el programa seleccionat.
3	<p>Botó d'engegar/aturar</p> <ul style="list-style-type: none"> • Premeu el botó Inici/Pausa per engegar o aturar un cicle d'assecat. • Durant la pausa, es desactiva el corrent automàticament després d'un cert període de temps per raons de seguretat.
4	<p>Opcions i funcions extres</p> <ul style="list-style-type: none"> • Utilitzeu aquests botons per a seleccionar les opcions desitjades per al programa seleccionat. No totes les opcions estan disponibles en tots els programes. • Per a utilitzar les funcions extres, mantingueu premut el botó corresponent durant 3 segons. El símbol corresponent s'il·luminarà a la pantalla.
5	<p>Visualització del temps i l'estat a la pantalla</p> <ul style="list-style-type: none"> • La pantalla mostra la configuració, el temps restant estimat, les opcions i els missatges d'estat. Quan s'encén l'aparell, la configuració predeterminada de l'aparell s'il·luminarà.

Visualització del temps i l'estat a la pantalla



	Descripció
①	<p>Pantalla de temps restant</p> <ul style="list-style-type: none"> • Quan se selecciona un programa d'assecat, es mostra el temps d'assecat per al programa seleccionat. Aquest temps canviarà quan configureu les opcions addicionals del programa. • Apareixeran missatges d'error quan l'aparell diagnostiqui problemes.
②	<p>Indicador d'Opció i funció extra</p> <ul style="list-style-type: none"> •  s'encén quan el filtre de pelussa ha de netejar-se. <ul style="list-style-type: none"> - Avís de neteja: en prémer el botó Encès/Apagat, la icona apareixerà en la pantalla. •  s'encén quan el dipòsit de recollida d'aigua s'ha de buidar o està ple. <ul style="list-style-type: none"> - Avís de buidat: quan premeu el botó Encès/Apagat, es mostrarà aquesta icona. - Avís que el recipient d'aigua està ple: es mostrarà la icona i sonarà un timbre mentre l'aparell està en funcionament. •  s'il·lumina quan la funció Finalización diferida està activada. <ul style="list-style-type: none"> - Finalización diferida: pot establir la fi de retard de 2 a 24 hores. •  s'il·lumina quan el programa d'assecat està en el nivell d'assecat Plancha. •  s'il·lumina quan el programa d'assecat està en el nivell d'assecat Armario. •  s'il·lumina quan el programa d'assecat està en el nivell d'assecat Extra.

Taula de programes

Programa d'assecat

Programa	Algodón	Capacitat màxima de càrrega	8 kg
Descripció	Utilitzeu-lo per a assecat totes les peces normals com ara cotó, lli, camises, texans o càrregues mixtes, excepte teixits delicats com ara llana o seda.		
Nível de secado	Predeterminat: Armario	Disponible: Tots	

Programa	Eco <input type="checkbox"/>	Capacitat màxima de càrrega	8 kg
Descripció	Utilitzi-ho per a assecat amb menys consum d'energia que el programa Algodón amb ajustos comparables.		
Nível de secado	No ajustable		

Programa	Mixtos	Capacitat màxima de càrrega	3,5 kg
Descripció	Asseca teixits barrejats simultàniament. <ul style="list-style-type: none"> Utilitzeu-lo per a teixits diversos excepte peces especials (seda/delicats, roba esportiva, roba fosca, llana, edredons nòrdics/cortines). 		
Nível de secado	Predeterminat: Armario	Disponible: Tots	

Programa	Ropa deportiva	Capacitat màxima de càrrega	3 kg
Descripció	Utilitzeu aquest programa per assecat peces especials per a esports i roba per a exterior.		
Nível de secado	Predeterminat: Armario	Disponible: Tots	

Programa	Lana	Capacitat màxima de càrrega	1 kg
Descripció	Utilitzeu aquest programa per a refrescar peces de llana que es puguin encongir o que s'hagin de rentar a mà que requereixen tractar-les amb delicadesa.		
Nível de secado	No ajustable		

Programa	Delicado	Capacitat màxima de càrrega	1 kg
Descripció	Utilitzeu aquest programa per a assecar camises, bruses de vestir, nilons, llenceria o peces transparents i de guipur que es puguin malmetre fàcilment.		
Nivel de secado	Predeterminat: Armario	Disponible: Tots	

Programa d'assecat programat

Utilitzeu aquest programa per a seleccionar manualment el temps d'assecat.

Programa	Secado por aire	Capacitat màxima de càrrega	-
Descripció	Seca els articles sensibles a la calor.		
Tiempo de secado	Predeterminat: 10 minuts	Disponible: 10-30 min	

Programa	Aire caliente	Capacitat màxima de càrrega	-
Descripció	Utilitzeu aquest programa per a assecat la roba que pugui assecat-se en assecadora amb calor.		
Tiempo de secado	Predeterminat: 10 minuts	Disponible: 10-150 min	

PRECAUCIÓ

- Si la càrrega és inferior a 1 kg, utilitzeu el programa **Aire caliente** en programes d'assecat programat. Les peces de llana s'han d'assecat amb el programa **Lana** i el teixits sensibles a la calor, com ara la seda, roba interior i llenceria, s'han d'assecat amb el programa **Delicado**. Si us plau, compliu amb la càrrega de roba recomanada quan seleccioneu el programa que vulgueu. En cas contrari, les peces de roba es poden fer malbé.

NOTA

- Si l'aparell s'instal·la tal encastat, pot provocar una degradació del rendiment.
- Si la roba no es centrifuga a gran velocitat durant el rentat, augmentarà el consum d'energia i els temps d'assecat. És possible que els llençols de llit grans o les fundes de nòrdic no s'assequin de manera uniforme a causa del flux d'aire desigual si s'enrotllen. És possible que calgui l'eliminació i la recàrrega a mig cicle per garantir un assecat adequat.

Prova de conformitat amb la norma EN 61121 i la Directiva 2023/2533

- Ha de connectar-se una mànega de desguàs a l'aparell per a la prova de conformitat amb la norma EN 61121 i la Directiva 2023/2533. Si el tub de desguàs no està connectat a l'aparell, connecti el tub de desguàs a l'aparell consultant l'apartat **Instal·lació del tub de desguàs opcional**.
- Selecciona el programa a **Eco** (Mitja càrrega i Càrrega completa) per a assaig conforme a EN 61121 i a la Directiva 2023/2533.
- **Eco** és adequat per a assecat roba de cotó humida, i que aquest programa s'utilitza per a avaluar el compliment de la norma EN 61121 i la Directiva 2023/2533.
- **Eco** és el programa més eficient en termes de consum d'energia per a l'assecat de roba humida de cotó.

- Els resultats de la prova depenen de la duresa de l'aigua, la temperatura de l'ambient, el tipus i quantitat de càrrega, les fluctuacions de l'alimentació d'aigua i les opcions addicionals seleccionades.

Opcions d'assecat que es poden seleccionar

Programa	Nivel de secado	Tiempo de secado	Finalización diferida
Algodón	●		●
Eco <input type="checkbox"/>			●
Mixtos	●		●
Ropa deportiva	●		●
Lana			●
Delicado	●		●
Secado por aire		●	●
Aire caliente		●	●

Dades de consum

Descripció de la unitat

kg: càrrega de roba (Pes de la roba seca)

rpm (centrifugat a): velocitat de centrifugat seleccionada en la rentadora

Inicial (%): humitat restant de la bugada després del centrifugat

h:mm: durada del programa

kWh: consum d'energia

dB: nivell de potència acústica

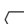
Programes comuns

Programa	kg	rpm (centrifugat a)	Inicial (%)	h:mm	kWh
Delicado	1	800	40	1:25	0,65
Lana	1	-	-	0:25	0,20

30 FUNCIONAMENT

Algodón + Extra	8	1000	60	4:00	1,96
	4	1000	60	2:40	1,31
Algodón + Plancha	8	1000	60	3:00	1,53
	4	1000	60	1:50	0,91

Programes estàndard

Programa	kg	h:mm	kWh	dB
Eco  *1	8	3:30	1,71	65
	4	2:10	1,03	-

*1 Programa de proves basat en un contingut d'humitat del 60% d'acord amb el Reglament (UE) 2023/2534 per a l'etiquetatge energètic, mesurat d'acord amb la norma EN 61121

NOTA

- Els resultats de la prova depenen de la temperatura ambient, el tipus i la quantitat de càrrega, els nivells d'humitat residual després del centrifugat, les fluctuacions del subministrament elèctric principal i les opcions addicionals triades.
 - Els resultats de les proves es basen en els ajustos predeterminats del programa.
 - Els valors dels programes comuns diferents dels programes estàndard són merament indicatius.
 - Escanegeu el codi QR de l'etiqueta energètica inclosa amb l'aparell, que inclou un enllaç web a la informació relacionada amb el rendiment de l'aparell a la base de dades EPREL de la UE. Conserveu l'etiqueta energètica com a referència juntament amb el manual del propietari i tots els altres documents inclosos amb l'aparell.
 - El nom del model es troba a l'etiqueta de classificació de l'aparell: obriu la porta, està just al voltant del forat del tambor.
 - Si voleu trobar la mateixa informació a EPREL, visiteu <https://eprel.ec.europa.eu> i cerqueu el nom del model.
-

Opcions i funcions extremes

Demorar fi

Permet endarrerir el temps d'acabat del cicle d'assecat de 2 hores a 24 hores.

- 1 Engegueu l'aparell.
- 2 Seleccioneu un programa.
- 3 Premeu el botó **Finalización diferida**.
- 4 Seleccioneu l'hora (les hores) d'endarreriment prement el botó **Finalización diferida**.
- 5 Premeu el botó **Inici/Pausa**.

Nivell d'assecat

Us permet seleccionar un nivell d'assecat per al programa d'assecat.

- **Extra**: per a teixits gruixuts i embuatats
- **Armario**: per a teixits que no necessiten planxat
- **Plancha**: per a teixits que necessiten planxat

- 1 Engegueu l'aparell.
- 2 Seleccioneu un programa.
- 3 Seleccioneu un nivell d'assecat prement repetidament el botó **Nivel de secado**.

Temps d'assecat

Permet augmentar el temps d'assecat quan utilitzeu programes d'assecat programat com ara **Secado por aire** i **Aire caliente**.

- Premeu el botó **Tiempo de secado** botó per augmentar el temps del programa seleccionat en 10 minuts.

Bloqueig per a nens

Permet controlar el bloqueig i el desbloqueig del panell de control. Evita que els nens canviïn de cicle o facin funcionar l'aparell.

Bloquejar el panell de control

- 1 Mantingueu premuts els botons **Tiempo de secado** i **Nivel de secado** simultàniament durant 3 segons.
- 2 Sonarà un timbre i a la pantalla es mostrarà .
 - Quan la funció està activada, tots els botons estan bloquejats excepte el botó **Encès/Apagat**.

NOTA

- Apagar l'alimentació o completar tots els cicles no restablirà la funció de bloqueig per a nens. Heu de desactivar el bloqueig per a nens abans de poder accedir a qualsevol altra funció.

Desbloquejar el panell de control

Mantingueu premuts els botons **Tiempo de secado** i **Nivel de secado** simultàniament durant 3 segons.

- Sonarà un timbre i el temps que queda per al programa actual tornarà a aparèixer a la pantalla.

Activar/desactivar el timbre

Permet activar i desactivar el so del timbre. Mantingueu premuts el botó **Finalización diferida** durant 3 segons.

- Se sentirà un timbre quan s'activi la funció.

NOTA

- Apagar la unitat o completar tots els cicles no restablirà la funció. Heu de mantenir premut el botó **Finalización diferida** durant 3 segons de nou per a activar i desactivar el so del timbre.
-

Antiarrugues

Permet reduir les arrugues que es formen quan la roba no es descarrega ràpidament al final del cicle d'assecat.

Quan la funció està activada, l'aparell funciona repetidament durant 10 segons i s'atura durant 9 minuts i 50 segons. L'opció es desactiva automàticament després de 30 minuts al final del cicle d'assecat.

NOTA

- Quan la funció està activada, apareix un rectangle amb una línia discontinua en la pantalla fins que la funció està desactivada.
 - Quan la funció està activada, només el botó **Encès/Apagat** funciona un cop finalitzat el cicle d'assecat.
 - Apagueu sempre l'aparell abans de descarregar la roba.
-

MANTENIMENT

⚠️ ADVERTÈNCIA

- Retireu l'endoll quan netegeu l'aparell. Si no ho feu, podeu patir una descàrrega elèctrica.

Netejar després de cada asseçada

Netejar els filtres de pelussa

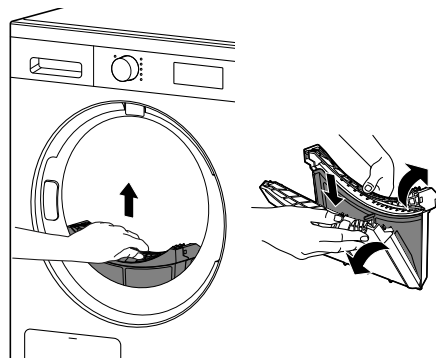
⚠️ PRECAUCIÓ

- Netegeu els filtres de pelussa de la forma adequada consultant les següents instruccions. En cas contrari, és possible que la pelussa acumulada en el bescanviador de calor no es netegi correctament.
- Quan la pelussa cau en l'entrada del filtre, pot causar un rendiment d'assecat menys eficient i augmentar el temps d'assecat.

NOTA

- Descarregueu tota la roba de l'aparell abans d'extreure els filtres de pelussa.
- Torneu a col·locar els filtres de pelussa en el seu lloc després de netejar-los. Si els filtres de pelussa no estan en l'aparell, no podreu posar-lo en funcionament.
- en netejar els filtres, la pelussa ha de tirar-se a les escombraries i no rentar-se pel desguàs per

a evitar la dispersió de microplàstics en el sistema d'aigües usades.



Filtre interior

- Netegeu sempre el filtre interior abans i després de cada ús.

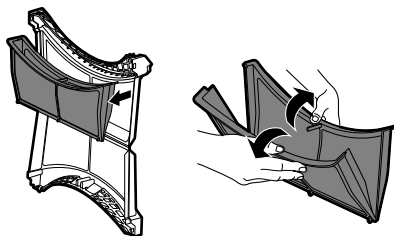
Filtre exterior

- Netegeu el filtre exterior després d'assecar-lo 10 vegades o quan s'acumuli pelussa en el filtre exterior.

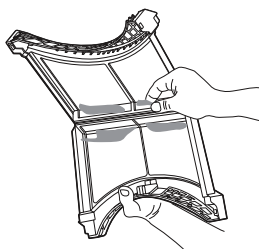
Netegeu el filtre interior

- 1 Extraieu el filtre interior del filtre exterior i, a continuació, obriu el filtre interior.

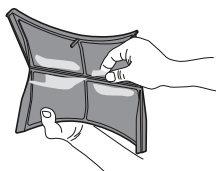
- Obriu el filtre desplegant-lo en la direcció de les fletxes.



de pelussa a mà o amb un mocador de paper suau.



- 2** Netegeu primer un grup gran de pelusses i, a continuació, a continuació, netegeu les restes de pelussa a mà o amb un mocador de paper suau.



- Assequeu completament el filtre si està humit. En cas contrari, poden produir-se olors en l'aparell.
- Rebutgeu el mocador usat en les escombraries.

- 3** Inseriu el filtre interior en el filtre exterior.

Netegeu el filtre exterior

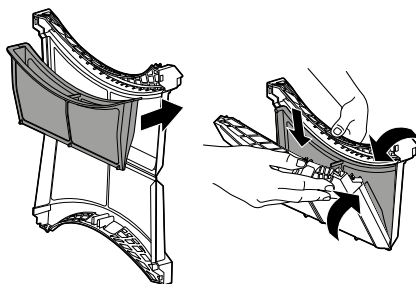
- 1** Netegeu primer un grup gran de pelusses i, a continuació, a continuació, netegeu les restes

- Assequeu completament el filtre si està humit. En cas contrari, poden produir-se olors en l'aparell.
- Rebutgeu el mocador usat en les escombraries.

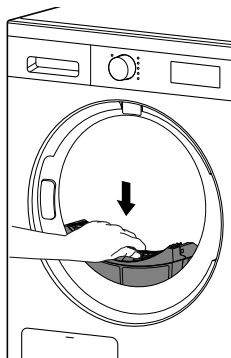
NOTA

- Assegureu-vos que el costat del filtre estigui ben tancat. En cas contrari, la pelussa acumulada en el filtre pot penetrar en l'aparell i degradar el rendiment de l'assecat.
-

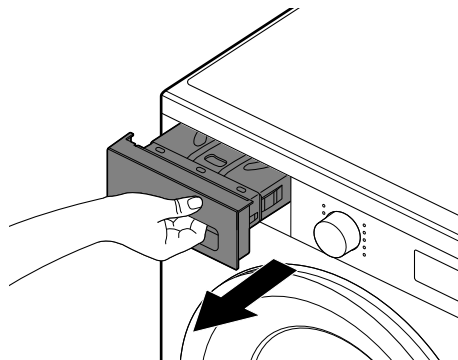
- 2** Inseriu el filtre interior en el filtre exterior i tanqueu el filtre exterior.



- 3 Torneu a inserir el joc de filtres de pelussa en l'assecadora.



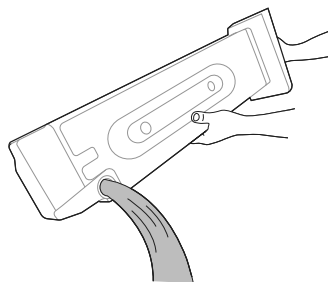
- 1 Traieu el recipient d'aigua.



⚠ PRECAUCIÓ

- No carregueu ni traiu roba quan el filtre de pelussa no estigui en el seu lloc. La roba pot caure en l'entrada del filtre i provocar un mal funcionament de l'aparell.

- 2 Buideu el recipient d'aigua a l'aigüera.




Buidar el recipient d'aigua

L'aigua de condensació es recull al recipient d'aigua.

Buideu el recipient d'aigua després de cada ús. No fer-ho afectarà el rendiment de l'assecat.

NOTA

- Si el recipient d'aigua està ple, la icona  s'encén i sona un timbre quan l'aplicació estigui en funcionament. Si això passa, s'ha de buidar el recipient d'aigua.
- Si l'aparell no té connectada un tub de desguàs opcional, s'ha de buidar el recipient d'aigua. Quan l'aigua de condensació s'escorre directament a través del tub de desguàs opcional, no cal buidar el recipient d'aigua.

⚠ PRECAUCIÓ

- No beveu l'aigua de condensació ni la reutilitzeu. Podria provocar problemes de salut per a persones i animals.

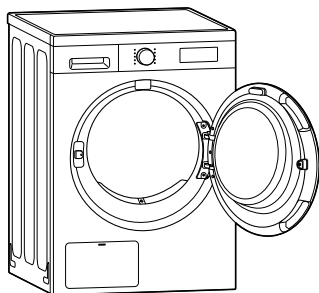
- 3 Torneu-lo a posar a l'aparell.

- Introduïu completament el recipient d'aigua a l'aparell fins que quedi correctament col·locat al seu lloc.

- 4 Premeu el botó **Inici/Pausa**.

Ventilant l'interior del tambor

Per a evitar olors, deixeu la porta lleugerament oberta per a ajudar a ventilar el tambor després del seu ús.

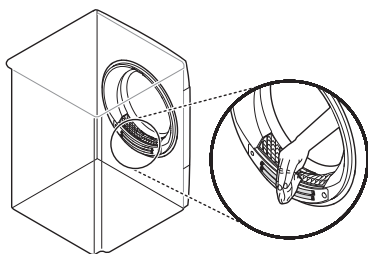


Netejar l'aparell periòdicament

Netejar el sensor d'humitat

Aquest dispositiu detecta el nivell d'humitat de la roba durant el funcionament, per la qual cosa ha de netejar-se **una vegada cada sis mesos** per a eliminar qualsevol acumulació de calç en la superfície del sensor.

Netegeu els sensors de l'interior del tambor.



⚠ PRECAUCIÓ

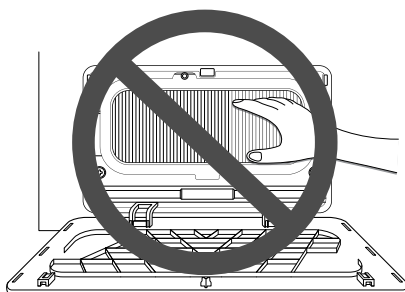
- No netegeu el sensor d'humitat amb materials abrasius. Netegeu sempre el sensor amb una esponja acrílica seca i aspra.

Neteja del condensador

El condensador de l'aparell ha de netejar-se **cada dues setmanes**. Seguiu les instruccions que s'indiquen a continuació per a netejar manualment el condensador.

⚠ PRECAUCIÓ

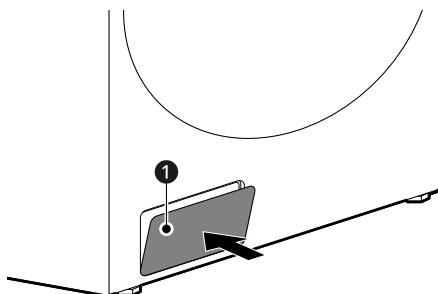
- Per a evitar lesions físiques i cremades, no toqueu ni netegeu el condensador amb les mans nues.
- En netejar el condensador, aneu amb compte de no danyar les aletes.



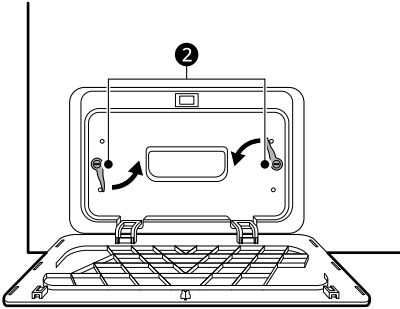
NOTA

- Si el rendiment d'assecat es deteriora, obriu la tapa del condensador per a comprovar si hi ha substàncies estranyes.

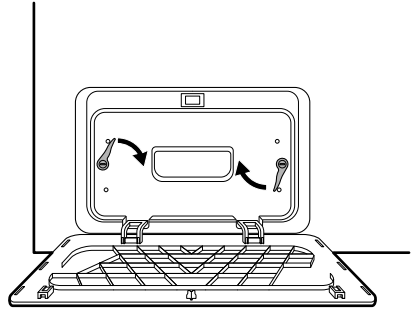
- 1 Pressioneu la part superior del panell d'accés **1** per a obrir-lo.



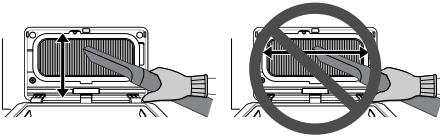
- 2 Gireu els tanquis ② per a alliberar la tapa del condensador i tireu de la tapa per a retirar-la.



- 5 Torneu a inserir i a muntar completament la tapa del condensador.



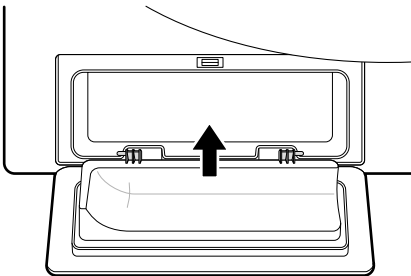
- 3 Netegeu la pols del condensador amb una aspiradora o un raspall suau.



⚠ PRECAUCIÓ

- Si la tapa del condensador no es torna a muntar completament, el producte no funcionarà correctament i podria tenir fugides.

- 4 Col·loqueu la tapa amb l'orifici cap avall.



- 6 Tanqueu el panell d'accés.

SOLUCIONAR PROBLEMES

Es poden produir errors i mal funcionament de l'aparell. Les taules següents descriuen possibles causes i notes per resoldre un missatge d'error o un mal funcionament. Llegiu atentament les taules següents per estalviar temps i diners abans de trucar al centre de servei d'LG Electronics.

Abans de trucar al servei de reparacions

El vostre aparell està equipat amb un sistema automàtic de control d'errors que detecta i diagnostica problemes de manera anticipada. Si l'aparell no funciona correctament, o no funciona en absolut, comproveu les taules següents abans de trucar al centre de servei d'LG Electronics.

Missatges d'error

Síntomes	Possible causa i solució
E32 ERROR DEL SENSOR D'HUMITAT	El sensor d'humitat no funciona correctament. <ul style="list-style-type: none"> Desendol·leu l'endoll i truqueu al servei tècnic.
E33 ERROR DE TEMPERATURA	El sensor de temperatura no funciona correctament. <ul style="list-style-type: none"> Desendol·leu l'endoll i truqueu al servei tècnic.
E82 ERROR DE COMUNICACIÓ DE LA PCB	La connexió amb la PCB ha fallat. <ul style="list-style-type: none"> Desendol·leu l'endoll i truqueu al servei tècnic.
CL FUNCIÓ de bloqueig per a nens	La funció Bloqueo infantil està activada per a evitar que algú canviï els programes o manegi l'aparell. <ul style="list-style-type: none"> Desactiveu la funció Bloqueo infantil en el panell de control. Consulteu Bloqueo infantil en Opcions i funcions extres.

Funcionament

Síntomes	Possible causa i solució
L'aparell no s'encén.	El cable d'alimentació no està ben endollat. <ul style="list-style-type: none"> Assegureu-vos que el cable d'alimentació estigui ben endollat a una presa de corrent amb presa de terra que coincideixi amb la placa de característiques de l'aparell.
	S'ha fos el fusible de la casa, s'ha disparat el disjuntor o s'ha produït un tall de corrent. <ul style="list-style-type: none"> Restabliu el disjuntor o substituïu el fusible. No augmenteu la capacitat del fusible. Si el problema és una sobrecàrrega del circuit, feu que el corregeixi un electricista qualificat.

Síntomes	Possible causa i solució
L'aparell no s'escalfa.	<p>S'ha fos el fusible de la casa, s'ha disparat el disjuntor o s'ha produït un tall de corrent.</p> <ul style="list-style-type: none"> Restabliu el disjuntor o substituïu el fusible. No augmenteu la capacitat del fusible. Si el problema és una sobrecàrrega del circuit, feu que el corregeixi un electricista qualificat.
Fuites d'aigua.	<p>La mànega del recipient d'aigua o el tub de desguàs opcional no estan connectades correctament.</p> <ul style="list-style-type: none"> Connecteu correctament la mànega del recipient d'aigua o el tub de desguàs opcional.
	<p>La porta està tancada mentre hi ha roba o substàncies estranyes atrapades a la porta.</p> <ul style="list-style-type: none"> Comproveu si hi ha roba o substàncies estranyes atrapades a la porta abans d'utilitzar l'aparell. Si es produeix una fuga d'aigua contínua, poseu-vos en contacte amb el centre d'informació al client d'LG Electronics.
L'aparell funciona i es deté per si sol quan finalitza el cicle d'assecat.	<p>Així funciona la funció Anti arrugas.</p> <ul style="list-style-type: none"> La funció està dissenyada per a evitar les arrugues que es formen quan la roba no es descarrega ràpidament després del cicle d'assecat. Quan la funció funciona, l'aparell funciona durant 30 minuts.

Rendiment

Síntomes	Possible causa i solució
La robar triga massa en assecat-se.	<p>La càrrega no està ben classificada.</p> <ul style="list-style-type: none"> Separeu les peces pesades de les lleugeres. Les peces més pesades i grans triguen més en assecat-se. Les peces lleugeres en una càrrega amb peces pesades poden enganyar el sensor perquè els objectes lleugers s'assequen més ràpid.
	<p>Gran càrrega de teixits pesats.</p> <ul style="list-style-type: none"> Els teixits pesats triguen més a assecat-se perquè acostumen a retenir més humitat. Per ajudar a reduir i mantenir uns temps d'assecat més precisos per als teixits grans i pesats, separeu aquestes peces en càrregues petites d'un tamany similar.
	<p>Els controls de l'aparell no estan configurats adequadament.</p> <ul style="list-style-type: none"> Utilitzeu els ajustos de control apropiats per al tipus de càrrega que esteu assecant. Algunes càrregues poden requerir un ajust del nivell d'assecat per a un assecat adequat.

Síntomes	Possible causa i solució
<p>La robar triga massa en assecar-se.</p>	<p>S'ha de netejar el filtre de pelussa.</p> <ul style="list-style-type: none"> Retireu la pelussa del filtre de pelussa abans de cada cicle. Amb la pelussa retirada, sostingueu el filtre de pelussa cap a una llum per a veure si està brut o obstruït. Amb algunes càrregues que produeixen grans quantitats de pelussa, com ara tovalloles de bany noves, pot ser necessari aturar el cicle i netejar el filtre durant el cicle.
	<p>S'ha fos el fusible de la casa, s'ha disparat el disjuntor o s'ha produït un tall de corrent.</p> <ul style="list-style-type: none"> Restabliu el disjuntor o substituiu el fusible. No augmenteu la capacitat del fusible. Si el problema és una sobrecàrrega del circuit, feu que el corregeixi un electricista qualificat.
	<p>L'aparell està massa carregat.</p> <ul style="list-style-type: none"> Dividiu les càrregues extra grans en càrregues més petites per a millorar el rendiment i l'eficiència de l'assecat.
	<p>L'aparell està poc carregat.</p> <ul style="list-style-type: none"> Si esteu assecant poca quantitat de roba, afegiu-hi unes quantes peces addicionals per garantir una acció adequada de caiguda. Si la càrrega és molt petita i utilitzeu els programes d'assecat amb sensor, el control electrònic no pot detectar correctament el nivell d'assecat de la càrrega i es pot apagar massa aviat. Utilitzeu programes d'assecat programat o afegiu roba humida addicional a la càrrega.
<p>El temps d'assecat no és constant.</p>	<p>Els ajustos de calor, la mida de la càrrega o la humitat de la roba no són constants.</p> <ul style="list-style-type: none"> El temps d'assecat d'una càrrega variarà en funció del tipus de calor utilitzada (elèctrica), la mida de la càrrega, el tipus de teixit, la humitat de la roba i el filtre de pelusses. Fins i tot una càrrega desequilibrada en l'electrodomèstic pot provocar un centrifugat deficient, donant com a resultat roba més humida que trigarà més a assecar-se.
<p>Queden taques de greix o brutícia a la roba.</p>	<p>El suavitzant s'utilitza de forma incorrecta.</p> <ul style="list-style-type: none"> Quan renteu roba que es vagi a assecar en l'aparell, utilitzeu la quantitat correcta de suavitzant recomanada pel fabricant.
	<p>Les peces netes i brutes s'assequen juntes.</p> <ul style="list-style-type: none"> Utilitzeu l'aparell només per a assecar peces netes. La brutícia de la roba bruta pot transferir-se a la roba neta en la mateixa càrrega o en càrregues posteriors.
	<p>La roba no s'ha netejat o aclarit correctament abans d'introduir-la en l'aparell.</p> <ul style="list-style-type: none"> Les taques a la roba seca podrien ser taques que no es van eliminar durant el procés de rentada. Assegureu-vos que la roba s'ha netejat o aclarit completament segons les instruccions de la vostra rentadora i detergent. Algunes taques difícils poden requerir un tractament previ abans de la rentada.

Síntomes	Possible causa i solució
La roba està arrugada.	La roba s'ha assecat durant massa temps (assecat excessiu.) <ul style="list-style-type: none"> • Assecar massa una càrrega de roba pot fer que s'arrugui. Proveu amb un temps d'assecat més curt.
	La roba ha estat massa temps en l'aparell després de finalitzar el cicle. <ul style="list-style-type: none"> • Descarregueu la roba ràpidament quan acabi el cicle.
La roba està encongint.	No s'estan seguint les instruccions de cura de la roba. <ul style="list-style-type: none"> • Per a evitar que la roba encongeixi, consulteu i seguiu sempre les instruccions de cura dels teixits. Alguns teixits s'encongeixen de manera natural en rentar-los. Altres teixits poden rentar-se però encongiran en assecar-se en l'aparell. Utilitzeu un ajust de calor baixa o sense calor.
Queden pelusses a la roba.	El filtre de pelusses no s'ha netejat correctament. <ul style="list-style-type: none"> • Retireu la pelussa del filtre de pelussa després de cada cicle. Amb la pelussa retirada, sostingueu el filtre de pelussa cap a una llum per a veure si està brut o obstruït. Seguiu les instruccions de neteja. Amb algunes càrregues que produeixen grans quantitats de pelussa, com ara tovalloles de bany noves, pot ser necessari aturar el cicle i netejar el filtre durant el cicle.
	La roba no s'ha classificat correctament. <ul style="list-style-type: none"> • Alguns teixits produeixen pelusses (per exemple, una tovallola de cotó blanca) i han d'assecar-se per separat de les peces que atrapen pelusses (per exemple, uns pantalons de lli negre).
	L'aparell està massa carregat. <ul style="list-style-type: none"> • Dividiu les càrregues extra grans en càrregues més petites per a l'assecat.
	S'han deixat mocadors, paper, etc., en les butxaques. <ul style="list-style-type: none"> • Comproveu bé les butxaques abans d'assecar la roba.
Estàtica excessiva després de l'assecat.	La roba s'ha assecat durant massa temps (assecat excessiu.) <ul style="list-style-type: none"> • L'assecat excessiu d'una càrrega de roba pot provocar una acumulació d'electricitat estàtica. Ajusteu els paràmetres i utilitzeu un temps d'assecat més curt o utilitzeu els programes d'assecat amb sensor.
	Assecar teixits sintètics, de planxat permanent o mesclades sintètiques. <ul style="list-style-type: none"> • Aquests teixits són naturalment més propensos a l'acumulació d'electricitat estàtica. Proveu d'utilitzar suavitzant o utilitzeu un temps d'assecat més curt.

Síntomes	Possible causa i solució
La roba té punts humits després d'un programa d'assecat amb sensor.	<p>Càrrega molt gran o molt petita. Una sola peça gran, com una manta o un edredó.</p> <ul style="list-style-type: none"> • Si les peces estan massa atapeïdes o massa disperses, el sensor pot tenir problemes per a llegir el nivell d'assecat de la càrrega. Utilitzeu un programa Secado por tiempo per a càrregues molt petites. • Els articles grans i voluminosos, com ara mantes o edredons, a vegades poden enrotllar-se formant una bola atapeïda de tela. Les capes exteriors s'assecaran i es registraran en els sensors, mentre que el nucli interior romandrà humit. Quan assequeu una sola peça voluminosa, pot ser útil detenir el cicle una o dues vegades i tornar a col·locar la peça per a desembolicar-la i exposar les zones humides. • Per assecar algunes peces humides que hagin quedat d'una càrrega molt gran o algunes parts humides d'una peça gran després d'haver completat un programa d'assecat amb sensor, buideu el filtre de pelussa i, a continuació, configureu un programa Secado por tiempo per acabar d'assecar les peces.

Males olors

Síntomes	Possible causa i solució
L'aparell fa olor.	<p>Esteu utilitzant l'aparell per primera vegada?</p> <ul style="list-style-type: none"> • L'olor és causada pel material de goma de l'interior de l'aparell. Aquest tipus d'olor és una olor pròpia de goma i desapareix automàticament després d'utilitzar l'aparell unes quantes vegades.
	<p>Sentiu una olor durant l'ús?</p> <ul style="list-style-type: none"> • No excediu la quantitat de detergent recomanada pel fabricant quan renteu la roba. L'excés de detergent pot acumular-se a la roba i causar olors. • Deixar la roba dins la rentadora o l'assecadora una vegada finalitzat el cicle pot provocar males olors. Descarregueu la roba ràpidament quan acabi el cicle. • Mantingueu nets tots dos filtres de pelussa. Els filtres de pelussa obstruïts o bruts poden causar olors. Després de netejar el filtre de pelussa, deixeu que s'assequi completament abans d'utilitzar-lo. • Per als models sense ventilació, deixeu la porta de l'assecadora oberta després de l'assecat, o utilitzeu el topall magnètic de la porta (en alguns models) per a mantenir la porta lleugerament entreoberta. • Si l'olor procedeix de la rentadora, seguïu les instruccions del manual del producte per a netejar la tina/tambor de la rentadora.

Atenció al client i servei tècnic

Poseu-vos en contacte amb un centre d'informació al client d'LG Electronics.

- Per trobar personal de servei tècnic autoritzat d'LG Electronics, visiteu el nostre lloc web www.lg.com i seguiu les instruccions que hi trobareu.
- No es recomana fer reparacions pel vostre compte, ja que podríeu danyar encara més el dispositiu i anul·lar la garantia.
- Les peces de recanvi a les quals fa referència el Reglament 2023/2533 estan disponibles per a una durada mínima de 10 anys.

