



MANUAL DE INSTRUÇÕES

MINI HI-FI SYSTEM

OM5560

Antes de ligar seu aparelho, por favor, leia cuidadosamente este manual e mantenha-o para futuras referências. Desenhos e Especificações estão sujeitas a mudanças sem prévio aviso.

MFL68962832 REV.01 ABR/18



Instruções de Segurança

Para sua maior segurança preste atenção a todos os avisos, leia e siga todas essas instruções e mantenha-as para futuras consultas.



CUIDADO
RISCO DE CHOQUE
ELÉTRICO. NÃO ABRA.



CUIDADO: PARA REDUZIR O RISCO DE CHOQUE ELÉTRICO, NÃO ABRA A UNIDADE. NÃO INSIRA OBJETOS DENTRO DO APARELHO. NÃO EXISTEM PEÇAS PARA AJUSTE PELO USUÁRIO. ENCAMINHE-O AO SERVIÇO TÉCNICO AUTORIZADO.

Símbolos gráficos:

- ▶ : Indica a presença de alta voltagem no interior do aparelho e que qualquer contato com partes internas deste produto é perigoso.
- ▶ : Alerta o usuário quanto a existência de instruções importantes no manual que acompanha o produto referente a operação e manutenção.

Avisos

- ▶ PARA REDUZIR O RISCO DE FOGO OU CHOQUE ELÉTRICO, NÃO EXPONHA ESTE PRODUTO A CHUVA OU UMIDADE.
- ▶ Não instale este equipamento num espaço confinado, como uma prateleira de livros ou em lugar similar.

Cuidado

- ▶ Não bloqueie as aberturas de ventilação. Efetue a instalação de acordo com as instruções do fabricante. As fendas e aberturas na unidade foram projetadas para permitir a ventilação, para garantir o funcionamento seguro do produto e para proteger o produto contra o superaquecimento. As aberturas nunca podem ser bloqueadas, instalando o produto em cima de uma cama, sofá, tapete ou outra superfície parecida. O produto não deve ser instalado embutido em um armário ou estante sem ventilação adequada ou sem seguir as instruções do fabricante.
- ▶ Não use equipamentos elétricos de alta tensão perto da unidade. Isto pode resultar em mau funcionamento do produto.
- ▶ Este produto utiliza um sistema a laser. Para usar este produto de maneira adequada, leia atentamente este manual e guarde-o para posterior consulta. Caso o aparelho necessite de manutenção, procure um centro de assistência técnica autorizada.



- ▶ O uso de controles, ajustes ou procedimentos distintos dos que aqui estão especificados pode ocasionar exposição a radiação perigosa.
- ▶ Para evitar a exposição direta ao raio laser, não tente abrir o gabinete. Se aberto, a radiação laser fica visível. NÃO OLHE PARA O FEIXE.

Cuidados relativos quanto ao uso do Cabo de Força

- ▶ Para a maioria dos eletrodomésticos é recomendável que sejam ligados em um circuito dedicado, ou seja, um único circuito elétrico que alimente somente um aparelho e não tenha nenhuma tomada ou circuitos adicionais.
- ▶ Não sobrecarregue as tomadas da parede. Tomadas sobrecarregadas, folgadas ou danificadas, extensão, cabos de força estragados pelo tempo ou com o isolamento rachado são perigosos. Qualquer uma dessas condições pode resultar em choque elétrico ou risco de incêndio.
- ▶ Periodicamente, o cabo de força deve ser verificado. Se sua aparência indicar dano ou deterioração, desligue-o e o substitua por outro indicado pelo serviço técnico autorizado.
- ▶ Proteja o cabo de força de estresse elétrico ou mecânico, por exemplo, ser trançado, torcido, comprimido, imprensado por uma porta ou pisado.
- ▶ Dê atenção especial às tomadas e ao ponto de onde o cabo sai do aparelho. Para desligar a energia, retire o cabo de força da tomada. Ao instalar o produto, certifique-se de ter acesso facilitado à tomada.

Forma segura de remover as pilhas do controle remoto:

Remova as pilhas velhas seguindo os passos na ordem inversa da monta-

gem. Para evitar contaminação do ambiente e acarretar possíveis danos à saúde humana e animal, as pilhas velhas devem ser colocadas em contêineres apropriados nos locais designados de coleta desse tipo de lixo.

É recomendado que seja usado sistemas de reembolso gratuito de pilhas e acumuladores.

As pilhas não devem ser expostas a calor excessivo como raios de sol, ao fogo ou serem partidas.

Cuidado

- ▶ O aparelho não deve ser exposto à água (gotejamento ou respingo), nem se deve colocar em cima de nenhum objeto cheio de líquido, como vasos, jarras, etc.

Certificação Anatel

 **TODOS OS AJUSTES DE RF, JÁ FORAM CALIBRADOS NO PRÓPRIO MÓDULO DE RF.**

MÓDULO BLUETOOTH
MODELO: MB8811C1


Agência Nacional de Telecomunicações

4180-14-9946



(01) 07893299688744

Este equipamento opera em caráter secundário, isto é, não tem direito a proteção contra interferência prejudicial, mesmo de estações do mesmo tipo, e não pode causar interferência a sistemas operando em caráter primário.

Licenças e Marcas Comerciais



A marca Bluetooth® e os logotipos são de propriedade da Bluetooth® SIG, Inc. e qualquer uso de tais marcas pela LG Electronics está sob licença.

Outros nomes e marcas comerciais são de seus respectivos proprietários.

Aviso importante

Para estabelecer um nível de áudio seguro, recomendamos ajustar o volume a um nível baixo e em seguida aumentar lentamente o som até poder ouvi-lo confortavelmente e sem distorções.

Também recomendamos evitar a exposição prolongada a ruídos muito altos.

Para referência, listamos abaixo alguns exemplos, com as respectivas intensidades sonoras em decibéis.

EVITE O USO PROLONGADO DO APARELHO COM VOLUME SUPERIOR A 85 DECIBÉIS POIS ISTO PODERÁ PREJUDICAR A SUA AUDIÇÃO.

Exemplos

Nível de Decibéis	30	Biblioteca silenciosa, sussurros leves.
	40	Sala de estar, refrigerador, quarto longe do trânsito.
	50	Trânsito leve, conversação normal, escritório silencioso.
	60	Ar condicionado a uma distância de 6 m, máquina de costura.
	70	Aspirador de pó, secador de cabelo, restaurante ruidoso.
	80	Tráfego médio de cidade, coletor de lixo, alarme de despertador a uma distância de 60 cm.
	OS RUÍDOS ABAIXO PODEM SER PERIGOSOS EM CASO DE EXPOSIÇÃO CONSTANTE	
	90	Metrô, motocicleta, tráfego de caminhão, cortador de grama.
	100	Caminhão de lixo, serra elétrica, furadeira pneumática.
	120	Show de banda de rock em frente às caixas acústicas, trovão.
140	Tiro de arma de fogo, avião a jato.	
180	Lançamento de foguete.	

Informação cedida pela Deafness Research Foundation, por cortesia.

Informações da Compra

O modelo e número de série estão na etiqueta traseira do aparelho. Anote estas informações e guarde-as juntamente com sua nota fiscal.

Data da compra

Loja/Departamento

Modelo

Nº de Série

Prezado Consumidor,

Parabéns e bem-vindo à Família LG, você está levando para sua casa um produto de alta tecnologia e de fácil operação. Usufrua de todos os recursos lendo atentamente este manual e seguindo as orientações aqui descritas. Se ainda surgirem dúvidas, acesse o manual eletrônico ou fale conosco. O número de atendimento está na última capa deste manual.

Meio Ambiente

Somos uma empresa preocupada com o meio ambiente. O nosso compromisso é promover o aprimoramento contínuo, procurando desenvolver produtos com o máximo de materiais recicláveis. A sua consciência ambiental também é importante, destine esses materiais de forma adequada. Siga as dicas abaixo e colabore com o meio ambiente:

1. Manuais e Embalagens:

Os materiais utilizados nas embalagens (manuais, caixas de papelão, plásticos, sacos e calços de EPS - isopor) dos produtos LG são 100% recicláveis. Procure fazer esse descarte preferencialmente em recicladores especializados.

2. Pilhas e Baterias:

1. Não é recomendável o descarte de pilhas ou baterias em lixo comum. Após o uso, estes itens devem ser descartados de forma adequada, sob o risco de ocasionarem danos ao meio ambiente e à saúde humana (Conama nº 401 de 11/2008).
2. A LG criou o Programa Coleta Inteligente, para facilitar e viabilizar o descarte adequado de aparelhos celulares, pilhas e baterias.
3. Através do Programa Coleta Inteligente, a LG disponibiliza pontos de coleta em localidades diversas, incluindo assistências técnicas autorizadas da LG Electronics. Para mais informações visite o endereço www.lg.com/br/suporte/coleta-seletiva ou contate nosso SAC através do número 4004-5400 (Capitais e Regiões metropolitanas) ou 0800-707-5454 (demais localidades).



3. Produto:

No fim de sua vida útil destine corretamente materiais perigosos de nossos produtos (painéis, cinescópios, compressores, etc.), encaminhando-os

às companhias especializadas em reciclagem. Não queime e nem jogue estes itens em lixo doméstico.

Características

Bluetooth®

Reproduza músicas armazenadas no dispositivo Bluetooth.

Dispositivo Portátil

Reproduza músicas do dispositivo portátil conectado à unidade.

Efeitos de Reprodução

Reproduza músicas com vários sons e efeitos.

Gravação para USB

Grave músicas para dispositivos USB.

Music Flow Bluetooth

Aplicativo criado para controlar alguns dos mais recentes dispositivos de áudio da LG. Detalhes na seção **Usando o aplicativo "Music Flow Bluetooth"**.

LG Sound Sync

Controle o nível sonoro da unidade usando o controle remoto da TV LG.

Acessórios

Ao desembalar certifique-se de que os acessórios aqui descritos acompanham o produto. Caso haja ausência de qualquer item, por favor contate o seu revendedor.

Item / Quantidade	
Manual de Instruções	01
Controle Remoto	01
Pilhas (AAA)	02
Antena FM	01
Antena AM	01
Cabo de Força	01

Requisitos de reprodução

Requisitos de arquivos

A compatibilidade de arquivos MP3/WMA está limitado conforme a seguir:

- ▶ **Frequência de amostragem:** de 32 à 48 kHz (MP3/WMA).
- ▶ **Taxa de bits:** de 32 à 320 kbps (MP3) / de 40 à 192 kbps (WMA).
- ▶ **Número máximo de arquivos:** CD de Dados: 999 / USB: 2.000.
- ▶ **Número máximo de pastas:** CD de Dados: 99 / USB: 200.

- ▶ **Extensões de Arquivos:** “.mp3” / “.wma”.
- ▶ Certos arquivos MP3/WMA não serão reproduzidos dependendo do tipo ou formato do arquivo.
- ▶ **Formato de arquivo do CD-ROM:** ISO 9660/JOLIET.
- ▶ Para criar disco no sistema ISO 9660, recomendamos o uso do “Easy-CD Creator”.
- ▶ DTS não é suportado. No caso de uso, o áudio não será reproduzido.
- ▶ Configure a opção de formatação do disco regravável para **[Mastered]**, esta opção torna o disco compatível com leitores LG. Se a opção for definida para **[Live File System]**, não será possível utilizar o disco em leitores LG (Mastered/Live File System - Formato de disco para o Sistema Windows Vista).

Requisitos do dispositivo USB

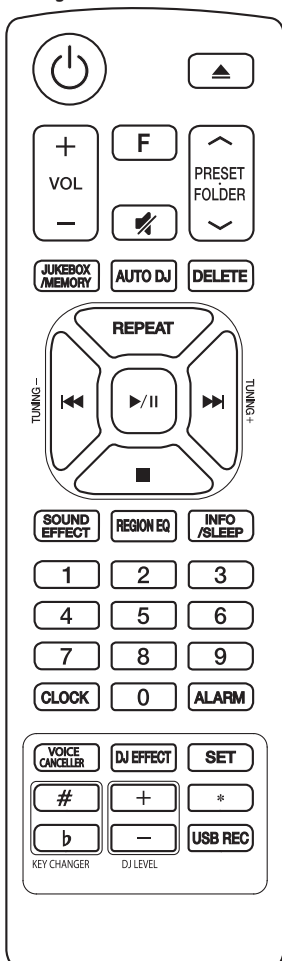
- ▶ Dispositivo que necessite de instalação de programas adicionais não é suportado por esta unidade.
- ▶ Nunca desconecte o dispositivo USB durante a reprodução.
- ▶ Dispositivo USB de grande capacidade pode demorar alguns minutos para ser reconhecido.
- ▶ Sempre faça backup dos arquivos salvos no dispositivo USB.
- ▶ Ao usar um cabo de extensão USB ou HUB USB o dispositivo não será reconhecido.
- ▶ Somente o sistema de arquivos FAT 16/32 é suportado. NTFS ou outro sistema não é suportado.
- ▶ O aparelho reconhece até 2.000 arquivos.
- ▶ HD externo, leitor de cartão, dispositivos bloqueados ou SSD USB não são suportados nesta conexão.
- ▶ Não conecte o PC à porta USB do aparelho. Este dispositivo não pode ser utilizado como dispositivo de armazenamento.
- ▶ Alguns dispositivos USB podem não funcionar com esta unidade.

Dispositivos USB Compatíveis

- ▶ **MP3 Player:** Reprodutor do tipo Flash MP3.
- ▶ **USB Flash Drive:** Dispositivos suportados USB2.0 ou USB1.1.
- ▶ A função USB deste aparelho não suporta todos os dispositivos USB.

Controle Remoto

Funções

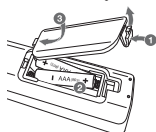


- ▶ **⏻** : Liga/Desliga a unidade.
- ▶ **▲** : Abre/Fecha a bandeja de disco.
- ▶ **VOL+/-**: Ajusta o nível sonoro da unidade.
- ▶ **F**: Seleciona função ou fonte de entrada desejada.
- ▶ **🔇 (MUDO)**: Emudece ou restaura os sinais sonoros.
- ▶ **PRESET/FOLDER ^ / v**:
 - ✓ Seleciona pastas em CD/USB.
 - ✓ Seleciona estação de rádio previamente memorizada.
- ▶ **JUKEBOX/MEMORY**:
 - ✓ Memoriza estações (rádio).
 - ✓ Apaga todas as estações salvas.
 - ✓ Seleciona o modo **JUKEBOX**.
 - ✓ Cria uma lista de faixas programadas.

- ▶ **AUTO DJ:** Ativa a função (detalhes na seção **Reprodução AUTO DJ**).
 - ▶ **DELETE:** Exclui arquivos MP3/WMA (somente USB) / Apaga uma música na lista programada.
 - ▶ **REPEAT:** Reproduz arquivos/faixas em modo de repetição.
 - ▶ **TUNING -/+:** Busca por estações de rádio.
 - ▶ **◀◀ / ▶▶:** Efetua busca em Retrocesso ou Avanço. Volta ou Avança faixa durante reprodução.
 - ▶ **▶/||:** Inicia ou pausa a reprodução / Seleciona o modo **STEREO/MONO** (Função FM).
 - ▶ **■:** Para a reprodução ou gravação / Cancela a função **DELETE**.
 - ▶ **SOUND EFFECT:** Seleciona um dos modos de som disponíveis.
 - ▶ **REGION EQ:** Seleciona um modo de equalização regional.
 - ▶ **INFO / SLEEP:** Exibe informações do arquivo MP3/WMA (tags).
 - ✓ Exibe o nome dos dispositivos Bluetooth conectados.
 - ✓ No modo **PARTY LINK**, exibe o nome das unidades: **SLAVE** na **MASTER** e **MASTER** na **SLAVE** (**SLAVE** = ESCRAVO - **MASTER** = PRINCIPAL).
 - ✓ Mantenha pressionada e determine um período de tempo para desligar a unidade.
 - Dimmer:** desliga os indicadores luminosos (painel superior/
- ▶ **Teclas Numéricas (0-9):** Seleciona faixas, arquivos ou estações memorizadas.
 - ▶ **CLOCK:** Ajusta o relógio e verifica as horas.
 - ▶ **ALARM:** Ativa/Desativa a função ALARME.
 - ▶ **VOICE CANCELLER (Cancelador de Voz):** Diminui a voz do cantor durante a reprodução.
 - ▶ **DJ EFFECT:** Seleciona o modo DJ EFFECT.
 - ▶ **SET:** Confirma os ajustes.
 - ▶ **KEY CHANGER (# / b):** Altera a nota musical.
 - ▶ **DJ LEVEL:** Ajusta os níveis da função DJ EFFECT.
 - ▶ *****: Tecla não disponível.
 - ▶ **USB REC:** Inicia uma gravação para o dispositivo USB.

frontal da unidade) e reduz a luminosidade no display.

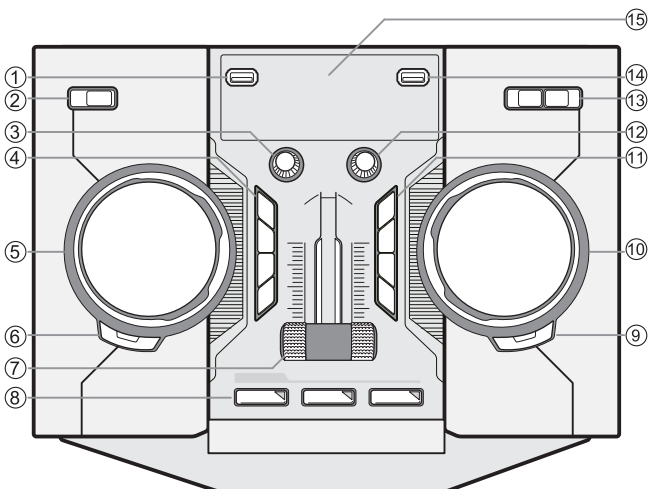
Instalar as pilhas



- ▶ Insira as pilhas no compartimento combinando corretamente os polos e depois feche o compartimento.
- ▶ Instale 2 pilhas AAA de 1.5V. Não misture pilhas de tipos diferentes e evite usar pilhas velhas.

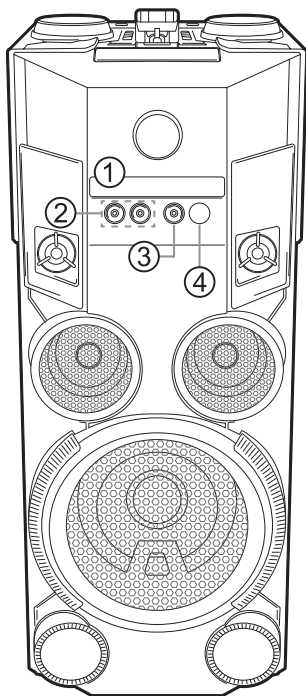
Conhecendo a unidade

Painel Superior



1. **USB 1:** Reproduza ou grave arquivos de som conectando um dispositivo USB.
2. **⏻/⏮:** Liga/Desliga a unidade.
3. **MIC.:** Use para ajustar o controle de volume dos microfones.
4. **Funções Diversas**
 - ✓ **VOICE CANCELLER (Cancelador de Voz):** Diminui a voz do cantor durante a reprodução.
 - ✓ **KEY CHANGER (# / b):** Altera a nota musical.
 - ✓ **LIGHTING / PARTY LINK:** Ativa ou desativa os efeitos de iluminação. Mantenha pressionada para ativar o modo **PARTY LINK**.
5. **SCRATCH / LEVEL / SYNC SET**
 - ▶ Gire (horário/anti-horário) para:
 - ✓ Reproduzir o som **SCRATCH (ARRANHAR)**.
 - ✓ Ajustar o nível da função **DJ EFFECT**.
 - ✓ Define o valor do atraso no modo **PARTY LINK**.
6. **DJ EFFECT:** Seleciona um modo DJ EFFECT disponível.
 - ✓ **USER EQ:** Seleciona o modo de equalização personalizado.
7. **PARTY THRUSTER:** Crie uma atmosfera festiva deslizando a alavanca.
8. **DJ PRO PAD:** Pressione para reproduzir um dos sons disponíveis.
9. **SEARCH:** Pressione para ativar o modo de busca.
 - ✓ **OK:** Confirma a seleção de uma faixa/pasta no modo de busca (tecla SEARCH).
10. **⏪, ⏩ & SEARCH:**
 - ▶ Gire (horário/anti-horário) para:
 - ✓ Buscar rapidamente faixa/arquivo/pasta.
 - ✓ Buscar por seção dentro de uma faixa/arquivo.
 - ✓ Selecionar estações de rádio.
11. **Funções Básicas:**
 - ▶ **⏮ (Play/Pause)**
 - ✓ Inicia ou pausa a reprodução.
 - ✓ Seleciona os modos Stereo (estéreo) / Mono.
 - ▶ **⏹ (Stop):** Para a reprodução ou cancela a função DELETE.
 - ▶ **⏻:** Abre/Fecha a bandeja de disco.
 - ▶ **REGION EQ / BASS BLAST:**
 - ✓ Seleciona um dos modos regionais disponíveis.
 - ✓ Ativa o efeito BASS (**BASS BLAST**).
12. **VOL:** Use para ajustar o controle de volume da unidade (caixas acústicas).
13. **USB REC / DEMO**
 - ✓ Grava para o dispositivo USB.
 - ✓ Exibe o Modo de Demonstração do aparelho.
- ▶ **F (Function) / WIRELESS LINK**
 - ✓ Seleciona função ou fonte de entrada desejada.
 - ✓ Mantenha pressionada por aproximadamente 3 segundos para ativar o modo **Wireless PARTY LINK**.
14. **USB 2:** Reproduza ou grave arquivos de som conectando um dispositivo USB.
15. **Janela do Display.**

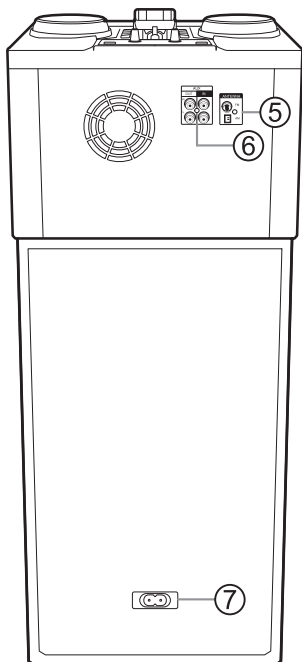
Painel Frontal



1. **Bandeja de Disco**
2. **Entrada MIC 1/2 (microfone):** Conecte os microfones.
3. **Conexão PORT IN (Portable):** Conecte dispositivos portáteis.
4. **Sensor do Controle Remoto**

Painel Traseiro

5. **ANTENNA (FM/AM)**
6. **AUX IN / OUT (Conectores L/R)**
7. **Conector do Cabo de Força**

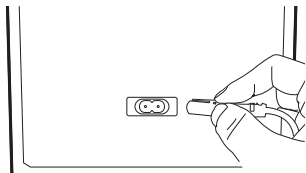


! Cuidado:

- ▶ Se possível, conecte a unidade a uma tomada dedicada. Se não for possível, recomendamos o uso de uma extensão com as seguintes especificações: 110 V / 15 A ou 230 V / 15 A, caso contrário, a unidade pode não funcionar corretamente.
- ▶ Não sobrecarregue a extensão com carga elétrica excessiva.

Conectar Cabo de Força

1. Conecte a extremidade do cabo de força (fornecido) ao conector do cabo de força localizado no painel traseiro do aparelho.



2. Conecte a outra extremidade do cabo de força à tomada.

! Nota:

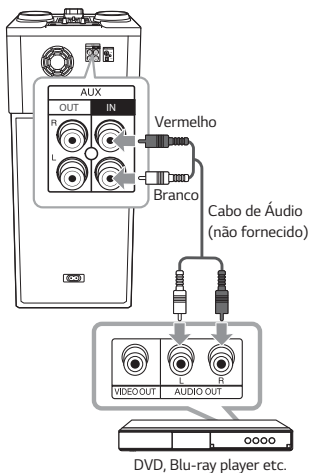
- ▶ Desconecte o cabo de força da tomada, caso não utilize a unidade por um longo período de tempo.

Conexão de dispositivos

Conexão AUX IN

Na unidade, conecte o dispositivo externo na entrada **AUX IN**.

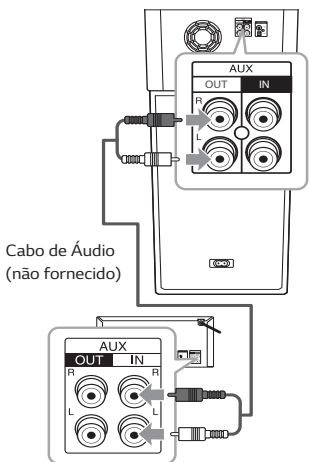
Caso o dispositivo possua apenas saída de áudio **MONO**, conecte-o à entrada **BRANCA** na unidade.



Conexão AUX OUT

Na unidade, conecte o dispositivo externo na entrada **AUX OUT**.

Caso o dispositivo possua apenas saída de áudio **MONO**, conecte-o à entrada **BRANCA** na unidade.



PARTY LINK

Conecte duas unidades para reproduzir músicas ao mesmo tempo.

1. Conecte o cabo de áudio na conexão **(AUX OUT)** da unidade e em

seguida na conexão (**AUX IN**) do dispositivo auxiliar.

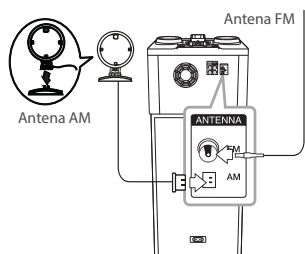
- Mantenha pressionada a tecla **LIGHTING/PARTY LINK** por aproximadamente 3 segundos, na janela do display **PLUS ON** aparece e após alguns segundos **DELAY** será exibido.
- Gire **SCRATCH / LEVEL / SYNC SET** para ajustar a configuração de atraso (**DELAY**).
 - ✓ Após alguns segundos, a informação **DELAY** desaparece do display indicando o ajuste da função.

! Notas:

- ▶ Esta função não está disponível no modo **LG TV**.
- ▶ O atraso inicial é de 30 ms. Caso deseje alterar o tempo de atraso, gire **SCRATCH / LEVEL / SYNC SET**. O atraso do dispositivo conectado pode ser diferente. Se a sincronização do áudio não for a desejada, ajuste o atraso do **PARTY LINK** para sincronizar o som.
- ▶ A faixa de ajuste varia de 0 a 200 ms. Note que dependendo do dispositivo a sincronização pode não atuar.
- ▶ O valor do atraso (**DELAY**) será salvo quando a unidade for desligada.
- ▶ Selecione o modo **LINK OFF** pressionando **LIGHTING/PARTY LINK** por aproximadamente 3 segundos na unidade.

Conectar Antenas

Conecte as antenas FM/AM para sintonizar as emissoras de rádio.



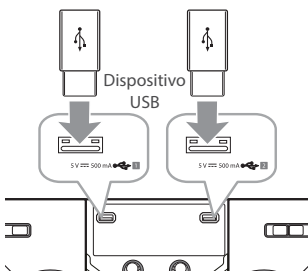
- Conecte o fio da antena FM ao conector **FM** e o fio da antena loop AM ao conector **AM**.

! Notas:

- ▶ Previna interferências ou ruídos durante a reprodução, mantendo a antena **Loop AM** distante de outros aparelhos eletrônicos.
- ▶ Assegure-se de estar completamente o fio da **Antena FM**.

Conexão USB

Conecte o seu dispositivo na porta USB da unidade.

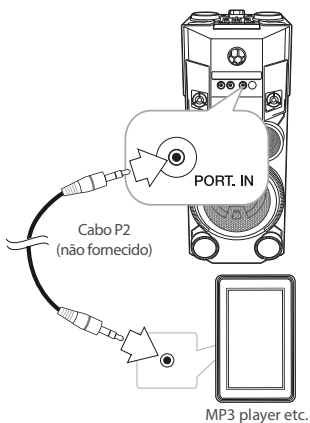


Remover USB:

- ✓ Usando a tecla **F (Function)**, selecione outra função/fonte de entrada ou pressione (controle remoto) ou duas vezes na unidade.
- ✓ Remova o dispositivo USB da unidade.

Conexão PORT. IN

Na unidade, conecte seu dispositivo portátil (MP3 player e etc.) à conexão **PORT IN** usando um **cabo P2**.



Reproduzir a partir de dispositivo auxiliar

- Conecte os dispositivos externos à unidade. Lembre-se, nenhum cabo de conexão é fornecido!
- Ligue a unidade e selecione a função **PORTABLE, AUX** pressionando **F (FUNCTION)** (controle remoto) ou **F/WIRELESS LINK** (unidade).
- Ligue o dispositivo externo e inicie a reprodução.
 - ✓ Ao conectar um dispositivo em **PORT. IN**, automaticamente a função **PORTABLE** será selecionada.

Funções Básicas

Funções CD / USB

1. Pressione **▲** (controle remoto) ou **△** (unidade) e insira um disco ou conecte um dispositivo USB.
2. Selecione **CD** ou **USB** pressionando **F** (controle remoto) ou **F/WI-RELESS LINK** (unidade).

Ação / Função (Tecla)

Parar: Pressione **■** (controle remoto) ou **□** (unidade).

Reproduzir/Pausar: Pressione **▶/||** (controle remoto) ou **>||** (unidade).

Busca em avanço ou retrocesso:
Controle remoto: mantenha pressionada **◀◀ / ▶▶** (controle remoto) durante a reprodução e solte no ponto desejado.

Na unidade: pressione **SEARCH** e gire **◀◀ , ▶▶** & **SEARCH** (sentido horário ou anti-horário) durante a reprodução.

Selecionar arquivos/faixas: Pressione as teclas numéricas **0-9** para ir ao arquivo/faixa desejada.

Voltar/Avançar arquivos ou faixas
Em modo parado (STOP): Pressione **◀◀ / ▶▶** (controle remoto) ou gire **◀◀ , ▶▶** & **SEARCH** (unidade) para avançar à próxima faixa/arquivo ou voltar para faixa/arquivo anterior.

Durante a reprodução

Usando o Controle remoto:

- Pressione **▶▶** para ir à próxima faixa/arquivo.
- Reproduzindo menos que 2 segundos, pressione **◀◀** para voltar à faixa/arquivo anterior.
- Reproduzindo mais que 3 segundos, pressione **◀◀** para voltar ao início da faixa/arquivo atual.

Usando a Unidade:

- Gire o controle **◀◀ , ▶▶** & **SEARCH** no sentido horário para ir à próxima faixa/arquivo.
- Reproduzindo menos que 2 segundos, gire o controle **◀◀ , ▶▶** & **SEARCH** no sentido anti-horário para voltar à faixa/arquivo anterior.
- Reproduzindo mais que 3 segundos, gire o controle **◀◀ , ▶▶** & **SEARCH** no sentido anti-horário para voltar ao início da faixa/arquivo atual.

Reproduzir repetidamente ou aleatoriamente: Pressione repetidamente **REPEAT** (controle remoto).

Sobre a função repetir:

- ▶ A cada acionamento da tecla, o display muda na seguinte ordem:

USB	MP3/WMA/CD	CD de Áudio
RPT 1	RPT 1	RPT 1
RPT*DIR	RPT*DIR	-
RPT ALL	RPT ALL	RPT ALL
RANDOM	RANDOM	RANDOM
OFF	OFF	OFF

- ✓ ***DIR = Diretório** (Pasta de arquivos).
- ▶ Ao reproduzir uma lista programada, somente **RPT 1** e **RPT ALL** estarão disponíveis.
- ▶ A unidade possui a função resumo, ao desligar (standby) ou selecionar outra função, é possível reproduzir a faixa a partir do ponto onde parou.
- ▶ Ao deixar a bandeja de disco aberta durante 5 minutos, ela irá fechar automaticamente.

Auto Play

- ▶ Os CD's de áudio e discos (MP3/WMA) serão reproduzidos automaticamente após fechamento da bandeja de disco.
- ▶ Quando estiver usando outra função e **ABRIR/FECHAR** a bandeja de disco, a função mudará automaticamente para CD.

Selecionar pastas/ arquivos MP3/WMA

No controle remoto

- ▶ **Reprodução parada:** pressione **PRESET-FOLDER** **^ / v** repetidamente até a pasta desejada.
 - ✓ Pressione **▶/||** e reproduza o primeiro arquivo da pasta.
- ▶ **Reproduzindo:** pressione **PRESET-FOLDER** **^ / v** para selecionar a pasta a ser reproduzida.

Na unidade

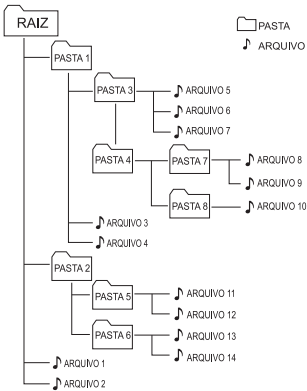
1. Em modo parado, pressione **SEARCH** e gire **◀◀ , ▶▶** & **SEARCH** até a pasta desejada. Se desejar voltar à pasta **RAIZ (ROOT)**, pressione a tecla **SEARCH** novamente.
2. Para iniciar a reprodução, na unidade, pressione **OK** ou **>||**. Após selecionar a pasta, pressione **OK** ou **>||** novamente para iniciar a reprodução, se preferir use **▶/||** (controle remoto).

! Notas:

- ▶ Arquivos e pastas serão apresentados na ordem registrada e podem

ser apresentados de forma diferente de acordo com as circunstâncias dos discos.

- ▶ Ao selecionar pastas, a reprodução dos arquivos será ordenada (do primeiro até o último).
- ▶ Pastas sem arquivos de áudio não serão exibidas.
- ▶ As pastas são exibidas na seguinte ordem: **RAIZ** ⇒ **PASTA 1** ⇒ **PASTA 3** ⇒ **PASTA 7** ⇒ **PASTA 8** ⇒ **PASTA 5** ⇒ **PASTA 6**. A exibição segue o nome das pastas, para uma correta visualização não use caracteres especiais para nomeá-las.
- ▶ A estrutura de pastas e arquivos em um CD/USB serão reconhecidos da seguinte forma:



✓ ***RAIZ:** É o primeiro diretório a ser visualizado ao conectar o dispositivo no computador.

Excluindo arquivos MP3/WMA

Usando a tecla **DELETE** (controle remoto) efetue funções de exclusão. Ação atua apenas em modo parado e somente em dispositivos USB.

1. Selecione o arquivo desejado e pressione **DELETE**.

- ✓ Selecione uma pasta pressionando **PRESET FOLDER** **▲/▼** e pressione **DELETE**.
- ✓ Mantenha **DELETE** pressionada para formatar o dispositivo USB.

Ou

- ✓ Selecione uma função de exclusão pressionando **DELETE** repetidamente. As funções disponíveis são: **DEL FILE** (ARQUIVO) ⇒ **DEL DIR** (PASTA) ⇒ **FORMAT** (FORMATAR USB).
2. Para confirmar, pressione **▶/||** (controle remoto) ou **>||** (unidade) e cancele-a pressionando **■** (controle remoto) ou **□** (unidade).

Ações efetuadas em definitivo! Portanto, tenha certeza da execução, elas são sua responsabilidade.

! Cuidado:

- ▶ Não remova o dispositivo USB durante uso (reproduzir, apagar, etc).
- ▶ Recomendamos fazer backup dos arquivos salvos no dispositivo USB.
- ▶ Para dispositivos protegidos, a função apagar/formatar pode não estar disponível.

Efeitos de Reprodução

Efeito SCRATCH

Gire **SCRATCH / LEVEL / SYNC SET** e insira o efeito "ARRANHAR" durante a reprodução.

- ▶ Este efeito varia de acordo com o uso do controle **SCRATCH / LEVEL / SYNC SET**.

Reprodução AUTO DJ

Esta função diminui o intervalo entre o fim de uma faixa e o início da seguinte, equalizando o volume e proporcionando uma reprodução sem interrupções. Pressione **AUTO DJ** (controle remoto) repetidamente, a função muda na seguinte ordem:

Display	Descrição
AUTO DJ OFF	Função desativada.
RANDOM	Modo aleatório.
SEQUENTIAL	Modo sequencial (ordem de faixas).

! Notas:

- ▶ As funções **SEARCH** (seção/faixa/arquivo) e **REPEAT** não são suportadas no modo **AUTO DJ**.
- ▶ O modo **AUTO DJ** será desativado ao mudar de função ou pressionar **■** (controle remoto) ou **□** (unidade) para parar a reprodução.
- ▶ Função não suportada para arquivos de música com duração menor que 60 segundos.
- ▶ Com **AUTO DJ** ativada, a função **USB REC** estará indisponível.
- ▶ Para Lista Programada (**JUKE-BOX**), somente **SEQUENTIAL** estará disponível.

Função DJ EFFECT

Desfrute de efeitos sonoros variados.

1. Pressione **DJ EFFECT** repetidamente para selecionar o efeito sonoro desejado: **FLANGER** ⇒ **PHASER** ⇒ **WAH** ⇒ **DELAY** ⇒ **DJ OFF** (função desativada).

2. Gire (sentido horário ou anti-horário) o controle **SCRATCH / LEVEL / SYNC SET** para ajustar o nível do efeito, a variação será de 0 a 15.

! Notas:

- ▶ Pressione **DJ EFFECT** para exibir o modo atual da função.
- ▶ Gire o controle **SCRATCH / LEVEL / SYNC SET** e exiba o nível atual da função.
- ▶ Mudar de função, desligar e ligar a unidade, cancelam o uso da função **DJ EFFECT**.

Função DJ PRO

Adicione 3 sons diferentes de acordo com um dos modos disponíveis.

1. No item **DJ PRO PAD** selecione **CLUB, DRUM** ou **USER** mantendo a tecla pressionada até o modo ser exibido no display.
2. Selecione o som pressionando uma das teclas do **DJ PRO PAD**.

! Notas:

- ▶ Para o modo **USER**, conecte-se ao aplicativo "**Music Flow Bluetooth**". Caso não esteja, "**EMPTY (VAZIO)**" ou "**NO SOUND (SEM SOM)**" será exibido no display.
- ▶ **Para gravar os efeitos do modo USER:** no aplicativo, selecione a opção **REC**. No **Criador de Sampler**, grave o efeito e salve-o. Feito isto, selecione a opção **Transferência do Criador de Sampler** e finalize o ajuste selecionando o botão desejado.
- ▶ O modo inicial é **CLUB**.
- ▶ O modo **DJ PRO** será exibido por 3 segundos ao pressionar **DJ PRO PAD (CLUB, DRUM** ou **USER)**.
- ▶ Os sons serão mixados ao pressionar as teclas **1, 2 e 3**.
- ▶ Somente um som será reproduzido por vez. Logo, ao pressionar qualquer tecla, a seleção atual será cancelada e o efeito selecionado será reproduzido.

Uso da Tecnologia Bluetooth

Sobre o Bluetooth

Tecnologia de comunicação sem fio para conexão de curto alcance.

O som poderá ser interrompido quando a conexão sofrer interferência eletromagnética ou se o dispositivo for conectado em outro local.

A conexão de dispositivos individuais com a tecnologia sem fios **Bluetooth®** não está sujeito a cobranças.

Um telefone celular com esta tecnologia pode ser operado via Cascade (Cascata) se a conexão tiver sido efetuada através da tecnologia **Bluetooth®**.

Dispositivos disponíveis: telefone celular, MP3, laptop, PDA.

Perfis Bluetooth

A unidade é compatível com o perfil A2DP (Perfil Avançado de Distribuição de Áudio) com Codec SBC.

Reproduzir músicas do dispositivo Bluetooth

Parear a unidade e o dispositivo Bluetooth

Antes de iniciar ative a função no dispositivo externo. Consulte o manual do dispositivo externo para mais detalhes. Após realizada, não será mais necessário refazer esta operação.

1. Ligue a unidade.
2. Na função Bluetooth do dispositivo externo, acesse a lista de dispositivos. A unidade será listada como "**LG OM5560(XX)**".

! Notas:

- ▶ **XX** significa os dois últimos dígitos do endereço Bluetooth. Se a unidade possui um endereço bluetooth 9C:02:98:4A:F7:08, será exibido "**LG OM5560(08)**".
 - ▶ Alguns dispositivos Bluetooth possuem formas diferentes de pareamento. Entre com o código **PIN 0000** quando necessário.
 - ▶ Este método garante a possibilidade de conexão simultânea com até 3 dispositivos Bluetooth.
 - ▶ O multi-pareamento é suportado somente em dispositivos Android ou iOS e dependendo das especificações pode não estar disponível.
 - ▶ Dispositivo Bluetooth removível ou destacável (dongle e etc.) não suporta o multi-pareamento.
3. Após o pareamento, "**PAIRED**" será exibido no display da unidade.

! Notas:

- ▶ Ao conectar dispositivo que suporte multi-pareamento, "**PAIRED**" será exibido momentaneamente no display.
 - ▶ Se a função estiver indisponível, o nome do dispositivo será exibido na unidade como "-".
4. Inicie a reprodução no dispositivo Bluetooth.

! Notas:

- ▶ Tenha cuidado, evite distorções na unidade! Não use o volume máximo no dispositivo Bluetooth. Aplique um nível sonoro adequado para ouvir suas músicas.
- ▶ Para uma boa conexão, dispositivo e unidade devem estar próximos.

No entanto, pode haver mau funcionamento nos casos a seguir:

- ✓ Caso haja obstáculos entre a unidade e o dispositivo.
- ✓ Caso haja dispositivo de mesma frequência, como equipamentos médicos, forno micro-ondas ou outro dispositivo sem fio.
- ▶ Ao reiniciar a unidade será necessário conectar novamente o dispositivo Bluetooth.
- ▶ Mesmo que esta unidade esteja conectada com até 3 dispositivos, será possível reproduzir e controlar usando apenas um dos dispositivos conectados.
- ▶ Se esta unidade estiver conectada com múltiplos dispositivos, apenas o dispositivo que estiver reproduzindo irá manter a conexão mesmo após a mudança de função.
- ▶ Caso sofra algum tipo de interferência a conexão será interrompida.
- ▶ Não é possível controlar o dispositivo externo usando esta unidade (exemplo: acesso a aplicativos).
- ▶ Dependendo do tipo do dispositivo, talvez não seja possível usar a função Bluetooth.
- ▶ Uma grande distância entre o dispositivo e a unidade, compromete a qualidade sonora.
- ▶ A conexão Bluetooth será desconectada quando a unidade estiver desligada ou o dispositivo estiver muito longe da unidade.
- ▶ Caso a conexão Bluetooth seja perdida, conecte novamente o dispositivo à unidade.
- ▶ **"BT READY"** será exibido no display, quando o dispositivo não estiver conectado.
- ▶ Ao usar a função **Bluetooth**, ajuste o volume do dispositivo Bluetooth para um nível adequado.
- ▶ Se não estiver na função **Bluetooth**, apenas um dispositivo será conectado.
- ▶ Quando usar uma TV LG conectada a um dispositivo Bluetooth, ela será desconectada e o dispositivo será conectado à unidade.
- ▶ Ao conectar um dispositivo Bluetooth (iOS etc.) a esta unidade ou

operar o dispositivo, o nível sonoro poderá ser sincronizado.

Controlar dispositivo Bluetooth conectado

Controle a partir da unidade ou controle remoto, algumas funções como, ▶/||, ■ ou ◀/▶▶.

! Notas:

- ▶ Função disponível somente em dispositivos Android e iOS.
- ▶ Dependendo do dispositivo ou da forma de operação, estas funções podem não ser suportadas.

Aplicativo "Music Flow Bluetooth"

Aplicação disponível somente em dispositivos compatíveis com o Android.

Sobre o aplicativo

Tenha acesso a novas funcionalidades disponíveis para controle da unidade.

Desfrute de mais recursos, efetue agora mesmo o download do aplicativo!

Multi Juke box: Com até três dispositivos conectados, crie listas personalizadas de reprodução e aumente o seu entretenimento.

Sampler Creator: Libere a criatividade! Grave efeitos no dispositivo **Bluetooth®** e de forma fácil e rápida sincronize-os com a unidade.

Instalando o aplicativo**Instalar usando o QR code**

1. Instale o aplicativo usando o **QR code** impresso abaixo.



2. Confirme a abertura do link. Na **Play Store**, clique no botão **"INSTALAR"**.

! Notas:

- ▶ Para instalar, o dispositivo Bluetooth deve possuir a **Play Store** e estar conectado à internet.
- ▶ Para ler o **QR**, é necessário o aplicativo para leitura. Se não o possuir, baixe-o da **Play Store**.
- ▶ Dependendo da área, o código **QR** pode não funcionar.

Instalar usando a Play Store

1. Toque no ícone **Play Store**. Na barra de busca, digite **"Music Flow Bluetooth"** e inicie a pesquisa.

- Na lista de resultados, localize e toque no aplicativo. Inicie o processo de instalação tocando no botão "INSTALAR".

! Notas:

- ▶ Para instalar, o dispositivo Bluetooth deve possuir a **Play Store** e estar conectado à internet.

Usando o aplicativo

- Toque no ícone para executá-lo. No aplicativo, acesse o menu principal e selecione o item desejado.
- Para ativar o guia de utilização, acesse **Início > Configuração** e ative a opção **Guia do Utilizador**. Para mais detalhes de uso, acesse **Configuração > Ajuda**.

! Notas:

- ▶ Aplicativo disponível somente para Android 4.0.3 ou superior.
- ▶ Ao usar o aplicativo, algumas diferenças de uso podem ocorrer entre o aplicativo e o controle remoto fornecido, use-o, conforme sua necessidade.
- ▶ O aplicativo poderá não funcionar dependendo do dispositivo Bluetooth.
- ▶ Após a conexão do aplicativo, se não for possível reproduzir a partir do dispositivo, tente refazer o processo de conexão.
- ▶ Ao operar outros aplicativos ou alterar as configurações em seu dispositivo Bluetooth enquanto estiver usando o "Music Flow Bluetooth," o aplicativo poderá operar de forma anormal.
- ▶ Caso o aplicativo opere de forma anormal, verifique o dispositivo Bluetooth e a conexão do aplicativo e, em seguida, tente se conectar novamente.
- ▶ Dependendo da versão do Android, poderão existir algumas diferenças de operação do aplicativo.
- ▶ Caso a conexão do aplicativo não esteja funcionando corretamente, verifique as configurações Bluetooth no seu dispositivo.

Ajustes de Som

Ajustando o USER EQ

Aplique ajustes personalizados aos controles de graves (**BASS**), médios (**MIDDLE**) e agudos (**TREBLE**).

- Pressione **USER EQ** (unidade). A informação "USER EQ" será exibida no display.
- Pressione **USER EQ** repetidamente até o controle desejado.

- Gire **SCRATCH / LEVEL / SYNC SET** para ajustar o controle selecionado.

Definir modo de som

Selecione um modo de som pressionando **SOUND EFFECT** (controle remoto).

Display / Descrição

POP → CLASSIC → ROCK → JAZZ: Estes efeitos fornecem, conforme a equalização selecionada, um ambiente sonoro com uma sensação rica e real.

BASS (BASS BLAST): Durante a reprodução, reforce os agudos, baixos e os efeitos de som surround.

FOOT BALL: Este modo sonoro simula o efeito em um estádio de futebol.

STANDARD: Desfrute de efeitos sonoros com níveis padrões para qualquer tipo de conteúdo.

Modo de som regional

Selecione o modo de som regional pressionando **REGION EQ** (controle remoto).

Região / Display	Descrição
América Latina: FUNK, REGUETON, SAMBA, BANDA, MERENGUE, AXE (AXÉ), SALSA, SERTANEJ (SERTANEJO), CUMBIA, TECNO BR (TECNO BREGA), FORRO (FORRÓ)	Efeito de som otimizado para o gênero musical preferido em cada região.
Oriente Médio: ARABIC	
Indonésia: DANGDUT	
África: AFRO	
Índia: INDIA	

! Notas:

- ▶ Mantenha pressionada **REGION EQ / BASS BLAST** (unidade), para selecionar diretamente o efeito **BASS BLAST**.

Função Rádio

Antes de iniciar, conecte corretamente as antenas (AM/FM).

Sintonizar estações

- Ligue a unidade. Pressione **F / WIRELESS LINK** (unidade) ou **F** (controle remoto) até FM ou AM ser exibida no display (última estação será exibida).
- Sintonização Automática:** Mantenha pressionada **TUNING +/-** (controle remoto) e solte-a quando a frequência mudar. A busca

para ao sintonizar uma estação. Ou pressione **SEARCH** e gire o controle **I◀, ▶I & SEARCH** (unidade).

Sintonização Manual: Pressione repetidamente **TUNING +/-** ou gire **I◀, ▶I & SEARCH** (unidade).

3. Ajuste o nível sonoro usando **VOLUME** (unidade) ou **VOL +/-** (controle remoto).

Melhorar recepção FM

Caso a estação **FM** esteja com ruídos, pressione **▶/||** (controle remoto) ou **>||** (unidade), ajustando a recepção do sintonizador para **MONO**.

Memorizar estações

Memorize até 50 estações FM. Antes de iniciar diminua o volume.

1. Ligue a unidade.
 - ✓ Para ajustar, use o controle remoto.
 - ✓ Para confirmar os ajustes use **JUKEBOX/MEMORY**.
2. Pressione **F** e selecione **AM** ou **FM**.
3. Pressione repetidamente **TUNING +/-** até sintonizar uma estação.
4. Confirme a seleção da estação. Um número piscará no display.
5. Pressione **PRESET-FOLDER ^/∨** e selecione o número desejado.
6. Confirme a seleção para memorizar a estação. Repita os passos 3 ~ 6 e memorize outras estações.
7. Selecione estações pressionando **PRESET-FOLDER ^/∨** ou as teclas **0 - 9**.

Apagar todas as estações memorizadas

1. Mantenha **JUKEBOX/MEMORY** pressionada até "ERASE ALL" piscar no display.
2. Pressione-a novamente para apagar todas as estações salvas.

Funções Avançadas

Gravar para USB

Grave músicas de várias fontes para o dispositivo USB, exceto **Bluetooth** e **LG TV**.

1. Conecte um dispositivo na unidade e selecione a fonte de gravação pressionando **F / WIRELESS LINK** (unidade) ou **F** (controle remoto).
 - ▶ **Gravar arquivo/faixa:** Ao iniciar a reprodução de um arquivo/faixa.
 - ▶ **Gravar todos os arquivos/ faixas:** Pare a reprodução e inicie a gravação.

▶ **Gravar Lista (JUKEBOX):** Após acessá-la, inicie a gravação (detalhes na seção **Reprodução JUKEBOX**).

2. Inicie a gravação pressionando **USB REC/DEMO** (unidade) ou **USB REC** (controle remoto).

✓ Quando dois dispositivos estiverem conectados, a informação **USB 1** ou **USB 2** será exibida repetidamente no display. Pressione **USB REC** ou **USB REC/DEMO** para selecionar o dispositivo desejado.

3. Pare a gravação pressionando **■** (controle remoto) ou **□** (unidade).

! Notas:

- ▶ **VOICE CANCELLER** ou **KEY CHANGER** serão reiniciados, ao gravar.
- ▶ **VOICE CANCELLER** ou **KEY CHANGER** não atuam durante uma gravação.

Pausar gravação

Durante a gravação, pressione a tecla **▶/||** no controle remoto ou **>||** na unidade para fazer uma pausa na gravação. Para continuar a gravação, pressione-a novamente. Função disponível somente em (FM / AM / AUX / PORTABLE).

Selecionar taxa de bits e velocidade ao gravar

1. Com a reprodução parada, mantenha a tecla **USB REC/DEMO** ou **USB REC** pressionada até a taxa de bits ser exibida no display.
2. **Taxa de bits:** gire **I◀, ▶I & SEARCH** (unidade) ou pressione **I◀ / ▶I** (controle remoto) para selecionar.
3. Confirme o ajuste pressionando **USB REC/DEMO** ou **USB REC**.
4. **Velocidade:** gire **I◀, ▶I & SEARCH** (unidade) ou pressione **I◀ / ▶I** (controle remoto) para selecionar (somente CD de Áudio).
 - X1 SPEED (normal):** Ouça a música enquanto grava.
 - X2 SPEED (rápida):** Grave sem reprodução.
5. Finalize o ajuste pressionando **USB REC/DEMO** ou **USB REC**.

Copiar USB

Efetue a cópia completa do dispositivo conectado na **USB 2** para a **USB 1**.

1. Conecte o dispositivo USB que contém os arquivos na entrada **USB 1**.
2. Conecte o dispositivo USB (vazio) na entrada **USB 2**.

3. Pressione **USB REC/DEMO** ou **USB REC** para iniciar a cópia.
4. Para parar a cópia, pressione **■** (controle remoto) ou **□** (unidade).

! Sobre direitos autorais:

- ▶ **DIREITOS DE CÓPIA:** A realização de cópias não autorizadas, de cópia de material protegido, incluindo programas de computador, arquivos, transmissões e gravações sonoras, podem ser uma violação de direitos autorais e constituírem um crime de acordo com a legislação em vigor. **Este equipamento não deve ser utilizado para tais fins. Seja responsável, respeite os direitos autorais.**

! Notas:

- ▶ É possível gravar usando a fonte **MIC** (microfone), nas funções **DJ Pro**, **SCRATCH**, **DJ EFFECT**, **PARTY THRUST** e também as fontes originais (sem efeitos), exceto para cópias de USB.
- ▶ Os arquivos serão salvos e visualizados (no computador) conforme abaixo:

CD de Áudio	MP3/WMA
<ul style="list-style-type: none"> ■ CD_REC ├ TRK_0001 ├ TRK_0002 └ . 	<ul style="list-style-type: none"> ■ FILE_REC ├ ABC(File name) ├ DEF(File name) └ .
Outras Fontes*	RÁDIO
<ul style="list-style-type: none"> ■ OTHERS_REC ├ AUDIO_0001 ├ AUDIO_0002 └ . 	<ul style="list-style-type: none"> ■ TUNER_REC ├ AUDIO_0001_107-7FM ├ AUDIO_0002_520AM └ .

* Fontes auxiliares. **RÁDIO:** A frequência da estação será exibida.

- ▶ Durante uma gravação do CD para USB, independente do ajuste sonoro (controle de volume), a unidade manterá a gravação num nível sonoro estável.
- ▶ Durante a gravação (somente CD), o nível de volume estará limitado entre Min. ~ 30.
- ▶ Não remova o dispositivo USB ou desligue a unidade durante a gravação. Caso o faça, um arquivo incompleto poderá ser gravado e não poderá ser excluído no computador.
- ▶ Se a gravação para o dispositivo USB não funcionar, as mensagens "NO USB", "ERROR", "USB FULL", "NOT SUPPORT" ou "FILE MAX" poderão aparecer no display.
- ▶ Dispositivos como HDD Externo, Multi-Leitor de Cartões não funcionam para a função gravação.
- ▶ Em gravações longas, o tamanho máximo do arquivo é de 512 Mb.
- ▶ Não é possível gravar mais do que 2000 arquivos.

- ▶ No modo de gravação, a função **AUTO DJ** estará indisponível.
- ▶ Caso o arquivo MP3/WMA não seja suportado, a gravação do arquivo poderá ser interrompida.
- ▶ Verifique no display o percentual atual da gravação (somente CD Áudio/MP3/WMA).
- ▶ Durante a gravação, em CD MP3/WMA, não haverá reprodução sonora.
- ▶ Na função CD, os efeitos sonoros aplicados com **MIC**, **DJ Pro**, **SCRATCH**, **DJ EFFECT** ou **PARTY THRUST** serão gravados somente para **CD Áudio** com velocidade **X1 SPEED**.
- ▶ Ao parar a gravação durante a reprodução, os dados armazenados até este momento serão gravados (exceto arquivos MP3/WMA).
- ▶ Controle os sinais gravados (**MIC**), conforme o volume do microfone (**MIC +/-**).

Reprodução JUKEBOX

Armazene temporariamente uma lista de faixas de um CD ou dispositivo USB conectado. A lista JUKEBOX pode ter até 100 faixas/arquivos.

Criando uma Lista

1. Pare a reprodução.
 - ✓ Para ajustar, use o controle remoto.
 - ✓ Para confirmar os ajustes use **JUKEBOX/MEMORY**.
2. Mantenha **JUKEBOX/MEMORY** pressionada.
3. No modo de edição, pressione **◀◀ / ▶▶** para selecionar uma faixa/arquivo.
4. Confirme a seleção da faixa. Para mais faixas/arquivos, repita os passos 3 ~ 4.
5. Com o modo de edição ativado, modifique a lista pressionando **PRESET-FOLDER ^/∨** para selecionar a faixa a ser modificada. Selecione outro arquivo/faixa e confirme para salvar a alteração.
6. Pressione **▶/||** para iniciar a reprodução da **JUKEBOX**.

! Nota:

- ▶ Ao criar/modificar uma **JUKEBOX**, o modo **REPEAT** será desativado.

Usando a JUKEBOX

Com a reprodução parada, pressione **JUKEBOX/MEMORY** duas vezes. "**JUKEBOX ON**" será exibido no display. Para reproduzir a lista **JUKEBOX**, pressione **▶/||**.

Desativar a JUKEBOX

- ▶ Desative pressionando **JUKEBOX/MEMORY** duas vezes. “**JUKEBOX OFF**” será exibido no display.

Editar a Lista

1. Acesse o modo de edição.
2. Em seguida, pressione **PRESET-FOLDER** \wedge/\vee e selecione a faixa/arquivo que será modificado.
3. Use \lll/\ggg para selecionar uma faixa/arquivo e confirme a modificação. Para modificar mais faixas/arquivos, repita os passos 2 e 3.
4. Para reproduzir, pressione \blacktriangleright/II .

Apagar faixas da Lista

1. Em modo de edição, selecione uma faixa pressionando **PRESET-FOLDER** \wedge/\vee repetidamente.
2. Pressione **DELETE** e apague a faixa selecionada. Continue apagando pressionando-a repetidamente.

! Notas:

- ▶ Pressione **JUKEBOX/MEMORY** uma vez e verifique o status da função.
- ▶ Caso não exista Lista, “**JUKEBOX NONE**” será exibido no display.
- ▶ **A reprodução da lista será cancelada caso:**
 - ✓ Mude de função.
 - ✓ Desligue/Ligue a unidade.
 - ✓ Use as teclas numéricas do controle remoto.
 - ✓ Reproduza arquivo usando **SEARCH** e \lll, \ggg e **SEARCH** (unidade).
- ▶ **A lista será apagada caso:**
 - ✓ Remova o disco ou dispositivo USB.
 - ✓ Apague ou grave arquivos de música no dispositivo USB.

Outras Funções

Exibir informações (ID3 TAG)

Arquivos do tipo MP3 contêm informações de título, artista, gênero e etc. Exiba-as pressionando **INFO/SLEEP** (controle remoto). Retorne ao modo normal pressionando-a novamente.

Função Sleep

Use a função para desligar a unidade em um tempo determinado.

1. Mantenha **INFO/SLEEP** pressionada (controle remoto). Quando os indicadores luminosos no **Painel Superior/Frontal** forem desliga-

dos e a luminosidade for reduzida no display (**DIMMER**), pressione-a repetidamente e selecione o tempo para desligamento da unidade: **180** → **150** → **120** → **90** → **80** → **70** → **60** → **50** → **40** → **30** → **20** → **10** → **OFF (DESATIVADA)**.

2. Cancele repetindo o passo anterior até “**SLEEP 10**” ser exibido, em seguida pressione **INFO/SLEEP**.
3. Pressione **INFO/SLEEP** e visualize o tempo restante para o desligamento da unidade.
4. **Modifique o tempo:** repita o passo 1 e selecione o tempo desejado.

Função Dimmer

Ao ativar **SLEEP**, **DIMMER** é acionada. Ela desliga os indicadores luminosos do **Painel Superior/Frontal** da unidade e reduz a luminosidade no display. Cancelar o uso da função **SLEEP** cancela também a função **DIMMER**.

Silenciar a unidade

Pressione \blacktriangleright (**MUDO**) para silenciar a unidade. “**MUTE**” será exibido no display. Cancele a função pressionando-a novamente ou altere o nível sonoro.

Modo CHILDSAFE

Impeça o desconforto sonoro ao ligar caso a unidade tenha sido desligada com o nível sonoro elevado.

Ajuste o nível sonoro em “**MIN**”, em seguida, mantenha pressionada a tecla **OK** e ative o modo **CHILDSAFE**. Para desativar, repita a operação.

Com **CHILDSAFE** ativado, o nível sonoro será elevado gradativamente.

! Nota:

- ▶ Ao ligar a unidade nas funções **CD**, **USB** ou **Bluetooth**, e aguardar mais de 2 minutos para reproduzir, a função **CHILDSAFE** mesmo ligada, não atuará.

Função DEMO

Com a unidade em standby, pressione **USB REC/DEMO** (unidade) e ative o modo de demonstração do aparelho. Cancele a função, pressionando a tecla novamente.

! Notas:

- ▶ A unidade manterá o status, mesmo desconectando-a da tomada.
- ▶ Em **DEMO**, algumas funções estão disponíveis e ao utilizá-las o modo será suspenso temporariamente.
- ▶ Não acionar teclas durante 10 segundos, faz a função **DEMO** ser reproduzida automaticamente.

Usar o Microfone

1. Conecte o microfone na entrada **MIC 1** ou **2** e reproduza a música desejada.
2. Cante normalmente. Gire o controle **MIC**, para ajustar o nível sonoro desejado para o microfone.

! Notas:

- ▶ Microfones próximo da unidade, podem causar microfonia. Neste caso, remova o microfone da entrada (caso esteja fora de uso), afaste-o ou diminua o nível sonoro girando o controle **MIC**, para o nível mínimo.
- ▶ Poderá ocorrer distorção se o som do microfone for muito alto. Para ajustar o som, gire o controle **MIC**.
- ▶ Se o som do microfone não for satisfatório (mesmo ajustado no volume máximo), ajuste somente o volume da unidade para um nível mais baixo. Siga os passos a seguir:
 1. Com o microfone conectado, mantenha pressionada a tecla **VOICE CANCELLER** (unidade).
 2. Com o modo ativado, reduza o volume da unidade girando **VOL.** (sentido anti-horário). Para voltar ao ajuste padrão, basta desligar a unidade.

VOICE CANCELLER

Esta função reduz a voz do cantor durante a reprodução de uma música. Para usar a função conecte o microfone.

1. Pressione **VOICE CANCELLER** para ativar ou desativar a função.
 - ✓ **Status no display:** função ativada - **ON** / desativada - **OFF**.

A qualidade da função pode ser diferente dependendo das condições de gravação dos arquivos.

! Notas:

- ▶ Função disponível em **CD**, **USB** ou **BT** (Bluetooth).
- ▶ Se a função estiver indisponível, **"NOT SUPPORT"** será exibido no display.
- ▶ Função indisponível em **MONO**.
- ▶ Retorne ao modo normal de reprodução desativando a função ou desconectando o microfone.
- ▶ Esta função não pode ser iniciada dependendo do status dos dispositivos conectados.

KEY CHANGER

Durante a reprodução ajuste a nota musical em 9 níveis (4 "sustenidos", 4 "bemóis" e 1 original).

Para notas sustenido (**#**), pressione **KEY CHANGER (#)** repetidamente.

Para notas bemóis (**b**), pressione **KEY CHANGER (b)** repetidamente.

! Notas:

- ▶ Função disponível em **CD**, **USB** ou **BT** (Bluetooth).
- ▶ Função disponível somente com microfone conectado. Caso contrário, **"NOT SUPPORT"** será exibido no display.
- ▶ Retorne ao modo normal de reprodução desativando a função ou desconectando o microfone.
- ▶ Esta função não pode ser iniciada dependendo do status dos dispositivos conectados.

Função LIGHTING

Crie um ambiente de festa usando os efeitos de iluminação da unidade.

1. Pressione **LIGHTING / PARTY LINK** (unidade). A cada acionamento o modo muda na ordem: **OFF (DESATIVADA)** → **PEACEFUL** → **ROMANTIC** → **COOL** → **UPBEAT** → **FIERY** → **EXCITED** → **DYNAMIC** → **HEALING** → **SUNNY** → **PARTY** → **OFF (DESATIVADA)**.

! Notas:

- ▶ A função **LIGHTING** está disponível em todas as funções.
- ▶ Pressione **LIGHTING / PARTY LINK** e exiba o modo atual de iluminação, pressione-a novamente para alterá-lo.

Função PARTY THRUSTER

Deslize a alavanca e crie uma atmosfera festiva. Modos disponíveis: **PARTY THRUST OFF (DESATIVADA)** → **PARTY THRUST 1** → **PARTY THRUST 2** → **PARTY THRUST CLIMAX**.

Os efeitos sonoros e de iluminação da unidade irão reagir de acordo com o movimento da alavanca **PARTY THRUSTER**.

Ajustar o Relógio

1. Ligue a unidade.
 - ✓ Para ajustar, use o controle remoto.
 - ✓ Para confirmar use **SET**.
2. Mantenha **CLOCK** pressionada. Com os indicadores piscando,

selecione um ciclo pressionando **◀◀ / ▶▶** e confirme o ajuste.



3. Selecione as horas pressionando **◀◀ / ▶▶** e confirme o ajuste.
4. Selecione os minutos pressionando **◀◀ / ▶▶** e confirme o ajuste.

Sincronizar o relógio usando o “Music Flow”

Ao ativar a conexão **Bluetooth** usando o aplicativo, o relógio da unidade será sincronizado com o dispositivo.

Usar a unidade como Despertador

1. Ligue a unidade.
 - ✓ Para ajustar, use o controle remoto.
 - ✓ Para confirmar use **SET**.
2. Mantenha **ALARM** pressionada.
3. Usando **◀◀ / ▶▶** altere as horas e minutos e confirme os ajustes.
4. Usando **◀◀ / ▶▶** selecione a função e confirme o ajuste.
 - ✓ Ao selecionar **TUNER** (Rádio), use **◀◀ / ▶▶**, selecione uma estação memorizada e confirme a seleção. Ignore este passo caso selecione outra função.
5. Use **◀◀ / ▶▶** e ajuste o nível do volume e em seguida confirme o ajuste da função.

! Notas:

- ▶ Os ajustes da função **ALARME** atuarão somente se a unidade estiver em standby (modo de espera).
- ▶ Pressione **CLOCK** para exibir o relógio e visualizar as horas.
- ▶ Para usar o **ALARME** é necessário que o relógio esteja ajustado.
- ▶ Mesmo com a unidade em standby, exiba o relógio e os ajustes do alarme (caso esteja ativado). Pressione **CLOCK** ou **ALARM**.
- ▶ Para modificar os ajustes do **ALARME**, ligue a unidade e mantenha **ALARM** pressionada.
- ▶ Com a unidade ligada, pressione **ALARM** para ativar (**ON**) ou desativar (**OFF**) a função.

Auto Power Down

Caso não conecte dispositivo externo e não use a unidade por 20 minutos, ela desliga automaticamente reduzindo o consumo de energia.

O mesmo ocorre após seis horas, ao conectar um dispositivo externo usando uma entrada analógica.

Ativando **WIRELESS PARTY LINK**, a função atuará somente na unidade **MASTER (PRINCIPAL)**. Cancele a função **WIRELESS PARTY LINK** para usá-la em qualquer unidade (**MASTER** ou **SLAVE**).

Desconectar rede ou dispositivo sem fio

Desligue a unidade pressionando a tecla **POWER** por mais de 5 segundos.

Auto Power On

A unidade ligará automaticamente (desde que em modo standby) ao tentar conectar uma **TV LG** ou um dispositivo **Bluetooth**.

! Notas:

- ▶ Dependendo do dispositivo, esta função poderá não funcionar.
- ▶ Dependendo do dispositivo, a unidade será ligada, mas a função **Bluetooth** pode não conectar.
- ▶ Desconectar a conexão **Bluetooth** usando a unidade, em alguns dispositivos **Bluetooth** causa tentativas contínuas de conexão. Evite, executando o procedimento **Desconectar rede ou dispositivo sem fio** descrito neste manual.
- ▶ Ao executar o aplicativo “**Music Flow Bluetooth**”, a função **Bluetooth** da unidade será ativada.
- ▶ Ao ligar a unidade usando uma **TV LG** ou o **Bluetooth®**, a função apropriada na unidade será ligada.
- ▶ Com o pareamento efetuado (dispositivo x unidade), a unidade poderá ser ligada automaticamente usando o dispositivo pareado.
- ▶ Ao desligar a unidade pressionando a tecla **POWER** por mais de 5 segundos, a função **Auto Power On** será desativada. Para ativá-la, ligue a unidade.

Mudar de função automaticamente

A mudança para as entradas **Bluetooth** e **LG TV** são efetuadas automaticamente a partir do reconhecimento do sinal pela unidade.

Conectar via Bluetooth

Ao tentar conectar o seu dispositivo **Bluetooth** com a unidade, a função será selecionada automaticamente.

Conexão PORT. IN

Ao conectar um dispositivo portátil, a função **PORTABLE** será selecionada.

Conectar TV LG

Ao ligar a TV LG conectada via **LG Sound Sync** (conexão sem fio), a unidade mudará automaticamente para **LG TV**.

! Notas:

- ▶ Função indisponível durante a gravação ou exclusão.
- ▶ Função atua somente com dispositivos previamente conectados.

LG Sound Sync

Sound Sync

Wireless

Controle algumas funções da unidade usando o controle remoto da TV, caso ela seja compatível com **LG Sound Sync**. Verifique se a marca **LG Sound Sync** está disponível na TV.

Funções disponíveis: controle de volume e mudo.

Consulte o manual de instruções da TV para mais detalhes da função **LG Sound Sync**.

1. Ligue a unidade e pressione a tecla **F/WIRELESS LINK** (unidade) ou **F** (controle remoto) até que a função **LG TV** seja selecionada.
2. Configure a função **LG Sound Sync** na TV.

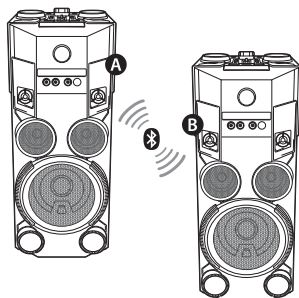
Quando a conexão estiver correta, **"PAIRED"** será exibido e, em seguida, **"LG TV"** aparece no display.

! Notas:

- ▶ É possível usar o controle da unidade durante o uso do **LG Sound Sync**. Ao usar novamente o controle da TV, a unidade sincroniza com a TV.
- ▶ Se a conexão falhar, verifique as condições de conexão da unidade e da TV.
- ▶ Certifique-se da condição da unidade e a conexão nos casos abaixo ao usar o **LG Sound Sync**:
 - ✓ Ligar a unidade.
 - ✓ Mudar para outra função.
 - ✓ Falha na conexão sem fio causada por interferência ou distância.
- ▶ O tempo para desligar a unidade é diferente dependendo da sua TV.
- ▶ Durante o uso da **LG TV**, ao tentar mudar de função, o volume será alterado de acordo com o nível de volume da TV.
- ▶ Os detalhes do menu de configurações da TV podem variar conforme o modelo e a versão de software.

- ▶ Conectar com **LG Sound Sync** quando o aplicativo **"Music Flow Bluetooth"** estiver conectado, será possível controlar usando aplicativo.
- ▶ Caso desligue a unidade, o **LG Sound Sync** será desconectado. Para usar novamente é necessário reconectar TV e unidade.
- ▶ Ao conectar uma **TV LG**, ela terá prioridade na conexão, o dispositivo Bluetooth será desconectado e a **TV LG** será conectada.
- ▶ O nível sonoro pode ser aumentado ao conectar com **LG Sound Sync**. Diminua o volume da TV ao conectar com a unidade.

Conexão Wireless PARTY LINK



A saída de som da unidade **A MASTER** será distribuída na unidade **B SLAVE**. Lembre-se, a unidade **B** deve suportar a função.

1. Mantenha pressionada a tecla **F/WIRELESS LINK** na unidade por aproximadamente 3 segundos. No display será exibida a informação **PARTY LINK MODE SELECT**, imediatamente gire **◀**, **▶** e **SEARCH** (unidade) para selecionar **MASTER** ou **SLAVE**.
 - ✓ Caso não consiga selecionar o modo, reinicie a operação.
 - ✓ A função deve ser executada na unidade **MASTER** e **SLAVE**.
 - ✓ As unidades tentarão conectar-se uma com a outra.
2. Quando as unidades forem conectadas, **"SLAVE NOME DO DISPOSITIVO CONNECTED"** é exibido na **MASTER** e **"CONNECTED TO MASTER NOME DO DISPOSITIVO"** na **SLAVE**.
3. Desative o modo na unidade **MASTER**, mantenha **F/WIRELESS LINK** pressionada até a informação **"PARTY LINK OFF"** ser exibida no display.

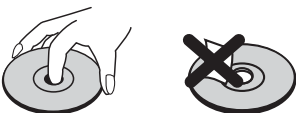
! Notas:

- ▶ Caso utilize o **LG Sound Sync**, esta função ficará indisponível. Caso selecione a função **LG TV**, “**NOT SUPORT**” será exibido no display.
- ▶ **WIRELESS PARTY LINK** será desconectada caso desligue uma das unidade ou cancele a função usando a tecla **F/WIRELESS LINK**.
- ▶ Quando a função for desconectada, a unidade **SLAVE** será modificada para a função **BT**.
- ▶ Se a conexão falhar, “**FAILED**” será exibido no display.
- ▶ A função **🔇 (MUDO)** será sincronizada entre as unidades.
- ▶ Quando a função está conectada, a conexão **Bluetooth®** estará indisponível para o status de gravação ou exclusão.
- ▶ O som nas unidades **MASTER** ou **SLAVE** pode ser diferente, dependendo do estado da reprodução, fonte ou ajustes de som.
- ▶ Modo disponível somente nas funções **CD, USB, FM, AM, AUX** e **PORTABLE**.
- ▶ Note que algumas funções não são sincronizadas entre as unidades (**MASTER x SLAVE**) e que também alguns modo na unidade **MASTER** estarão indisponíveis.
- ▶ **Verifique as informações a seguir ao conectar ao Bluetooth.**
 - ✓ É possível conectar apenas um dispositivo **Bluetooth®** na unidade **MASTER**, na **SLAVE** a função estará indisponível.
 - ✓ A função **WIRELESS PARTY LINK** é suportada somente em dispositivos **Android** ou **iOS** e pode não ser suportada, dependendo das especificações dos dispositivos ou do sistema operacional (OS).
 - ✓ Dispositivos **Bluetooth®** removíveis/destacável (Ex. Dongle etc.) não serão suportados pela função.

Manutenção

Notas sobre discos

Armazenando os discos



Após a reprodução, guarde o disco no estojo original. Não o exponha a luz

solar direta, fontes de calor e nunca os deixe dentro de um carro estacionado exposto a luz solar direta.

Manuseando os discos

Não toque na camada de reprodução. Segure o disco pela extremidade evitando que as digitais fiquem na superfície e nunca cole papéis ou adesivos.

Limpeza dos discos



Impressões digitais e sujeiras podem causar distorção sonora. Antes de usar, limpe o disco com um pano macio fazendo um movimento do centro do disco para sua extremidade.

Para limpar, não use solventes como álcool, benzina ou tiner, limpadores comercialmente disponíveis ou spray anti estático, usado para limpeza de disco de vinil.

Manuseando a Unidade

Transporte da Unidade

Por favor, guarde a embalagem original e os materiais de embalagem. Caso necessite transportar a unidade, para a máxima proteção, reembale a unidade conforme embalado de fábrica.

- ▶ Mantenha a superfície exterior limpa e não use líquidos voláteis perto da unidade como spray inseticida.
- ▶ Efetuar limpeza com força excessiva pode danificar a superfície da unidade ou as caixas acústicas.
- ▶ Não deixe produtos plásticos ou de borracha em contato com a unidade por um longo período de tempo.

Limpeza da Unidade

Para limpar a unidade use um pano macio e seco. Se a superfície estiver extremamente suja, use um pano macio levemente umedecido com detergente neutro. Não use solventes como álcool, benzina ou tiner, pois eles podem danificar a superfície da unidade.

Manutenção da Unidade

Esta unidade é um dispositivo de alta tecnologia e precisão. Se as lentes óticas e o drive de disco estiverem sujos ou gastos, a qualidade do som pode ser reduzida. Para detalhes, por favor contate o centro de serviço técnico autorizado mais próximo.

Solução de Problemas

Causa e Solução

LG Sound Sync não funciona

- **Verifique:** A TV LG suporta LG Sound Sync; A conexão do LG Sound Sync; Os ajustes do som da TV e da unidade.

Não liga

- **Verifique:** A conexão do cabo de força. Conecte o cabo de força; Existe fornecimento de energia elétrica?; O status de funcionamento de outros dispositivos.

Não há som

- **Verifique:** A função selecionada e se a mesma está conectada corretamente;

A unidade não funciona corretamente

- Desligue a unidade e o dispositivo externo conectado e ligue-os novamente.
- Desconecte o cabo de força da unidade e do dispositivo externo conectado e ligue-os novamente.
- O ajuste anterior não pode ser salvo quando o dispositivo está desligado.

A unidade não inicia reprodução

- O disco não pode ser reproduzido. Verifique se o disco é reproduzível.
- Não há disco inserido. Insira um disco.
- O disco está sujo. Limpe o disco
- O disco foi inserido ao contrário. Coloque o disco com a etiqueta ou impressão virada para cima.

O controle remoto não funciona corretamente

- O controle remoto está muito longe. A distância de operação é de até 7 metros da unidade.
- Há um obstáculo no caminho do controle remoto e da unidade. Remova o obstáculo.
- As pilhas do controle estão gastas. Substitua as pilhas por novas.

As estações de rádio não podem ser sintonizadas corretamente

- A antena não está posicionada ou mal conectada. Conecte antena de forma segura.
- A força do sinal da estação de rádio está muito fraca. Sintonize a estação manualmente.
- Não existem estações predefinidas ou as estações programadas foram apagadas (quando sintoniza através canais predefinidos). Programe algumas estações de rádio.

O efeito de luz não atua

- Verifique os efeitos de luz pressionando a tecla **LIGHTING / PARTY LINK**.
- Verifique se a função **SLEEP/DIMMER** estão ativadas. Ao usar estas funções os indicadores luminosos do painel frontal/superior serão apagados e a luminosidade no display será reduzida.

Especificações Técnicas

GERAL

- **Alimentação:** 110 - 240 V 60 Hz
- **Consumo:** 55 W
- **Consumo (standby):** < 1 W
- **Dimensões Externas:** 330 x 725 x 302
- **Peso (Kg):** 13,60
- **Condições Operacionais:** 5° a 35°C
- **Umidade Operacional:** 60%

ENTRADAS

- **AUX IN:** 2.0 Vrms (1 kHz, 0 dB), 600 Ω , conector RCA (L,R)
- **AUX OUT:** 2.0 Vrms (1 kHz, 0 dB), 600 Ω , conector RCA (L,R)
- **PORT. IN:** 1.4 Vrms (conector 3.5 mm \varnothing) x1
- **MIC 1/2:** Sensibilidade 20 mV (1 kHz), conector 6.3 mm x2

RÁDIO

- **Faixa de Sintonia AM:** 520 ~ 1710 kHz
- **Faixa de Sintonia FM:** 76.0 ~ 108.0 MHz

SISTEMA

- **Frequência de Resposta:** 40 a 20 000 Hz
- **Relação sinal / ruído:** Maior que 75 dB
- **Faixa dinâmica:** 80 dB
- **Alimentação USB:** DC 5V --- 500mA

AMPLIFICADOR

Potência de Saída RMS por canal com THD de 10% (IEC60268)

- **HIGH (Alta):** 160 W x 2 (4 Ω em 1 kHz)
- **LOW (Baixa):** 180 W x 1 (4 Ω em 200 Hz)
- **Potência Total:** 500 W

* Desenhos e especificações estão sujeitos a modificações sem prévio aviso.

* Dimensões em "mm" no padrão L x A x P (Largura x Altura x Profundidade)

Certificado de Garantia

A LG Electronics do Brasil Ltda., através de sua Rede de Serviços Autorizados, garante ao usuário deste produto os serviços de Assistência Técnica para substituição de componentes ou partes, bem como mão de obra necessária para reparos de eventuais defeitos, devidamente constatados como sendo de fabricação, pelo período de 01(Um) ano, incluindo o período de garantia legal de 90 (noventa) dias, contados a partir da data de emissão da nota fiscal de compra pelo primeiro proprietário, desde que o mesmo tenha sido instalado conforme orientações descritas no manual do usuário que acompanha o produto e, somente em Território Nacional.

Garantia Legal:

O consumidor tem o prazo de 90 (noventa) dias, contados a partir da data de emissão da nota fiscal de compra, para reclamar de irregularidades (vícios) aparentes, de fácil e imediata observação no produto, como os itens que constituem a parte externa e qualquer outra acessível ao usuário, assim como, peças de aparência e acessórios em geral.

Condições para validade da garantia legal e contratual

A Garantia Legal e Contratual perderá seu efeito se:

- ▶ O produto não for utilizado para os fins a que se destina;
- ▶ A instalação ou utilização do produto estiver em desacordo com as recomendações do Manual de Instruções;
- ▶ O produto sofrer qualquer dano provocado por mau uso, acidente, queda, agentes da natureza, agentes químicos, aplicação inadequada, alterações, modificações ou consertos realizados por pessoas ou entidades não credenciadas pela LG Electronics do Brasil Ltda.;
- ▶ Houver remoção e/ou alteração do número de série ou da identificação do produto.

Condições não cobertas pela garantia legal e contratual

A Garantia não cobre:

- ▶ Danos provocados por riscos, amassados e uso de produtos químicos/abrasivos sobre o gabinete;
- ▶ Transporte e remoção de produtos para conserto que estejam

instalados fora do perímetro urbano onde se localiza o Serviço Autorizado LG mais próximo. Nestes locais, qualquer despesa de locomoção e/ou transporte do produto, bem como despesas de viagem e estadia do técnico, quando for o caso, correrão por conta e risco do Consumidor;

- ▶ Desempenho insatisfatório do produto devido à instalação ou rede elétrica inadequadas;
- ▶ Troca de peças e componentes sujeitos a desgaste normal de utilização ou por dano de uso;
- ▶ Serviços de instalação, regulagens externas e limpeza, pois essas informações constam no Manual de Instruções;
- ▶ Eliminação de interferências externas ao produto que prejudiquem seu desempenho, bem como dificuldades de recepção inerentes ao local ou devido ao uso de antenas inadequadas.

Observações:

- ▶ A LG Electronics do Brasil Ltda. não assume custos ou responsabilidade relativos a pessoa ou entidade que venham a oferecer garantia sobre produtos LG, além das aqui descritas;
- ▶ As despesas decorrentes e consequentes da instalação de peças que não pertençam ao produto são de responsabilidade única e exclusiva do comprador;
- ▶ A LG Electronics do Brasil Ltda. se reserva o direito de alterar as características gerais, técnicas e estéticas de seus produtos sem prévio aviso;
- ▶ A garantia somente é válida mediante a apresentação de nota fiscal de compra deste produto;

**PRODUZIDO NO
POLO INDUSTRIAL
DE MANAUS**



CONHEÇA A AMAZÔNIA

LG Electronics do Brasil Ltda.

CNPJ: 01.166.372/0008-21

Rua Javari, nº 1004, Distrito

Industrial, CEP 69075-110,

Manaus/AM, Indústria Brasileira

SAC serviço de atendimento
ao consumidor

4004 5400 Capitais e Regiões Metropolitanas

***0800 707 5454** Demais localidades

*Somente chamadas originadas de telefone fixo

WWW.LG.COM/BR

EM CASO DE DÚVIDA, CONSULTE NOSSO SAC