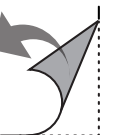
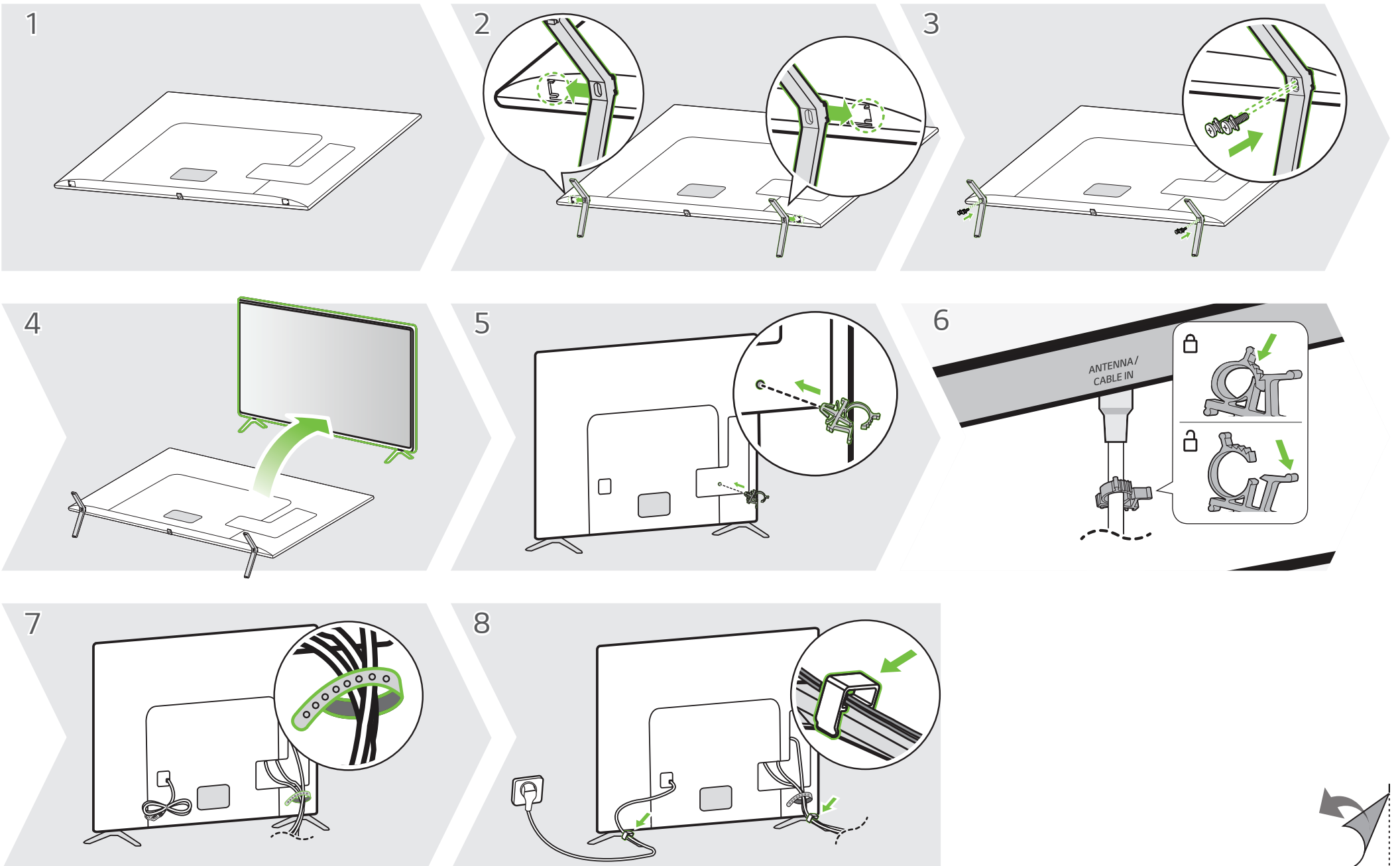
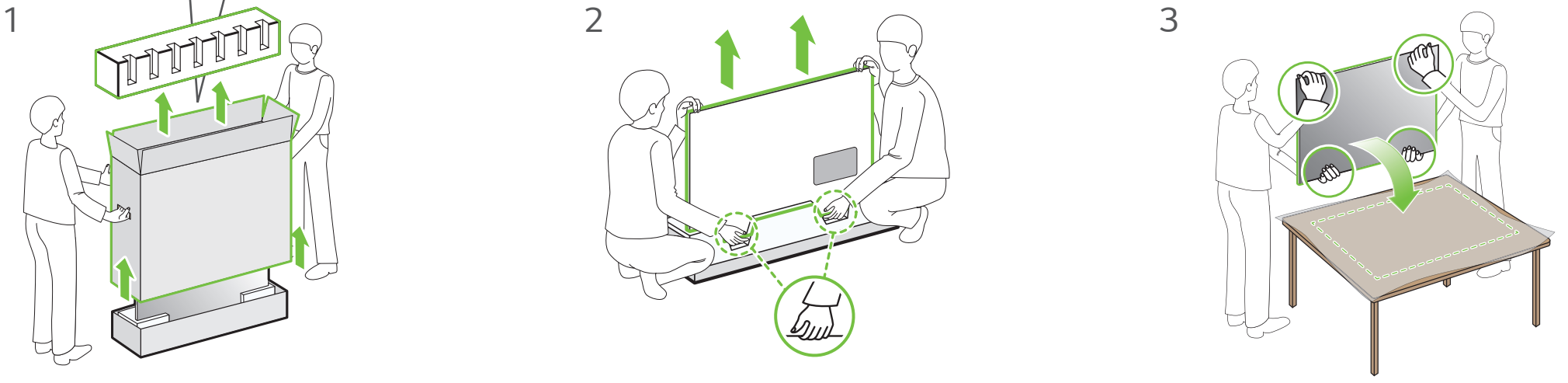
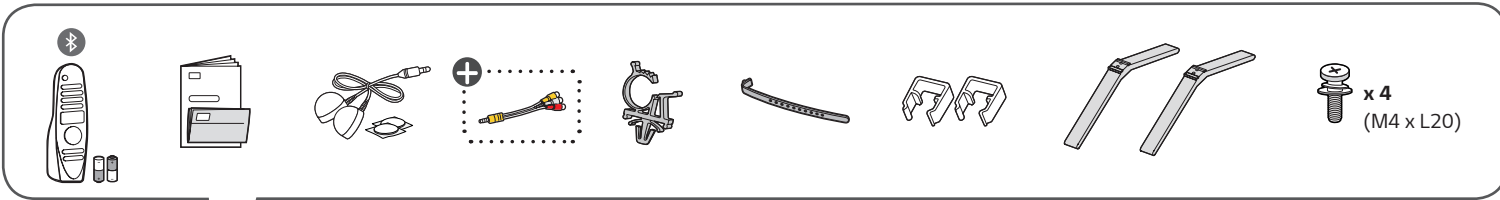
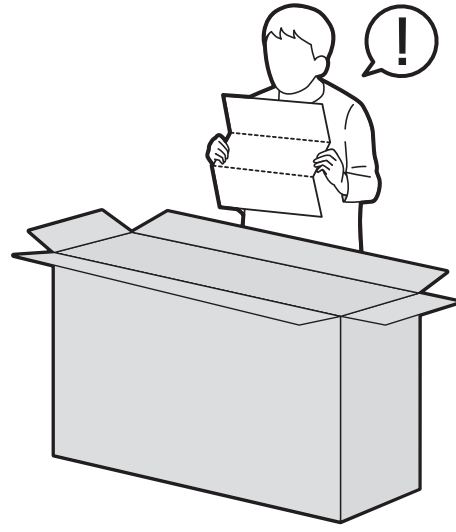
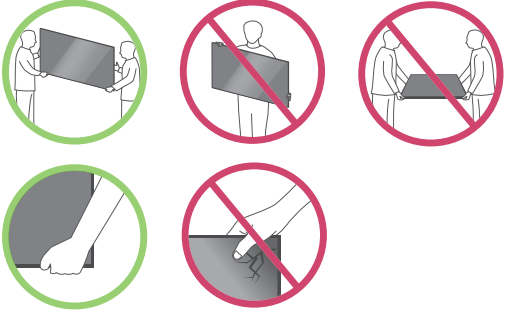


65NANO95UNA  
65NANO97UNA



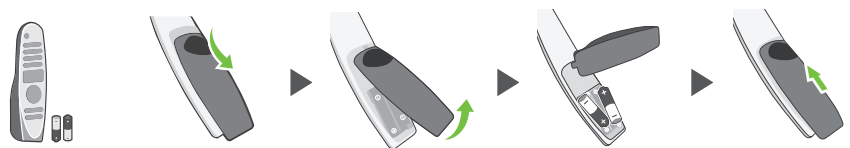
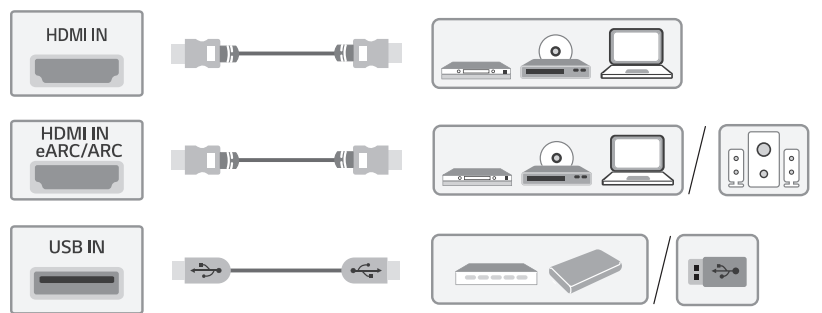
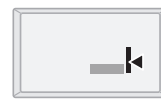
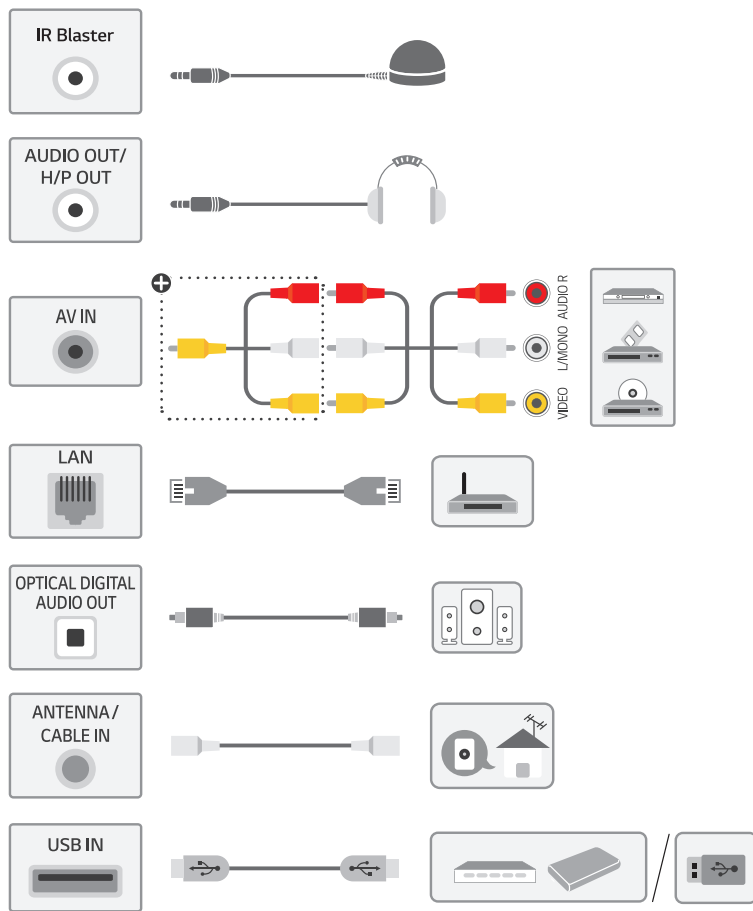


www.lg.com/us/support

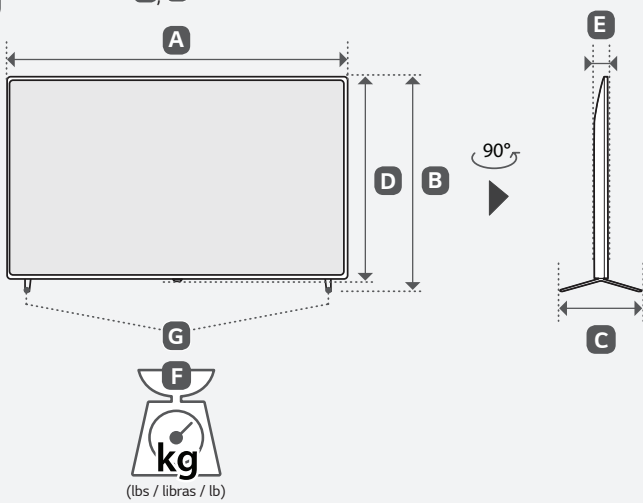
**ENGLISH**  
Easy TV Connect Guide  
(Animation)

**ESPAÑOL**  
Guía Rápida de Conexión  
del televisor  
(Sólo en Inglés)

**FRANÇAIS**  
Guide simplifié pour la connexion  
du téléviseur (Offert  
en anglais seulement)



A, B, C, D, E : mm (inches / pulgadas / po)  
F, G : kg (lbs / libras / lb)



MODELS	A		B		C		D		E		F		F-G		Power consumption
MODELOS	A		B		C		D		E		F		F-G		Consumo de potencia
MODÈLES	A		B		C		D		E		F		F-G		Consommation électrique
65NANO95JUNA	1,454 (57.2)	1,454 (57.2)	900 (35.4)	900 (35.4)	287 (11.2)	287 (11.2)	840 (33)	840 (33)	68.9 (2.7)	68.9 (2.7)	28.1 (61.9)	28.1 (61.9)	27.7 (61.0)	27.7 (61.0)	300 W
65NANO97JUNA	1,454 (57.2)	1,454 (57.2)	900 (35.4)	900 (35.4)	287 (11.2)	287 (11.2)	840 (33)	840 (33)	68.9 (2.7)	68.9 (2.7)	28.5 (62.8)	28.5 (62.8)	28.1 (61.9)	28.1 (61.9)	350 W
Power requirement / Alimentación requerida / Alimentation											AC 120 V - 50 / 60 Hz				



**ENGLISH** Read **Safety and Reference**.  
The Analog Gender adapter can be purchased separately at Customer Service.

**ESPAÑOL** Leer **Seguridad y Consultas**.  
La forma análoga se puede comprar por separado en el servicio de atención al cliente de LG.

**FRANÇAIS** Lisez **Sécurité et références**.  
Vous pouvez vous procurer le connecteur analogique séparément en communiquant avec le Service à la clientèle de LG.

**ENGLISH**  
**Easy Setup Guide**  
Please read this manual carefully before operating your set and retain it for future reference.

**ESPAÑOL**  
**Guía Rápida de Configuración**  
Lea atentamente este manual antes de poner en marcha el equipo y consérvelo para futuras consultas.

**FRANÇAIS**  
**Guide de configuration rapide**  
Avant d'utiliser l'appareil, veuillez lire attentivement ce manuel et le conserver pour pouvoir vous y reporter ultérieurement.

⊕ : Depending upon model / Según el modelo / Selon le modèle