

ΕΓΧΕΙΡΙΔΙΟ ΧΡΗΣΤΗ

Ψηφιακή σήμανση LG (ΟΘΟΝΗ)

Πριν θέσετε σε λειτουργία τη συσκευή, διαβάστε προσεκτικά το παρόν εγχειρίδιο και φυλάξτε το σε ασφαλές μέρος για μελλοντική αναφορά.

55TR3DK-B	55TR3DK-I
65TR3DK-B	65TR3DK-I
75TR3DK-B	75TR3DK-I
86TR3DK-B	86TR3DK-I
98TR3DK-B	98TR3DK-I

Πίνακας περιεχομένων

Γνωριμία με το προϊόν 3

Έλεγχος εξαρτημάτων 3

Έλεγχος προαιρετικών εξαρτημάτων . . . 5

Τοποθέτηση του προϊόντος 6

Τοποθέτηση στον τοίχο 6

Έλεγχος προδιαγραφών βάσης επιτοίχιας στήριξης 6

Τοποθέτηση του προϊόντος 7

Σύνδεση στην τροφοδοσία 8

Εξερεύνηση του προϊόντος 9

Ονομασία μερών 9

Μπροστινή πλευρά 9

Πίσω 10

Πλευρά 11

Έλεγχος των ακροδεκτών εισόδου/
εξόδου 12

Μπροστινός ακροδέκτης καλωδίων 12

Πλευρικός ακροδέκτης καλωδίων 13

Κάτω ακροδέκτης καλωδίων 14

Χρήση της γραφίδας αφής 15

Γνωριμία με τις λειτουργίες της γραφίδας αφής 15

Φύλαξη της γραφίδας 16

Αντικατάσταση της μύτης της γραφίδας 16

Χρήση της Μονάδας Wi-Fi 17

Διαδικασία εγκατάστασης 17

Λειτουργία 17

Προφυλάξεις κατά τη χρήση 18

Θραύση γυαλιού 18

Σκόνη 18

Είδωλο εικόνας 18

Συνιστώμενες συνθήκες χρήσης 19

Προδιαγραφές προϊόντος 20

Οθόνη αφής 20

Ηχεία 20

Προδιαγραφές κατά μοντέλο 21

Ανάλυση 22

Λειτουργία υποστήριξης VGA (PC) 22

Λειτουργία υποστήριξης USB Type-C 23

Λειτουργία υποστήριξης HDMI / OPS 25

Προδιαγραφές ασύρματης μονάδας . . . 27

Άδεια χρήσης 28

ΠΡΟΕΙΔΟΠΟΙΗΣΗ - Αυτός ο εξοπλισμός συμμορφώνεται με την Κατηγορία A του CISPR 32. Σε οικιακό περιβάλλον, το συγκεκριμένο προϊόν ενδέχεται να προκαλέσει ραδιοπαρεμβολές.

| Γνωριμία με το προϊόν

Έλεγχος εξαρτημάτων

Ο ηλεκτρονικός μαυροπίνακας είναι ένα προϊόν προβολής που μπορείτε να χρησιμοποιήσετε αγγίζοντας την οθόνη. Με το προϊόν παρέχονται μια γραφίδα αφής, ένα τηλεχειριστήριο και άλλα εξαρτήματα. Εάν λείπει κάποιο από τα εξαρτήματα που αναφέρονται, επικοινωνήστε με το τμήμα υποστήριξης πελατών. Η LG Electronics διαθέτει, επίσης, προαιρετικά εξαρτήματα που μπορούν να σας βοηθήσουν να χρησιμοποιήσετε το προϊόν πιο αποτελεσματικά και τα οποία μπορείτε να αγοράσετε ξεχωριστά.

Οι προδιαγραφές ή τα εξαρτήματα του προϊόντος μπορεί να αλλάξουν χωρίς προειδοποίηση, ανάλογα με τις βελτιώσεις ποιότητας ή τις αναβαθμίσεις των λειτουργιών.



Προσοχή

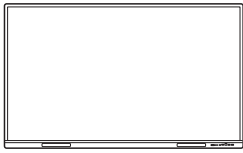
- Για να διασφαλιστεί η ασφάλεια των χρηστών και η μακροζωία των προϊόντων, δεν πρέπει να χρησιμοποιούνται απομιμήσεις προϊόντων. Εάν το προϊόν υποστεί ζημιά λόγω της χρήσης απομιμήσεων, η εγγύηση δεν ισχύει. Σε αυτές τις περιπτώσεις, ο χρήστης δεν μπορεί να αποζημιωθεί ακόμη και αν τραυματιστεί.
- Εάν το προϊόν χρησιμοποιείται σε περιβάλλον με υπερβολική σκόνη, η εγγύηση δεν ισχύει.



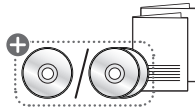
Σημείωση

- Πριν συνδέσετε το προϊόν στην τροφοδοσία, αφαιρέστε όλες τις ταινίες που είναι τοποθετημένες στο μπροστινό μέρος.
- Πρέπει να αγοράσετε ξεχωριστά τα καλώδια που χρησιμοποιούνται κατά τη σύνδεση σε εξωτερικές συσκευές.
- Κρατήστε τη συσκευασία του προϊόντος και μην την πετάξετε. Μπορεί να χρησιμοποιηθεί κατά τη μετακίνηση του προϊόντος.

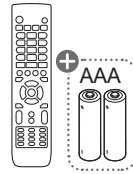
Έλεγχος εξαρτημάτων



Ηλεκτρονικός μαυροπίνακας



Εγχειρίδιο χρήστη και εγγύηση



Τηλεχειριστήριο και μπαταρίες
(AAA, 2 τεμάχια)



Καλώδιο HDMI



Καλώδιο τροφοδοσίας



Καλώδιο TOUCH



Καλώδιο USB Type-C



Γραφίδες αφής και μύτες
γραφίδας (2 η καθεμία)



Μονάδα Wi-Fi

! Σημείωση

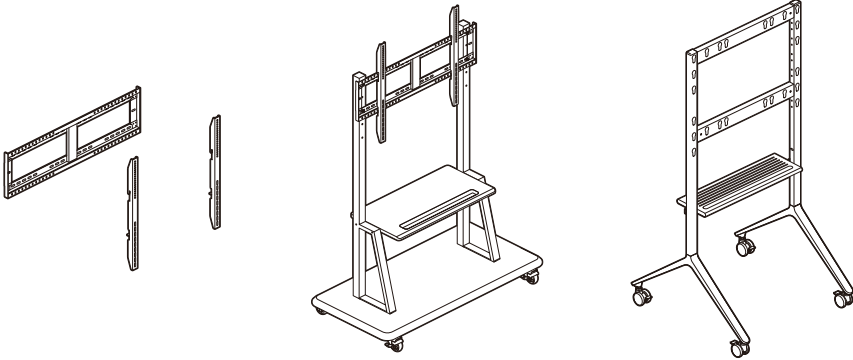
- ⊕: Ανάλογα με τη χώρα
- Τα εξαρτήματα που παρέχονται στη συσκευασία ενδέχεται να διαφέρουν ανάλογα με την περιοχή και το μοντέλο.
- Οι εικόνες των εξαρτημάτων που εμφανίζονται στο εγχειρίδιο χρήστη έχουν ως στόχο να διευκολύνουν τον χρήστη να κατανοήσει τις πληροφορίες σχετικά με αυτά και ενδέχεται να διαφέρουν από τα πραγματικά εξαρτήματα.

Έλεγχος προαιρετικών εξαρτημάτων

Τα προαιρετικά εξαρτήματα ενδέχεται να αλλάξουν χωρίς προειδοποίηση για λόγους βελτίωσης της απόδοσης του προϊόντος. Ενδέχεται να προστεθούν νέα εξαρτήματα.

! Σημείωση

- Όλα τα προαιρετικά εξαρτήματα αγοράζονται ξεχωριστά. Εάν θέλετε να τα αγοράσετε, επικοινωνήστε με την LG Electronics.
- Οι εικόνες των εξαρτημάτων που εμφανίζονται στο εγχειρίδιο χρήστη έχουν ως στόχο να διευκολύνουν τον χρήστη να κατανοήσει τις πληροφορίες σχετικά με αυτά και ενδέχεται να διαφέρουν από τα πραγματικά εξαρτήματα.



Βάση επιτοίχιας στήριξης
(WM-L000S)

Επιδαπέδια βάση
(ST-000F)

Βάση γενικής χρήσης
(ST-860F)

Τοποθέτηση του προϊόντος

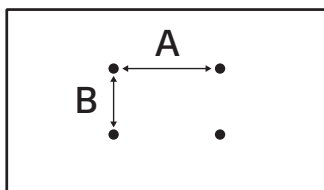
Τοποθέτηση στον τοίχο

Μπορείτε να χρησιμοποιήσετε τον ηλεκτρονικό μαυροπίνακα στερεώνοντάς τον σε έναν τοίχο. Για να τον τοποθετήσετε στον τοίχο, προσαρτήστε πρώτα μια βάση επιτοίχιας στήριξης (προαιρετική) στο πίσω μέρος του σώματος του προϊόντος.

Μπορείτε να αγοράσετε ξεχωριστά τη βάση επιτοίχιας στήριξης από έναν αντιπρόσωπο που βρίσκεται κοντά σας. Για περισσότερες πληροφορίες σχετικά με την τοποθέτηση της βάσης επιτοίχιας στήριξης, δείτε τον οδηγό τοποθέτησης που παρέχεται με την αγορά της συγκεκριμένης βάσης.

Έλεγχος προδιαγραφών βάσης επιτοίχιας στήριξης

Κατά την τοποθέτηση της βάσης επιτοίχιας στήριξης, πρέπει να χρησιμοποιήσετε βίδες και στηρίγματα που συμμορφώνονται με τις προδιαγραφές προτύπου VESA (Video Electronics Standards Association).



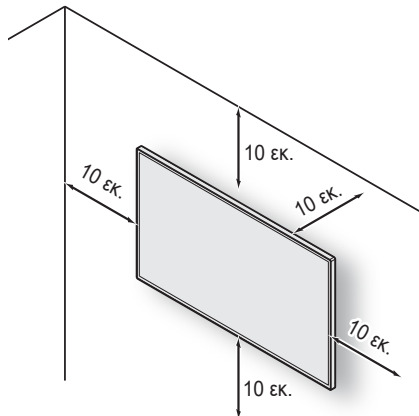
Όνομα μοντέλου	Διαστάσεις VESA (A x B) (χιλ.)	Προδιαγραφές βιδών	Μέγιστο μήκος (χιλ.)	Ποσότητα
55TR3DK-B 55TR3DK-I	400 x 200	M8	25	4
65TR3DK-B 65TR3DK-I	600 x 400	M8	25	4
75TR3DK-B 75TR3DK-I	800 x 400	M8	25	4
86TR3DK-B 86TR3DK-I 98TR3DK-B 98TR3DK-I	800 x 600	M8	25	4

Προσοχή

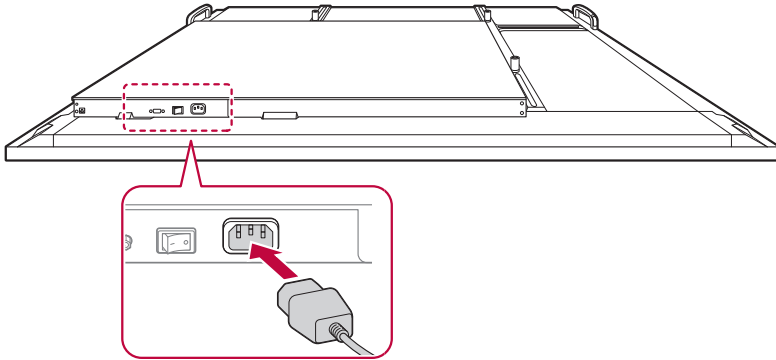
- Αποσυνδέστε πρώτα το καλώδιο τροφοδοσίας, προτού μετακινήσετε ή τοποθετήσετε το προϊόν. Υπάρχει κίνδυνος ηλεκτροπληξίας.
- Μην τοποθετήσετε το προϊόν σε οροφή ή σε επικλινή τοίχο. Υπάρχει κίνδυνος πτώσης και τραυματισμού.
- Εάν σφίξετε υπερβολικά τις βίδες και προκαλέσετε ζημιά στο προϊόν, η εγγύηση μπορεί να μην ισχύει.
- Για την τοποθέτηση στον τοίχο, χρησιμοποιείτε βίδες και στηρίγματα που πληρούν τις προδιαγραφές προτύπου VESA. Η εγγύηση δεν ισχύει για θραύση ή τραυματισμό που οφείλεται στη χρήση εσφαλμένων εξαρτημάτων.
- Εάν χρησιμοποιήσετε βίδες που είναι μακρύτερες σε σχέση με τις προδιαγραφές προτύπου VESA κατά την τοποθέτηση βάσης επιτοίχιας στήριξης, μπορεί να προκληθεί ζημιά στο εσωτερικό του προϊόντος. Σε αυτές τις περιπτώσεις, δεν αναλαμβάνουμε καμία ευθύνη για τυχόν ζημιά ή προβλήματα που μπορεί να προκύψουν σχετικά με το προϊόν.

Τοποθέτηση του προϊόντος

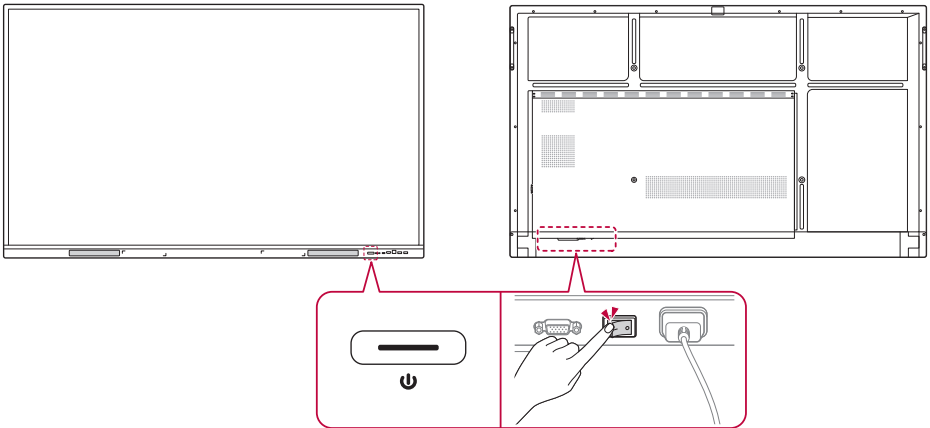
Αφήστε απόσταση τουλάχιστον 10 εκ. από τον τοίχο για εξαερισμό και τοποθετήστε το προϊόν με προσοχή, προκειμένου να μην πέσει. Κατά την αγορά βάσης επιτοίχιας στήριξης, περιλαμβάνονται ο οδηγός τοποθέτησης και όλα τα απαραίτητα εξαρτήματα. Μπορείτε να αγοράσετε ξεχωριστά μια βάση επιτοίχιας στήριξης από έναν αντιπρόσωπο που βρίσκεται κοντά σας.



Σύνδεση στην τροφοδοσία



- 1 Συνδέστε το καλώδιο τροφοδοσίας που παρέχεται ως εξάρτημα στον ακροδέκτη τροφοδοσίας, στο κάτω μέρος του προϊόντος.



- 2 Για να ενεργοποιήσετε την τροφοδοσία, πατήστε τον διακόπτη λειτουργίας στο μπροστινό μέρος του προϊόντος ή δίπλα στον ακροδέκτη τροφοδοσίας.

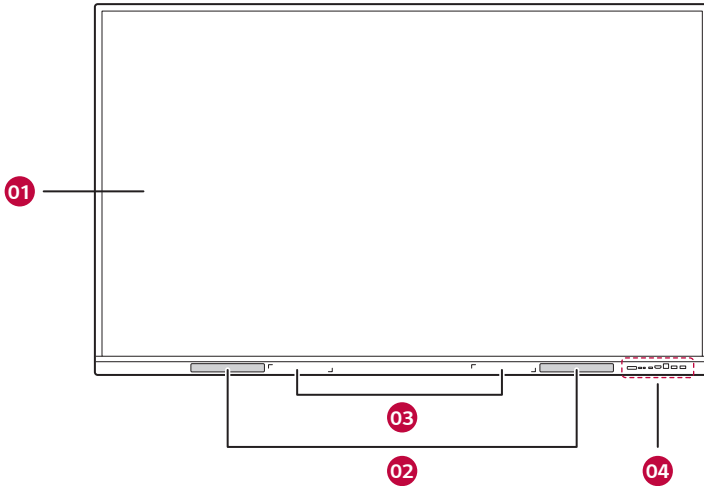
! Σημείωση

- Εάν το προϊόν ενεργοποιηθεί όταν η θερμοκρασία του είναι χαμηλή, η οθόνη ενδέχεται να τρεμοπαίξει. Αυτό είναι φυσιολογικό, επομένως δεν υπάρχει λόγος ανησυχίας.

| Εξερεύνηση του προϊόντος

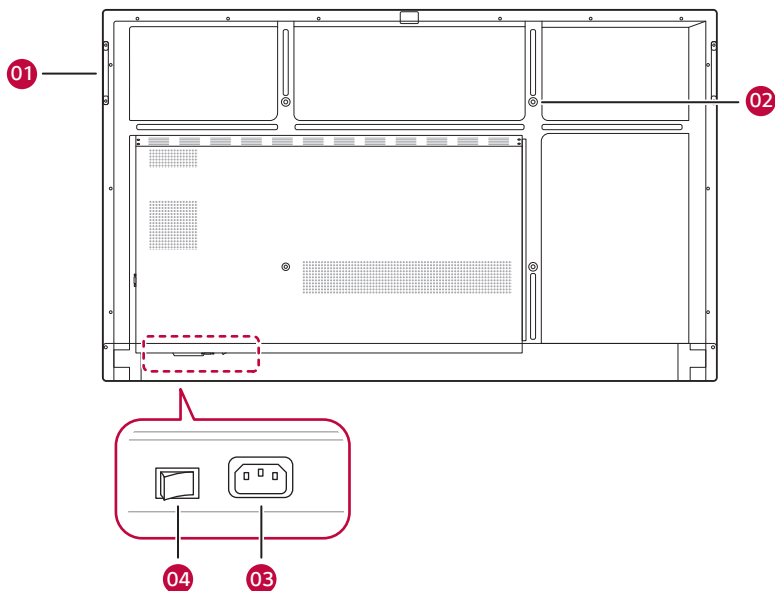
Ονομασία μερών

Μπροστινή πλευρά



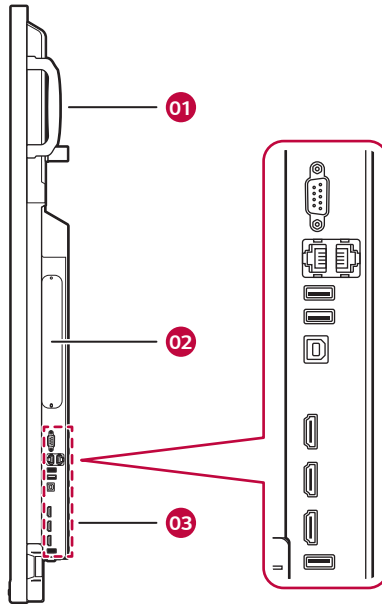
Αρ.	Όνομα	Επεξήγηση
01	Οθόνη αφής	Οθόνη όπου εμφανίζονται τα περιεχόμενα του ηλεκτρονικού μαυροπίνακα και την οποία μπορείτε να χειριστείτε αγγίζοντάς τη με το χέρι ή με γραφίδα αφής.
02	Ηχεία	Έξοδος ήχου.
03	Υποδοχή γραφίδας αφής	Δέχεται μια γραφίδα αφής με μαγνητική προσάρτηση.
04	Μπροστινός ακροδέκτης καλωδίων	Ακροδέκτες που σας επιτρέπουν να συνδέετε καθεμία από τις εξωτερικές συσκευές με τις παρακάτω προδιαγραφές. <ul style="list-style-type: none">• USB Type-C• HDMI 3• TOUCH 2• USB 3.0

Πίσω



Αρ.	Όνομα	Επεξήγηση
01	Λαβή για μεταφορά	Χρησιμοποιείται για τη μεταφορά του ηλεκτρονικού μαυροπίνακα.
02	Οπή βίδας	Χρησιμοποιείται για την τοποθέτηση του ηλεκτρονικού μαυροπίνακα σε βάση ή για την τοποθέτησή του σε τοίχο με βάση επιτοίχιας στήριξης.
03	Ακροδέκτης καλωδίου τροφοδοσίας	Συνδέεται με το καλώδιο τροφοδοσίας.
04	Πηγές τροφοδοσίας	Ενεργοποίηση ή απενεργοποίηση.

Πλευρά

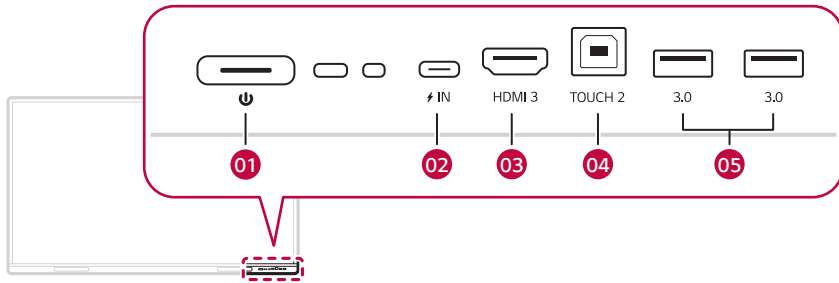


Αρ.	Όνομα	Επεξήγηση
01	Λαβή για μεταφορά	Χρησιμοποιείται για τη μεταφορά του ηλεκτρονικού μαυροπίνακα.
02	Υποδοχή ενσωματωμένου υπολογιστή (OPS)	Δέχεται τον ενσωματωμένο υπολογιστή (OPS).
03	Πλευρικός ακροδέκτης καλωδίων	<p>Ακροδέκτες που σας επιτρέπουν να συνδέετε καθεμία από τις εξωτερικές συσκευές με τις παρακάτω προδιαγραφές.</p> <ul style="list-style-type: none"> • RS232C • LAN • USB 3.0 • TOUCH 1 • HDMI 1 • HDMI 2 • HDMI OUT • USB 2.0

Έλεγχος των ακροδεκτών εισόδου/εξόδου

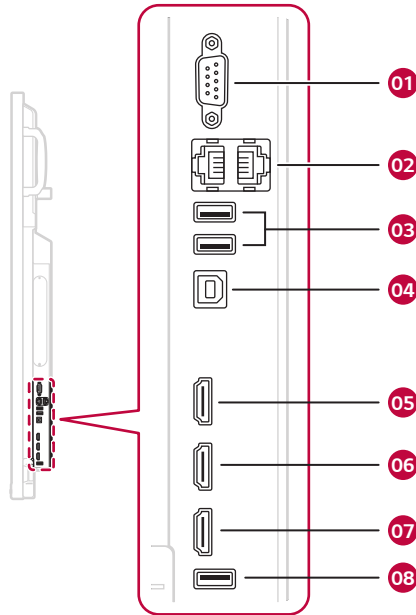
Ελέγξτε τη θέση και τη λειτουργία των ακροδεκτών εισόδου/εξόδου για σύνδεση εξωτερικών συσκευών στον ηλεκτρονικό μαυροπίνακα.

Μπροστινός ακροδέκτης καλωδίων



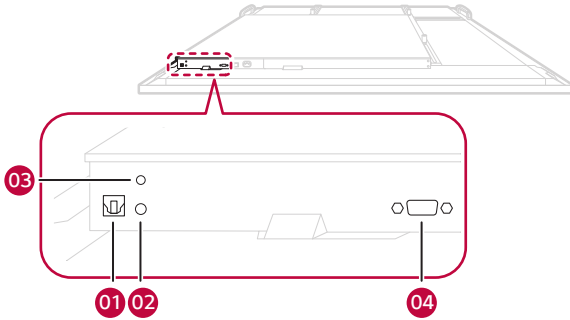
Αρ.	Όνομα	Επεξήγηση
01	Πηγές τροφοδοσίας	Ενεργοποίηση ή απενεργοποίηση.
02	USB Type-C	Χρησιμοποιείται για τη σύνδεση εξωτερικών συσκευών με ένα καλώδιο USB Type-C.
03	HDMI 3	Χρησιμοποιείται για τη σύνδεση εξωτερικών συσκευών με ένα καλώδιο HDMI.
04	TOUCH 2	Χρησιμοποιείται για τον έλεγχο αφής της εισόδου οθόνης υπολογιστή μέσω του ακροδέκτη HDMI 3. Χρησιμοποιείται για τη σύνδεση του ακροδέκτη TOUCH 2 και του υπολογιστή του ηλεκτρονικού μαυροπίνακα με ένα καλώδιο TOUCH.
05	USB 3.0	Χρησιμοποιείται για μεταφορά δεδομένων ή σύνδεση συσκευών USB, όπως ποντικιού ή πληκτρολογίου, με ένα καλώδιο USB.

Πλευρικός ακροδέκτης καλωδίων



Αρ.	Όνομα	Επεξήγηση
01	RS232C	Χρησιμοποιείται για τη σύνδεση καλωδίου RS232C.
02	LAN	Χρησιμοποιείται για ενσύρματη σύνδεση στο Internet.
03	USB 3.0	Χρησιμοποιείται για μεταφορά δεδομένων ή σύνδεση συσκευών USB, όπως ποντικιού ή πληκτρολογίου, με ένα καλώδιο USB.
04	TOUCH 1	Χρησιμοποιείται για τον έλεγχο αφής της εισόδου οθόνης υπολογιστή μέσω του ακροδέκτη HDMI 1. Χρησιμοποιείται για τη σύνδεση του ακροδέκτη TOUCH 1 και του υπολογιστή με ένα καλώδιο TOUCH.
05	HDMI 1	Χρησιμοποιείται για τη σύνδεση εξωτερικών συσκευών με ένα καλώδιο HDMI.
06	HDMI 2	
07	HDMI OUT	Χρησιμοποιείται για την εξαγωγή της οθόνης σε μια εξωτερική συσκευή με ένα καλώδιο HDMI.
08	USB 2.0	Χρησιμοποιείται για μεταφορά δεδομένων ή σύνδεση συσκευών USB, όπως ποντικιού ή πληκτρολογίου, με ένα καλώδιο USB.

Κάτω ακροδέκτης καλωδίων



Αρ.	Όνομα	Επεξήγηση
01	SPDIF	Χρησιμοποιείται για την έξοδο ήχου σε εξωτερική συσκευή με καλώδιο SPDIF.
02	AUDIO IN	Χρησιμοποιείται για την είσοδο ήχου από εξωτερική συσκευή.
03	AUDIO OUT	Χρησιμοποιείται για την έξοδο ήχου σε εξωτερική συσκευή.
04	VGA	Χρησιμοποιείται για τη σύνδεση εξωτερικών συσκευών με ένα καλώδιο VGA.

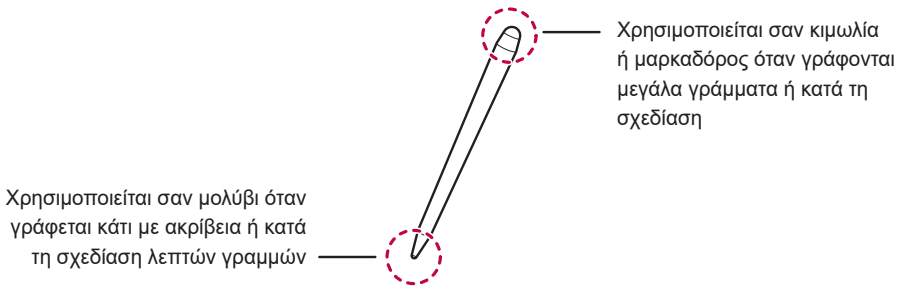
Χρήση της γραφίδας αφής

Μπορείτε να χρησιμοποιήσετε τη γραφίδα αφής για διάφορους σκοπούς, όπως για να αγγίξετε την οθόνη, για να ανοίξετε μενού ή για να γράψετε σημειώσεις και σχόλια και να σχεδιάσετε βάσει δεδομένων.

Γνωριμία με τις λειτουργίες της γραφίδας αφής

Μπορείτε να χρησιμοποιήσετε ταυτόχρονα δύο γραφίδες αφής, για να γράψετε ή να σχεδιάσετε μαζί. Σε κάθε γραφίδα μπορούν να αντιστοιχιστούν διαφορετικά χρώματα.

Οι γραφίδες έχουν μια μύτη 3 χιλ. και 8 χιλ. σε κάθε άκρο, κάτι που σας δίνει τη δυνατότητα να χρησιμοποιείτε ξεχωριστά δύο λειτουργίες με μία γραφίδα.

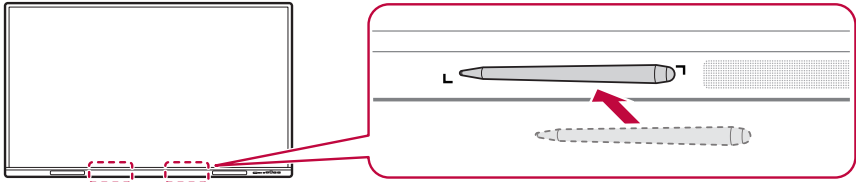


! Σημείωση

- Αν πιέσετε τη γραφίδα στην οθόνη για περίπου 2 δευτερόλεπτα και την αφήσετε αφού ανοίξετε έναν ενσωματωμένο υπολογιστή (OPS), ένα πρόγραμμα προβολής PDF ή ένα έγγραφο Word, θα εμφανιστεί το ίδιο αναδυόμενο μενού όπως όταν κάνετε δεξί κλικ στο ποντίκι.

Φύλαξη της γραφίδας

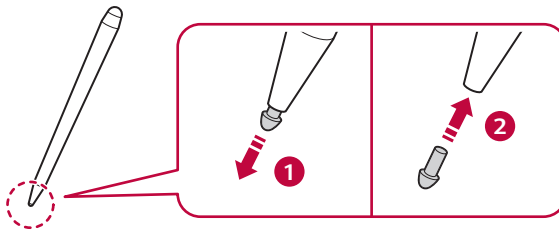
Μπορείτε να στερεώσετε τη γραφίδα αφής στη μαγνητική υποδοχή της, ώστε να παραμείνει στη θέση της και να μην τη χάσετε.



Αντικατάσταση της μύτης της γραφίδας

Αν η μύτη της γραφίδας φθαρεί ή υποστεί ζημιά, πρέπει να την αντικαταστήσετε με μια καινούρια.

- 1 Αφαιρέστε την παλιά μύτη τραβώντας την από το άκρο της γραφίδας, χρησιμοποιώντας ένα εργαλείο, όπως τσιμπίδακι.
- 2 Σύρετε τη νέα μύτη στο σώμα της γραφίδας.



! Σημείωση

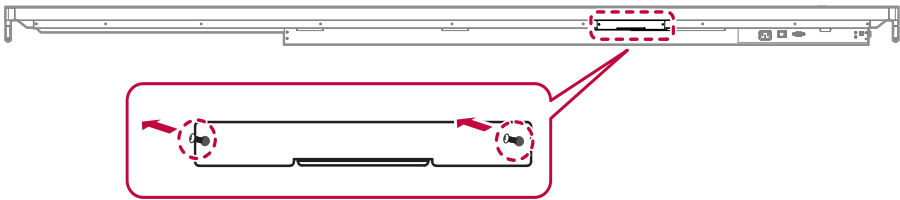
- Για να αγοράσετε επιπλέον γραφίδες αφής ή ανταλλακτικές μύτες, επικοινωνήστε με την LG Electronics.

Χρήση της Μονάδας Wi-Fi

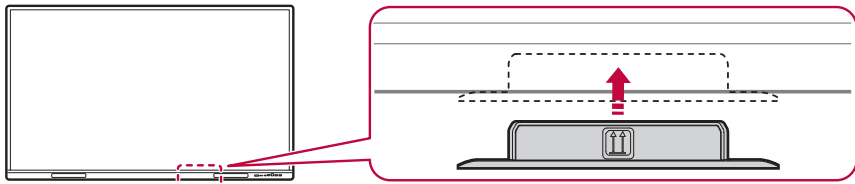
Διαδικασία εγκατάστασης

Προσοχή

- Βεβαιωθείτε ότι το καλώδιο τροφοδοσίας του προϊόντος έχει αποσυνδεθεί πριν από την εγκατάσταση.
- 1 Ξεβιδώστε και αφαιρέστε το κάλυμμα της μονάδας Wi-Fi που βρίσκεται στο κάτω μέρος του προϊόντος.



- 2 Ακολουθώντας την κατεύθυνση του βέλους, εισαγάγετε πλήρως τη μονάδα Wi-Fi στην υποδοχή.



Λειτουργία

Μόλις ολοκληρωθεί η εγκατάσταση, ενεργοποιήστε το προϊόν για να ενεργοποιηθεί αυτόματα η μονάδα Wi-Fi.

- 1 Πατήστε το [Settings] που βρίσκεται στην οθόνη.
- 2 Πατώντας το [Wireless & Network] έχετε τη δυνατότητα να ενεργοποιείτε και να απενεργοποιείτε τα στοιχεία [Wi-Fi] και [Hotspot].

| Προφυλάξεις κατά τη χρήση

Θραύση γυαλιού

- Παρόλο που η οθόνη αυτού του προϊόντος είναι κατασκευασμένη από ενισχυμένο γυαλί, ενδέχεται να σπάσει σε περίπτωση ασυνήθιστης πρόσκρουσης ή απότομων μεταβολών της θερμοκρασίας. Απροσδόκητη θραύση μπορεί επίσης να συμβεί κατά τη χρήση λόγω μικροσκοπικών ατελειών ή προσμίξεων στο γυαλί. Να φοράτε πάντα προστατευτικό εξοπλισμό κατά την εγκατάσταση ή τον χειρισμό του προϊόντος, επειδή ενδέχεται να προκληθούν αιχμηρά θραύσματα σε περίπτωση που το προϊόν υποστεί ζημιά. Εάν προκληθεί ζημιά κατά τη χρήση, απομακρύνετε αμέσως όλους τους παρευρισκόμενους σε ασφαλή απόσταση για να αποφύγετε τραυματισμούς από τα εκτοξευόμενα θραύσματα.

Σκόνη

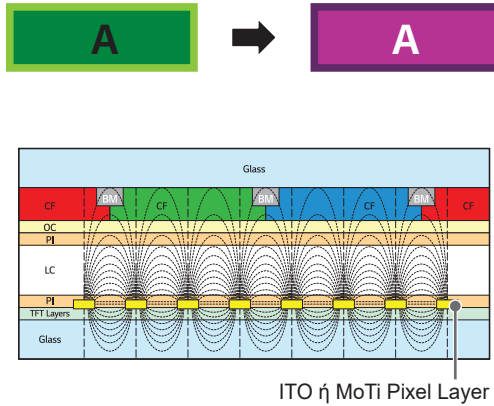
Η εγγύηση δεν θα καλύπτει ζημιές που προκλήθηκαν από τη χρήση του προϊόντος σε περιβάλλον με ακραίες συνθήκες σκόνης.

Είδωλο εικόνας

- Το είδωλο της εικόνας εμφανίζεται μόλις απενεργοποιηθεί η συσκευή.
 - Αν μια ακίνητη εικόνα προβάλλεται στην οθόνη για μεγάλη χρονική περίοδο, μπορεί να προκληθεί ταχύτητα ζημιά στα pixels. Χρησιμοποιήστε τη λειτουργία προφύλαξης οθόνης.
 - Η εναλλαγή από εικόνα με μεγάλες διαφορές στη φωτεινότητα (μαύρο και λευκό ή γκρίζο χρώμα) σε σκοτεινότερη εικόνα μπορεί να προκαλέσει την εμφάνιση ειδώλου εικόνας. Αυτό είναι φυσιολογικό λόγω των χαρακτηριστικών της οθόνης του παρόντος προϊόντος.
- Όταν η οθόνη LCD προβάλλει ένα ακίνητο μοτίβο για παρατεταμένες χρονικές περιόδους, μπορεί να προκύψει ελαφρή διαφορά τάσης μεταξύ των ηλεκτροδίων που ελέγχουν τον υγρό κρύσταλλο (LC). Η διαφορά τάσης μεταξύ των ηλεκτροδίων αυξάνεται με την πάροδο του χρόνου και τείνει να διατηρεί τον υγρό κρύσταλλο προσανατολισμένο προς μία διεύθυνση. Σε αυτήν την περίπτωση, η προηγούμενη εικόνα παραμένει στην οθόνη και αυτό το φαινόμενο αποκαλείται είδωλο της εικόνας.
- Η εμφάνιση ειδώλων δεν προκαλείται όταν προβάλλονται εικόνες που αλλάζουν διαρκώς, αλλά όταν μια συγκεκριμένη εικόνα παραμένει σταθερά στην οθόνη για μεγάλη χρονική περίοδο. Ακολουθούν συστάσεις λειτουργίας για τη μείωση της εμφάνισης ειδώλων εικόνας κατά τη χρήση σταθερής οθόνης. Ο μέγιστος συνιστώμενος χρόνος εναλλαγής της οθόνης είναι 12 ώρες. Η εφαρμογή συντομότερων κύκλων εναλλαγής έχει καλύτερο αποτέλεσμα όσον αφορά την αποτροπή εμφάνισης ειδώλων.

Συνιστώμενες συνθήκες χρήσης

- 1 Αλλάζετε το χρώμα του φόντου και το χρώμα του κειμένου σε τακτικά διαστήματα.
 - Η εμφάνιση ειδώλων συμβαίνει σε μικρότερο βαθμό όταν γίνεται εναλλαγή εικόνων με συμπληρωματικά χρώματα.



- 2 Αλλάζετε σε τακτικά χρονικά διαστήματα την εικόνα που προβάλλεται στην οθόνη.
 - Ελέγξτε προσεκτικά και βεβαιωθείτε ότι το κείμενο ή οι εικόνες που προβάλλονταν πριν την αλλαγή της οθόνης δεν παραμένουν στην ίδια θέση μετά την αλλαγή.



Προδιαγραφές προϊόντος

Όλες οι πληροφορίες και προδιαγραφές του προϊόντος που περιλαμβάνονται σε αυτό το εγχειρίδιο μπορούν να αλλάξουν με στόχο τη βελτίωση της απόδοσης του προϊόντος, χωρίς προηγούμενη ειδοποίηση.

Το σύμβολο ~ σημαίνει εναλλασσόμενο ρεύμα και το σύμβολο $\overline{\text{---}}$ σημαίνει συνεχές ρεύμα.

Θύρες εισόδου/εξόδου	HDMI IN 1, HDMI IN 2, HDMI IN 3, VGA IN, USB 3.0 IN, USB 2.0 IN, LAN, AUDIO IN/OUT, RS-232C IN, TOUCH USB, OPS, SPDIF, HDMI OUT, USB 3.1 IN (USB Type-C)	
Ενσωματωμένη μπαταρία	Δεν διατίθεται	
Ανάλυση	Συνιστώμενη ανάλυση	VGA: 1920 x 1080 @ 60 Hz
	Μέγιστη ανάλυση	HDMI1 / HDMI2 / HDMI3: 3840 x 2160 @ 60 Hz - Ενδέχεται να μην υποστηρίζεται σε μερικά λειτουργικά συστήματα ή κάρτες γραφικών.
Περιβαλλοντικές συνθήκες	Θερμοκρασία λειτουργίας	0 °C έως 40 °C
	Υγρασία λειτουργίας	10 % έως 90 % (συνθήκες για αποτροπή συμπύκνωσης)
	Θερμοκρασία αποθήκευσης	-20 °C έως 60 °C
	Υγρασία αποθήκευσης	10 % έως 90 % (συνθήκες για αποτροπή συμπύκνωσης) * Συνθήκες αποθήκευσης κιβωτίου συσκευασίας προϊόντος

Οθόνη αφής

Λειτουργικό σύστημα	Windows 10 / Windows 8 / Windows 7 / Android / Linux / macOS (Τα Linux / macOS υποστηρίζουν τη λειτουργία αφής 1 σημείου.)	40 σημεία
	Chrome OS	16 σημεία
	Απόσταση μεταξύ των αγγιγμάτων: τουλάχιστον 25 χιλ.	

Ηχεία

* Μόνο για μοντέλα που υποστηρίζουν ηχεία.

Ήχος	Έξοδος ήχου RMS	55/65/75/86TR3DK-B/I	15 W + 15 W (Δ + Α)
		98TR3DK-B/I	16 W + 16 W (Δ + Α)
	Ευαισθησία εισόδου	0,2 ~ 2 Vrms	
Σύνθετη αντίσταση ηχείων	6 Ω		

Προδιαγραφές κατά μοντέλο

55TR3DK-B 55TR3DK-I		
Ισχύς	Τάση τροφοδοσίας	100-240 V~ 50/60 Hz 3,5 A
Διαστάσεις (Πλάτος x Ύψος x Πάχος) / Βάρος	1.271 χιλ x 774 χιλ x 87 χιλ / 26,1 κιλά	
65TR3DK-B 65TR3DK-I		
Ισχύς	Τάση τροφοδοσίας	100-240 V~ 50/60 Hz 4,0 A
Διαστάσεις (Πλάτος x Ύψος x Πάχος) / Βάρος	1.488 χιλ x 897 χιλ x 88 χιλ / 34,95 κιλά	
75TR3DK-B 75TR3DK-I		
Ισχύς	Τάση τροφοδοσίας	100-240 V~ 50/60 Hz 4,0 A
Διαστάσεις (Πλάτος x Ύψος x Πάχος) / Βάρος	1.709 χιλ x 1.020 χιλ x 88 χιλ / 47,3 κιλά	
86TR3DK-B 86TR3DK-I		
Ισχύς	Τάση τροφοδοσίας	100-240 V~ 50/60 Hz 5,5 A
Διαστάσεις (Πλάτος x Ύψος x Πάχος) / Βάρος	1.957 χιλ x 1.160 χιλ x 100 χιλ / 58,55 κιλά	
98TR3DK-B 98TR3DK-I		
Ισχύς	Τάση τροφοδοσίας	100-240 V~ 50/60 Hz 5,5 A
Διαστάσεις (Πλάτος x Ύψος x Πάχος) / Βάρος	2.244 χιλ x 1.323 χιλ x 91 χιλ / 103,6 κιλά	

Ανάλυση

! Σημείωση

- Κατακόρυφη συχνότητα: Η οθόνη λειτουργεί μέσω της εναλλαγής της εικόνας στην οθόνη δεκάδες φορές το δευτερόλεπτο, όπως μια λυχνία φθορισμού.
Η κατακόρυφη συχνότητα ή ο ρυθμός ανανέωσης αντιστοιχεί στις αλλαγές της εικόνας ανά δευτερόλεπτο. Η μονάδα είναι Hz.
- Οριζόντια συχνότητα: Το οριζόντιο διάστημα είναι ο χρόνος που απαιτείται για την εμφάνιση μιας οριζόντιας γραμμής. Όταν διαιρείται με το οριζόντιο διάστημα, ο αριθμός των οριζόντιων γραμμών που εμφανίζονται κάθε δευτερόλεπτο είναι η οριζόντια συχνότητα. Η μονάδα είναι kHz.

Λειτουργία υποστήριξης VGA (PC)

Ανάλυση	Οριζόντια συχνότητα (kHz)	Κατακόρυφη συχνότητα (Hz)
720 x 400 / 70 Hz	31,788	70
640 x 480 / 60 Hz	31,469	59,94
800 x 600 / 56 Hz	35,156	56,25
800 x 600 / 60 Hz	37,879	60,317
1024 x 768 / 60 Hz	48,363	60,004
1280 x 768 / 60 Hz (RB)	47,396	59,995
1280 x 768 / 60 Hz	47,776	59,87
1280 x 800 / 60 Hz	49,702	59,81
1280 x 960 / 60 Hz	60	60
1280 x 1024 / 60 Hz	63,981	60,002
1360 x 768 / 60 Hz	47,712	60,015
1440 x 900 / 60 Hz (RB)	55,469	59,901
1440 x 900 / 60 Hz	55,935	59,887
1680 x 1050 / 60 Hz	65,29	59,954
1920 x 1080 / 60 Hz	67,5	60

Λειτουργία υποστήριξης USB Type-C

Ανάλυση	Οριζόντια συχνότητα (kHz)	Κατακόρυφη συχνότητα (Hz)
640 x 480 / 60 Hz	31,469	59,94
800 x 600 / 56 Hz	35,156	56,25
800 x 600 / 60 Hz	37,879	60,317
1024 x 768 / 60 Hz	48,363	60,004
1280 x 768 / 60 Hz (RB)	47,396	59,995
1280 x 768 / 60 Hz	47,776	59,87
1280 x 800 / 60 Hz	49,702	59,81
1280 x 960 / 60 Hz	60	60
1280 x 1024 / 60 Hz	63,981	60,002
1360 x 768 / 60 Hz	47,712	60,015
1440 x 900 / 60 Hz (RB)	55,469	59,901
1440 x 900 / 60 Hz	55,935	59,887
1680 x 1050 / 60 Hz	65,29	59,954
1920 x 1080 / 60 Hz	67,5	60
640 x 480P / 59 Hz 4:3	31,469	59,94
640 x 480P / 60 Hz 4:3	31,5	60
720 x 480P / 60 Hz 4:3	31,5	60
720 x 480P / 60 Hz 16:9	31,5	60
1280 x 720P / 59 Hz 16:9	44,955	59,939
1280 x 720P / 60 Hz 16:9	45	60
1440 x 480P / 60 Hz 4:3	31,5	60
1440 x 480P / 59 Hz 16:9	31,469	59,94
1440 x 480P / 60 Hz 16:9	31,5	60
1920 x 1080P / 59 Hz 16:9	67,432	59,939
1920 x 1080P / 60 Hz 16:9	67,5	60

Ανάλυση

Ανάλυση	Οριζόντια συχνότητα (kHz)	Κατακόρυφη συχνότητα (Hz)
720 x 576P / 50 Hz 4:3	31,25	50
720 x 576P / 50 Hz 16:9	31,25	50
1280 x 720P / 50 Hz 16:9	37,5	50
1440 x 576P / 50 Hz 16:9	31,25	50
1920 x 1080P / 50 Hz 16:9	56,25	50
1920 x 1080P / 23 Hz 16:9	26,973	23,976
1920 x 1080P / 24 Hz 16:9	27	24
1920 x 1080P / 25 Hz 16:9	28,125	25
1920 x 1080P / 29 Hz 16:9	33,716	29,97
1920 x 1080P / 30 Hz 16:9	33,75	30
3840 x 2160 / 60 Hz	135	60
3840 x 2160 / 50 Hz	112,5	50
3840 x 2160 / 30 Hz	67,5	29,97
3840 x 2160 / 25 Hz	56,25	25
3840 x 2160 / 24 Hz	54	23,982

Λειτουργία υποστήριξης HDMI / OPS

Ανάλυση	Οριζόντια συχνότητα (kHz)	Κατακόρυφη συχνότητα (Hz)
640 x 480 / 60 Hz	31,469	59,94
800 x 600 / 60 Hz	37,879	60,317
1024 x 768 / 60 Hz	48,363	60,004
1280 x 768 / 60 Hz (RB)	47,396	59,995
1280 x 768 / 60 Hz	47,776	59,87
1280 x 800 / 60 Hz	49,702	59,81
1280 x 960 / 60 Hz	60	60
1280 x 1024 / 60 Hz	63,981	60,002
1360 x 768 / 60 Hz	47,712	60,015
1440 x 900 / 60 Hz (RB)	55,469	59,901
1440 x 900 / 60 Hz	55,935	59,887
1680 x 1050 / 60 Hz	65,29	59,954
1920 x 1080 / 60 Hz	67,5	60
720 (1440) x 480i	15,734	59,939
480p / 59 Hz	31,469	59,94
480p / 60 Hz	31,5	60
720 (1440) x 576i	15,625	50
576p / 50 Hz	31,25	50
720p / 60 Hz	45	60
720p / 59 Hz	44,955	59,94
720p / 50 Hz	37,5	50

Ανάλυση

Ανάλυση	Οριζόντια συχνότητα (kHz)	Κατακόρυφη συχνότητα (Hz)
1080i / 60 Hz	33,75	60
1080i / 59 Hz	33,716	59,94
1080i / 50 Hz	28,125	50
1080p / 60 Hz	67,5	60
1080p / 50 Hz	56,25	50
1080p / 30 Hz	33,75	30
1080p / 29 Hz	33,716	29,97
1080p / 25 Hz	28,125	25
1080p / 24 Hz	27	24
1080p / 23 Hz	26,973	23,976
3840 x 2160 / 60 Hz	135	60
3840 x 2160 / 50 Hz	112,5	50
3840 x 2160 / 30 Hz	67,5	29,97
3840 x 2160 / 25 Hz	56,25	25
3840 x 2160 / 24 Hz	54	23,982

Προδιαγραφές ασύρματης μονάδας

Προδιαγραφές ασύρματης μονάδας (SI07B)	
Ασύρματο LAN (IEEE 802.11a/b/g/n/ac/ax)	
Εύρος συχνοτήτων (MHz)	Ισχύς εξόδου (Μέγ.) (dBm)
2.412 έως 2.472	19,14
5.150 έως 5.250	18,90
5.250 έως 5.350	15,11
5.470 έως 5.725	17,37
5.725 έως 5.850	13,58
Bluetooth	
Εύρος συχνοτήτων (MHz)	Ισχύς εξόδου (Μέγ.) (dBm)
2.402 έως 2.480	7,29

- Καθώς τα κανάλια ζώνης μπορεί να διαφέρουν ανά χώρα, ο χρήστης δεν μπορεί να αλλάξει ή να προσαρμόσει τη συχνότητα λειτουργίας. Αυτό το προϊόν έχει διαμορφωθεί για τον πίνακα τοπικών συχνοτήτων.
- Προς ενημέρωση του χρήστη, αυτή η συσκευή θα πρέπει να εγκατασταθεί και να λειτουργήσει με ελάχιστη απόσταση 20 εκ. μεταξύ της συσκευής και του σώματος.

| Άδεια χρήσης

Οι υποστηριζόμενες άδειες χρήσης ενδέχεται να διαφέρουν ανάλογα με το μοντέλο. Για περισσότερες πληροφορίες σχετικά με τις άδειες χρήσης, επισκεφτείτε τη διεύθυνση www.lg.com.



Οι όροι HDMI, Διεπαφή Πολυμέσων Υψηλής Ευκρίνειας HDMI, Εμπορική διαμόρφωση (trade dress) HDMI και τα λογότυπα HDMI, είναι εμπορικά σήματα ή εμπορικά σήματα κατατεθέντα της εταιρείας HDMI Licensing Administrator, Inc.

CRESTRON CONNECTED



This product qualifies for ENERGY STAR®.

Changing the factory default configuration and settings or enabling certain optional features and functionalities may increase energy consumption beyond the limits required for ENERGY STAR® certification.

Refer to ENERGYSTAR.gov for more information on the ENERGY STAR® program.

Το μοντέλο και ο σειριακός αριθμός του προϊόντος βρίσκονται στο πίσω μέρος του προϊόντος στην ίδια πλευρά. Σημειώστε τα παρακάτω, σε περίπτωση που το προϊόν χρειαστεί επισκευή.

ΜΟΝΤΕΛΟ

ΣΕΙΡΙΑΚΟΣ ΑΡΙΘΜΟΣ

Ο προσωρινός θόρυβος κατά την ΕΝΕΡΓΟΠΟΙΗΣΗ ή ΑΠΕΝΕΡΓΟΠΟΙΗΣΗ της συσκευής είναι φυσιολογικός.