

KASUTUSJUHEND LED LCD-Monitor (LED-Monitor*)

*LG LED-monitorid on LED-taustavalgustusega vedelkristallmonitorid.

Enne seadme kasutamist lugege see kasutusjuhend hoolikalt läbi ning hoidke alles, sest tulevikus võib seda tarvis minna.

LED LCD-MONITORI MUDEL

20MK4 seeria

22MK4 seeria

24MK4 seeria

27MK4 seeria

22MN430H

24MN430H

SISUKORD

LITSENTS ----- 3

MONTEERIMINE JA ETTEVALMISTAMINE----- 4

- Toote osad ----- 4
- Toetatud draiverid ja tarkvara ----- 5
- Osade ja nuppude kirjeldus----- 6
Kuidas juhthoova nuppu kasutada?
Sisendi pistikupesa
- Monitori teisaldamine ja tõstmine ----- 8
- Monitori ülesseadmine ----- 9
Statiivi aluse ühendamine
Lauale paigaldamine
Seinale paigaldamine

MONITORI KASUTAMINE ----- 14

- Ühendamine arvutiga ----- 14
D-SUB ühendus
HDMI ühendus
- AV-seadmetega ühendamine ----- 15
HDMI-ühendus
- Välisseadmete ühendamine ----- 15
Kõrvaklappide ühendamine

SEADETE KOHANDAMINE----- 16

TÕRKEOTSING ----- 21

TEHNILISED ANDMED ----- 22

- Eelhäälestatud režiimid (eraldusvõime) -30

LITSENTS

Igal mudelil on oma litsents. Litsentsi kohta lisateabe saamiseks külastage veebilehte www.lg.com.



The terms HDMI and HDMI High-Definition Multimedia Interface, and the HDMI Logo are trademarks or registered trademarks of HDMI Licensing Administrator, Inc. in the United States and other countries.

Alljärgnev sisu rakendub ainult monitoridele, mida müüakse Euroopa turul ja mis peavad vastama ErP Direktiivile:

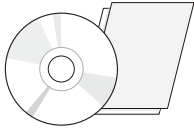
* See monitor on seadistatud automaatselt välja lülituma 4 tunni pärast ekraani sisselülitamist juhul kui ei kohandata ekraaniseadeid.

* Selle seadistuse keelamiseks, muutke valik 'Off', OSD menüüst režiimile "Automatic Standby (Automaatne ootel)".

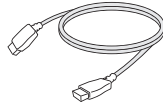
MONTEERIMINE JA ETTEVALMISTAMINE

Toote osad

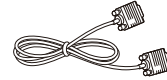
Enne toote kasutamist veenduge, et kõik alltoodud osad on karbis olemas. Kui mõni osa on puudu, võtke ühendust seadme müünud jaekauplusega. Arvestage, et toode ja selle osad võivad joonisel kujutatust mõnel määral erineda.



CD (kasutusjuhend) / kaart
(Sõltub riigist)



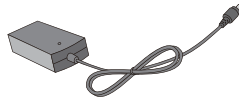
DVI-D kaabel
(Sõltub riigist)



D-SUB kaabel
(Sõltub riigist)

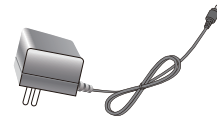


Toitejuhe
(Sõltub riigist)



**Vahelduv- ja
alalisvoolu adapter**

või



**Vahelduv- ja
alalisvoolu adapter**
(Sõltub riigist)

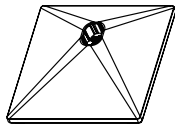
20MK4 seeria

22MK4 seeria

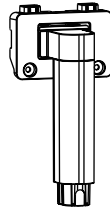
24MK4 seeria

22MN430H

24MN430H



Statiivi alus

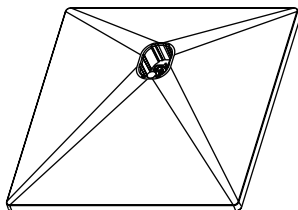


Statiivi korpus

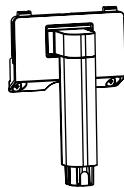


2 kruvi

27MK4 seeria



Statiivi alus



Statiivi korpus

**ETTEVAATUST!**

- Teie ohutuse ja toote talitluse tagamiseks kasutage alati originaalosasid.
- Toote garantii ei hüvita järeletehtud osadest põhjustatud kahjustusi või vigastusi.
- Soovitav on kasutada kaasasolevaid komponente.
- Kasutades üldiselt, LG heakskiiduta kaableid, ei pruugi ekraan pilti kuvada või esineda võib pildimüra.

**MÄRKUS**

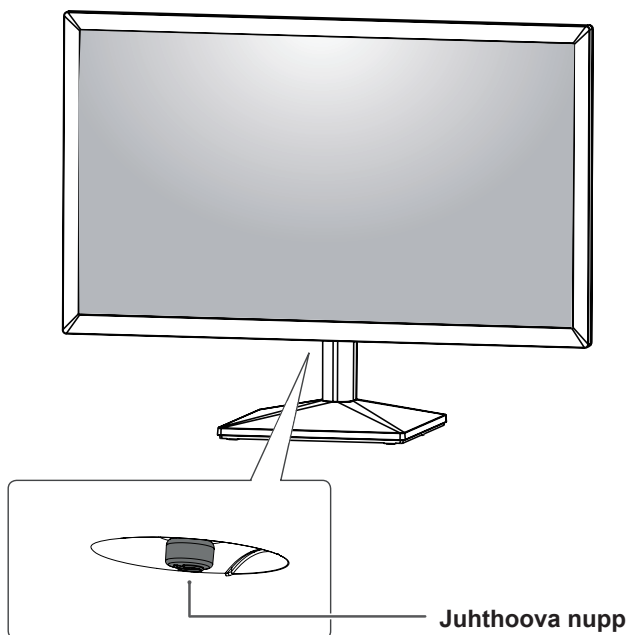
- Arvestage, et toote osad võivad joonisel kujutatust mõnel määral erineda.
- Toote omaduste täiustamiseks võidakse kasutusjuhendis olevat teavet ja tehnilisi andmeid eelnevalt etteteatamata muuta.
- Valikuliste tarvikute soetamiseks külastage elektroonikapoodi, veebimüügi keskkonda või kauplust, kust toote ostsite.

Toetatud draiverid ja tarkvara

Viimase versiooni saate alla laadida ja installida LGE veebilehelt (www.lg.com).

Draiverid ja tarkvara	Paigaldamise järjekord
Monitori draiver	Soovitav
OnScreen Control	Soovitav

Osade ja nuppude kirjeldus



Kuidas juhthoova nuppu kasutada?

Saate monitori funktsioone lihtsasti juhtida juhthoova nuppu vajutades või sõrmega vasakule/paremale liigutades.

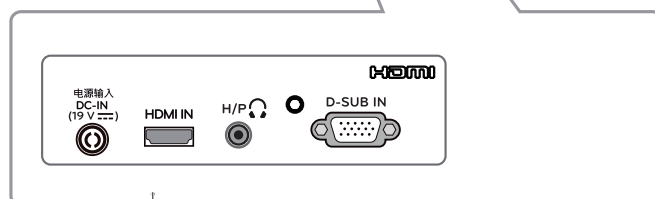
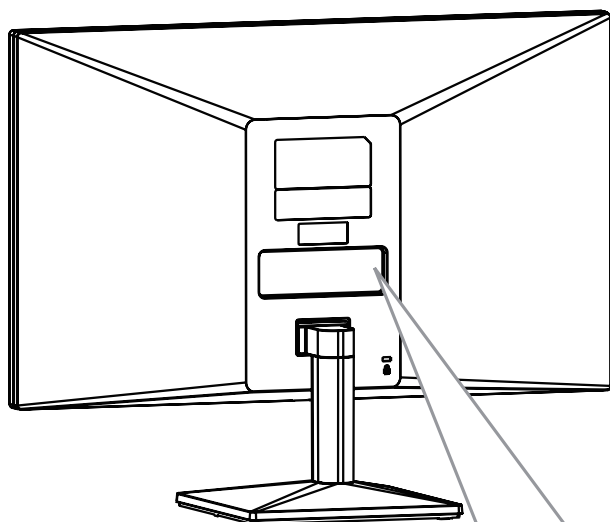
Põhifunktsioonid

		Toite sisselülitamine	Monitori sisselülitamiseks vajutage juhthoova nuppu sõrmega üks kord.
		Toite väljalülitamine	Monitori väljalülitamiseks vajutage juhthoova nuppu sõrmega üks kord ja hoidke seda all.
		Helitugevuse juhtimine	Helitugevuse juhtimiseks liigutage juhthoova nuppu vasakule/paremale.(ainult HDMI puhul)

MÄRKUS

- Juhthoova nupp asub monitori all.

Sisendi pistikupesa

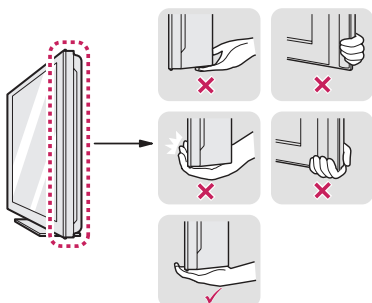


Ühenduspaneel (Vt lk. 14~15)

Monitori teisaldamine ja tõstmine

Monitori teisaldamisel või tõstmisel järgige alltoodud juhiseid, et vältida monitori kriimustamist või kahjustamist ning et tagada ohutu transportimine olenemata monitori kujust või suurusest.

- Enne monitori teisaldamist soovitame asetada monitori selle originaalkarpi või pakendisse.
- Enne monitori teisaldamist või tõstmist eraldage toitejuhe ja kõik kaablid.
- Hoidke tugevalt kinni monitori korpuse üla- ja alaosast. Äрге hoidke kinni paneelist.



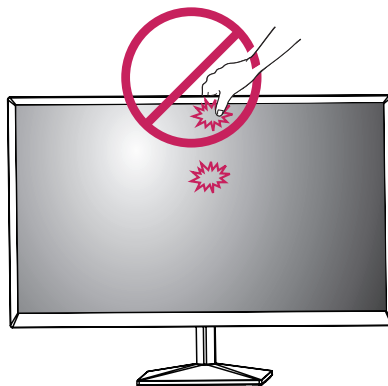
- Monitori hoides peab selle ekraan olema kriimustuste vältimiseks teist eemale suunatud.



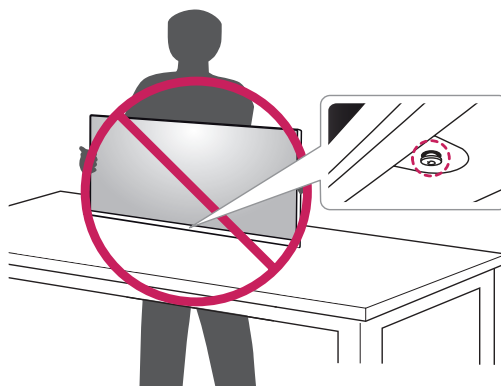
- Monitori teisaldamisel vältige toote tugevat raputamist või kõigutamist.
- Monitori teisaldamisel hoidke monitori püstiasendis, ärge keerake ega kallutage monitori külili.

! ETTEVAATUST

- Võimalusel vältige monitori ekraani puudutamist. Ekraani puudutamise tagajärjel võivad ekraan ja kujutiste loomiseks kasutatavad pikslid kahjustada saada.



- Kasutades monitori paneeli ilma statiivi aluseta, võib juhthoova nupp põhjustada monitori ebastabiilset seisundit ja mahakukkumist, mille tagajärjel saab monitor kahjustada või tekivad inimvigastused. Lisaks võib see põhjustada tõrkeid juhthoova nupu töös.



Monitori ülesseadmine

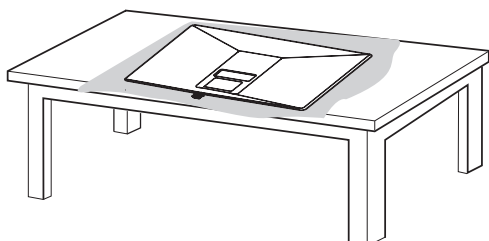
Statiivi aluse ühendamine

20MK4 seeria 22MN430H

22MK4 seeria 24MN430H

24MK4 seeria

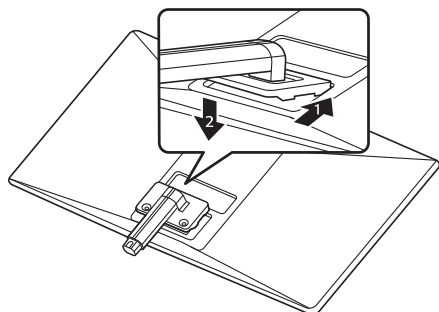
1



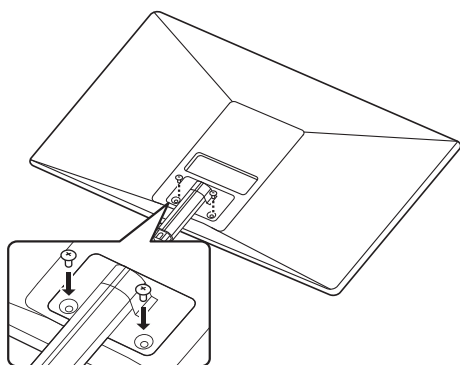
ETTEVAATUST

- Ekraani kriimustuste eest kaitsmiseks katke aluspind pehme riidega.

2

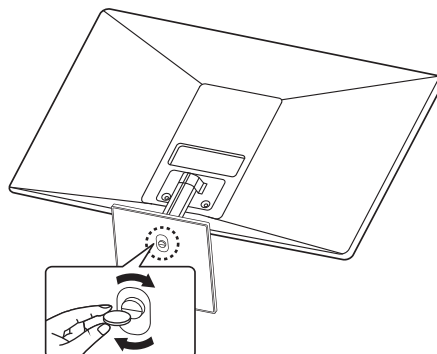


3



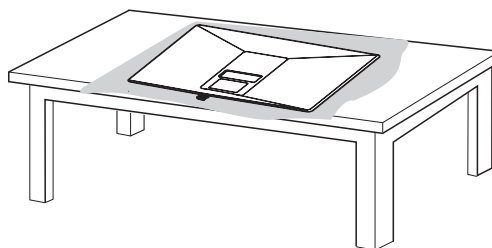
pöördemomendi kruvi: 10 ~ 12kgf

4



27MK4 seeria

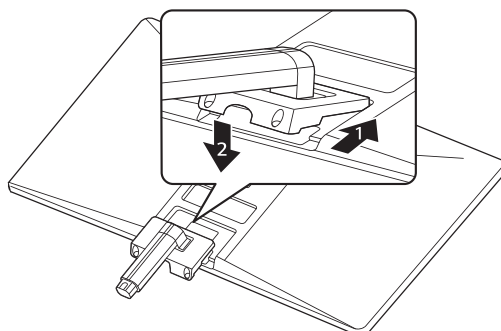
1



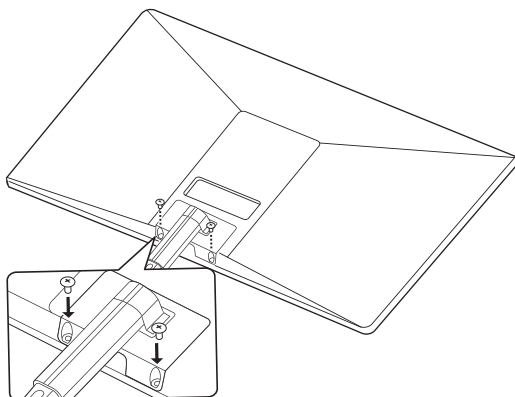
ETTEVAATUST

- Ekraani kriimustuste eest kaitsmiseks katke aluspind pehme riidega.

2

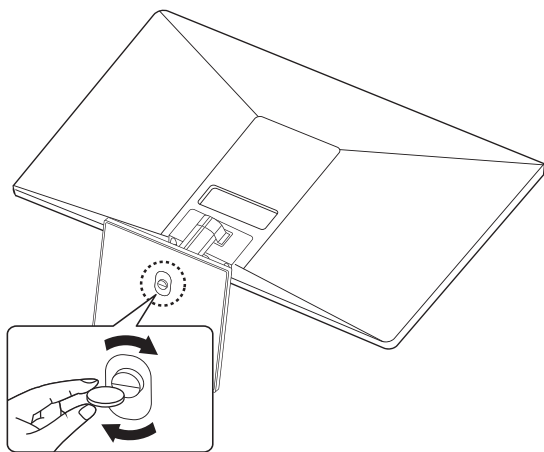


3



pöördemomendi kruvi: 10 ~ 12kgf

4



! HOIATUS

- Vigastuste vältimiseks sõrmede ja suu, kui kokkupanek Statiivi Korpuse ja Base, siis tuleb hoida Base kokku seades Statiivi Korpuse ja Base.

! ETTEVAATUST

- Käesoleva dokumendi joonised tähistavad tüüpprotseduure, mistõttu võivad joonised tegelikust tootest erineda.
- Ärge kandke monitori tagurpidi, statiivi alusest kinni hoides. See võib põhjustada monitori statiivi küljest lahti tulemise ja vigastusi.
- Monitori tõstmisel või teisaldamisel ärge puudutage monitori ekraani. Monitori ekraanile avaldatav jõud võib ekraani kahjustada.
- Ärge kandke toote kokkupanemisel kruviosadele võõraineid (õli, määrdeained jne). (See võib toodet kahjustada.)
- Ärge keerake kruvisid liiga tugevasti kinni, sest nii võib monitor viga saada. Sellisel viisil tekitatud kahjustused ei kuulu garantii korras hüvitamisele.

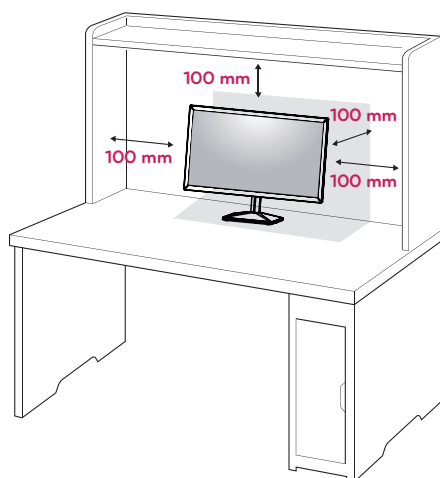
! MÄRKUS

- Eemaldage statiiv selle kokkupanemise vastupidises järjekorras.

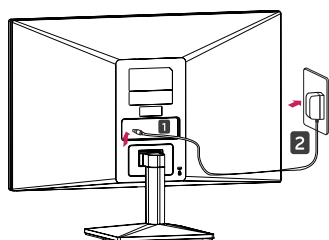
Lauale paigaldamine

- 1 Tõstke ja kallutage monitor laual püstisesse asendisse.

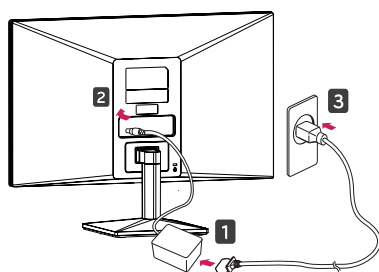
Õige ventileerimise tagamiseks jätke sein ja seadme vahele 100 mm (minimaalselt) suurune vahe.



- 2 Ühendage toiteadapter ja toitejuhe pistikupessa.



või



- 3 Monitori sisselülitamiseks vajutage monitori allosas olevat juhtkangi nuppu.

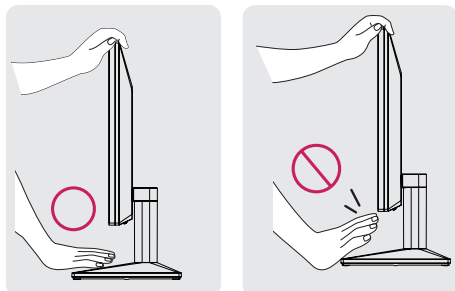


ETTEVAATUST

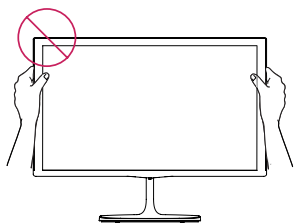
- Enne monitori teisaldamist või paigaldamist ühendage toitejuhe lahti. Esineb elektrilöögiolt.

! HOIATUS

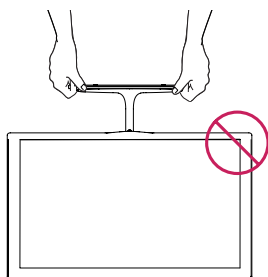
Nurka reguleerides ärge hoidke monitori raami põhja, nagu joonisel näidatud, vastasel juhul võite sõrmi vigastada.



Monitori nurga reguleerimisel ärge puudutage ega vajutage ekraani.

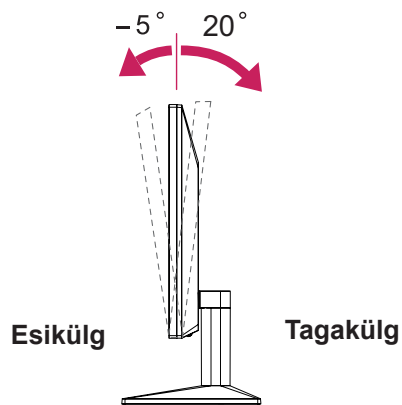


Ärge hoidke seda seadet nii, nagu näidatud alumisel pildil. Kuvariekraan võib seisualuse küljest eralduda ning teid vigastada.



! MÄRKUS

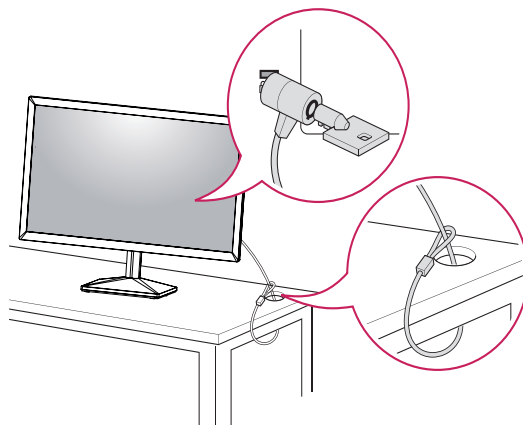
Ekraani nurka saab mugava vaateasendi leidmiseks reguleerida ette- või tahapoole vahemikus -5° kuni 20° .



Using the Kensington security system

Kensingtoni turvasüsteemi pistmik paikneb monitori tagaküljel. Lisateavet paigaldamise ja kasutamise kohta leiate Kensingtoni turvasüsteemiga kaasas olevast kasutusjuhendist või aadressilt <http://www.kensington.com>.

Ühendage Kensingtoni turvasüsteemi kaabel monitori ja laua vahel.

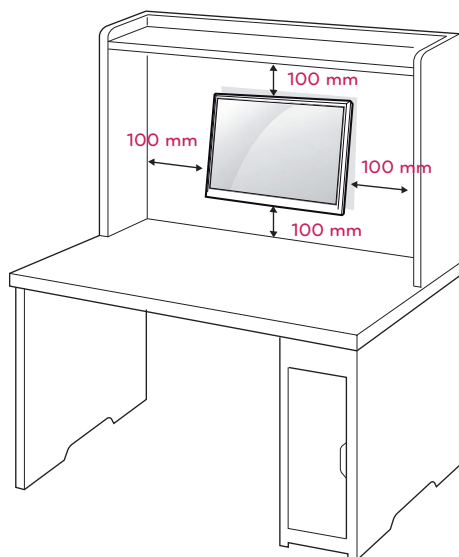


! MÄRKUS

- Kensingtoni turvasüsteem on valikuline lisaseade. Saate selle hankida elektroonikapoodidest.

Seinale paigaldamine

Parema ventilatsiooni tagamiseks jätke mõlema külje ja seina vahele ligikaudu 100 mm. Täpsemad paigaldusjuhised saate edasimüüjalt, vt valikulise kaldseinapaigalduse ja häälestuse juhendit (Tilt Wall Mounting Bracket Installation and Setup Guide).



Juhul kui kavatsete kinnitada monitori komplekti seinale, kinnitage komplekti tagumisele küljele seinale kinnitamise liides (valikulised osad).

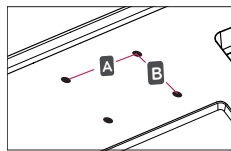
Kui paigaldate monitori seinakinnitusliidesega (valikuline lisatarvik), kinnitage see mahakukkumise vältimiseks hoolikalt.

- 1 Juhul kui kasutate standardist pikemaid kruvisid, võivad need kahjustada teie monitori sisemust.
- 2 Juhul kui kasutate ebasobivaid kruvisid, võivad need kahjustada toodet ning monitor võib kinnituskohast alla kukkuda. Sellisel juhul ei saa LG vastutavaks pidada.

Mudel	20MK4 seeria	22MK4 seeria
	24MK4 seeria	22MN430H
	24MN430H	
Seinakinnitus (A x B)	75 x 75	
Standardkruvi	M4	
Kruvide arv	4	

Mudel	27MK4 seeria
Seinakinnitus (A x B)	100 x 100
Standardkruvi	M4
Kruvide arv	4

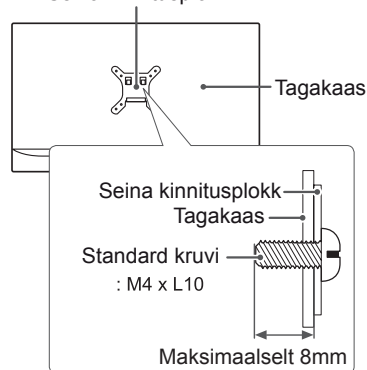
- Seinakinnitus (A x B)



ETTEVAATUST!

- Ühendage esmalt toitejuhe lahti, seejärel liigutage monitori või paigaldage see. Vastasel juhul võite saada elektrilöögi.
- Kui paigaldate monitori lakke või kaldseinale, võib see alla kukkuda ning tõsiseid vigastusi tekitada.
- Kasutage ainult heakskiidetud LG seinakinnitust ja võtke ühendust edasimüüja või kvalifitseeritud personaliga.
- Ärge pingutage kruvisid üle, vastasel juhul võite monitori kahjustada ja garantii kehtetuks muuta.
- Kasutage ainult kruvisid ja seinakinnitusi, mis vastavad VESA standardile. Garantii ei kata valest kasutamisest või valede lisatarvikute kasutamisest tulenevaid kahjusid ega vigastusi.
- Kruvi pikkus tagakaane välispinnal peaks olema alla 8 mm.

Seina kinnitusplokk



MÄRKUS

- Kasutage VESA standardi kruvide tehnilistele andmetele vastavaid kruvisid.
- Seinakinnituskomplekt sisaldab paigaldusjuhendit ja vajalikke osasid.
- Seinakinnituse klamber on valikuline lisaseade. Täiendavaid tarvikuid saate kohalikul edasimüüjalt.
- Kruvide pikkus sõltub seinakinnitusest. Kasutage õige pikkusega kruvisid.
- Lisateavet leiате seinakinnituse komplekti kuuluvast juhendist

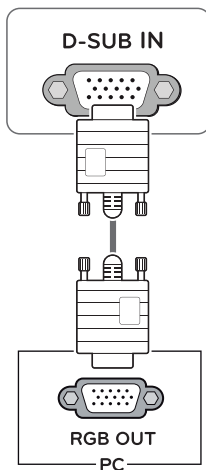
MONITORI KASUTAMINE

Ühendamine arvutiga

- Teie monitor toetab isehäälestumist (Plug & Play)*.
- * Isehäälestumine (Plug & Play): funktsioon, kus arvuti tuvastab ühendatud ja sisselülitatud seadme ilma kasutajapoolse sekkumise või konfigureerimiseta.

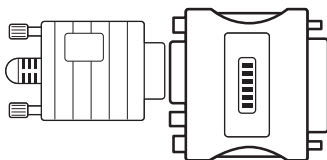
D-SUB ühendus

Saadab analoogvideo teie arvutist monitori. Ühendage arvuti ja monitor komplektis oleva 15 jalaga D-sub signaalikaabliga vastavalt järgmistele joonistele.



! MÄRKUS

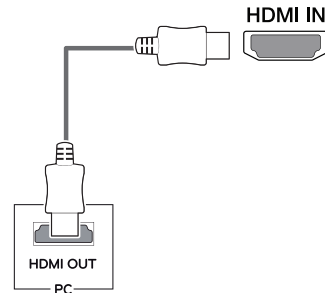
- D-Sub signaalisendi kaablipistik Macintosh



- **Mac'i adapter**
Apple Macintoshi kasutamiseks on vaja eraldi pistiku adapterit, et muuta 15-kontaktiga kõrge tihedusega (3-realine) D-sub VGA-pistmik kaasasoleval kaabli 15-kontaktiks 2-realiseks pistmikuks.

HDMI ühendus

Edastab digitaalset video ja audio signaali sinu PC Monitori komplekti. Ühenda PC ja Monitori komplekt HDMI kaabliga nagu on näidatud järgnevatel joonistel.



! MÄRKUS

- HDMI PC-arvuti kasutamisel võib tekkida probleeme ühilduvusega.
- Kasutage sertifitseeritud kaablit, millele on kinnitatud HDMI logo. Kui te ei kasuta sertifitseeritud HDMI-kaablit, ei pruugita ekraanil pilti kuvada või võib esineda viga ühenduse loomisel.
- Soovituslikud HDMI-kaabli tüübid
 - High-Speed HDMI[®]/TM-kaabel
 - High-Speed HDMI[®]/TM-kaabel Ethernetiga

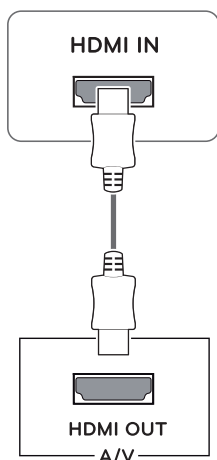
! MÄRKUS

- Kui soovite monitoriga kasutada kahte arvutit, ühendage signaalikaabel (D-SUB/DVI-D/HDMI) monitoriga.
- Kui lülitate monitori sisse külmal, võib ekraan vilkuda. See on normaalne.
- Ekraanile võivad ilmuda mõned punased, rohelised või sinised laigud. See on normaalne.

AV-seadmetega ühendamine

HDMI-ühendus

Edastab digitaalset video ja audio signaali sinu AV seadmetest monitori. Ühenda AV seade monitoriga kasutades HDMI kaablit nagu on näidatud allpool olevatel joonistel.



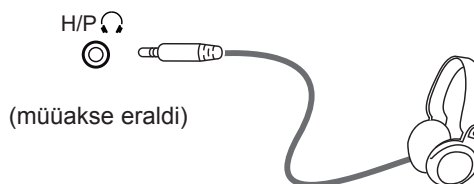
! MÄRKUS

- HDMI PC-arvuti kasutamisel võib tekkida probleeme ühilduvusega.
- Kasutage sertifitseeritud kaablit, millele on kinnitatud HDMI logo. Kui te ei kasuta sertifitseeritud HDMI-kaablit, ei pruugita ekraanil pilti kuvada või võib esineda viga ühenduse loomisel.
- Soovituslikud HDMI-kaabli tüübid
 - High-Speed HDMI^{®/TM}-kaabel
 - High-Speed HDMI^{®/TM}-kaabel Ethernetiga

Välisseadmete ühendamine

Kõrvaklappide ühendamine

Välisseadmete monitoriga ühendamine kõrvaklappide pordi kaudu. Ühendage vastavalt alltoodule.

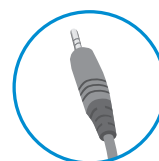


! MÄRKUS

- Välisseadmeid müüakse eraldi.
- Kui kasutate nurgaga kõrvaklappe, võib see tekitada probleeme teiste välismiste seadmete ühendamisel kuvariga. Seetõttu on soovitatav kasutada nurgata kõrvaklappe.



Nurkpistik



Otsepistik

- Arvuti ja välisseadme heliseadetest tulenevalt võivad kõrvaklappide ja kõlari funktsioonid olla piiratud.

SEADETE KOHANDAMINE

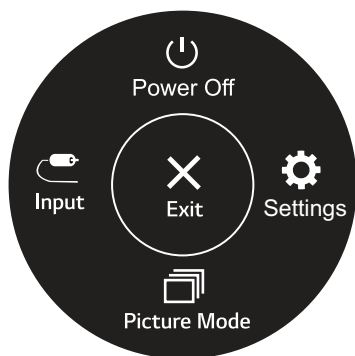
Põhimenüü aktiveerimine

- 1 Vajutage juhtkangi nuppu monitori allosas.
- 2 Liigutage seadete seadistamiseks juhtkangi üles/alla (▲/▼) ja vasakule/paremale (◀/▶).
- 3 Põhimenüüst Sulgege vajutage veel korra juhtkangi nuppu.



Nupp	Menüü olek	Kirjeldus
	Põhimenüü välja lülitatud	Võimaldab põhimenüüd kasutada.
	Põhimenüü sisse lülitatud	Sulgege peamenüü. (Long vajutage nuppu, et lülitada monitori)
	◀ Põhimenüü välja lülitatud	Reguleerib monitori helitugevust. (ainult HDMI puhul)
	Põhimenüü sisse lülitatud	Aktiveerib sisendfunktsiooni
	▶ Põhimenüü välja lülitatud	Reguleerib monitori helitugevust. (ainult HDMI puhul)
	Põhimenüü sisse lülitatud	Avab funktsiooni Settings (Seaded) feature.
	▲ Põhimenüü välja lülitatud	Kuvab praeguse sisendi teavet.
	Põhimenüü sisse lülitatud	Lülitab monitori välja.
	▼ Põhimenüü välja lülitatud	Kuvab praeguse sisendi teavet.
	Põhimenüü sisse lülitatud	Siseneb picture mode (pildi režiim) funktsioon. (ainult HDMI puhul)

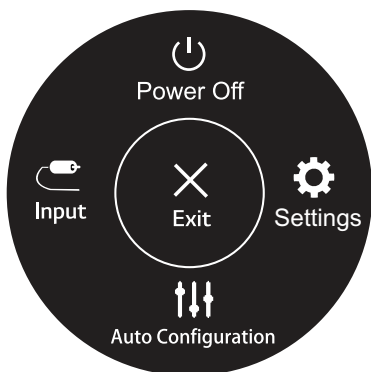
Põhimenüü funktsioonid



(ainult HDMI puhul)

Põhimenüü	Kirjeldus
Settings (Seaded)	Konfigureerib ekraani seadeid.
Picture Mode	Parima kuvamisefekti saavutamiseks vali pildirežiim.
Input	Valib sisend režiimi
Power Off (Toite väljalülitamine)	Lülitab monitori välja.
Exit (Välju)	Väljub põhimenüüst.

Põhimenüü funktsioonid



(ainult D-SUB puhul)

Põhimenüü	Kirjeldus
Settings (Seaded)	Konfigureerib ekraani seadeid.
Auto Configuration	Optimaalse kuvamise tagamiseks D-SUB pistikühenduses käivita Auto configuration (Autokonfiguratsioon).
Input	Valib sisend režiimi
Power Off (Toite väljalülitamine)	Lülitab monitori välja.
Exit (Välju)	Väljub põhimenüüst.

Seadete kohandamine

Settings (Seaded) > Quick Settings	Kirjeldus
Brightness	Reguleerib ekraani kontrastsust ja heledust.
Contrast	
Volume	Reguleerib helitugevust. (ainult HDMI puhul)
	<p>! MÄRKUS</p> <ul style="list-style-type: none"> Saate reguleerida olekuks Mute (Hääletu) / Unmute (Taasta heli) liigutades juhtkangi nuppu ▼ menüüs Volume (Helitugevus).



Settings (Seaded) > Input	Kirjeldus	
Input List	Valib sisendrežiimi.	
Aspect Ratio	Reguleerib ekraani kuvasuhet.	
	Full Wide	Kuvab videot laiekraanil olenemata videosignaali sisendist.
	Original (Algne)	Kuvab videot vastavalt sisendvideo signaali kuvasuhtele.
	<p>! MÄRKUS</p> <ul style="list-style-type: none"> 22MK4 seeria 24MK4 seeria 27MK4 seeria 22MN430H 24MN430H <p>Neid valikuid saab keelata vastavalt soovitatavale resolutsioonile (1920 x 1080).</p>	

Seadete kohandamine


Settings (Seaded) > Picture	Kirjeldus		
Picture Mode	Custom	Võimaldab kasutajal iga elementi reguleerida. Põhimenüü värvirežiimi on võimalik reguleerida.	
	Reader	Kohandab ekraani dokumentide vaatamiseks. Ekraani heledust saate muuta OSD menüüst.	
	Photo	Optimeerib ekraani fotode vaatamiseks.	
	Cinema	Optimeerib ekraani video visuaalse efekti täiustamiseks.	
	Color Weakness	See režiim on mõeldud kasutajatele, kes ei erista rohelist ja punast värvi. See võimaldab värvipimedatel kasutajatel neid kahte värvi kergesti eristada.	
	Game	Optimeerib ekraani mängu mängimiseks.	
Picture Adjust	Brightness	Reguleerib ekraani kontrastsust ja heledust.	
	Contrast		
	Sharpness (Teravus)	Reguleerib ekraani teravust.	
	SUPER RESOLUTION+	High (Kõrge)	Optimeeritud pildikvaliteeti kasutatakse kui kasutaja soovib eriti selgeid kujutisi. See on tõhus kõrgekvaliteediliste videode või mängude puhul.
		Middle (Keskmine)	Optimeeritud pildikvaliteet kuvatakse juhul kui kasutaja soovib kujutise madala ja kõrge režiimi vahel mugavaks vaatamiseks. See on tõhus UCC või SD video puhul.
		Low (Madal)	Optimeeritud pildikvaliteet kuvatakse juhul kui kasutaja soovib sujuvaid ja loomulikke kujutisi. See on tõhus aeglaselt liikuvate või liikumatute kujutiste puhul.
		Off (Väljas)	Kasutage seda valikut igapäevaseks vaatamiseks. SUPER RESOLUTION+ on selles režiimis välja lülitatud.
	Black Level (Musta tase)	Seadistab kõrvalekalde taset (ainult HDMI puhul).	
		<ul style="list-style-type: none"> Offset: (kõrvalekalle) videosignaali viidates on tegemist tumedaima värviga, mida monitor saab kuvada. 	
		High (Kõrge)	Säilitab ekraani olemasolevat kontrastisuhet.
	Low (Madal)	Langetab ekraani olemasoleva kontrastisuhte musta taset ja tõstab valge taset.	
DFC	On (Sees)	Reguleerib heledust automaatselt vastavalt ekraanile.	
	Off (Väljas)	Lülitab funktsiooni DFC välja.	
Game Adjust	Response Time (Reageerimisaeg)	Seadistab kuvatavate piltide reageerimisaja vastavalt ekraani kiirusele. Tavakeskkonnas on soovituslik kasutada väärtust Fast (Kiire) . Kiiresti liikuva pildi puhul on soovituslik kasutada väärtust Faster (Kiirem) . Kiirrežiimi valimisel võib vastavalt sisule tekkida Liigutuste hägustamine .	
		Faster (Kiirem)	Seadistab reaktsiooniaja väärtuseks Faster (Kiirem).
		Fast (Kiire)	Seadistab reaktsiooniaja väärtuseks Fast (Kiire).
		Normal (Tavaline)	Seadistab reaktsiooniaja väärtuseks Normal (Tavaline).
		Off (Väljas)	Reaktsiooniaja täiustamisfunktsiooni ei kasutata.

! MÄRKUS

- See on abiks värvitugevuse reguleerimist kasutavale kliendile. Seega kui tunnete ekraani vaadates ebamugavust, lülitage sisse see funktsioon.
- See funktsioon ei ole võimalik eristada teatud värve piltide.

Game Adjust	FreeSync 22MK4 seeria 24MK4 seeria 27MK4 seeria 22MN430H 24MN430H	<p>Tagab sujuvad ja loomulikud kujutised, sünkroonides sisendsignaali vertikaalsagedust väljundsignaali vertikaalsagedusega.</p> <p> ETTEVAATUST</p> <ul style="list-style-type: none"> • Toetatav liides: HDMI. • Toetatud graafikakaart: vajalik on AMD tehnoloogiat FreeSync toetav graafikakaart. • Toetatud versioon: värskendage graafikakaart uusimale draiveri versioonile. • Lisateavet lugege AMD veebisaidilt aadressil http://www.amd.com/FreeSync. 	
		On (Sees)	Funktsioon FreeSync on sisse lülitatud.
		Off (Väljas)	Funktsioon FreeSync on väljas.
		Black Stabilizer (Musta stabilisaator)	<p>Black Stabilizer (Musta stabilisaator) : saate kontrollida musta kontrastsust, et tagada pimedas parem nähtavus. Suvandi Black Stabilizer (Musta stabilisaator) väärtuse suurendamisel muutub tumehall osa ekraanil heledamaks. (Saate objekte hämaral mänguekraanil kergesti eristada.) Suvandi Black Stabilizer (Musta stabilisaator) väärtust vähendades muutub tumehall osa tumedamaks ja suurendab ekraani dünaamilist kontrastsust.</p>
Cross Hair(rist)	<p>Rist kuvab First Person Shooter (FPS) mängude jaoks ekraani keskele märgise. Kasutaja saab valida cross hair (rist), mis sobib nende mängukeskonnale nelja erineva cross hair (rist) hulgast.</p> <ul style="list-style-type: none"> • Kui kuvar lülitub välja või siseneb energiasäästurežiimi, siis lülitub funktsioon Cross Hair (rist) automaatselt olekusse Off (Väljas). 		
Color Adjust	Gamma	Mode 1, Mode 2, Mode 3	Mida suurem on gamma väärtus, seda tumedam on kujutis. Ja mida madalam on gamma väärtus, seda heledam on kujutis.
		Mode 4	Kui sul ei ole vaja kohandada gamma seadeid, vali Mode 4.
	Color temp. (Värvi temperatuur)	<p>Valib tehases vaikimisi seadistatud värvi. Warm: (soe) lisab ekraani värvile punakat tooni. Medium: (keskmine) seadistab ekraani värvi punase ja sinise tooni vahele. Cool: (külma) lisab ekraani värvile sinakat tooni. Custom (Kohandatud): Vastavalt soovile võib kasutaja selle punasele, rohelisele või sinisele valikule seadistada.</p>	
	Red/Green/Blue	Ekraanipildi kohandamiseks võite muuta punase, rohelise ja sinise värvi osakaalu.	
Configuration Adjust (ainult D-SUB puhul)	Horizontal	Kujutise liigutamiseks vasakule või paremale.	
	Vertical	Kujutise liigutamiseks üles ja alla.	
	Clock	Mistahes ekraani taustal nähtavate vertikaalsete lattide või joonte minimeerimiseks. Horisontaalne ekraanisuurus muutub samuti.	
	Phase	Ekraani fookuse muutmiseks. See valik võimaldab teil eemaldada mistahes horisontaalset müra ning puhastada või teravustada tähemärkide kujutist.	
Resolution (ainult D-SUB puhul)	Kasutaja saab määrata soovitud resolutsiooni. Valik on võimalik vaid juhul kui teie arvuti ekraani resolutsioon on seadistatud järgnevalt (ainult D-SUB puhul).		
	 MÄRKUS		
	Funktsioon on võimaldatud vaid järgnevate ekraaniresolutsiooni seadistuste korral, välja arvatud siis, kui arvuti väljund on vale resolutsiooniga.		
	1024x768, 1280x768, 1360x768, 1366x768, Off		
	1280x960, 1600x900, Off 22MK4 seeria 24MK4 seeria 27MK4 seeria 22MN430H 24MN430H		
1440x900, 1600x900, Off 22MK4 seeria 24MK4 seeria 27MK4 seeria 22MN430H 24MN430H			
Picture Reset	Do you want to reset your settings?		
	No	Tühista valik.	
	Yes	Naaseb vaikeseadetele.	

Seadete kohandamine

Settings (Seaded) > General	Kirjeldus	
Language	Juhtnuppude nime kuvamise keele valimiseks.	
SMART ENERGY SAVING	High (Kõrge)	Säästab energiat, kasutades kõrgtõhusat SMART ENERGY SAVING-funktsiooni.
	Low (Madal)	Säästab energiat kasutades vähetõhusat SMART ENERGY SAVING-funktsiooni.
	Off (Väljas)	Lülitab SMART ENERGY SAVING-funktsiooni välja.
Automatic Standby	Teatud aja möödumisel lülitub monitor automaatselt ooteolekusse.	
OSD Lock	Välidib vale võtmesisendit.	
	On (Sees)	Võtmesisend on aktiivne.
	 MÄRKUS <ul style="list-style-type: none"> Kõik funktsioonid on välja lülitatud, v.a funktsioonid OSD Lock mode, brightness, Contrast, Input, Information ja Volume. 	
Off (Väljas)	Võtmesisend on välja lülitatud.	
Information (Teave)	Ekraanil kuvatakse info Model (Mudel), Serial Number (Seeria number), Total Power On Time (Kogu toiteaeg), Resolution (Resolutsioon).	
Reset	Do you want to reset your settings?	
	No	Tühista valik.
	Yes	Naaseb vaikeseadetele.

MÄRKUS

- Säästu andmed sõltuvad paneelist. Seega võivad need andmed iga paneeli ja paneeli tarnija puhul erineda. Kui **SMART ENERGY SAVING** valik on **High** (Kõrge) või **Low** (Madal), muutub monitori heledus sõltuvalt allikast madalamaks või kõrgemaks.

TÕRKEOTSING

Enne hoolduse tellimist kontrollige järgmist.

Kujutist ei ilmu	
Kas kuvari toitejuhe on ühendatud?	<ul style="list-style-type: none"> Kontrollige ja veenduge, et toitejuhe on korralikult toitepesasse ühendatud.
Kas näete ekraanil teadet "Out of Range (ULATUSEST VÄLJAS)"?	<ul style="list-style-type: none"> See sõnum kuvatakse siis, kui signaal arvutist (videokaardist) on monitori horisontaalsest või vertikaalsest sagedusvahemikust väljas. Vaadake selle juhendi peatükki Tehnilised andmed ja seadistage monitor uuesti.
Kas näete ekraanil või taustal sõnumit "EI SIGNAALI (NO SIGNAL)"?	<ul style="list-style-type: none"> Kui monitor lülitubolekusse "NO SIGNAL", läheb seerežiimi DPM. See kuvatakse, kui arvuti ja monitori vaheline signaalikaabel on puudu või lahti ühendatud. Kontrollige kaablit ja kaabel ühendage uuesti. Kontrollige PC staatust.

Ei suuda mõningaid OSD funktsioone kontrollida?	
Ei saa valida mõnda OSD menüüd?	<ul style="list-style-type: none"> OSD menüüsid saab alati lukust lahti, sisenedes OSD lukumenüüsse ja lülitades seadistused välja.



ETTEVAATUST!

- Kontrollige menüüd **Control Panel (Juhtpaneel) ► Display (Ekraan) ► Settings (Seadistused)** ja vaadake, kas sagedust või eraldusvõimet on muudetud. Kui jah, siis seadistage videokaart soovitatud eraldusvõimele.
- Kui soovitatav eraldusvõime (optimaalne eraldusvõime) pole valitud, võivad tähed hägustuda ning ekraan olla tuhmunud, kärbitud või nihutatud. Veenduge, et valite soovitatava eraldusvõime.
- Sättemetod võib olla erinevatel arvutitel ja operatsioonisüsteemidel erinev ning videokaart ei pruugi ülalmainitud eraldusvõimet toetada. Sel juhul pöörduge arvuti või videokaardi tootja poole.
- Monitori kasutamisel hoidke korrektset asendit, vastasel korral kruvi ei saa optimeerida.

Ekraani kujutis on vigane	
Ekraani värvus on ühene või ebaloomulik.	<ul style="list-style-type: none"> Kontrollige, kas signaalikaabel on õigesti ühendatud ja vajadusel kinnitage seda kruvikeerajaga. Veenduge, et videokaart on õigesti pesasse sisestatud. Seadke värviseade suuremaks kui 24 bitti (tõepärane värv) menüü Control Panel (Juhtpaneel) ► seadetega.
Ekraan vilgub.	<ul style="list-style-type: none"> Kontrollige, kas ekraan on ülerealaotusega režiimis, ja kui on, siis muutke see soovitatud resolutsiooni.

Kas näete teadet "Unrecognized monitor, Plug&Play (VESA DDC) monitor found" ("Tundmatu monitor Plug&Play (VESA DDC) monitor tuvastatud")?	
Kas olete installinud ekraani draiveri?	<ul style="list-style-type: none"> Installige kindlasti ka meie veebilehel olev kuvadraiver: http://www.lg.com. Kontrollige, kas videokaart toetab isehäälestumist (Plug&Play).

Ekraani värelus	
Juhul kui te ei ole valinud soovitatud sagedust?	<ul style="list-style-type: none"> 22MK4 seeria 24MK4 seeria 27MK4 seeria 22MN430H 24MN430H Ekraani värelus esineb, kui kasutate HDMI 1080i 60/50 Hz sagedust. Palun seadistage sageduseks 1080P, mis on ühtlasi ka soovitatud seadistus.

TEHNILISED ANDMED

20MK4 seeria

LCD-ekraan	Tüüp	TFT (kelmetransistor) LCD-ekraan (vedelkristallekraan)
	Pikslisamm	0,3177 mm x 0,307 mm
Eraldusvõime	Maksimaalne eraldusvõime	1366 x 768 @ 60Hz (HDMI)
		1366 x 768 @ 60Hz (D-sub)
	Soovituslik eraldusvõime	1366 x 768 @ 60Hz
Videosignaali	Horizontaalsagedus	30 kHz kuni 61 kHz
	Vertikaalsagedus	HDMI -PC: 56 Hz kuni 75 Hz -AV: 50 Hz kuni 61 Hz D-SUB: 56 Hz kuni 75 Hz
	Sünkroonimine	Eraldi sünkroonimine, digitaalne.
Sisendi pistikupesa	HDMI IN, D-SUB IN, H/P OUT	
Toitesisend	19 V --- 0,8 A	
Energiatarve	Sisse lülitatud: 13 W tavaline (Väljastamise olek)* Ooterežiim ≤ 0,3 W ** Välja lülitatud ≤ 0,3 W	
AC/DC-adapter	Tüüp ADS-18SG-19-3 19016G, tootja SHENZHEN HONOR ELECTRONIC või Tüüp ADS-18FSG-19 19016GPG, tootja SHENZHEN HONOR ELECTRONIC või Tüüp ADS-18FSG-19 19016GPI, tootja SHENZHEN HONOR ELECTRONIC või Tüüp ADS-18FSG-19 19016GPCU, tootja SHENZHEN HONOR ELECTRONIC või Tüüp ADS-18FSG-19 19016GPB, tootja SHENZHEN HONOR ELECTRONIC või Tüüp ADS-25SFA-19-3 19016E, tootja SHENZHEN HONOR ELECTRONIC või Tüüp ADS-25FSF-19 19016EPCU-1, tootja SHENZHEN HONOR ELECTRONIC või Tüüp ADS-25FSF-19 19016EPBR-1, tootja SHENZHEN HONOR ELECTRONIC või Tüüp ADS-25FSF-19 19016EPI-1, tootja SHENZHEN HONOR ELECTRONIC või Tüüp ADS-25FSF-19 19016EPG-1, tootja SHENZHEN HONOR ELECTRONIC või Tüüp ADS-25FSF-19 19016EPB-1, tootja SHENZHEN HONOR ELECTRONIC või Tüüp ADS-25FSF-19 19016EPG, tootja SHENZHEN HONOR ELECTRONIC või Tüüp LCAP42, tootja LIEN CHANG ELECTRONIC ENTERPRISE või Tüüp LCAP36-A, tootja LIEN CHANG ELECTRONIC ENTERPRISE või Tüüp LCAP36-E, tootja LIEN CHANG ELECTRONIC ENTERPRISE või Tüüp LCAP36-I, tootja LIEN CHANG ELECTRONIC ENTERPRISE või Tüüp LCAP36-U, tootja LIEN CHANG ELECTRONIC ENTERPRISE või Tüüp DA-16C19, tootja Asian Power Devices Inc. või Tüüp WA-16D19FG, tootja Asian Power Devices Inc. või Tüüp WA-16E19FA, tootja Asian Power Devices Inc.	
	Väljund : 19 V --- 0,84 A	
Keskkonnatingimused	Töötemperatuur	0 °C kuni 40 °C
	Tööniiskus	Alla 80 %
	Hoiustamistemperatuur	-20 °C kuni 60 °C
	Niiskus hoiustamisel	Alla 85 %
Mõõtmed	Monitori mõõtmed (laius x kõrgus x sügavus)	
	Statiiviga	463,8 mm x 366,5 mm x 181,9 mm
	Statiivita	463,8 mm x 276,4 mm x 38,4 mm
Kaal (pakendita)	Statiiviga	2,3 Kg
	Statiivita	2,0 Kg

Toote funktsioonide uuendamise tõttu võidakse eeltoodud tehnilisi andmeid etteteatamata muuta.

* Energiatarbimise tase võib olla erinev sõltuvalt kui töökorras on monitor ja millised on tema seaded.

** Režiimi Sees energiatarbimistmõõdetakse LGE testistandarditejärgi (Täis-valge muster, Maksimaalneresolutsioon).

** Ekraan lülitub paari (vähemalt viie) minuti pärast Puhkerežiimi .

TEHNILISED ANDMED

22MN430H

LCD-ekraan	Tüüp	TFT (kelmetransistor) LCD-ekraan (vedelkristallekraan)
	Pikslisamm	0,24795 mm x 0,24795 mm
Eraldusvõime	Maksimaalne eraldusvõime	1920 x 1080 @ 75 Hz (HDMI)
		1920 x 1080 @ 60 Hz (D-sub)
	Soovituslik eraldusvõime	1920 x 1080 @ 60 Hz
Toitesisend	19 V --- 1,3 A	
Energiatarve	Sisse lülitatud: 22 W tavaline (Väljastamise olek)* Ooterežiim ≤ 0,3 W ** Välja lülitatud ≤ 0,3 W	
AC/DC-adapter	<p>Tüüp ADS-40SG-19-3 19025G, tootja SHENZHEN HONOR ELECTRONIC või Tüüp ADS-40FSG-19 19025GPG-1, tootja SHENZHEN HONOR ELECTRONIC või Tüüp ADS-40FSG-19 19025GPBR-1, tootja SHENZHEN HONOR ELECTRONIC või Tüüp ADS-40FSG-19 19025GPI-1, tootja SHENZHEN HONOR ELECTRONIC või Tüüp ADS-40FSG-19 19025GPCU-1, tootja SHENZHEN HONOR ELECTRONIC või Tüüp ADS-40FSG-19 19025GPB-2, tootja SHENZHEN HONOR ELECTRONIC või Tüüp ADS-25SFA-19-3 19025E, tootja SHENZHEN HONOR ELECTRONIC või Tüüp ADS-25FSF-19 19025EPCU-1, tootja SHENZHEN HONOR ELECTRONIC või Tüüp ADS-25FSF-19 19025EPBR-1, tootja SHENZHEN HONOR ELECTRONIC või Tüüp ADS-25FSF-19 19025EPI-1, tootja SHENZHEN HONOR ELECTRONIC või Tüüp ADS-25FSF-19 19025EPG-1, tootja SHENZHEN HONOR ELECTRONIC või Tüüp ADS-25FSF-19 19025EPB-1, tootja SHENZHEN HONOR ELECTRONIC või Tüüp LCAP21, tootja LIEN CHANG ELECTRONIC ENTERPRISE või Tüüp LCAP26-A, tootja LIEN CHANG ELECTRONIC ENTERPRISE või Tüüp LCAP26-E, tootja LIEN CHANG ELECTRONIC ENTERPRISE või Tüüp LCAP26-I, tootja LIEN CHANG ELECTRONIC ENTERPRISE või Tüüp LCAP26-B, tootja LIEN CHANG ELECTRONIC ENTERPRISE või Tüüp WA-24C19FS, tootja Asian Power Devices Inc. või Tüüp WA-24C19FU, tootja Asian Power Devices Inc. või Tüüp WA-24C19FK, tootja Asian Power Devices Inc. või Tüüp WA-24C19FB, tootja Asian Power Devices Inc. või Tüüp WA-24C19FN, tootja Asian Power Devices Inc. või Tüüp DA-24B19, tootja Asian Power Devices Inc.</p> <p>Väljund : 19 V --- 1,3 A</p>	
Keskonnatingimused	Tööt temperatuur Tõniiskus	0 °C kuni 40 °C Alla 80 %
	Hoiustamistemperatuur Niiskus hoiustamisel	-20 °C kuni 60 °C Alla 85 %
Mõõtmed	Monitori mõõtmed (laius x kõrgus x sügavus)	
	Statiiviga	509,6 mm x 395,8 mm x 181,9 mm
	Statiivita	509,6 mm x 305,7 mm x 38,5 mm
Kaal (pakendita)	Statiiviga	2,8 kg
	Statiivita	2,5 kg

Toote funktsioonide uuendamise tõttu võidakse eeltoodud tehnilisi andmeid etteteatamata muuta.

* Energiatarbimise tase võib olla erinev sõltuvalt kui töökorras on monitor ja millised on tema seaded.

* Režiimi Sees energiatarbimismõõdetakse LGE testistandardite järgi (Täis-valge muster, Maksimaalneresolutsioon).

** Ekraan lülitub paari (vähemalt viie) minuti pärast Puhkerežiimi .

TEHNILISED ANDMED

22MK4 seeria

LCD-ekraan	Tüüp	TFT (kelmetransistor) LCD-ekraan (vedelkristallekraan)
	Pikslisamm	0,24795 mm x 0,24795 mm
Eraldusvõime	Maksimaalne eraldusvõime	1920 x 1080 @ 75 Hz (HDMI)
		1920 x 1080 @ 60 Hz (D-sub)
	Soovituslik eraldusvõime	1920 x 1080 @ 60 Hz
Videosignaali	Horizontaalsagedus	HDMI : 30 kHz kuni 85 kHz D-SUB: 30 kHz kuni 83 kHz
	Vertikaalsagedus	HDMI -PC: 56 Hz kuni 75 Hz -AV: 50 Hz kuni 61 Hz D-SUB: 56 Hz kuni 75 Hz
	Sünkroonimine	Eraldi sünkroonimine, digitaalne.
Sisendi pistikupesa	HDMI IN, D-SUB IN, H/P OUT	
Toitesisend	19 V --- 1,3 A Või 19 V --- 0,8 A	
Energiaarve	Sisse lülitatud: 22 W tavaline (Väljastamise olek)* Ooterežiim ≤ 0,3 W ** Välja lülitatud ≤ 0,3 W	

AC/DC-adapter	<p>Tüüp ADS-40SG-19-3 19025G, tootja SHENZHEN HONOR ELECTRONIC või Tüüp ADS-40FSG-19 19025GPG-1, tootja SHENZHEN HONOR ELECTRONIC või Tüüp ADS-40FSG-19 19025GPBR-1, tootja SHENZHEN HONOR ELECTRONIC või Tüüp ADS-40FSG-19 19025GPI-1, tootja SHENZHEN HONOR ELECTRONIC või Tüüp ADS-40FSG-19 19025GPCU-1, tootja SHENZHEN HONOR ELECTRONIC või Tüüp ADS-40FSG-19 19025GPB-2, tootja SHENZHEN HONOR ELECTRONIC või Tüüp ADS-25FSG-19 19025EPCU-1L, tootja SHENZHEN HONOR ELECTRONIC või Tüüp ADS-25SFA-19-3 19025E, tootja SHENZHEN HONOR ELECTRONIC või Tüüp ADS-25FSF-19 19025EPB-1, tootja SHENZHEN HONOR ELECTRONIC või Tüüp LCAP21, tootja LIEN CHANG ELECTRONIC ENTERPRISE või Tüüp LCAP26-A, tootja LIEN CHANG ELECTRONIC ENTERPRISE või Tüüp LCAP26-E, tootja LIEN CHANG ELECTRONIC ENTERPRISE või Tüüp LCAP26-I, tootja LIEN CHANG ELECTRONIC ENTERPRISE või Tüüp LCAP26-B, tootja LIEN CHANG ELECTRONIC ENTERPRISE või Tüüp LCAP51, tootja LIEN CHANG ELECTRONIC ENTERPRISE või Tüüp WA-24C19FS, tootja Asian Power Devices Inc. või Tüüp WA-24C19FU, tootja Asian Power Devices Inc. või Tüüp WA-24C19FK, tootja Asian Power Devices Inc. või Tüüp WA-24C19FB, tootja Asian Power Devices Inc. või Tüüp WA-24C19FN, tootja Asian Power Devices Inc. või Tüüp DA-24B19, tootja Asian Power Devices Inc.</p>	
	Väljund : 19 V --- 1,3 A	
	<p>Tüüp ADS-18SG-19-3 19016G, tootja SHENZHEN HONOR ELECTRONIC või Tüüp ADS-18FSG-19 19016GPG, tootja SHENZHEN HONOR ELECTRONIC või Tüüp ADS-18FSG-19 19016GPI, tootja SHENZHEN HONOR ELECTRONIC või Tüüp ADS-18FSG-19 19016GPCU, tootja SHENZHEN HONOR ELECTRONIC või Tüüp ADS-18FSG-19 19016GPB, tootja SHENZHEN HONOR ELECTRONIC või Tüüp ADS-25SFA-19-3 19016E, tootja SHENZHEN HONOR ELECTRONIC või Tüüp ADS-25FSF-19 19016EPCU-1, tootja SHENZHEN HONOR ELECTRONIC või Tüüp ADS-25FSF-19 19016EPBR-1, tootja SHENZHEN HONOR ELECTRONIC või Tüüp ADS-25FSF-19 19016EPI-1, tootja SHENZHEN HONOR ELECTRONIC või Tüüp ADS-25FSF-19 19016EPG-1, tootja SHENZHEN HONOR ELECTRONIC või Tüüp ADS-25FSF-19 19016EPB-1, tootja SHENZHEN HONOR ELECTRONIC või Tüüp ADS-25FSF-19 19016EPG, tootja SHENZHEN HONOR ELECTRONIC või Tüüp LCAP42, tootja LIEN CHANG ELECTRONIC ENTERPRISE või Tüüp LCAP36-A, tootja LIEN CHANG ELECTRONIC ENTERPRISE või Tüüp LCAP36-E, tootja LIEN CHANG ELECTRONIC ENTERPRISE või Tüüp LCAP36-I, tootja LIEN CHANG ELECTRONIC ENTERPRISE või Tüüp LCAP36-U, tootja LIEN CHANG ELECTRONIC ENTERPRISE või Tüüp DA-16C19, tootja Asian Power Devices Inc. või Tüüp WA-16D19FG, tootja Asian Power Devices Inc. või Tüüp WA-16E19FA, tootja Asian Power Devices Inc.</p>	
Väljund : 19 V --- 0,84 A		
Keskonnatingimused	Töötemperatuur	0 °C kuni 40 °C
	Tööniiskus	Alla 80 %
Mõõtmised	Hoiustamistemperatuur	-20 °C kuni 60 °C
	Niiskus hoiustamisel	Alla 85 %
Mõõtmed	Monitori mõõtmed (laius x kõrgus x sügavus)	
	Statiiviga	509,6 mm x 395,8 mm x 181,9 mm
	Statiivita	509,6 mm x 305,7 mm x 38,5 mm
Kaal (pakendita)	Statiiviga	2,8 kg
	Statiivita	2,5 kg

Toote funktsioonide uuendamise tõttu võidakse eeltoodud tehnilisi andmeid etteteatamata muuta.

* Energiatarbimise tase võib olla erinev sõltuvalt kui töökorras on monitor ja millised on tema seaded.

* Režiimi Sees energiatarbimismõõdetakse LGE testistandarditejärgi (Täis-valge muster, Maksimaalneresolutsioon).

** Ekraan lülitub paari (vähemalt viie) minuti pärast Puhkerežiimi .

TEHNILISED ANDMED

24MK4 seeria

24MN430H

LCD-ekraan	Tüüp	TFT (kelmetransistor) LCD-ekraan (vedelkristallekraan)
	Pikslisamm	0,2745 mm x 0,2745 mm
Eraldusvõime	Maksimaalne eraldusvõime	1920 x 1080 @ 75 Hz (HDMI) 1920 x 1080 @ 60 Hz (D-sub)
	Soovituslik eraldusvõime	1920 x 1080 @ 60 Hz
	Horisontaalsagedus	HDMI : 30 kHz kuni 85 kHz D-SUB: 30 kHz kuni 83 kHz
Videosignaali	Vertikaalsagedus	HDMI -PC: 56 Hz kuni 75 Hz -AV: 50 Hz kuni 61 Hz D-SUB: 56 Hz kuni 75 Hz
	Sünkroonimine	Eraldi sünkroonimine, digitaalne.
	Sisendi pistikupesad	HDMI IN, D-SUB IN, H/P OUT
Toitesisend	19 V --- 1,3 A	
Energiaarve	Sisse lülitatud: 26 W tavaline (Väljastamise olek)* Ooterežiim ≤ 0,3 W ** Välja lülitatud ≤ 0,3 W	
AC/DC-adapter	<p>Tüüp ADS-40SG-19-3 19025G, tootja SHENZHEN HONOR ELECTRONIC või Tüüp ADS-40FSG-19 19025GPG-1, tootja SHENZHEN HONOR ELECTRONIC või Tüüp ADS-40FSG-19 19025GPBR-1, tootja SHENZHEN HONOR ELECTRONIC või Tüüp ADS-40FSG-19 19025GPI-1, tootja SHENZHEN HONOR ELECTRONIC või Tüüp ADS-40FSG-19 19025GPCU-1, tootja SHENZHEN HONOR ELECTRONIC või Tüüp ADS-40FSG-19 19025GPB-2, tootja SHENZHEN HONOR ELECTRONIC või Tüüp ADS-25FSG-19 19025EPCU-1L, tootja SHENZHEN HONOR ELECTRONIC või Tüüp ADS-25SFA-19-3 19025E, tootja SHENZHEN HONOR ELECTRONIC või Tüüp ADS-25FSF-19 19025EPCU-1, tootja SHENZHEN HONOR ELECTRONIC või Tüüp ADS-25FSF-19 19025EPBR-1, tootja SHENZHEN HONOR ELECTRONIC või Tüüp ADS-25FSF-19 19025EPI-1, tootja SHENZHEN HONOR ELECTRONIC või Tüüp ADS-25FSF-19 19025EPG-1, tootja SHENZHEN HONOR ELECTRONIC või Tüüp ADS-25FSF-19 19025EPB-1, tootja SHENZHEN HONOR ELECTRONIC või Tüüp LCAP21, tootja LIEN CHANG ELECTRONIC ENTERPRISE või Tüüp LCAP26-A, tootja LIEN CHANG ELECTRONIC ENTERPRISE või Tüüp LCAP26-E, tootja LIEN CHANG ELECTRONIC ENTERPRISE või Tüüp LCAP26-I, tootja LIEN CHANG ELECTRONIC ENTERPRISE või Tüüp LCAP26-B, tootja LIEN CHANG ELECTRONIC ENTERPRISE või Tüüp LCAP51, tootja LIEN CHANG ELECTRONIC ENTERPRISE või Tüüp WA-24C19FS, tootja Asian Power Devices Inc. või Tüüp WA-24C19FU, tootja Asian Power Devices Inc. või Tüüp WA-24C19FK, tootja Asian Power Devices Inc. või Tüüp WA-24C19FB, tootja Asian Power Devices Inc. või Tüüp WA-24C19FN, tootja Asian Power Devices Inc. või Tüüp DA-24B19, tootja Asian Power Devices Inc.</p>	
	Väljund : 19 V --- 1,3 A	
Keskkonningimused	Töötemperatuur Tööniiskus	0 °C kuni 40 °C Alla 80 %
	Hoiustamistemperatuur Niiskus hoiustamisel	-20 °C kuni 60 °C Alla 85 %

Mõõtmed	Monitori mõõtmed (laius x kõrgus x sügavus)	
	Statiiviga	555 mm x 421 mm x 181,9 mm
	Statiivita	555 mm x 330,9 mm x 38,4 mm
Kaal (pakendita)	Statiiviga	3,3 kg
	Statiivita	3,0 kg

Toote funktsioonide uuendamise tõttu võidakse eeltoodud tehnilisi andmeid etteteatamata muuta.

* Energiatarbimise tase võib olla erinev sõltuvalt kui töökorras on monitor ja millised on tema seaded.

* Režiimi Sees energiatarbimismõõdetakse LGE testistandarditejärgi (Täis-valge muster, Maksimaalneresolutsioon).

** Ekraan lülitub paari (vähemalt viie) minuti pärast Puhkerežiimi .

TEHNILISED ANDMED

27MK4 seeria

LCD-ekraan	Tüüp	TFT (kelmetransistor) LCD-ekraan (vedelkristallekraan)
	Pikslisamm	0,31125 mm x 0,31125 mm
Eraldusvõime	Maksimaalne eraldusvõime	1920 x 1080 @ 75 Hz (HDMI) 1920 x 1080 @ 60 Hz (D-sub)
	Soovituslik eraldusvõime	1920 x 1080 @ 60 Hz
	Videosignaali	Horizontaalsagedus Horizontaalsagedus
Sisendi pistikupesa	HDMI IN, D-SUB IN, H/P OUT	
Toitesisend	19 V --- 1,3 A	
Energiaarve	Sisse lülitatud: 23 W tavaline (Väljastamise olek)* Ooterežiim ≤ 0,3 W ** Välja lülitatud ≤ 0,3 W	
AC/DC-adapter	<p>Tüüp ADS-40SG-19-3 19025G, tootja SHENZHEN HONOR ELECTRONIC või Tüüp ADS-40FSG-19 19025GPG-1, tootja SHENZHEN HONOR ELECTRONIC või Tüüp ADS-40FSG-19 19025GPBR-1, tootja SHENZHEN HONOR ELECTRONIC või Tüüp ADS-40FSG-19 19025GPI-1, tootja SHENZHEN HONOR ELECTRONIC või Tüüp ADS-40FSG-19 19025GPCU-1, tootja SHENZHEN HONOR ELECTRONIC või Tüüp ADS-40FSG-19 19025GPB-2, tootja SHENZHEN HONOR ELECTRONIC või Tüüp ADS-25FSG-19 19025EPCU-1L, tootja SHENZHEN HONOR ELECTRONIC või Tüüp ADS-25SFA-19-3 19025E, tootja SHENZHEN HONOR ELECTRONIC või Tüüp ADS-25FSF-19 19025EPCU-1, tootja SHENZHEN HONOR ELECTRONIC või Tüüp ADS-25FSF-19 19025EPBR-1, tootja SHENZHEN HONOR ELECTRONIC või Tüüp ADS-25FSF-19 19025EPI-1, tootja SHENZHEN HONOR ELECTRONIC või Tüüp ADS-25FSF-19 19025EPG-1, tootja SHENZHEN HONOR ELECTRONIC või Tüüp ADS-25FSF-19 19025EPB-1, tootja SHENZHEN HONOR ELECTRONIC või Tüüp LCAP21, tootja LIEN CHANG ELECTRONIC ENTERPRISE või Tüüp LCAP26-A, tootja LIEN CHANG ELECTRONIC ENTERPRISE või Tüüp LCAP26-E, tootja LIEN CHANG ELECTRONIC ENTERPRISE või Tüüp LCAP26-I, tootja LIEN CHANG ELECTRONIC ENTERPRISE või Tüüp LCAP26-B, tootja LIEN CHANG ELECTRONIC ENTERPRISE või Tüüp LCAP51, tootja LIEN CHANG ELECTRONIC ENTERPRISE või Tüüp WA-24C19FS, tootja Asian Power Devices Inc. või Tüüp WA-24C19FU, tootja Asian Power Devices Inc. või Tüüp WA-24C19FK, tootja Asian Power Devices Inc. või Tüüp WA-24C19FB, tootja Asian Power Devices Inc. või Tüüp WA-24C19FN, tootja Asian Power Devices Inc. või Tüüp DA-24B19, tootja Asian Power Devices Inc.</p>	
Keskkonningimused	Tööt temperatuur	0 °C kuni 40 °C
	Tööniiskus	Alla 80 %
	Hoiustamistemperatuur	-20 °C kuni 60 °C
	Niiskus hoiustamisel	Alla 85 %

Mõõtmed	Monitori mõõtmed (laius x kõrgus x sügavus)	
	Statiiviga	625,6 mm x 468,7 mm x 204,1 mm
	Statiivita	625,6 mm x 375,2 mm x 44 mm
Kaal (pakendita)	Statiiviga	4,6 kg
	Statiivita	4,2 kg

Tehnilisi andmeid võidakse eelnevalt ette teatamata muuta.

* Energiatarbimise tase võib olla erinev sõltuvalt kui töökorras on monitor ja millised on tema seaded.

** Režiimi Sees energiatarbimist mõõdetakse LGE testistandardite järgi (Täis-valge muster, Maksimaalneresolutsioon).

** Ekraan lülitub paari (vähemalt viie) minuti pärast Puhkerežiimi .

Eelhälestatud režiimid (eraldusvõime)

D-SUB / HDMI PC Ajastus

20MK4 seeria

Ekraanirežiimid (eraldusvõime)	Horisontaalne sagedus (kHz)	Vertikaalne sagedus (Hz)	Polaarsus (H/V)	
720 x 400	31,468	70,08	-/+	
640 x 480	31,469	59,94	-/-	
640 x 480	37,5	75	-/-	
800 x 600	37,879	60,317	+/+	
800 x 600	46,875	75	+/+	
1024 x 768	48,363	60	-/-	
1366 x 768	47,712	59,79	+/+	Soovitatud režiim

D-SUB PC Ajastus

22MK4 seeria 24MK4 seeria 27MK4 seeria 22MN430H 24MN430H

Ekraanirežiimid (eraldusvõime)	Horisontaalne sagedus (kHz)	Vertikaalne sagedus (Hz)	Polaarsus (H/V)	
720 x 400	31,468	70,08	-/+	
640 x 480	31,469	59,94	-/-	
640 x 480	37,5	75	-/-	
800 x 600	37,879	60,317	+/+	
800 x 600	46,875	75	+/+	
1024 x 768	48,363	60	-/-	
1024 x 768	60,023	75,029	+/+	
1152 x 864	67,500	75	+/+	
1280 x 1024	63,981	60,023	+/+	
1280 x 1024	79,976	75,035	+/+	
1680 x 1050	65,290	59,954	-/+	
1920 x 1080	67,500	60	+/+	Soovitatud režiim

HDMI PC Ajastus

22MK4 seeria 24MK4 seeria 27MK4 seeria 22MN430H 24MN430H

Ekraanirežiimid (eraldusvõime)	Horisontaalne sagedus (kHz)	Vertikaalne sagedus (Hz)	Polaarsus (H/V)	
720 x 400	31,468	70,08	-/+	
640 x 480	31,469	59,94	-/-	
640 x 480	37,5	75	-/-	
800 x 600	37,879	60,317	+/+	
800 x 600	46,875	75	+/+	
1024 x 768	48,363	60	-/-	
1024 x 768	60,023	75,029	+/+	

1152 x 864	67,500	75	+/+	
1280 x 1024	63,981	60,023	+/+	
1280 x 1024	79,976	75,035	+/+	
1680 x 1050	65,290	59,954	-/+	
1920 x 1080	67,500	60	+/+	Soovitatud režiim
1920 x 1080	83,89	74,97	+/+	

HDMI AV Ajastus

20MK4 seeria

Tehase toe režiim (eelseadistatud režiim)	Horisontaalne sagedus (kHz)	Vertikaalne sagedus (Hz)	HDMI
480P	31,50	60	○
576P	31,25	50	○
720P	37,50	50	○
720P	45,00	60	○

22MK4 seeria 24MK4 seeria 27MK4 seeria 22MN430H 24MN430H

Tehase toe režiim (eelseadistatud režiim)	Horisontaalne sagedus (kHz)	Vertikaalne sagedus (Hz)	HDMI
480P	31,50	60	○
576P	31,25	50	○
720P	37,50	50	○
720P	45,00	60	○
1080P	56,25	50	○
1080P	67,50	60	○ Soovitatud režiim



Enne toote kasutamist lugege kindlasti teemat Ohutusabinõud.
Toote mudel ja seerianumber on märgitud toote ühel küljel ja taga-
osal.

Salvestage need allpool, juhuks kui vajate kunagi teenust.

MUDEL _____

SEERIANUMBER _____