



MANUAL DE USUARIO

Seguridad y Referencias

LED TV*

* Los TV LED de LG disponen de una pantalla LCD con iluminación posterior LED.

Antes de utilizar el equipo, lea este manual con atención y consérvelo para consultarlo cuando lo necesite.

Índice

¡Advertencia! Instrucciones de seguridad

Preparación

Compra por separado

- 5 Reloj LED
- 5 Mando a distancia
- 5 Mando a distancia Magic Remote
- 5 Soporte
- 6 Montaje de soporte de pared

Elevación y desplazamiento de la TV

Montaje en una mesa

- 8 Fijación de la TV sobre un escritorio
- 8 Uso del sistema de seguridad Kensington
- 8 Cómo fijar la TV a una pared

Montaje en la pared

Conexiones

- 10 Antena/Cable
- 10 Antena parabólica
- 10 Módulo CI
- 10 Otras conexiones
- 11 Altavoces externos
- 12 Red

Utilización del botón

- 13 Funciones básicas
- 13 Ajuste del menú

Ajuste del ángulo de la TV según la perspectiva

Uso del mando a distancia

Solución de problemas

Configuración

Especificaciones

- 19 Modo HDMI-DTV admitido
- 19 Modos admitidos HDMI-PC
- 20 Formatos de foto admitidos
- 20 Formatos de audio admitidos
- 21 Formatos de vídeo admitidos

Información del aviso de software de código abierto

Licencias

Códigos IR

Configuración del dispositivo de control externo

- 24 Configuración de RS-232C
- 24 Tipo de conector: D-Sub de 9 pines
- 25 Configuraciones de RS-232C
- 25 Parámetros de comunicación
- 25 Set ID
- 26 Lista de referencia de comandos
- 27 Protocolo de transmisión/recepción

¡Advertencia! Instrucciones de seguridad



PRECAUCIÓN

RIESGO DE DESCARGA ELÉCTRICA,
NO ABRIR



PRECAUCIÓN: PARA REDUCIR EL RIESGO DE DESCARGA ELÉCTRICA, NO quite la tapa (ni la parte posterior). EN EL INTERIOR NO HAY PIEZAS UTILIZABLES PARA EL USUARIO. PÓNGASE EN CONTACTO CON PERSONAL DE SERVICIO CUALIFICADO.



Este símbolo tiene como objetivo alertar al usuario de la presencia de un "voltaje peligroso" sin aislamiento dentro de la carcasa del producto, que puede tener la suficiente potencia como para constituir un riesgo de descarga eléctrica para las personas.



Este símbolo tiene como objetivo alertar al usuario de la presencia de importantes instrucciones de mantenimiento y funcionamiento en la documentación que acompaña al producto.

ADVERTENCIA: PARA REDUCIR EL RIESGO DE INCENDIO Y DESCARGA ELÉCTRICA, NO EXPONGA EL PRODUCTO A LA LLUVIA O A LA HUMEDAD.

- PARA EVITAR INCENDIOS, MANTENGA LAS VELAS U OTROS OBJETOS CON LLAMA EXPUESTA ALEJADOS DE ESTE PRODUCTO EN TODO MOMENTO.
- **No coloque la TV ni el mando a distancia en los siguientes entornos:**
 - Mantenga el producto lejos de los rayos directos del sol.
 - Un área con mucha humedad, como un cuarto de baño.
 - Cerca de cualquier fuente de calor, como hornos u otros dispositivos que emitan calor.
 - Cerca de la encimera de la cocina o de un humidificador, donde puede estar expuesta a vapor o aceite.
 - Un área expuesta a la lluvia o al viento.
 - El aparato no debe quedar expuesto a goteras o salpicaduras. Tampoco deberá colocar encima objetos con contenido líquido, como floreros, copas, etc. (por ejemplo, encima de estanterías).
 - No coloque el televisor cerca de objetos inflamables como gasolina o velas ni lo exponga directamente al aire acondicionado.
 - No lo instale en lugares con un exceso de polvo.

Si lo hace, podría producirse un incendio, una descarga eléctrica, combustión/explosión, mal funcionamiento o deformación del producto.

• Ventilación

- Instale el televisor en un lugar que disponga de una estantería. No lo instale en un espacio cerrado, como una balda de un mueble de estanterías.
- No instale el producto en una alfombra o un cojín.
- No bloquee o cubra el producto con un paño u otro material mientras la unidad está enchufada.
- Tenga cuidado de no tocar las aberturas de ventilación. Si el televisor está encendido durante un período de tiempo prolongado, las aberturas de ventilación pueden calentarse.
- Proteja el cable de alimentación de un mal uso físico o mecánico: no lo retuerza, doble, ni camine sobre él y evite que se quede atascado en una puerta. Preste especial atención a los enchufes, las tomas de pared y el punto de salida del cable en el dispositivo.
- No cambie de lugar el televisor mientras el cable de alimentación se encuentra conectado.
- No utilice un cable de alimentación suelto o dañado.
- No tire directamente del cable de alimentación para desconectar el televisor. Asegúrese de tirar del enchufe y no del cable al desenchufar el cable de alimentación.
- No conecte demasiados dispositivos a la misma toma de alimentación de CA, ya que esto podría dar lugar a un incendio o una descarga eléctrica.
- **Desconexión del dispositivo de la alimentación principal**
 - El enchufe de alimentación es el dispositivo de desconexión. En caso de emergencia, el enchufe de alimentación debe permanecer fácilmente accesible.
- No permita que los niños se suban ni se agarren a la TV. De lo contrario, la TV podría caerse y ocasionarse daños personales.
- **Conexión a tierra de la antena exterior** (esto puede variar según el país):
 - Si se encuentra instalada una antena exterior, respete las indicaciones que aparecen a continuación.

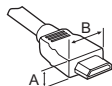
El sistema de antena exterior no debe estar ubicado cerca de un tendido eléctrico u otros circuitos de alimentación o de luz eléctrica ya que si entran en contacto se puede producir la muerte o lesiones severas.

- **Conexión a tierra** (Excepto para dispositivos sin toma a tierra.)
 - El televisor con enchufe de CA con toma a tierra de tres clavijas debe estar conectado a una salida de CA con toma a tierra de tres clavijas. Asegúrese de conectar el cable de conexión a tierra para evitar una posible descarga eléctrica.
 - No toque este aparato o la antena durante una tormenta eléctrica. Podría electrocutarse.
 - Asegúrese de que el cable de alimentación esté conectado de forma segura al televisor y al enchufe de pared o, de lo contrario, el enchufe y la toma de corriente pueden resultar dañados y, en casos extremos, se puede producir un incendio.
 - No inserte objetos metálicos o inflamables dentro del producto. Si se cae un objeto extraño dentro del producto, desconecte el cable de alimentación y comuníquese con el departamento de atención al cliente.
 - No toque el extremo del cable de alimentación mientras se encuentra conectado. Podría electrocutarse.
 - **En cualquiera de las siguientes circunstancias, desconecte el producto de inmediato y comuníquese con el servicio de atención al cliente correspondiente.**
 - Se ha dañado el producto.
 - Si se introduce agua u otra sustancia dentro del producto (como un adaptador de CA, cable de alimentación o el televisor).
 - Si huele humo o algún otro olor que provenga del televisor.
 - Cuando haya tormentas eléctricas o no se utilice por periodos de tiempo prolongados.

Aun cuando el televisor se apague mediante el mando a distancia o el botón de alimentación, la fuente de alimentación de CA está conectada a la unidad si no está desconectada del enchufe.
 - No utilice equipos eléctricos de alto voltaje cerca del televisor (por ejemplo, un sistema de control eléctrico de insectos). Esto podría provocar un funcionamiento incorrecto.
 - No intente modificar este producto de ninguna manera sin la autorización escrita de LG Electronics. Podría producirse un incendio accidental o una descarga eléctrica. Comuníquese con el servicio de atención al cliente correspondiente si necesita repararlo o necesita soporte técnico. La modificación no autorizada podría anular el derecho del usuario a operar este producto.
 - Utilice solo anexos/accesorios aprobados por LG Electronics. De lo contrario, podría producirse un incendio, una descarga eléctrica, mal funcionamiento o daño al producto.
 - No desmonte nunca el adaptador de CA ni el cable de alimentación. Esto podría provocar incendios o descargas eléctricas.
 - Manipule el adaptador con cuidado para evitar que se caiga o se golpee. Cualquier impacto podría dañar el adaptador.
 - Para reducir el riesgo de incendio o descarga eléctrica, no toque el televisor con las manos húmedas. Si las clavijas del cable de alimentación están húmedas o cubiertas de polvo, séquelas por completo o quíteles el polvo.
- **Baterías**
 - Almacene los accesorios (batería, etc.) en un lugar seguro fuera del alcance de los niños.
 - No provoque un cortocircuito, desmonte o permita que las baterías se recalienten. No arroje las baterías en el fuego. Evite exponer las pilas a altas temperaturas.
 - **Traslados**
 - Cuando lo traslade, compruebe que el producto está apagado y que ha desconectado todos los cables. Debido a su tamaño, podrían ser necesarias 2 o más personas para transportar el televisor. No presione ni coloque objetos pesados en el panel frontal del televisor. Si lo hace, esto podría dañar el producto, provocar un incendio o una lesión.
 - Mantenga el material antihumedad del paquete y el embalaje de vinilo fuera del alcance de los niños.
 - No deje que el producto sufra impactos o que caigan objetos dentro de él y no deje caer nada sobre la pantalla.
 - No presione con fuerza en el panel con la mano o con un objeto afilado, como una uña, un lápiz o un bolígrafo, ni haga rayas sobre él. Esto puede dañar la pantalla.
 - **Limpieza**
 - Cuando lo limpie, desconecte el cable de alimentación y límpielo suavemente con un paño suave/seco. No rocíe agua u otros líquidos directamente sobre el televisor. Nunca utilice limpiacristales, ambientadores, insecticidas, lubricantes, ceras (para coche, industriales), limpiadores abrasivos, disolventes, benceno, alcohol, etc., ya que pueden dañar el producto y el panel. Si lo hace, esto podría producir una descarga eléctrica o dañar el producto.

Preparación

- La primera vez que se encienda la TV tras su envío, puede tardar unos minutos en iniciarse.
- La imagen que se muestra puede diferir de la de su TV.
- Es posible que el menú en pantalla (OSD) de la TV no coincida exactamente con el de las imágenes incluidas en este manual.
- Los menús y las opciones disponibles pueden diferir según la fuente de entrada o modelo de producto que emplee.
- Puede que en el futuro se incorporen nuevas funciones a esta TV.
- El objeto debe estar cerca de una toma de alimentación de fácil acceso. Algunos dispositivos no se fabrican mediante botón de encendido / apagado, apagado del dispositivo y desconexión del cable de alimentación.
- Los elementos proporcionados con el producto pueden variar en función del modelo.
- Las especificaciones del producto o el contenido de este manual pueden cambiar sin previo aviso debido a la actualización de las funciones del producto.
- Para obtener una conexión óptima, los cables HDMI y los dispositivos USB deberían tener biseles de menos de 10 mm de grosor y 18 mm de ancho. Utilice un cable de extensión compatible con USB 2.0 si el cable USB o la memoria USB no son válidos para el puerto USB de su TV.



* A ≤ 10 mm

* B ≤ 18 mm

- Utilice un cable certificado con el logotipo HDMI.
- Si no utiliza un cable HDMI certificado, es posible que la pantalla no se muestre o que se produzca un error de conexión.
- Tipos de cable HDMI recomendados
 - Cable HDMI®/™ de velocidad ultra alta (3 m o menos)

Compra por separado

Los artículos que se compran por separado pueden cambiarse o modificarse sin notificación alguna para mejorar la calidad. Póngase en contacto con el distribuidor para comprar estos artículos. Estos dispositivos solo funcionan en ciertos modelos.

El nombre de modelo o su diseño pueden cambiar en función de la actualización de las funciones del producto, las circunstancias o las políticas del fabricante.

Reloj LED

(En función del modelo)

LEC-005

Mando a distancia

(En función del modelo)

AM-SR20HB

Mando a distancia Magic Remote

(En función del modelo)

AN-MR18HA

Compruebe que su modelo de TV es compatible con Bluetooth en las Especificaciones del Módulo Inalámbrico para verificar que puede usarse con el Magic Remote.

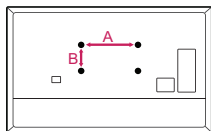
Soporte

(En función del modelo)

Soporte	Modelo
AM-ST21BB	43UR762H*
	50UR762H*
AM-ST21BC	55UR762H*
AM-ST21BD	65UR762H*
AM-ST21BE	75UR762H*

Montaje de soporte de pared

Asegúrese de utilizar tornillos y un soporte de montaje en pared que cumplan con el estándar VESA. Las dimensiones estándar de los kits de montaje en pared se describen en la tabla siguiente.



Modelo	43/50UR76*	55UR76*
VESA (A x B) (mm)	200 x 200	300 x 300
Tornillo estándar	M6	M6
Número de tornillos	4	4
Montaje de soporte de pared	LSW240B MSW240	OLW480B MSW240
Modelo	65UR76*	75UR76*
VESA (A x B) (mm)	300 x 300	400 x 400
Tornillo estándar	M6	M6
Número de tornillos	4	4
Montaje de soporte de pared	OLW480B	LSW440B

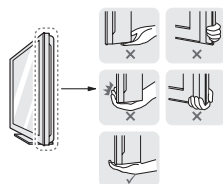
Elevación y desplazamiento de la TV

Antes de levantar o mover la TV, lea la información siguiente para evitar arañar o dañar la TV y transportarla de manera segura, independientemente del tipo y tamaño de que se trate.

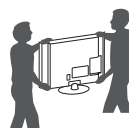
- Se recomienda mover la TV en el interior de la caja o envuelta en su material de embalaje original.
- Antes de levantar o mover la TV, desenchufe el cable de alimentación y los demás cables.
- Al sostener la TV, la pantalla debería orientarse hacia el lado contrario al que se encuentra usted para evitar dañarla.



- Sujete con firmeza la parte superior e inferior del marco de la TV. Asegúrese de no sujetar la TV por la zona transparente, la zona del altavoz o la zona de la rejilla del altavoz.



- Para transportar una TV grande, se necesitan como mínimo dos personas.
- Cuando transporte la TV con las manos, sujétela como se muestra en la ilustración siguiente.



- Al transportar la TV, no la exponga a sacudidas ni a vibraciones excesivas.
- Cuando transporte la TV, manténgala en vertical, nunca la gire hacia uno de sus lados ni la incline hacia la izquierda o la derecha.
- No aplique demasiada presión sobre la estructura del marco porque podría doblarse o deformarse y dañar la pantalla.
- Al manipular la TV, asegúrese de no dañar los botones que sobresalen.

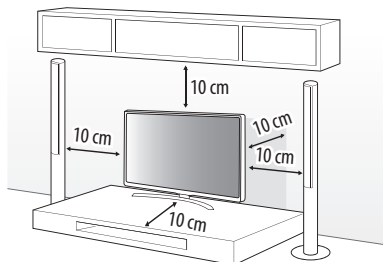


- Procure en todo momento no tocar la pantalla, ya que podría dañarla.
- No mueva la TV sujetándola por los portacables, ya que estos podrían romperse y podrían ocasionarse lesiones físicas o daños a la TV.
- Para instalar el soporte en la TV, coloque la pantalla mirando hacia abajo sobre una mesa o una superficie plana amortiguadas para evitar que se raye la pantalla. (En función del modelo)

Montaje en una mesa

(En función del modelo)

- 1 Levante la TV e inclínela hasta la posición vertical sobre una mesa.
 - Deje un espacio de 10 cm (como mínimo) con respecto a la pared para permitir una ventilación adecuada.



(En función del modelo)

- 2 Enchufe el cable de alimentación a una toma de pared.



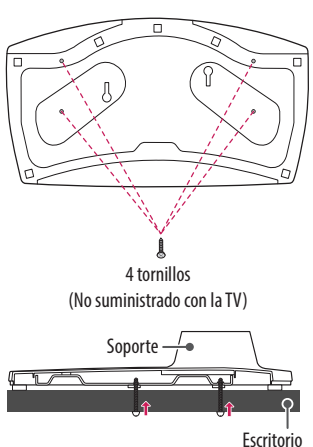
- No aplique sustancias extrañas (aceites, lubricantes, etc.) en las piezas con tornillos al montar el producto. (Si lo hace, puede dañar el producto.)
- Si instala la TV en un soporte, es necesario que tome medidas para evitar que el producto vuelque. De lo contrario, el producto podría darse la vuelta, lo cual podría producir daños personales.
- Para garantizar la seguridad y la vida útil del producto, no utilice elementos no aprobados.
- Los daños o lesiones causados por el uso de elementos no aprobados no están cubiertos por la garantía.
- Asegúrese de que los tornillos están colocados y apretados correctamente. (De no ser así, la TV podría inclinarse hacia delante tras su instalación.) No aplique demasiada fuerza a los tornillos ni los apriete en exceso, ya que podría dañarlos y éstos no se apretarían correctamente.

Fijación de la TV sobre un escritorio

(En función del modelo)

La TV debe anclarse al escritorio para que no se mueva hacia adelante o hacia atrás, provocando posibles daños personales o al producto.

Tipo A



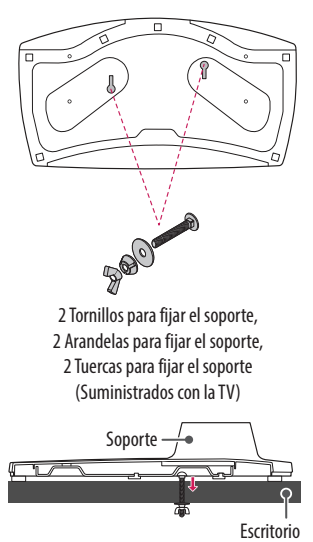
4 tornillos
(No suministrado con la TV)

Soporte

Escritorio

- Tornillo: M5 x L (*L: Profundidad de la mesa + 8~10 mm)
- Ejemplo - Profundidad de la mesa : 15 mm, Tornillo: M5 x L25

Tipo B



2 Tornillos para fijar el soporte,
2 Arandelas para fijar el soporte,
2 Tuercas para fijar el soporte
(Suministrados con la TV)

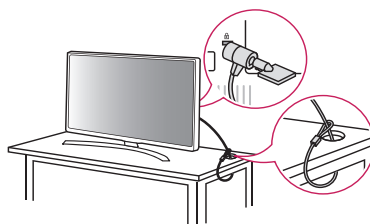
Soporte

Escritorio

Uso del sistema de seguridad Kensington

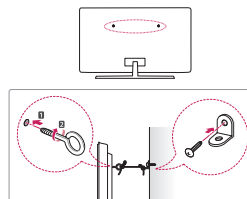
(En función del modelo)

El conector del sistema de seguridad Kensington se encuentra en la parte posterior de la TV. Para obtener más información sobre su instalación y uso, consulte el manual que se incluye con el sistema de seguridad Kensington o visite <http://www.kensington.com>. Utilice el cable del sistema de seguridad Kensington para conectar la TV a una mesa.



(En función del modelo)

Cómo fijar la TV a una pared

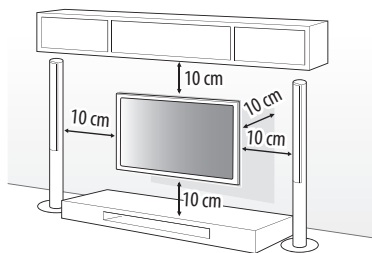


(En función del modelo)

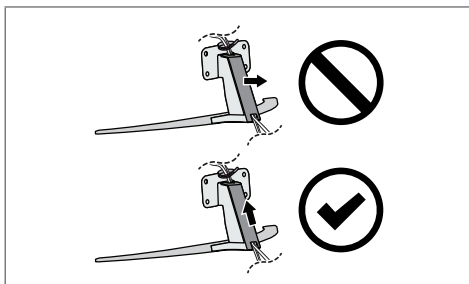
- 1 Inserte y apriete los cáncamos o los soportes y los pernos de la TV en la parte posterior de esta.
 - Si hay pernos insertados en la posición de los cáncamos, quite primero los pernos.
 - 2 Monte las abrazaderas de pared junto con los pernos en la pared. Haga coincidir la ubicación del soporte de pared y los cáncamos en la parte posterior de la TV.
 - 3 Conecte los cáncamos y las abrazaderas de pared firmemente con una cuerda resistente. Asegúrese de mantener la cuerda horizontal con respecto a la superficie plana.
- Utilice una plataforma o una carcasa que sea lo suficientemente resistente y grande como para soportar la TV de forma segura.
 - Los soportes, pernos y cuerdas no se suministran. Puede solicitar accesorios adicionales a su distribuidor local.

Montaje en la pared

Monte un soporte de montaje en pared opcional en la parte posterior de la TV con cuidado e instale el soporte de montaje en una pared robusta y perpendicular con respecto al suelo. Si desea fijar la TV sobre otros materiales del edificio, póngase en contacto con personal cualificado. LG recomienda que un profesional cualificado instale el soporte de pared. Recomendamos el uso del soporte de montaje en pared de LG. El soporte de montaje en pared de LG puede moverse con facilidad con los cables conectados. Cuando no use el soporte de montaje en pared de LG, use uno en el que se pueda asegurar adecuadamente el dispositivo a la pared, con espacio suficiente para poder conectar otros dispositivos externos. Se recomienda conectar todos los cables antes de instalar los soportes de montaje en pared.



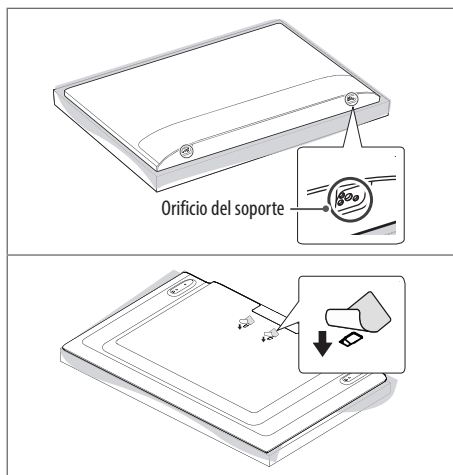
- Retire el soporte antes de instalar la TV en una pared realizando el procedimiento inverso del montaje. (En función del modelo)
- Para obtener más información sobre los tornillos y el soporte de montaje en la pared, consulte la Compra separada.
- Si tiene intención de montar el producto en la pared, fije la interfaz de montaje estándar VESA (piezas opcionales) a la parte posterior del producto. Cuando instale el equipo de forma que vaya a utilizar el soporte de pared (piezas opcionales), fíjelo cuidadosamente para que no se caiga.
- Cuando monte un televisor en la pared, asegúrese de que no instala el televisor colgándolo de los cables de señal y de alimentación de la parte trasera del televisor.
- No instale este producto en una pared si puede quedar expuesto al aceite o al vapor de aceite. Esto podría dañar el producto y provocar que se caiga.



(En función del modelo)



- No utilice ningún objeto afilado cuando retire la tapa del cable. Podría dañar el cable o la carcasa. También podría causar lesiones personales. (En función del modelo)
- Cuando instale el soporte de montaje en pared, se recomienda taponar con cinta el orificio del soporte para evitar la entrada de polvo e insectos. (En función del modelo)



Conexiones

Puede conectar varios dispositivos externos a la TV y cambiar entre los modos de entrada para seleccionar un dispositivo externo. Para obtener más información sobre la conexión de dispositivos externos, consulte el manual que se incluye con cada dispositivo.

Antena/Cable

Conecte la TV a una toma de pared de antena con un cable RF (75 Ω).

- Emplee un divisor de señal cuando desee utilizar más de dos TV.
- Si la imagen es de poca calidad, instale un amplificador de señal correctamente para mejorar la calidad de imagen.
- Si la imagen es de poca calidad con una antena conectada, intente volver a orientar la antena en la dirección adecuada.
- No se suministran el cable de antena ni el conversor.
- En una ubicación que no sea compatible con la emisión ULTRA HD, esta TV no puede recibir emisiones ULTRA HD directamente. (En función del modelo)

Antena parabólica

Para conectar la TV a una antena parabólica, enchufe un cable de RF de satélite a una toma de satélite (75 Ω). (En función del modelo)

Módulo CI

Puede visualizar los servicios de abono (de pago) en el modo de DTV. (En función del modelo)

- Compruebe si el módulo CI se ha insertado en la ranura para tarjeta COMMON INTERFACE en la dirección correcta. Si el módulo no se ha insertado correctamente, podría causar daños en la TV y en la ranura para tarjeta COMMON INTERFACE.
- Si la TV no reproduce vídeo ni audio cuando se conecta CI+ CAM, póngase en contacto con el operador del servicio por satélite/cable/digital terrestre.

Otras conexiones

Conecte la TV a los dispositivos externos. Para conseguir la mejor calidad de imagen y sonido, conecte el dispositivo externo y la TV con el cable HDMI. Algunos cables no se incluyen.

HDMI

- Formato de audio HDMI admitido:
(En función del modelo)
Dolby Digital / Dolby Digital Plus (32 kHz / 44,1 kHz / 48 kHz),
PCM (32 kHz / 44,1 kHz / 48 kHz / 96 kHz / 192 kHz)
- **SETTINGS** →  → [Imagen] → [Configuración adicional] → [HDMI ULTRA HD Deep Colour]

Resolución	Frecuencia de fotogramas (Hz)	Encendido	
		4:4:4	8 bits
3840 x 2160p 4096 x 2160p	50	4:2:2	8/10/12 bits
	59,94	4:2:0	10/12 bits
	60	Descon	
		4:2:0	8 bits

Si el dispositivo conectado al puerto Entrada también es compatible con ULTRA HD Deep Colour, la imagen será más clara. Sin embargo, si el dispositivo no es compatible, es posible que no funcione correctamente. En este caso, deberá desactivar la opción [HDMI ULTRA HD Deep Colour].

USB

Es posible que algunos concentradores USB no funcionen. Si no se detecta un dispositivo USB conectado mediante un concentrador USB, conéctelo directamente al puerto USB de la TV.

- Utilice el puerto USB 1 cuando conecte una webcam. Es posible que el puerto USB 2 no sea compatible con algunas webcams. (En función del modelo)
- Se recomienda utilizar un dispositivo USB o un HDD USB con suministro eléctrico. (Si el suministro eléctrico no es suficiente, podría no detectarse correctamente el dispositivo de almacenamiento USB)
- Se recomienda utilizar un HDD USB externo de 5 V como máximo y una corriente de 500 mA como máximo.

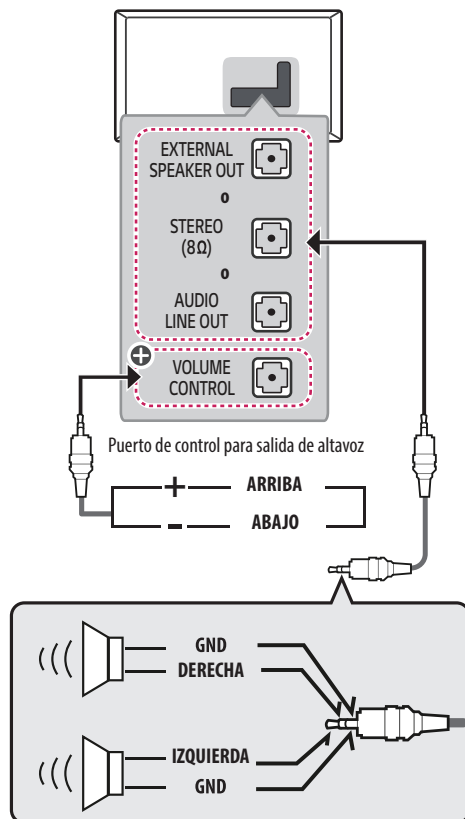
Dispositivos externos

Los dispositivos externos disponibles son: Reproductores de Blu-ray, receptores de HD, reproductores de DVD, vídeo, sistemas de audio, dispositivos de almacenamiento por USB, ordenador portátil, dispositivos para juegos y otros dispositivos externos.

- La conexión de dispositivos externos puede variar entre distintos modelos.
- Conecte los dispositivos externos a la TV independientemente del orden de los puertos de la TV.
- Consulte el manual del equipo externo para obtener las instrucciones de funcionamiento.
- Si conecta una consola de juegos a la TV, emplee el cable proporcionado con el dispositivo en cuestión.
- En el modo PC, puede que se genere ruido asociado a la resolución, al patrón vertical, al contraste o a la luminosidad. Si se produce ruido, cambie la salida PC a otra resolución, cambie la frecuencia de actualización o ajuste la luminosidad y el contraste del menú [Imagen] hasta que la imagen se muestre más clara.
- En el modo PC, puede que algunos ajustes de la resolución no funcionen correctamente en función de la tarjeta gráfica.
- Si se reproduce contenido ULTRA HD en el PC, la imagen o el sonido puede interrumpirse de forma intermitente, dependiendo del rendimiento del PC. (En función del modelo)
- Cuando conecte el TV a la LAN mediante cable, se recomienda utilizar un cable CAT 7. (Únicamente cuando se incluye el puerto LAN.)

Altavoces externos

(En función del modelo)



⊕ : En función del modelo

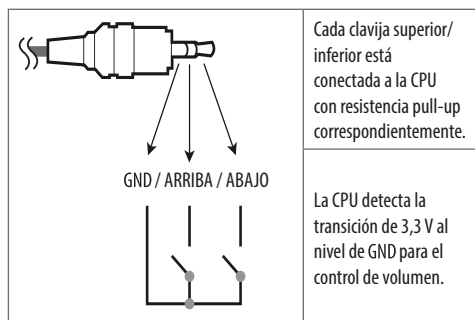


- Utilícelo únicamente con la toma estéreo de 3,5 mm de 3 polos.
- No conecte los auriculares al puerto de conexión del altavoz externo.

Método de puerto de control de volumen

(En función del modelo)

- Cable espec.



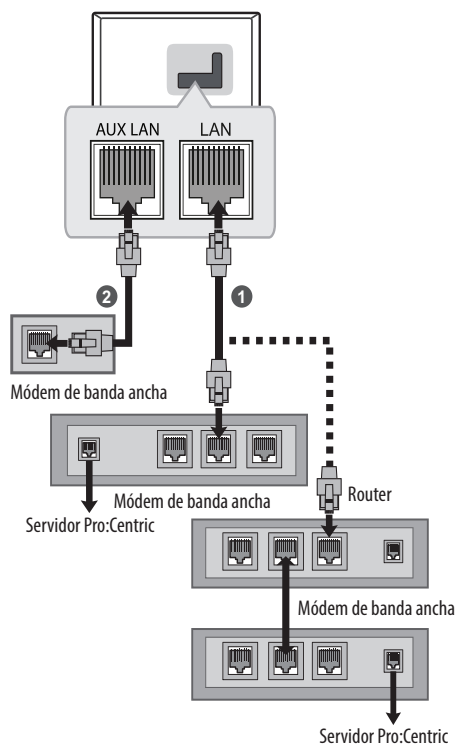
Red

(En función del modelo)

Conexión de red con cables

Esta TV puede conectarse a una servidor Pro:Centric a través del puerto **LAN**. Tras realizar la conexión física, la TV debe configurarse para la comunicación en red.

Conecte el puerto **LAN** del módem o el router del servidor Pro:Centric al puerto **LAN** de la TV.



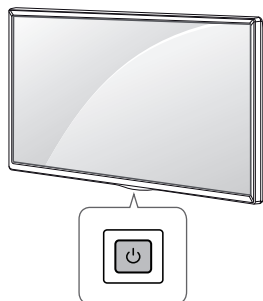
- 1 Conecte el puerto **LAN** del módem o el router al puerto **LAN** de la TV.
- 2 Conecte el puerto **LAN** del ordenador al puerto **AUX LAN** de la TV.
(En función del modelo)



- No conecte un cable de teléfono modular al puerto **LAN**.
- Puesto que hay varios métodos de conexión, siga las especificaciones de su operador de telecomunicaciones o proveedor de servicios de Internet.

Utilización del botón

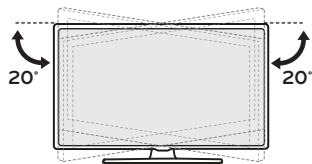
Puede utilizar las funciones de la TV fácilmente usando el botón.



Ajuste del ángulo de la TV según la perspectiva

(En función del modelo)

Gire la TV 20 grados hacia la izquierda o la derecha y ajuste el ángulo de la TV según su perspectiva.



Funciones básicas

	Encendido (Pulsar)
	Apagado ¹⁾ (Mantener pulsado)
	Control de menú (Pulsar ²⁾)
	Selección de menú (Mantener pulsado ³⁾)

- 1) Todas las aplicaciones en ejecución se cerrarán.
- 2) Pulse brevemente el botón mientras la TV esté encendida para navegar por el menú.
- 3) Puede utilizar la función cuando acceda al control de menú.



- Tenga cuidado de no pillarse los dedos al ajustar el ángulo del producto.
- Pueden producirse daños personales si se pilla las manos o los dedos. Si el producto se inclina demasiado, puede caerse y causar daños personales o en el producto.

Ajuste del menú

(En función del modelo)

Cuando la TV esté encendida, pulse el botón una vez. Puede ajustar los elementos del menú usando el botón.

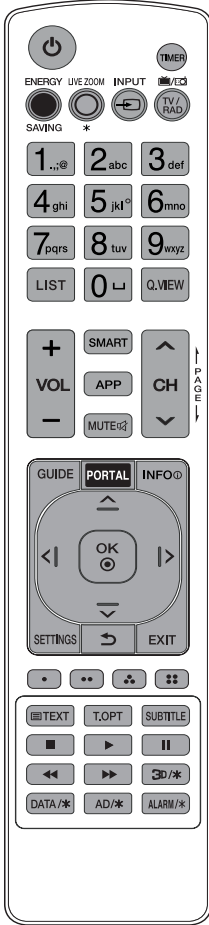
	Apaga la televisión.
	Permite cambiar la fuente de entrada.
	Permite desplazarse por los programas o canales almacenados.
	Permiten ajustar el nivel de volumen.

Uso del mando a distancia

Las descripciones que aparecen en este manual se basan en los botones del mando a distancia. Lea este manual con detenimiento y utilice la TV correctamente.

Para cambiar las pilas, abra la tapa del compartimento, sustitúyalas (AAA de 1,5 V) haciendo coincidir los polos (+) y (-) de acuerdo con la etiqueta del interior del compartimento, y vuelva a colocar la tapa.

Asegúrese de apuntar con el mando a distancia hacia el sensor correspondiente de la TV.



(Es posible que algunos botones y servicios no estén disponibles en función del modelo o las regiones.)

* Para utilizar el botón, manténgalo pulsado durante más de 3 segundos.

** Para utilizar el botón, manténgalo pulsado durante más de 5 segundos. (Sin apuntar a la TV)

⏻ (ENCENDIDO/APAGADO) Permite encender y apagar la TV.

TIMER Permite apagar la TV tras un tiempo determinado.

● ENERGY SAVING Permite ajustar la luminosidad de la pantalla para reducir el consumo de energía.

○ LIVE ZOOM* No se admite esta función.

➡ INPUT Permite cambiar la fuente de entrada.

TV/RAD Permite seleccionar un programa de radio, TV o DTV.

Botones numéricos Permite introducir números.

Botones alfabéticos Permiten introducir letras.

LIST Permite el acceso a la lista de programas almacenados.

␣ (ESPACIO) Escribe un espacio en blanco en el teclado de la pantalla.

Q.VIEW Permite volver al programa visto anteriormente.

+ VOL - Permiten ajustar el nivel de volumen.

SMART Permite acceder al menú de inicio.

SMART Muestra el historial anterior.

APP Muestra el historial anterior.

MUTE Permite silenciar cualquier sonido.

MUTE Permite acceder al menú [Accesibilidad].

MUTE Permite ajustar la función Multi IR.

^ CH v Permite desplazarse por los programas o canales almacenados.

⏪ PAGE ⏩ Permite ir a la pantalla anterior o siguiente.

GUIDE Muestra la guía de programación.

PORTAL Permite activar y desactivar el menú interactivo de hotel.

INFO Permite visualizar la información del programa actual y la pantalla.

Botones de navegación (arriba/abajo/izquierda/derecha)

Permiten desplazarse por los menús y las opciones.

OK Permite seleccionar menús u opciones y confirmar las entradas.

SETTINGS Permite el acceso a los menús principales.

⏪ (ATRÁS) Permite volver al nivel anterior.

EXIT Permite salir de todas las pantallas y volver al modo de visualización de TV.

• • • • Permiten acceder a funciones especiales de algunos menús.

Botones del teletexto (TEXT, T.OPT) Estos botones se usan para el teletexto.

SUBTITLE Recupera la opción de subtítulos preferida en modo digital.

Botones de control (■, ▶, II, ◀, ▶▶) Permite controlar los contenidos de medios.

3D/* No se admite esta función.

DATA/* Permite seleccionar el origen del menú de TV MHP.

AD/* Se activará la función de descripción de audio.

ALARM/* Permite ajustar la función de alarma.



- No mezcle pilas nuevas y antiguas. De lo contrario, podrían sobrecalentarse las pilas y presentar fugas.
- De no coincidir las polaridades correctas de la batería, podría provocarse que la batería explote o que sufra fugas, lo que puede provocar incendios, lesiones personales o contaminación medioambiental.
- Este aparato utiliza baterías. Es posible que existan normas en su comunidad que exijan que elimine las baterías de forma adecuada debido a consideraciones ambientales. Comuníquese con las autoridades locales para obtener información sobre eliminación o reciclado.
- Las baterías internas y externas del producto no deben exponerse a fuentes de calor excesivo como la luz directa del sol, fuegos o similares.

Solución de problemas

La versión de software puede actualizarse para mejorar el rendimiento.

El cliente debe estar seguro de que su equipo es compatible con el software LGE. Si fuera necesario, póngase en contacto con LGE y cargue la versión de software revisada tal y como le hayan indicado.

No se puede controlar la TV con el mando a distancia.

- Compruebe el sensor para el mando a distancia del producto e inténtelo de nuevo.
- Compruebe si hay algún obstáculo entre el producto y el sensor para el mando a distancia.
- Compruebe si las pilas aún funcionan y si están bien colocadas (⊕ a ⊕, ⊖ a ⊖).

No se muestra ninguna imagen ni se produce ningún sonido.

- Compruebe si el producto está encendido.
- Compruebe si el cable de alimentación está conectado a una toma de pared.
- Compruebe si hay algún problema con la toma de pared. Para ello, conecte otros productos.

La TV se apaga repentinamente.

- Compruebe los ajustes de control de alimentación. Puede que se haya cortado el suministro eléctrico.
- Verifique si la función de apagado automático está activada en la configuración de hora.
- Si no hay señal cuando la TV está encendida, la TV se apagará automáticamente transcurridos 15 minutos de inactividad.

Cuando se conecta a la PC (HDMI), no se detecta ninguna señal.

- Encienda y apague la TV con el mando a distancia.
- Vuelva a conectar el cable HDMI.
- Reinicie el PC con la TV encendida.

Visualización anómala

- Si toca el producto y está frío, podría producirse un pequeño «parpadeo» al encenderlo. Esto es normal; el producto no tiene ningún problema.
- Este panel es un producto avanzado que contiene millones de píxeles. Puede que vea pequeños puntos negros o puntos de colores brillantes (rojo, azul o verde) de 1 ppm en el panel. Esto no significa que haya una avería y no afecta al rendimiento ni a la fiabilidad del producto. Este fenómeno también ocurre en productos de otros fabricantes y no está sujeto a cambios ni reembolsos.
- Podría ver una luminosidad y un color diferentes en el panel según su posición de visualización (izquierda/derecha/arriba/abajo). Este fenómeno ocurre debido a las propias características del panel. No está relacionado con el rendimiento del producto y no es una avería.
- Mostrar una imagen fija durante un período de tiempo prolongado puede provocar el marcado de imágenes. Impida que se quede una imagen fija en la pantalla del TV durante un periodo de tiempo prolongado.

Sonido generado

- “Crujido”: El sonido que se produce cuando se ve o cuando se apaga la TV está generado por la contracción térmica del plástico debido a la temperatura y a la humedad. Este ruido es común en los productos para los que se requiere deformación térmica.
- Zumbido del circuito eléctrico/panel: Un ruido de nivel bajo se genera por un circuito de conmutación de alta velocidad, el cual suministra una gran cantidad de corriente para hacer funcionar el producto. Varía según el producto. Este sonido generado no afecta al rendimiento ni a la fiabilidad del producto.



- Cuando limpie el producto, tenga cuidado de no permitir que ningún líquido ni objetos extraños se introduzcan en el hueco entre la parte superior, derecha o izquierda del panel y el panel de la guía. (En función del modelo)



- Asegúrese de escurrir cualquier exceso de agua o limpiador del paño.
- No pulverice agua ni limpiador directamente sobre la pantalla de TV.
- Compruebe que pulveriza suficiente agua o limpiador sobre el paño seco para limpiar la pantalla.

Configuración

(Los elementos configurables varían según el modelo.)

- [Estandar] : Muestra la imagen con contraste, brillo y niveles de nitidez naturales.
- [Básica] : Muestra la imagen en la configuración básica del fabricante, optimizada para un visionado normal.
- El modo [APS] (Auto Power Save) reduce el consumo de energía utilizando el control de atenuación.
 - La función de ahorro de energía [Ahorro de energía] → [Paso del ahorro de energía] pasa a [Automático], y el consumo de energía es muy inferior al del modo [Vívido].
 - El sensor de luz ambiental ajusta automáticamente el [Brillo del panel] en función de las condiciones de iluminación ambientales.
 - En condiciones de visionado oscuras, la TV se atenúa gradualmente según el brillo de la fuente de luz. Una pantalla más oscura permite un menor consumo energético.

Especificaciones

(En función del país)

Especificaciones de transmisión				
	TV digital			TV analógica
Sistema de televisión	DVB-S/S2 ¹⁾ DVB-T/T2 ¹⁾ DVB-C ¹⁾			PAL/SECAM, B/G, D/K, I SECAM L
Cobertura de canal (Banda)	DVB-S/S2 ¹⁾	DVB-C ¹⁾	DVB-T/T2 ¹⁾	46 ~ 862 MHz
	950 ~ 2150 MHz	46 ~ 890 MHz	VHF III: 174 ~ 230 MHz UHF IV: 470 ~ 606 MHz UHF V: 606 ~ 862 MHz Banda S II: 230 ~ 300 MHz Banda S III: 300 ~ 470 MHz	
Número máximo de programas almacenables	6000	3000		
Impedancia de antena externa	75 Ω			
Módulo CI (An x Al x P)	100,0 mm x 55,0 mm x 5,0 mm			

1) Solo modelo compatible con DVB-T2/C/S2.

Especificaciones del Módulo Wireless (LGSBWAC95)

LAN inalámbrico (IEEE 802.11a/b/g/n/ac)

Rango de frecuencias	Potencia de salida (máx.)
De 2400 a 2483,5 MHz	19 dBm
De 5150 a 5725 MHz	18 dBm
De 5725 a 5850 MHz	13,5 dBm

Bluetooth

Rango de frecuencias	Potencia de salida (máx.)
De 2400 a 2483,5 MHz	9 dBm

Dado que los canales de banda pueden variar según el país, el usuario no puede cambiar ni ajustar la frecuencia de funcionamiento. Este producto está configurado para la tabla de frecuencias de su región.

Por seguridad del usuario, este dispositivo se debe instalar y utilizar con una distancia mínima de 20 cm entre el dispositivo y el cuerpo.

Condiciones del entorno

Temperatura de funcionamiento	De 0 °C a 40 °C
Humedad de funcionamiento	Menos del 80 %
Temperatura de almacenamiento	De -20 °C a 60 °C
Humedad de almacenamiento	Menos del 85 %

Modo HDMI-DTV admitido

Resolución	Frecuencia Horizontal (kHz)	Frecuencia Vertical (Hz)
640 x 480p	31,46	59,94
	31,5	60
720 x 480p	31,46	59,94
	31,5	60
720 x 576p	31,25	50
1280 x 720p	44,95	59,94
	45	60
	37,5	50
1920 x 1080i	28,12	50
	33,71	59,94
	33,75	60
1920 x 1080p	26,97	23,97
	27	24
	33,71	29,97
	33,75	30
	56,25	50
	67,43	59,94
1920 x 1080p	67,5	60
	112,5	100
	134,86	119,88
	135	120
3840 x 2160p	53,94	23,97
	54	24
	56,25	25
	67,43	29,97
	67,5	30
	112,5	50
	134,86	59,94
4096 x 2160p	135	60
	53,94	23,97
	54	24
	56,25	25
	67,43	29,97
	67,5	30
	112,5	50
134,86	59,94	
135	60	

Modos admitidos HDMI-PC

- Audio de la PC no es compatible.
- Utilice HDMI IN 1 para el modo PC. (En función del modelo)

Resolución	Frecuencia Horizontal (kHz)	Frecuencia Vertical (Hz)
640 x 350	31,46	70,09
720 x 400	31,46	70,08
640 x 480	31,46	59,94
800 x 600	37,87	60,31
1024 x 768	48,36	60
1360 x 768	47,71	60,01
1152 x 864	54,34	60,05
1280 x 1024	63,98	60,02
1920 x 1080	67,5	60
	134,86	119,88
	135	120
2560 x 1440	88,78	59,95
3840 x 2160	53,94	23,97
	54	24
	56,25	25
	67,43	29,97
	67,5	30
	112,5	50
4096 x 2160	134,86	59,94
	135	60
	53,94	23,97
	54	24
	56,25	25
	67,43	29,97
4096 x 2160	67,5	30
	112,5	50
	134,86	59,94
	135	60

Formatos de foto admitidos

Formato de archivo	Formato	Resolución
.jpeg, .jpg, .jpe	JPEG	Mínimo: 64 (Ancho) x 64 (Alto) Máximo (Tipo normal): 15360 (Ancho) x 8640 (Alto) Máximo (Tipo progresivo): 1920 (Ancho) x 1440 (Alto)
.png	PNG	Mínimo: 64 (Ancho) x 64 (Alto) Máximo: 5760 (Ancho) x 5760 (Alto)
.bmp	BMP	Mínimo: 64 (Ancho) x 64 (Alto) Máximo: 1920 (Ancho) x 1080 (Alto)

Formatos de audio admitidos

Formato de archivo	Elemento	Información
.mp3	Velocidad de bits	32 Kbps - 320 Kbps
	Frecuencia de muestreo	16 kHz - 48 kHz
	Soporte	MPEG1, MPEG2
	Canales	mono, estéreo
.wav	Velocidad de bits	-
	Frecuencia de muestreo	8 kHz - 96 kHz
	Soporte	PCM
	Canales	mono, estéreo
.ogg	Velocidad de bits	64 kbps - 320 kbps
	Frecuencia de muestreo	8 kHz - 48 kHz
	Soporte	Vorbis
	Canales	mono, estéreo
.wma	Velocidad de bits	128 kbps - 320 kbps
	Frecuencia de muestreo	8 kHz - 48 kHz
	Soporte	WMA
	Canales	hasta 6 canales
.flac	Velocidad de bits	-
	Frecuencia de muestreo	8 kHz - 96 kHz
	Soporte	FLAC
	Canales	mono, estéreo

- El número de programas compatibles puede variar en función de la frecuencia de muestreo.

Formatos de vídeo admitidos

Extensión	Códec	
.asf .wmv	Vídeo	Perfil avanzado VC-1 (se excluye WMVA), perfiles simple y principal VC-1
	Audio	Estándar WMA (se excluye voz WMA v1/WMA)
.avi	Vídeo	Xvid (GMC no es compatible), H.264/AVC, Motion Jpeg, MPEG-4
	Audio	MPEG-1 capa I, II, MPEG-1 capa III (MP3), Dolby Digital, LPCM, ADPCM
.mp4	Vídeo	H.264/AVC, MPEG-4, HEVC, AV1
.m4v .mov	Audio	Dolby Digital, Dolby Digital Plus, AAC, MPEG-1 capa III (MP3), Dolby AC-4 ¹⁾
.3gp	Vídeo	H.264/AVC, MPEG-4
.3g2	Audio	AAC, AMR-NB, AMR-WB
.mkv	Vídeo	MPEG-2, MPEG-4, H.264/AVC, VP8, VP9, HEVC, AV1
	Audio	Dolby Digital, Dolby Digital Plus, AAC, PCM, MPEG-1 capa I, II, MPEG-1 capa III (MP3)
.ts	Vídeo	H.264/AVC, MPEG-2, HEVC
.trp	Audio	MPEG-1 capa I, II, MPEG-1 capa III (MP3), Dolby Digital, Dolby Digital Plus, AAC, PCM, Dolby AC-4 ¹⁾
.tp		
.mts		
.mpg	Vídeo	MPEG-1, MPEG-2
.mpeg .dat	Audio	MPEG-1 capa I, II, MPEG-1 capa III (MP3)
.vob	Vídeo	MPEG-1, MPEG-2
	Audio	Dolby Digital, MPEG-1 capa I, II, DVD-LPCM

1) Dolby AC-4 : Esta función solo está disponible en algunos modelos.

Precauciones para la reproducción de vídeo

- Vídeo ULTRA HD: 3840 x 2160, 4096 x 2160
- Algunos vídeos ULTRA HD con codificación HEVC que no sean el contenido oficial proporcionado por LG Electronics podrían no reproducirse.
- Algunos codecs podrían ser compatibles una vez actualizado el software.

Extensión	Códec	
.mkv	Vídeo	H.264/AVC, HEVC
.mp4 .ts	Audio	Dolby Digital, Dolby Digital Plus, AAC

Subtítulos externos compatibles

Subtítulo	Formato
Subtítulo externo	*.smi, *.srt, *.sub (MicroDVD, SubViewer 1.0/2.0), *.ass, *.ssa, *.txt (TMPlayer), *.psb (PowerDivX), *.dcs (DLP Cinema)
Subtítulo incrustado	Matroska (mkv): Sub Station Alpha (SSA), Advanced Sub Station Alpha (ASS), SRT MP4: Texto con marca de tiempo

Información del aviso de software de código abierto

Para obtener el código fuente bajo GPL, LGPL, MPL y otras licencias de fuentes abiertas que tengan las obligaciones de revelar un código fuente, que esté contenido en este producto, y para acceder a todos los términos sobre licencia referidos, así como a los avisos sobre copyright y otros documentos relevantes, por favor, visite <https://opensource.lge.com>.

LG Electronics también le proporcionará código abierto en CD-ROM por un importe que cubre los gastos de su distribución (como el soporte, el envío y la manipulación) previa solicitud por correo electrónico a opensource@lge.com.

Esta oferta es válida para cualquier persona en posesión de esta información durante un periodo de tres años después del último envío de este producto.

Licencias

Las licencias admitidas pueden diferir según el modelo.



Los términos HDMI, HDMI High-Definition Multimedia Interface (Interfaz multimedia de alta definición), HDMI Trade Dress (diseño e imagen comercial HDMI) y los logotipos HDMI son marcas comerciales o marcas registradas de HDMI Licensing Administrator, Inc.

Fabricado con la licencia de Dolby Laboratories. Dolby, Dolby Vision, Dolby Vision IQ, Dolby Audio, Dolby Atmos y el símbolo de la doble D son marcas comerciales de Dolby Laboratories Licensing Corporation.



The Bluetooth® word mark and logos are registered trademarks owned by Bluetooth SIG, Inc. and any use of such marks by LG Electronics Inc. is under license. Other trademarks and trade names are those of their respective owners.

Códigos IR

• Esta función no está disponible en todos los modelos.

Código (Hexadecimal)	Función	Código (Hexadecimal)	Función
08	 (ENCENDIDO/APAGADO)	5B	EXIT
0E	TIMER	72	
95	 ENERGY SAVING	71	
AF	 LIVE ZOOM*	63	
0B	 INPUT	61	
F0	TV/RAD  	20	 TEXT
10-19	Tedas de número 0-9 Botones alfabéticos  (ESPACIO)	21	T.OPT(T.Option)
53	LIST	39	SUBTITLE
1A	Q.VIEW	B1	
02	+ VOL	B0	
03	VOL -	BA	
7C	SMART	8F	
B5	APP	8E	
09	MUTE 	DC	 /*
00	 CH  PAGE	9F	DATA/*
01	CH  PAGE 	91	AD/*
AB	GUIDE	E8	ALARM/*
0C	PORTAL		
AA	INFO 		
40			
41			
07			
06			
44	OK 		
43	SETTINGS		
28	 (ATRÁS)		

Configuración del dispositivo de control externo

Configuración de RS-232C

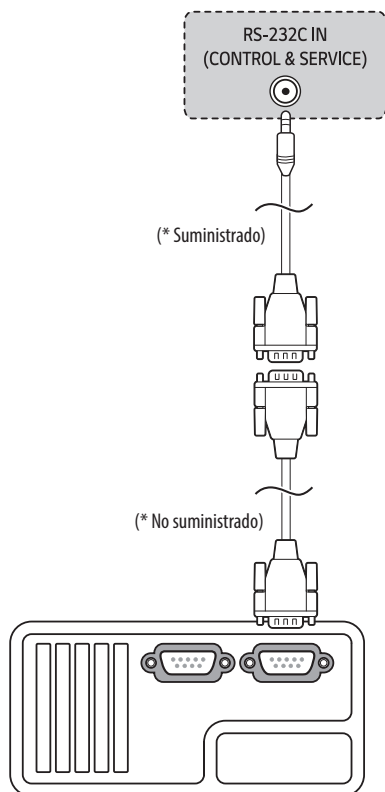
(En función del modelo)

- La imagen que se muestra puede diferir de la de su TV. Conecte la toma de entrada RS-232C (puerto en serie) al dispositivo de control externo (como un ordenador o un sistema de control A/V) y gestione las funciones del producto externamente.

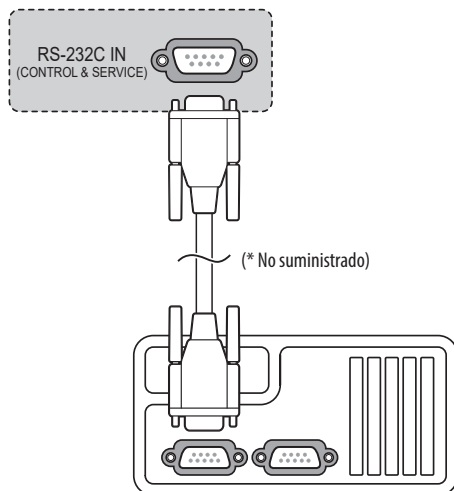
Conecte el puerto serie del dispositivo de control a la toma RS-232C del panel posterior del producto.

- No se proporcionan los cables de conexión RS-232C con el producto.

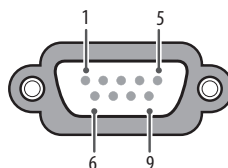
► Tipo A



► Tipo B



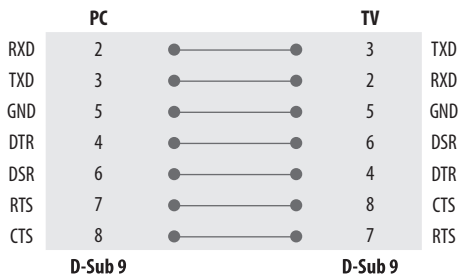
Tipo de conector: D-Sub de 9 pines



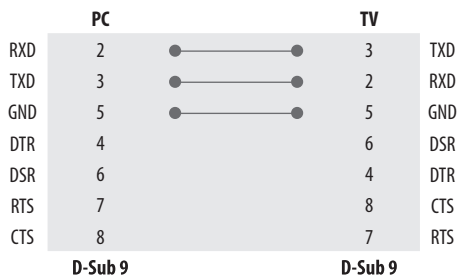
N.º	Nombre pin
1	3,5V
2	RXD (recepción de datos)
3	TXD (transmisión de datos)
4	SALIDA IR de la TV
5	GND
6	Sin conexión
7	Sin conexión (5V disponible en algunos modelos)
8	Sin conexión
9	Sin conexión (12V disponible en algunos modelos)

Configuraciones de RS-232C

Configuraciones de 7 cables (Cable estándar RS-232C)



Configuraciones de 3 cables (No estándar)



Parámetros de comunicación

- Velocidad en baudios: 9600 bps (UART)
- Longitud de datos: 8 bits
- Paridad: Ninguna
- Bits de parada: 1 bit
- Código de comunicación: Código ASCII
- Utilice un cable trenzado (inverso).

Set ID

Para conocer el número de [Set ID], consulte "Asignación de datos reales".

El rango de ajuste es de 1 a 99.



- Algunos modelos son compatibles con un [Set ID] de hasta 1000.

Lista de referencia de comandos

(En función del modelo)

	Comando 1	Comando 2	Datos (Hexadecimal)
1 Alimentación	k	a	00 a 01
2 [Relación de aspecto]	k	c	(Consulte la página 27)
3 Mute de pantalla	k	d	(Consulte la página 28)
4 Mute de volumen	k	e	00 a 01
5 Control de volumen	k	f	00 a 64
6 [Contraste]	k	g	00 a 64
7 [Brillo]	k	h	00 a 64
8 [Color]	k	i	00 a 64
9 [Tinte]	k	j	00 a 64
10 [Nitidez]	k	k	00 a 32
11 Selección OSD	k	l	00 a 01
12 Mando a distancia Modo de bloqueo	k	m	00 a 01
13 [Balance]	k	t	00 a 64
14 [Temperatura de color]	x	u	00 a 64
15 [Ahorro de energía]	j	q	(Consulte la página 30)
16 Configuración automática	j	u	01
17 [Ecuilizador]	j	v	(Consulte la página 30)
18 Comando de sintonización	m	a	(Consulte la página 31)
19 [Omitir] / [Agregar] programa	m	b	00 a 01
20 Clave	m	c	(Consulte la página 31)
21 Controlar [Luz de fondo]	m	g	00 a 64
22 Selección de entrada	x	b	(Consulte la página 32)
23 Bloquear/desbloquear programa	m	d	(Consulte la página 32)
24 Modo de tolerancia frente a fallos	m	i	(Consulte la página 33)
25 Seleccionar entrada de tolerancia frente a fallos	m	j	(Consulte la página 33)

	Comando 1	Comando 2	Datos (Hexadecimal)
26 Reproducción de contenido multimedia del almacenamiento interno	s	n, a8	(Consulte la página 33)

- Durante las operaciones de USB como DivX o EMF, no se ejecutará ningún comando, excepto los de Alimentación (ka) y Clave (mc), y se tratarán todos como NG.

Protocolo de transmisión/recepción

(En función del modelo)

Transmisión

(Comando1)(Comando2)([Set ID])([Datos])(Cr)

(Comando1) : Primer comando para controlar la TV. (j, k, m o x)

(Comando2) : Segundo comando para controlar la TV.

([Set ID]) : Puede ajustar el identificador del equipo en el número de identificación del monitor que desee en el menú de opciones. El rango de ajuste es de 1 a 99. Si el identificador del equipo se define como "0", se controlarán todos los equipos conectados. El identificador del equipo se expresa en formato decimal (de 1 a 99) en el menú y en formato hexadecimal (de 0 x 0 a 0 x 63) en el protocolo de transmisión/recepción.

([Datos]) : Para transmitir datos de los comandos. Transmite datos "FF" para leer el estado del comando.

(Cr) : Retorno de carro

Código ASCII "0 x 0D"

() : Código ASCII "espacio (0 x 20)"



- Algunos modelos son compatibles con un [Set ID] de hasta 1000 (hexadecimal 0 x 3E8).

Rec correcta

(Comando2)([Set ID])(OK)([Datos])(x)

* El equipo transmite una confirmación basada en este formato al recibir los datos normales. En ese momento, si los datos están en modo de lectura, indicará el estado actual de estos. Si están en modo de escritura, devolverá los datos del PC.

Rec de error

(Comando2)([Set ID])(NG)([Datos])(x)

* El aparato transmite una confirmación basada en este formato al recibir datos anormales de funciones no viables o errores de comunicación.

[Datos] 00 : Código no admitido

1 Alimentación (Comando: k a)

► Para controlar el encendido y apagado del equipo.

Transmisión

(k)(a)([Set ID])([Datos])(Cr)

[Datos] 00 : [Apagado]

[Datos] 01 : [Encendido]

Rec

(a)([Set ID])(OK/NG)([Datos])(x)

► Para mostrar el estado de encendido/apagado.

Transmisión

(k)(a)([Set ID])(FF)(Cr)

Rec

(a)([Set ID])(OK/NG)([Datos])(x)

* De forma similar, si otras funciones transmiten datos "0 x FF" basados en este formato, la respuesta de confirmación de datos presenta el estado de cada función.

* Conf. OK, Conf. error y otros mensajes en la pantalla cuando la TV esté encendida.

2 [Relación de aspecto] (Comando: k c) (tamaño de imagen principal)

► Para ajustar el formato de la pantalla. (Formato de imagen principal) También puede ajustar el formato de la pantalla con la configuración de imagen.

Transmisión

(k)(c)([Set ID])([Datos])(Cr)

[Datos] 01 : [4:3] (Pantalla normal - [Sólo escaneo] desactivado)

[Datos] 02 : [16:9] (Pantalla panorámica - [Sólo escaneo] desactivado)

[Datos] 06 : [Original] ([Sólo escaneo] desactivado)

[Datos] 09 : [Sólo escaneo]

* Asegúrese de que el modelo no sea compatible con el modo Zoom vertical ni con el modo Zoom en todas las direcciones.

Rec

(c)([Set ID])(OK/NG)([Datos])(x)

* Con la entrada de PC es posible seleccionar el formato 16:9 o 4:3.

* En los modos DTV/HDMI (1080i 50 Hz / 60 Hz, 720p 50 Hz / 60 Hz, 1080p 24 Hz / 30 Hz / 50 Hz / 60 Hz) y Componente (720p, 1080i, 1080p), solo está disponible la opción [Sólo escaneo].

* La opción Ancho completo solamente es compatible con los modos Digital, Analógico y AV.

3 Mute de pantalla (Comando: k d)

- ▶ Para desactivar o activar el mute de pantalla.

Transmisión

`(k)(d)()([Set ID])()([Datos])(Cr)`

[Datos] 00 : Mute de pantalla desactivado (imagen activada) / Mute de vídeo desactivado

[Datos] 01 : Mute de pantalla activado (imagen desactivada)

[Datos] 10 : Mute de vídeo activado

Rec

`(d)()([Set ID])() (OK/NG)([Datos])(x)`

- * En caso de silenciar solamente el vídeo, la TV mostrará los menús en pantalla (OSD). Pero en el caso de silenciar la pantalla, la TV no mostrará las opciones en pantalla.

4 Mute de volumen (Comando: k e)

- ▶ Para controlar la activación y desactivación del volumen. También puede ajustarlas con el botón mute del mando a distancia.

Transmisión

`(k)(e)()([Set ID])()([Datos])(Cr)`

[Datos] 00 : Mute de volumen activado (volumen desactivado)

[Datos] 01 : Mute de volumen desactivado (volumen activado)

Rec

`(e)()([Set ID])() (OK/NG)([Datos])(x)`**5 Control de volumen** (Comando: k f)

- ▶ Para ajustar el volumen. También puede ajustarlo con los botones de volumen del mando a distancia.

Transmisión

`(k)(f)()([Set ID])()([Datos])(Cr)`

[Datos] Mín. : 00 a Máx.: 64

- * Consulte la sección "Asignación de datos reales".

Rec

`(f)()([Set ID])() (OK/NG)([Datos])(x)`**6 [Contraste]** (Comando: k g)

- ▶ Para ajustar el contraste de la pantalla. También puede ajustar el contraste en el menú de imagen.

Transmisión

`(k)(g)()([Set ID])()([Datos])(Cr)`

[Datos] Mín. : 00 a Máx.: 64

- * Consulte la sección "Asignación de datos reales".

Rec

`(g)()([Set ID])() (OK/NG)([Datos])(x)`**7 [Brillo]** (Comando: k h)

- ▶ Para ajustar la luminosidad de la pantalla. También puede ajustar la luminosidad en el menú de imagen.

Transmisión

`(k)(h)()([Set ID])()([Datos])(Cr)`

[Datos] Mín. : 00 a Máx.: 64

- * Consulte la sección "Asignación de datos reales".

Rec

`(h)()([Set ID])() (OK/NG)([Datos])(x)`**8 [Color]** (Comando: k i)

- ▶ Para ajustar el color de la pantalla. También puede ajustar el color en el menú de imagen.

Transmisión

`(k)(i)()([Set ID])()([Datos])(Cr)`

[Datos] Mín. : 00 a Máx.: 64

- * Consulte la sección "Asignación de datos reales".

Rec

`(i)()([Set ID])() (OK/NG)([Datos])(x)`

9 [Tinte] (Comando: k j)

- Para ajustar el matiz de la pantalla.
También puede ajustar el matiz en el menú de imagen.

Transmisión

(k)(j)()([Set ID])()([Datos])(Cr)

[Datos] Rojo : 00 a Verde: 64

- * Consulte la sección "Asignación de datos reales".

Rec

(j)()([Set ID])()(OK/NG)([Datos])(x)

10 [Nitidez] (Comando: k k)

- Para ajustar la definición de la pantalla.
También puede ajustar la definición en el menú de imagen.

Transmisión

(k)(k)()([Set ID])()([Datos])(Cr)

[Datos] Mín. : 00 a Máx.: 32

- * Consulte la sección "Asignación de datos reales".

Rec

(k)()([Set ID])()(OK/NG)([Datos])(x)

11 Selección OSD (Comando: k l)

- Para activar o desactivar el menú OSD (menú de visualización en pantalla) desde el mando a distancia.

Transmisión

(k)(l)()([Set ID])()([Datos])(Cr)

[Datos] 00 : [Apagado]

[Datos] 01 : [Encendido]

Rec

(l)()([Set ID])()(OK/NG)([Datos])(x)

12 Mando a distancia Modo de bloqueo (Comando: k m)

- Para bloquear el mando a distancia y los controles del panel frontal del monitor.

Transmisión

(k)(m)()([Set ID])()([Datos])(Cr)

[Datos] 00 : [Apagado]

[Datos] 01 : [Encendido]

Rec

(m)()([Set ID])()(OK/NG)([Datos])(x)

- * Si no está utilizando el mando a distancia, emplee este modo. Al encender y apagar el equipo, se desactiva el bloqueo externo del mando a distancia.

- * Si la TV está en modo de inactividad y el bloqueo de teclado se encuentra activado, ésta no se encenderá al pulsar la tecla de IR ni la tecla local.

13 [Balance] (Comando: k t)

- Para ajustar el balance.
También puede ajustar el balance en la configuración de audio.

Transmisión

(k)(t)()([Set ID])()([Datos])(Cr)

[Datos] L : 00 a Derecha : 64

- * Consulte la sección "Asignación de datos reales".

Rec

(t)()([Set ID])()(OK/NG)([Datos])(x)

14 [Temperatura de color] (Comando: x u)

- Para ajustar la temperatura del color. También puede ajustar la temperatura del color en el menú de imagen.

Transmisión

(x)(u)()([Set ID])()([Datos])(Cr)

[Datos] Cálido: 00 a Frío: 64

- * Consulte la sección "Asignación de datos reales".

Rec

(u)()([Set ID])()(OK/NG)([Datos])(x)

15 [Ahorro de energía] (Comando: j q)

- Para reducir el consumo de energía de la TV. También puede ajustar la función de ahorro de energía en la configuración de imagen.

Transmisión

(j)(q)()([Set ID])()([Datos])(Cr)

Función de ahorro de energía					Nivel				Descripción
7	6	5	4		3	2	1	0	
0	0	0	0	Bajo consumo	0	0	0	0	[Apagado]
0	0	0	0	Bajo consumo	0	0	0	1	[Mínimo]
0	0	0	0	Bajo consumo	0	0	1	0	[Medio]
0	0	0	0	Bajo consumo	0	0	1	1	[Máximo]
0	0	0	0	Bajo consumo	0	1	0	1	[Apagar pantalla]
0	0	0	0	Bajo consumo	0	1	0	0	[Automático]

- 'Automático' está disponible en un televisor compatible con 'Intelligent Sensor' (Sensor inteligente).

Rec

(q)()([Set ID])()(OK/NG)([Datos])(x)

16 Configuración automática (Comando: j u) (Sólo modelo de RGB)

- Para ajustar la posición de la imagen y minimizar las vibraciones automáticamente. Funciona solamente en modo RGB (PC).

Transmisión

(j)(u)()([Set ID])()([Datos])(Cr)

[Datos] 01 : Ajustar

Rec

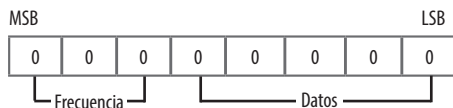
(u)()([Set ID])()(OK/NG)([Datos])(x)

17 [Ecuilizador] (Comando: j v)

- Para ajustar el ecualizador.

Transmisión

(j)(v)()([Set ID])()([Datos])(Cr)



7	6	5	Frecuencia	4	3	2	1	0	Paso
0	0	0	1ª banda	0	0	0	0	0	0 (decimal)
0	0	1	2ª banda	0	0	0	0	1	1 (decimal)
0	1	0	3ª banda
0	1	1	4ª banda	1	0	0	1	1	19 (decimal)
1	0	0	5ª banda	1	0	1	0	0	20 (decimal)

Rec

(v)()([Set ID])()(OK/NG)([Datos])(x)

18 Comando de sintonización (Comando: m a)

- Permite seleccionar el canal con el siguiente número físico.

Transmisión

```
(m)(a)( )([Set ID])( )([Datos] 00)( )([Datos] 01)( )([Datos] 02)(Cr)
```

[Datos] 00 : Dato de canal alto

[Datos] 01 : Dato de canal bajo

por ejemplo: No. 47 → 00 2F (2FH)

No. 394 → 01 8A (18AH),

DTV No. 0 → No me importa

[Datos] 02 : (Antena)

0 x 00 : Analógico principal

0 x 10 : DTV principal

0 x 20 : Radio

(Cable)

0 x 80 : Analógico principal

0 x 90 : DTV principal

0 x A0 : Radio

(Satélite)

0 x 40 : DTV principal

0 x 50 : Radio principal

Rango de datos de canales

Mín: 00 Máx: 270F (0 a 9999)

Rec

```
(a)( )([Set ID])( )([OK/NG])([Datos])(x)
```

19 [Omitir] / [Agregar] programa (Comando: m b)

- Para ajustar el estado de omisión para el programa actual.

Transmisión

```
(m)(b)( )([Set ID])( )([Datos])(Cr)
```

[Datos] 00 : [Omitir]

[Datos] 01 : [Agregar]

Rec

```
(b)( )([Set ID])( )([OK/NG])([Datos])(x)
```

20 Clave (Comando: m c)

- Envía el código de la tecla del mando a distancia.

Transmisión

```
(m)(c)( )([Set ID])( )([Datos])(Cr)
```

[Datos] Códigos IR

Rec

```
(c)( )([Set ID])( )([OK/NG])([Datos])(x)
```

21 Controlar [Luz de fondo] (Comando: m g)

- Para controlar la iluminación de fondo.

Transmisión

```
(m)(g)( )([Set ID])( )([Datos])(Cr)
```

[Datos] Mín. : 00 a Máx.: 64

Rec

```
(g)( )([Set ID])( )([OK/NG])([Datos])(x)
```

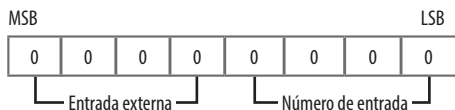
22 Selección de entrada (Comando: x b) (Entrada de imagen principal)

► Para seleccionar la fuente de entrada de la imagen principal.

Transmisión

(x)(b)()([Set ID])()([Datos])(Cr)

[Datos] Estructura



Entrada externa				Datos
0	0	0	0	DTV
0	0	0	1	Analógico
0	0	1	0	AV
0	1	0	0	Componentes
0	1	1	0	RGB
0	1	1	1	HDMI
1	0	0	0	
1	0	0	1	
1	0	1	0	

Número de entrada				Datos
0	0	0	0	Entrada1
0	0	0	1	Entrada2
0	0	1	0	Entrada3
0	0	1	1	Entrada4

Rec

(b)()([Set ID])()(OK/NG)([Datos])(x)

23 Bloquear/desbloquear programa (Comando: m d)

► Este comando podría funcionar de un modo distinto según el modelo y la señal.

Transmisión

(m)(d)()([Set ID])()([Datos] 00)()([Datos] 01)()([Datos] 02) ([Datos] 03)([Datos] 04)(Cr)

- ([Datos] 00) : Número de canal físico
 ([Datos] 01)([Datos] 02) : Datos de canal
 - ([Datos] 01) : Datos de canal alto
 - ([Datos] 02) : Datos de canal bajo
 00 00 ~ 27 0F (Decimal : 0 ~ 9999)
 ([Datos] 03) : Fuente de entrada
 - 10 : Antena de TV (DTV)
 - 20 : Antena de radio (Radio)
 - 40 : TV por satélite (SDTV)
 - 50 : Radio por satélite (S-Radio)
 - 90 : TV por cable (CADTV)
 - a0 : Radio por cable (CA-Radio)
 ([Datos] 04) : bloquear(01) / desbloquear(00)

Rec

(d)()([Set ID])()(OK/NG)([Datos] 00)([Datos] 01)([Datos] 02) ([Datos] 03)([Datos] 04)(x)

* Ejemplos del comando Bloquear/desbloquear

Bloquear/desbloquear antena digital (DVB-T) Canal 800
 ([Set ID]) = Todo = 01

([Datos] 00) = Número de canal físico 30 = 1E

([Datos] 01) y ([Datos] 02) = Los datos de canal son 800 = 03 20

([Datos] 03) = antena de TV digital = 10

([Datos] 04) = bloquear/desbloquear = (01/00)

Resultado :

md 01 1E 03 20 10 (01/00)

24 Modo de tolerancia frente a fallos (Comando: m i)

- Permite seleccionar el modo de tolerancia frente a fallos.

Transmisión

`(m)(i)()([Set ID])()([Datos])(Cr)`

[Datos] 00 : Descon

[Datos] 01 : Automático

[Datos] 02 : Manual

Rec

`(i)()([Set ID])()(OK/NG)([Datos])(x)`**25 Seleccionar entrada de tolerancia frente a fallos**

(Comando: m j)

- Selecciona una fuente de entrada para la tolerancia frente a fallos.
(Esta función solo está disponible cuando la tolerancia frente a fallos está definida como Personalizado.)

Transmisión

`(m)(j)()([Set ID])()([Datos]1)()([Datos]2)()([Datos]3)()([Datos]4)...
()([Datos]N)(Cr)`

[Datos] 1-N (Prioridad de entrada 1-N)

[Datos] 20 : AV1

[Datos] 21 : AV2

[Datos] 22 : AV3

[Datos] 90 : HDMI1

[Datos] 91 : HDMI2

[Datos] 92 : HDMI3

[Datos] 93 : HDMI4

Rec

`(j)()([Set ID])()(OK/NG)([Datos]1)([Datos]2)([Datos]3)([Datos]4)...
([Datos]N)(x)`

* Algunas señales de entrada no están disponibles para todos los modelos.

* El número de datos (N) puede variar según el modelo. (El número de datos depende del número de señales de entrada admitidas.)

26 Reproducción de contenido multimedia del almacenamiento interno (Comando: s n, a8)

- Reproduce los archivos multimedia almacenados en la memoria interna.
- Este comando podría funcionar de un modo distinto según el modelo y la señal.

Transmisión

`(s)(n)()([Set ID])()(a)(8)()([Datos])(Cr)`

[Datos] 01: Reproducción de contenido multimedia

Rec

`(n)()([Set ID])()(OK/NG)(a)(8)()([Datos])(x)`

*** Asignación de datos reales**

00:	Paso 0
:	
A:	Paso 10 ([Set ID] 10)
:	
F:	Paso 15 ([Set ID] 15)
10:	Paso 16 ([Set ID] 16)
:	
64:	Paso 100
:	
6E:	Paso 110
:	
73:	Paso 115
74:	Paso 116
:	
CF:	Paso 199
:	
FE:	Paso 254
FF:	Paso 255



El número de serie y el modelo del producto están situados en la parte posterior y en un lateral del mismo. Anótelos por si alguna vez necesita asistencia.

Modelo

N.º de serie