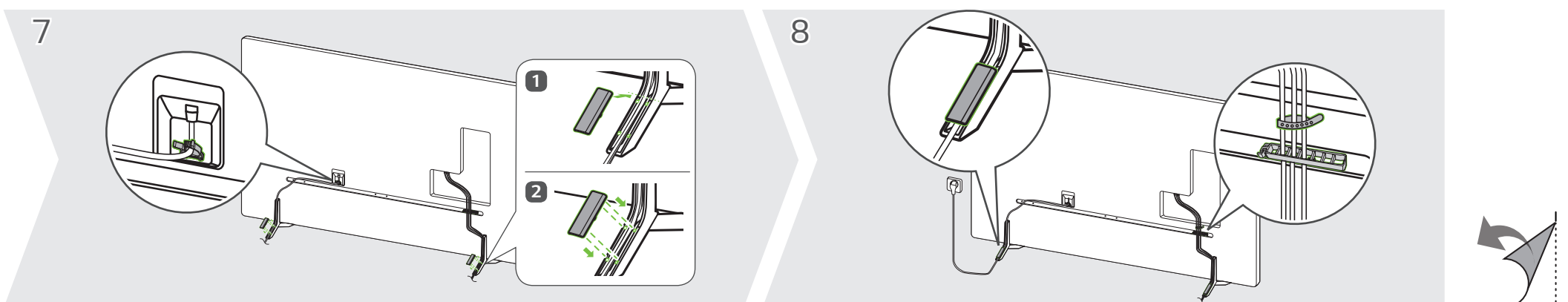
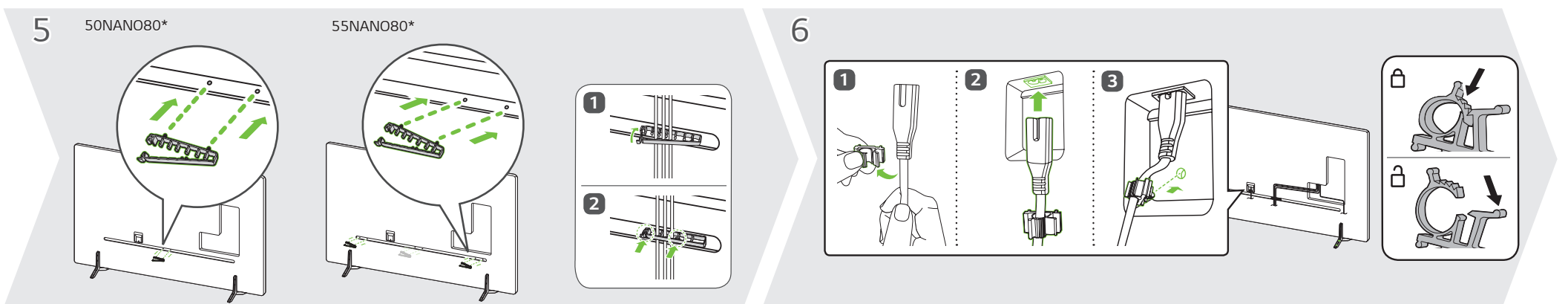
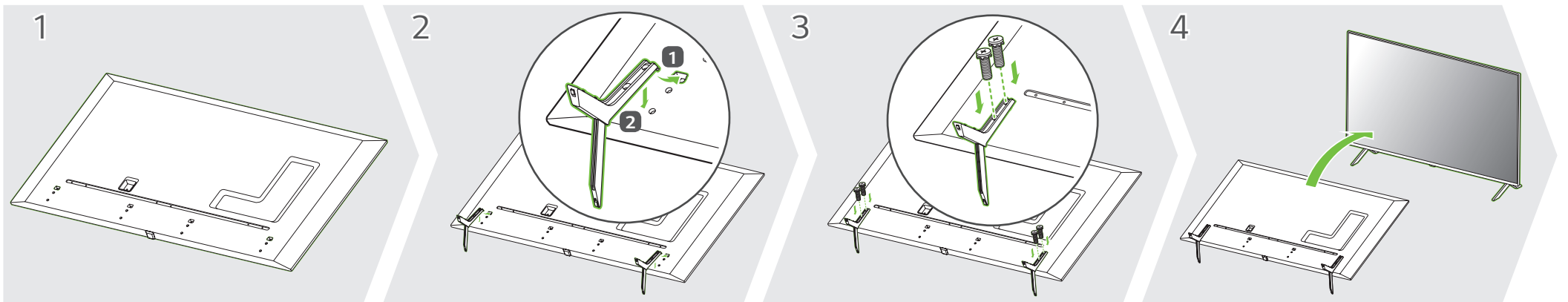
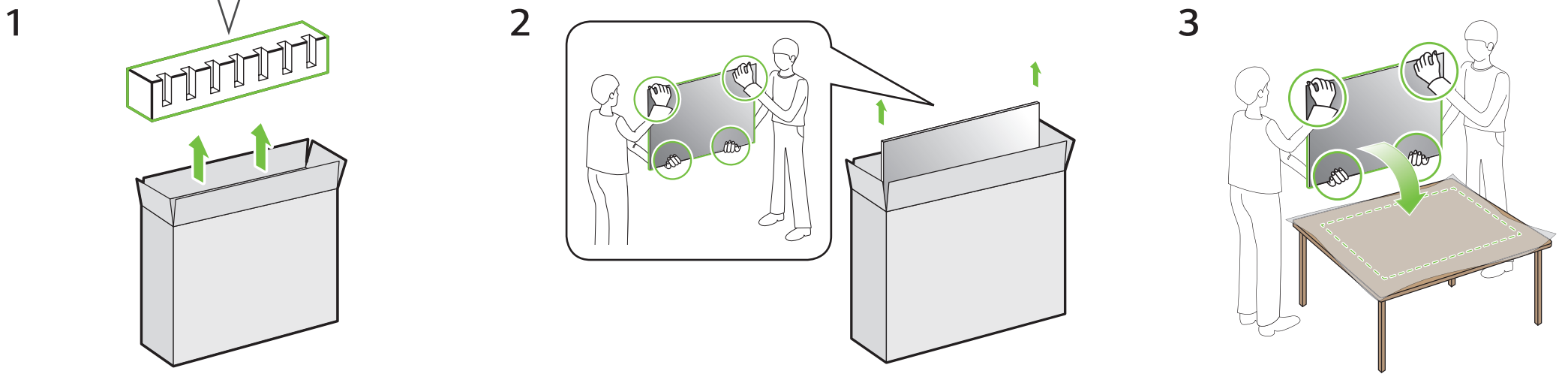
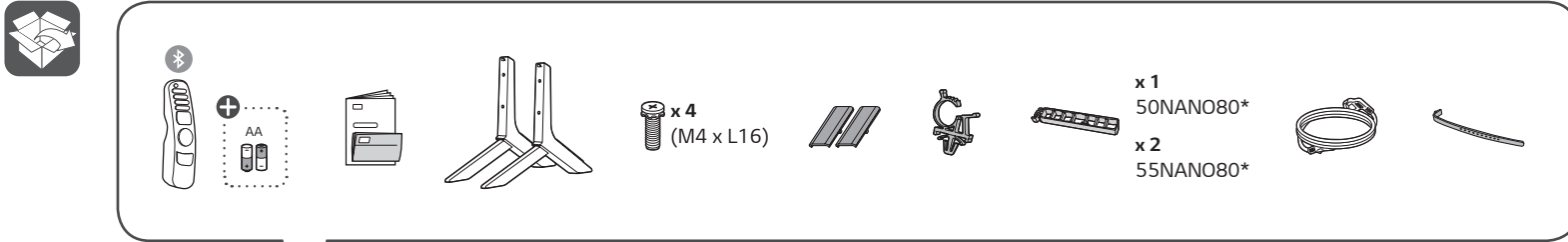
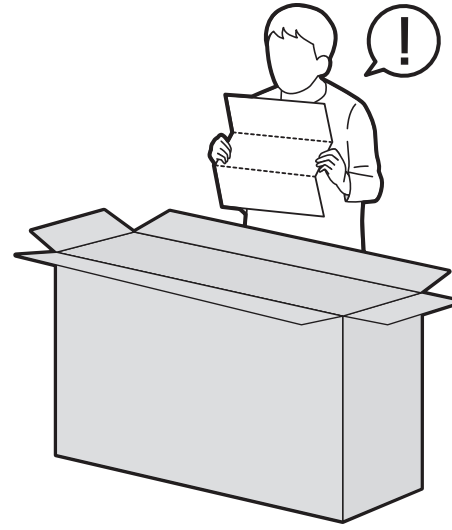
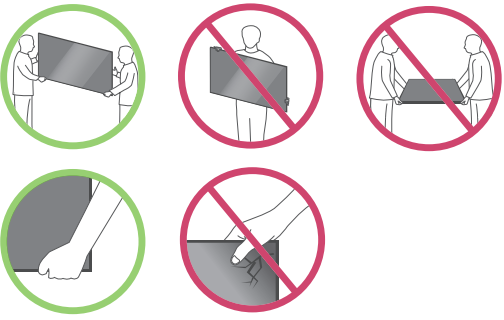
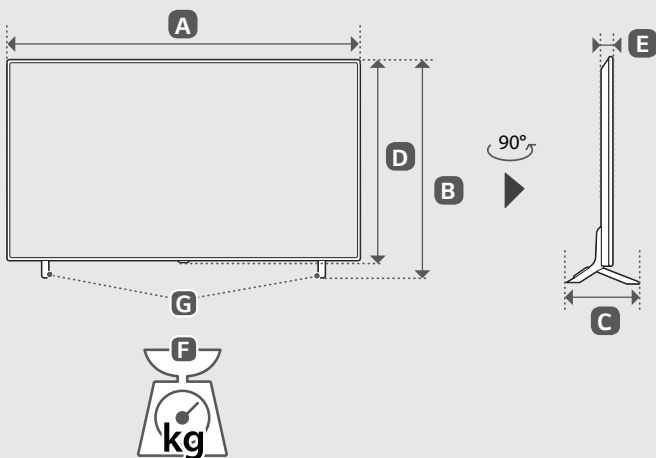
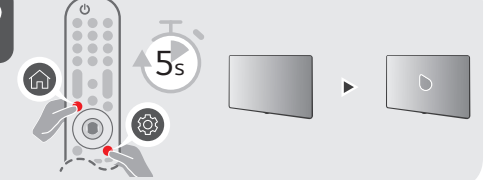
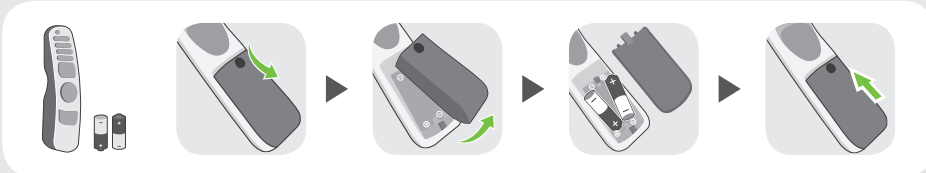
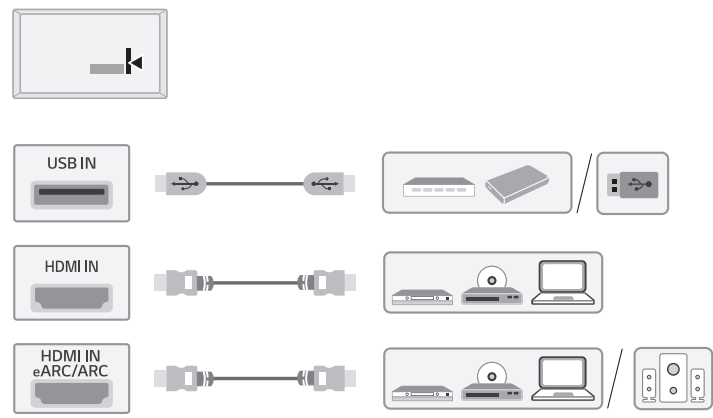
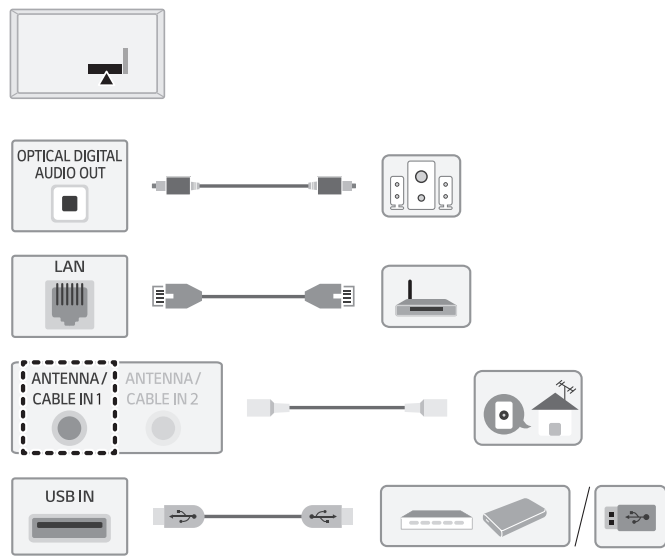
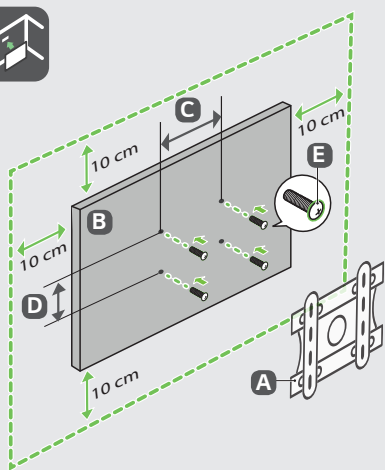


50NANO80SQA 55NANO80SQA

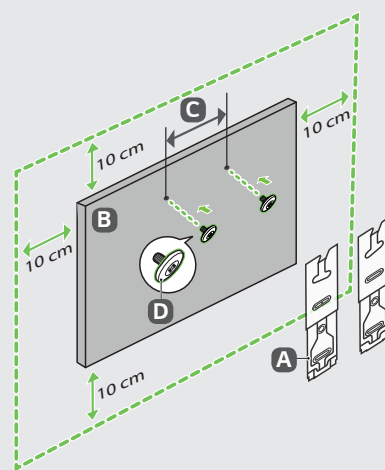




MODELS	A		B		C		D		E		F-G				Power consumption				
MODELOS	mm														kg				Consumo de potencia
50NANO80SQA	1,120	1 120	718	718	257	257	653	653	49.2	49,2	14.4	14,4	14.0	14,0	135 W				
55NANO80SQA	1,233	1 233	781	781	257	257	716	716	44.2	44,2	16.7	16,7	16.3	16,3	165 W				
Power requirement / Alimentación requerida										AC 100-240 V- 50/60 Hz									



A	B	C x D (mm)	E
LSW240B MSW240	50NANO80*	200 x 200	M6
OLV480B MSW240	55NANO80*	300 x 300	M6



A	B	C (mm)	D
WB21LMB	50NANO80*	200	M6
	55NANO80*	300	M6



ENGLISH Read **Safety and Reference**.
Due to environmental government regulations about imports and battery destruction in Colombia, TVs will not include the batteries for the remote control.

ESPAÑOL Leer **Seguridad y Consultas**.
Por regulaciones de tipo ambiental respecto a la importación y destrucción de baterías en Colombia; los televisores no van a traer incluidas las pilas del control remoto.

ENGLISH
Easy Setup Guide
Please read this manual carefully before operating your set and retain it for future reference.

ESPAÑOL
Guía Rápida de Configuración
Lea atentamente este manual antes de poner en marcha el equipo y consérvelo para futuras consultas.

⊕ : Depending upon model / Según el modelo