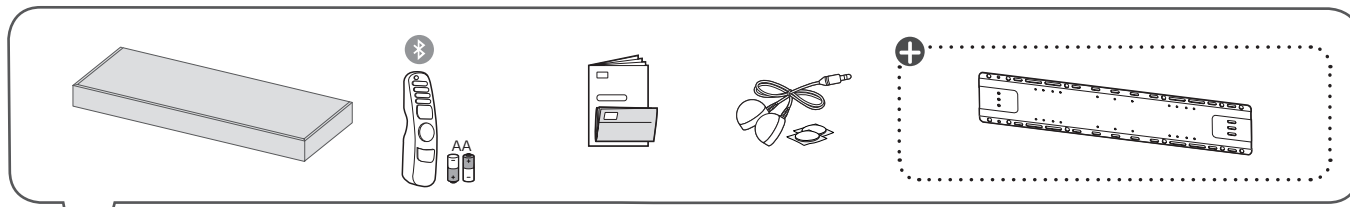
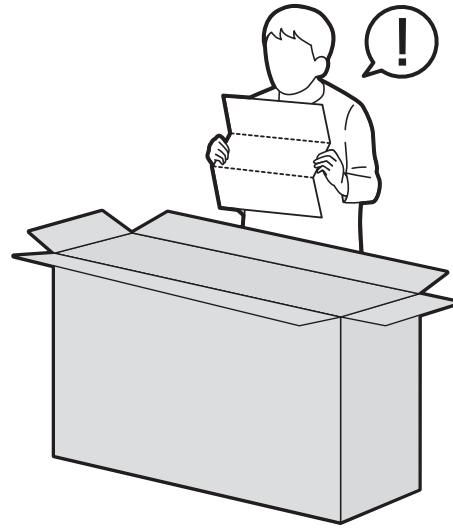
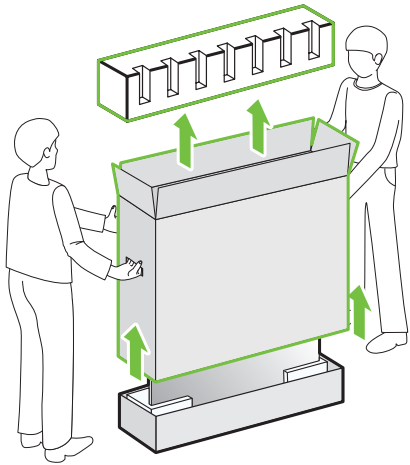


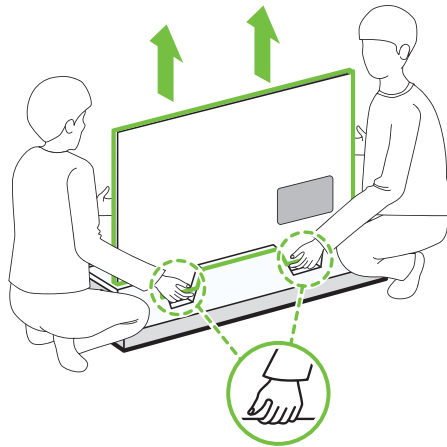
OLED55G2\*  
OLED65G2\*



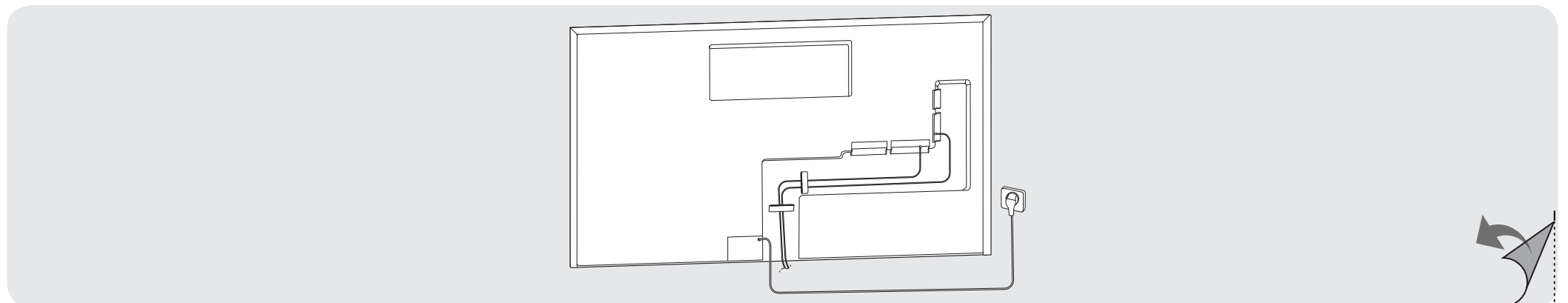
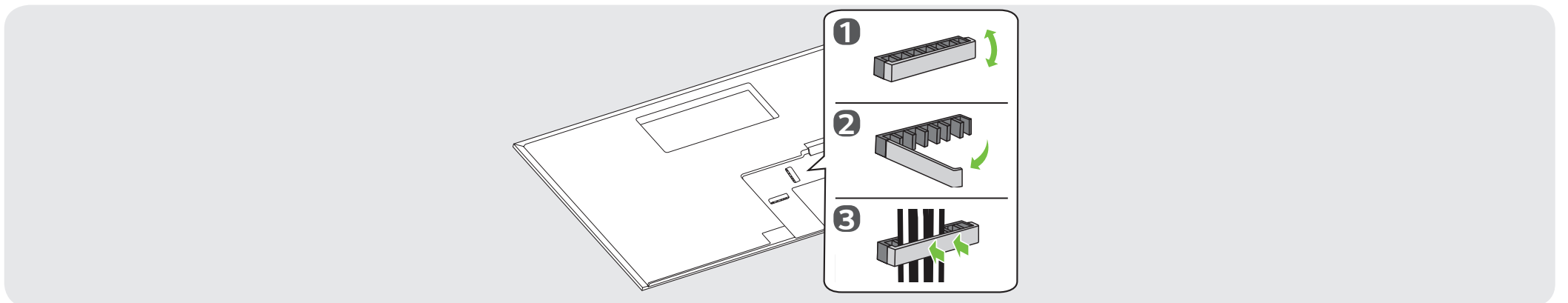
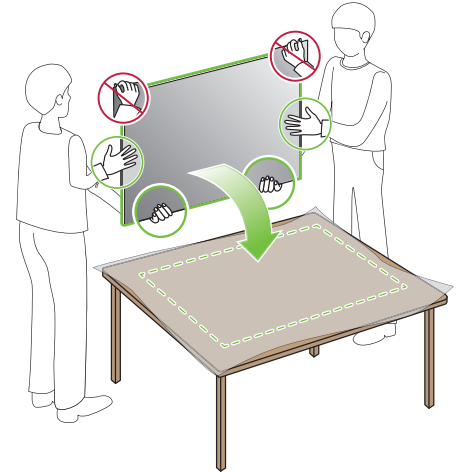
1

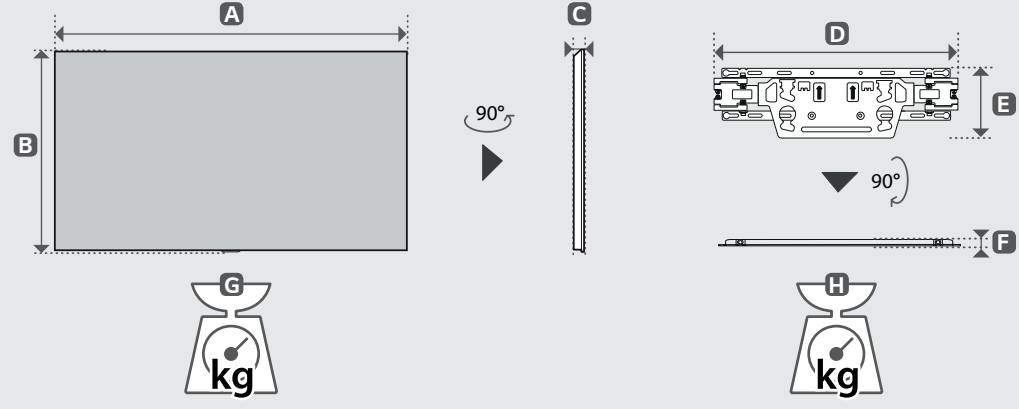
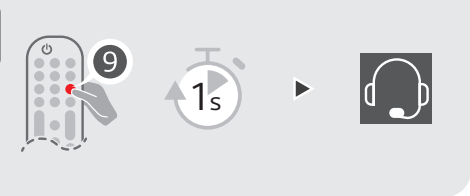
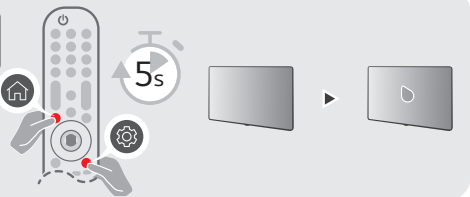
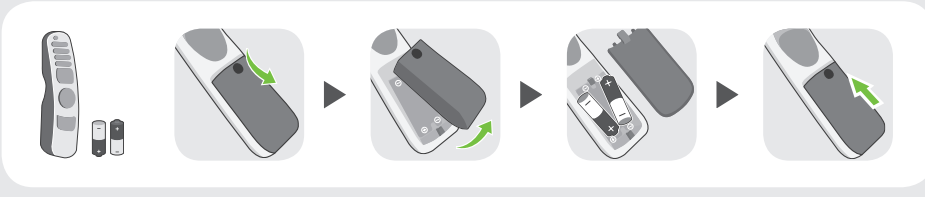
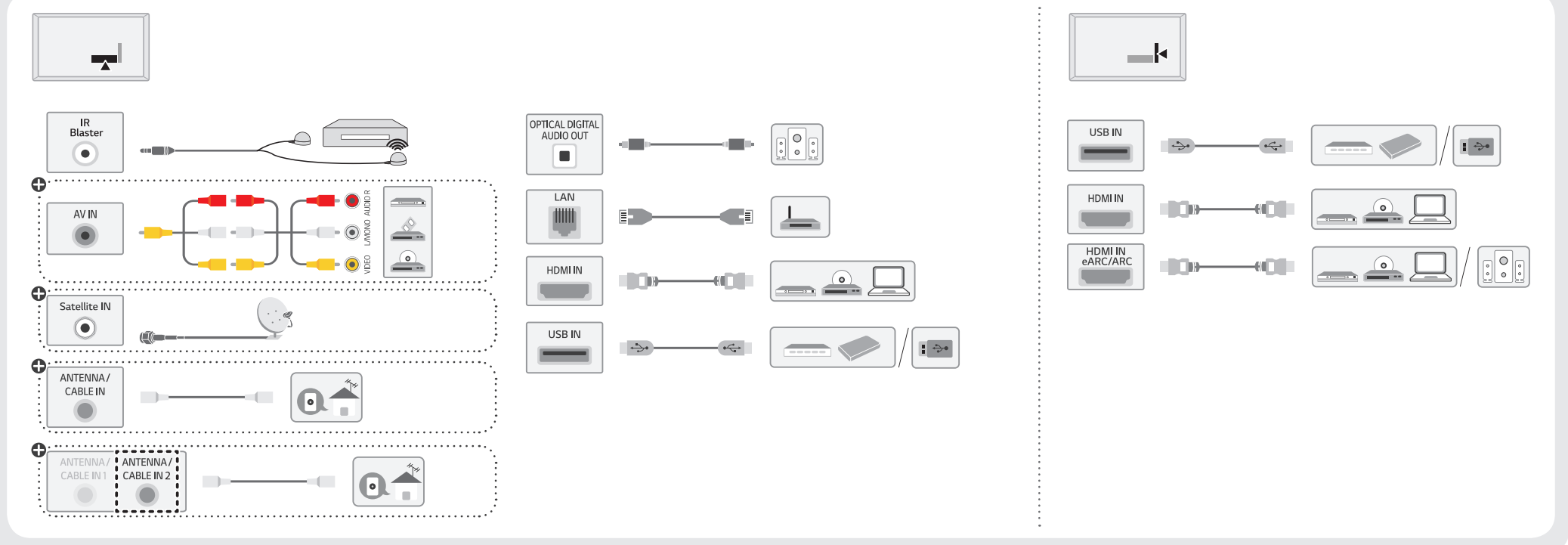


2

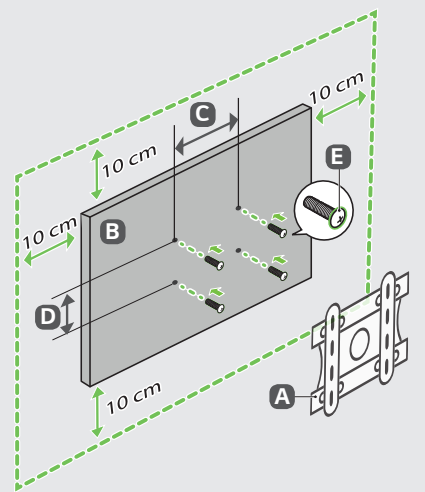


3





	A	B	C	D	E	F	G	H
	(mm)						(kg)	
OLED55G26LA OLED55G2PSA	1222	703	27.2	452	129	13	17.1	1.2
OLED65G26LA OLED65G2PSA	1441	826	24.3	452	129	13	22.8	1.2
Power requirement / متطلبات الطاقة / דרישות חשמל						AC 100-240 V - 50/60 Hz تيار مقرد 240-100 فولت - 60/50 هرتز		



A	B	C x D (mm)	E
OLW480B	OLED55G2*	300 x 200	M6
	OLED65G2*	300 x 300	



English • Read Safety and Reference.

العربية • قراءة الأمان والمرجع.  
עברית • יש לקרוא את הוראות בטיחות, הפניות ואיזכורים.

+ : Depending on model / حسب الطراز / בהתאם לדגם

English • The Analog Gender adapter can be purchased separately at Customer Service.

العربية • يمكن شراء النوع التناظري بشكل منفصل من دعم عملاء LG.  
עברית • כבל לחיבור אנאלוגי ניתן לרכישה במרכז השירות והתמיכה של LG ובחנויות למוצרי חשמל.