

사용자 설명서
LED LCD 모니터
(LED 모니터 *)

* LG LED 모니터는 LED 백라이트를 사용한 LCD 제품입니다.

사용전에 안전을 위한 주의사항을 반드시 읽고 정확하게 사용하세요.

29WK600
34WK650
34BK650

목차

3 라이선스

4 조립 및 준비

- 4 제품 구성
- 5 지원 드라이버 및 소프트웨어
- 6 제품 및 버튼 설명
 - 조이스틱 버튼 사용 안내
- 7 연결 단자
- 8 모니터 이동 및 들기
- 9 모니터 설치
 - 스탠드 베이스 조립
- 10 모니터 설치
 - 스탠드 베이스 조립
 - 케이블 홀더 사용하기
 - 테이블에 설치
 - 각도 조절
 - 스탠드 길이 조절
 - 잠금 장치(Kensington) 사용
 - 벽걸이용 장착판 (Wall mount plate) 설치
 - 벽면에 설치

18 모니터 사용하기

- 18 PC 연결
 - HDMI 연결
 - DisplayPort 연결
- 19 AV 연결
 - HDMI 연결
- 19 주변기기 연결
 - 헤드폰 연결

20 사용자 설정

- 20 메인 메뉴 활성화
 - 메인 메뉴 기능
- 21 사용자 설정
 - 메뉴 설정

26 고장신고 전 확인하세요

28 제품 규격

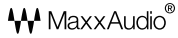
- 28 29WK600
- 29 34WK650
- 30 34BK650
- 31 공장지원모드(Preset Mode, PC)
- 31 HDMI / DP 타이밍(PC)
- 31 HDMI 타이밍(Video)
- 31 전원 표시등

라이선스

모델에 따라 지원되는 라이선스가 다릅니다. 라이선스에 대한 자세한 내용은 www.lge.co.kr을 방문하시기 바랍니다.



용어 HDMI 및 HDMI High-Definition Multimedia Interface 그리고 HDMI 로고는 미국 및 기타 국가에서 사용되는 HDMI Licensing Administrator, Inc. 의 상표 또는 등록상표입니다.



MaxxAudio and additional MAXX trademarks are trademarks and/or registered trademarks of Waves Audio Ltd.

다음 내용은 유럽 시장에서 판매하는 모니터만 적용되며 ErP 지침을 충족해야 합니다:

*디스플레이에 별다른 조정을 하지 않은 경우, 디스플레이를 켜 지 4 시간 후, 모니터가 자동으로 꺼지도록 설정되어 있습니다.

*이 설정을 비활성화하려면 " Automatic Standby(자동 대기)의 설정 메뉴에서 옵션을끄기로 변경하십시오

조립 및 준비

제품 구성

제품 상자 안에 아래 부속품이 들어 있는지 확인하세요. 누락된 부속품이 있는 경우 제품을 구입한 판매처에 문의하시기 바랍니다. 실제 제품과 부속품은 본 사용자 설명서의 그림과 다를 수 있습니다.



CD / 카드리



전원 코드

(국가별로 다를 수 있음)



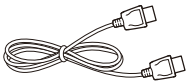
AC-DC 어댑터

또는



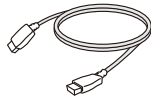
AC-DC 어댑터

(국가별로 다를 수 있음)



DisplayPort 케이블

(이 부속품은 일부 국가에는 제공되지 않습니다.)



HDMI 케이블

(이 부속품은 일부 국가에는 제공되지 않습니다.)



29WK600

스탠드 바다



스탠드 베이스



스탠드 나사 커버



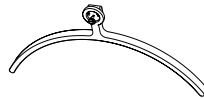
나사 2 개



34WK650

34BK650

스탠드 바다



스탠드 베이스



케이블 홀더



주의

- 안전 및 제품 수명을 위해 불법 복제품은 사용하지 마십시오.
- 불법 복제품 사용으로 인한 모든 파손이나 부상에는 품질 보증이 적용되지 않습니다.
- 제품에 제공되는 부속품 사용을 권장합니다.
- 시중에서 판매되는 일반 케이블을 사용할 경우 화면이 보이지 않거나 화면에 노이즈가 발생할 수 있습니다.



참고

- 부속품은 본 사용자 설명서의 그림과 다르게 보일 수 있습니다.
- 본 사용자 설명서의 제품 사양이나 내용은 제품의 품질 향상을 위해 예고 없이 변경될 수 있습니다.
- 별매품 구입은 전자상가 또는 인터넷 쇼핑몰에서 구입하거나 판매점 (제품 구입처) 에 문의 하세요.

지원 드라이버 및 소프트웨어

LG 전자 웹사이트 (www.lge.co.kr) 에서 최신 버전을 다운로드하여 설치하실 수 있습니다.

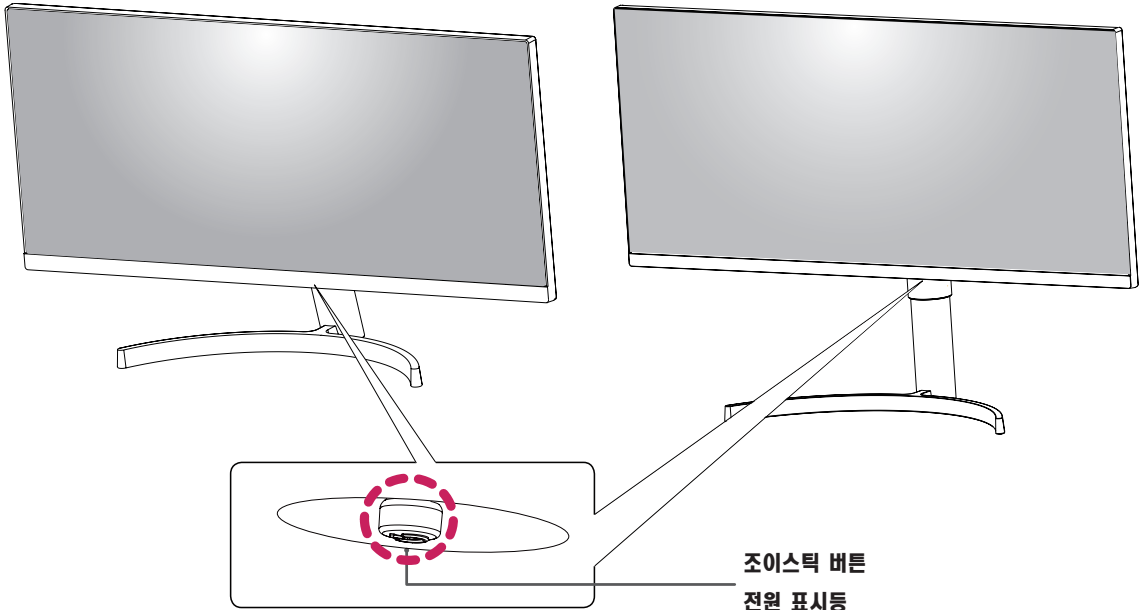
드라이버 및 소프트웨어	설치 중요도	29WK600/34WK650/34BK650
모니터 드라이버	권장	○
OnScreen Control	권장	○
Dual Controller	선택	○

제품 및 버튼 설명

29WK600

34WK650

34BK650



조이스틱 버튼

전원 표시등

- 켜짐 : 전원 켜짐
- 꺼짐 : 전원 꺼짐

조이스틱 버튼 사용 안내

조이스틱 버튼을 누르거나 좌 / 우로 움직여 모니터 기능을 손쉽게 이용 가능합니다.

기본 기능

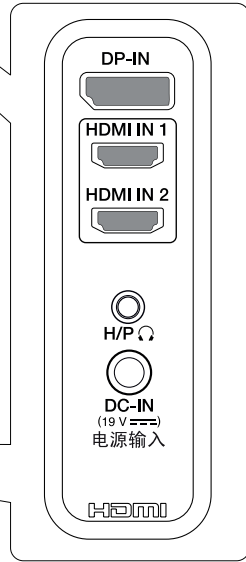
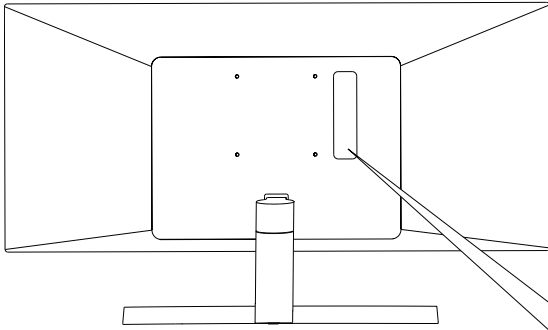
		전원 켜기	손가락으로 조이스틱 버튼을 한번 누르면 모니터 전원이 켜집니다.
		전원 끄기	손가락으로 조이스틱 버튼을 길게 한번 누르면 모니터 전원이 꺼집니다.
		볼륨 조절	손가락으로 조이스틱 버튼을 좌 / 우로 움직여 볼륨을 조절 할 수 있습니다.

! 참고

- 조이스틱 버튼은 모니터 화면 아래 부분에 위치해 있습니다.

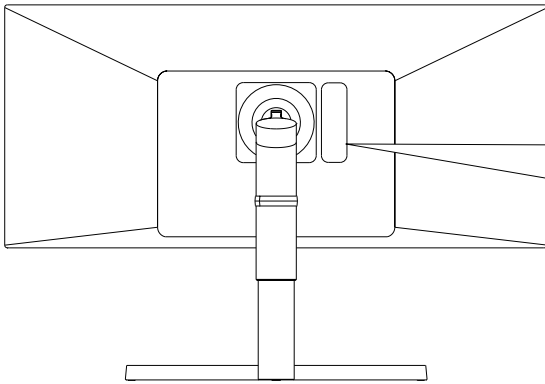
연결 단자

29WK600



34WK650

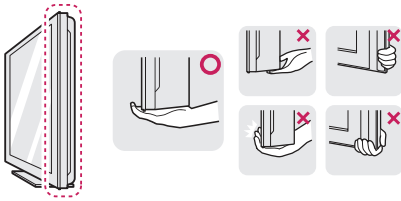
34BK650



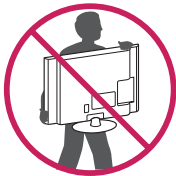
모니터 이동 및 들기

모니터를 옮기거나 들 때, 모니터 화면이 긁히거나 손상되는 것을 방지하고 모니터의 모양이나 크기에 관계없이 안전한 이동을 하기 위해 다음 주의 사항을 읽어 주시기 바랍니다.

- 모니터 구입 당시 제공된 상자나 포장에 넣어서 모니터를 옮기는 것이 좋습니다.
- 모니터를 옮기거나 들기 전에 전원 코드와 모든 케이블을 분리하세요.
- 모니터의 측면과 하단 프레임에 단단히 잡으세요. 스크린 자체를 잡지 않도록 합니다.



- 모니터를 잡을 때에는 화면을 몸 쪽으로 돌려 긁이지 않도록 합니다.



- 모니터를 옮길 때에는 충격이나 과도한 진동에 노출되지 않도록 합니다.
- 모니터를 옮길 때에는 모니터를 똑바로 세우며, 옆으로 세우거나 왼쪽 혹은 오른쪽으로 기울이지 않도록 합니다.

! 주의

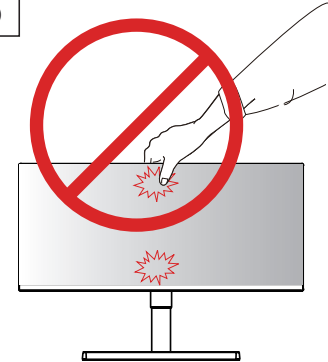
- 가급적 모니터 화면을 만지지 않도록 하세요.
 - 이미지를 생성하는데 사용되는 픽셀 중 일부나 화면에 손상을 줄 수 있습니다.

29WK600

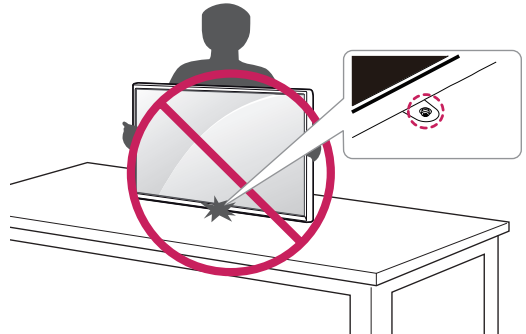


34WK650

34BK650



- 모니터 패널만 수직으로 세울 경우 조이스틱 버튼으로 인해 모니터가 넘어져 파손되거나 상해의 위험이 있으니 주의하세요. 또한 조이스틱 버튼 고장의 원인이 될 수 있습니다.

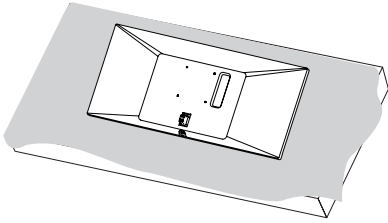


모니터 설치

스탠드 베이스 조립

29WK600

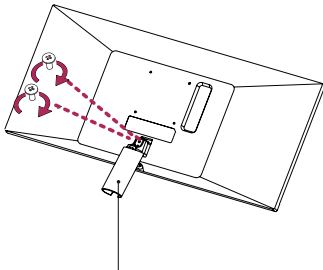
1



! 주의

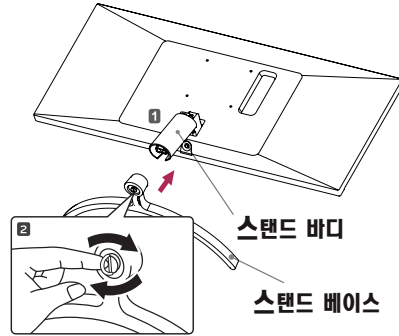
- 모니터의 패널 (화면) 보호를 위해 부드러운 천을 바닥에 깔아 주세요.

2



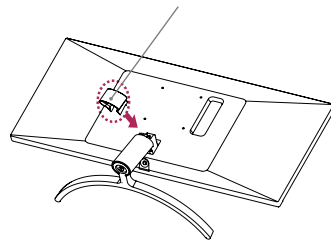
스탠드 바디

3



4

스탠드 나사 커버



! 주의

- 나사를 너무 세게 조이면 모니터가 파손될 수 있습니다. 이 경우 품질 보증이 적용되지 않습니다.
- 스탠드가 발에 떨어져 발이 다칠 수 있으므로 주의하십시오.

! 참고

- 조립 순서와 반대로 진행하면 스탠드를 분리할 수 있습니다.

모니터 설치

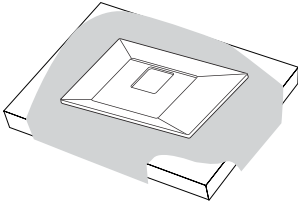
스탠드 베이스 조립

*실제 제품과 본 사용설명서의 그림은 서로 다를 수 있습니다.

34WK650

34BK650

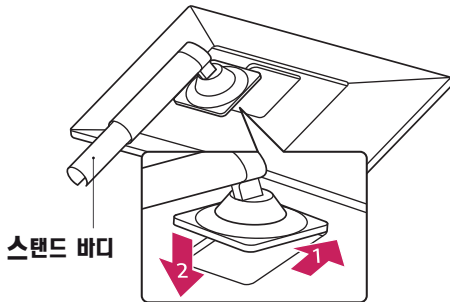
1



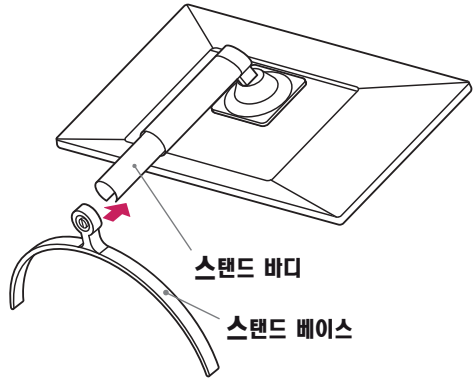
주의

- 모니터의 패널 (화면) 보호를 위해 부드러운 천을 바닥에 깔아 주세요 .

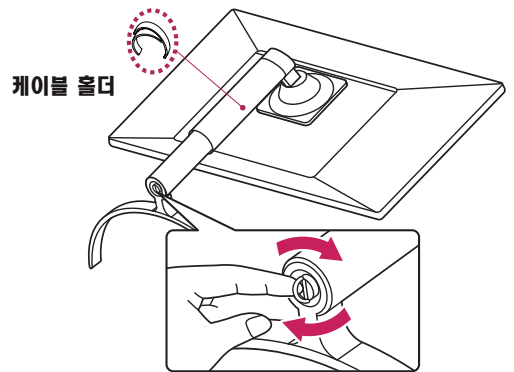
2



3

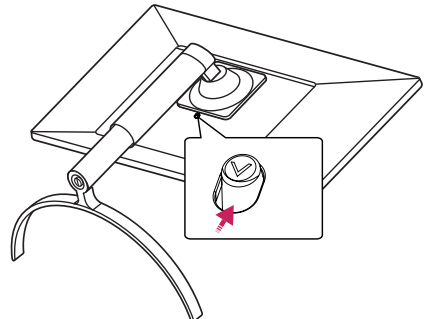


4



참고

- 버튼이 끝까지 올라오도록 스탠드를 누르십시오 .



! 주의

- 일반적인 연결 그림이므로 실제 제품과 달라 보일 수 있습니다.
- 모니터 운반시, 제품을 거꾸로 한 채 스탠드 베이스만 잡으면 헤드 부분이 분리되어 떨어지면서 상해의 위험이 있으니 주의 하세요.
- 제품을 들어 올리거나 이동할 경우, 화면부를 직접 잡지 마세요. 가해진 힘이 패널부를 손상시킬 우려가 있습니다.
- 제품 조립 시 나사류에 이물질 (오일, 윤활제 등) 을 사용하지 마세요. (제품 손상의 원인이 됩니다.)
- 나사를 너무 세게 조이면 모니터가 파손될 수 있습니다. 이 경우 품질 보증이 적용되지 않습니다.
- 피복 위에 있는 웨이브 패턴의 경우, 일반적인 코팅 방법과 달리 원료에 광택제를 첨가하는 데 사용됩니다. 피복이 벗겨지지 않은 경우, 내구성이 좋습니다. 제품을 사용하는 데 전혀 문제가 없으므로 안심하고 사용하십시오.

! 참고

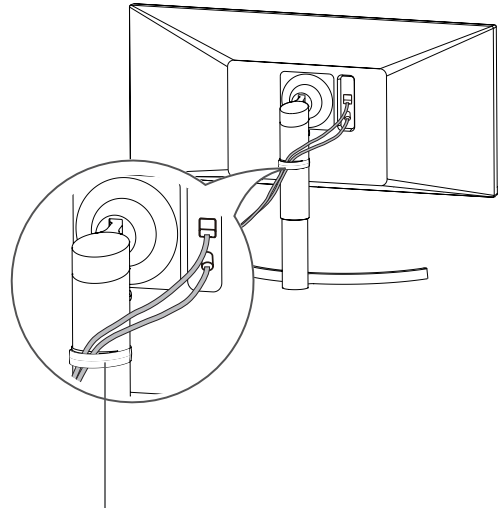
- 조립 순서와 반대로 진행하면 스탠드를 분리할 수 있습니다.

케이블 홀더 사용하기

그림과 같이 케이블 홀더를 이용하여 케이블을 정리합니다.

34WK650

34BK650

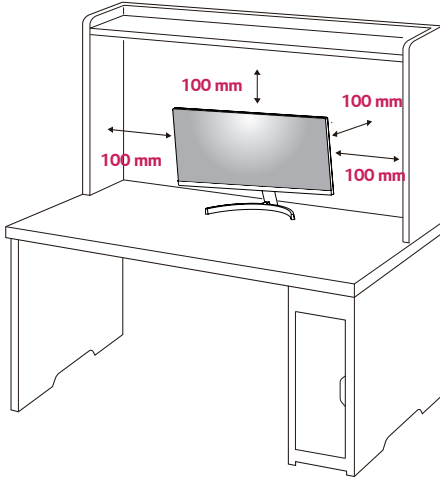


케이블 홀더

테이블에 설치

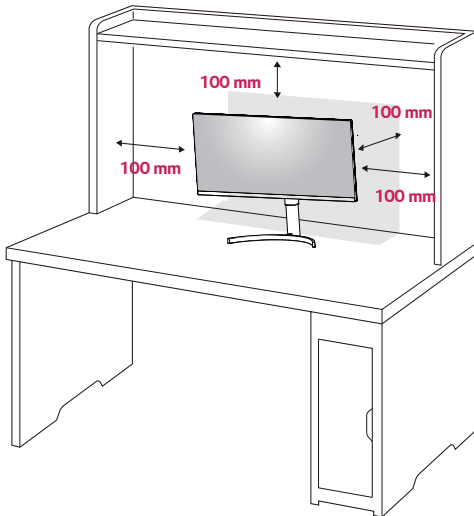
- 1 모니터를 들어서 똑바로 세운 상태로 테이블 위에 놓으세요. 통풍을 위해 벽에서 최소 **100 mm** 거리를 두고 설치하세요.

29WK600



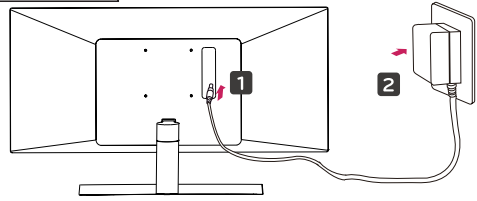
34WK650

34BK650

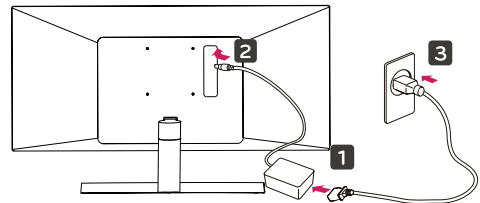


- 2 전원선을 모니터에 연결한 후, 전원선을 벽에 위치한 전원 콘센트에 꽂습니다.

29WK600

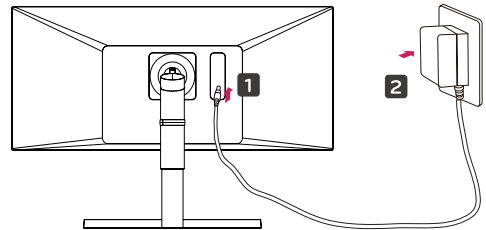


또는

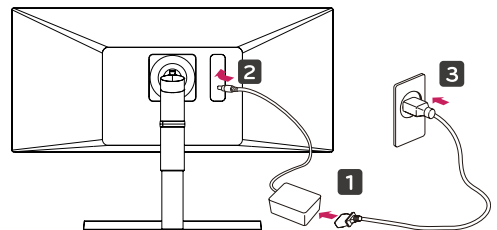


34WK650

34BK650



또는

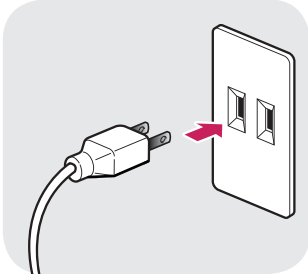


- 3 모니터 밑면 조이스틱 버튼을 눌러 모니터를 켜세요.

⚠ 주의

- 모니터를 이동하거나 설치하기 전에 먼저 전원 코드를 빼세요. 감전의 위험이 있습니다.

전원 코드 연결시 주의사항



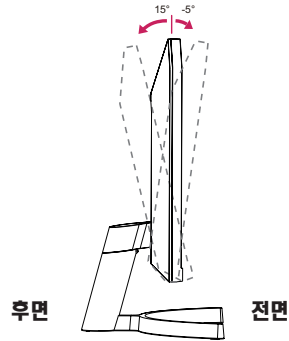
220 V

- 전원 연결시 반드시 제품에 제공된 전원 코드를 이용하여 접지가 있는 콘센트에 연결 바랍니다.
- 별도의 전원 코드 필요시 제품 구입처 또는 가까운 대리점에 문의 하세요.

각도 조절

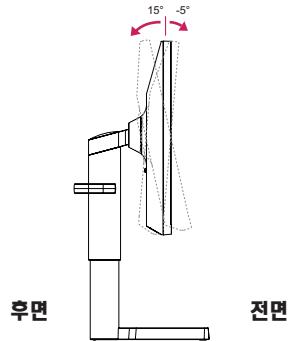
- 1 스탠드 베이스가 장착된 모니터를 세워 주세요.
- 2 화면의 각도를 조정합니다. 편안한 시정을 위해 전후 -5° 에서 15° 까지 모니터 각도를 조절할 수 있습니다.

29WK600



34WK650

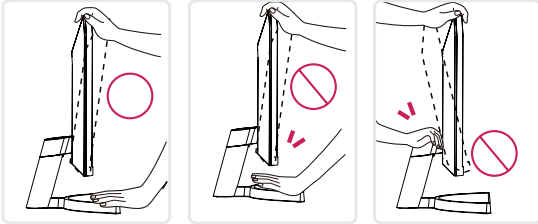
34BK650



! 경고

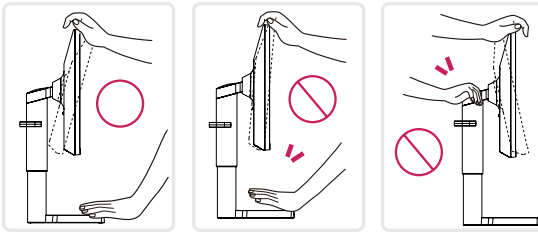
- 모니터의 각도를 조절할 때 아래 그림처럼 잡지 마세요. 손가락을 다칠 수 있습니다.

29WK600

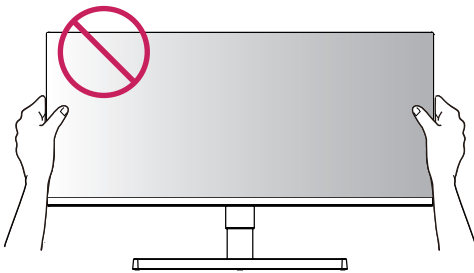


34WK650

34BK650



- 모니터 화면의 각도를 조절할 때에 화면부에 손이 닿거나 눌러지지 않도록 주의하세요.

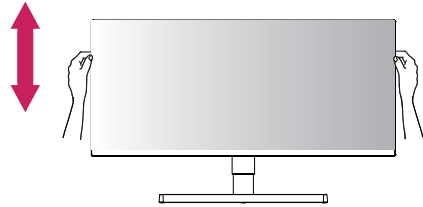


스탠드 길이 조절

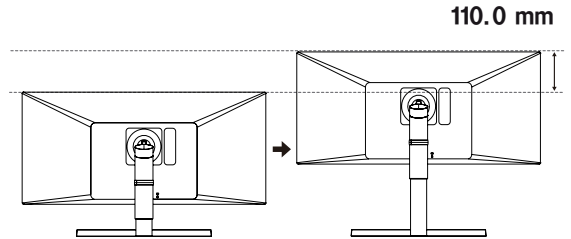
34WK650

34BK650

- 1 스탠드 베이스가 장착된 모니터를 세워주세요.
- 2 반드시 양손으로 모니터를 잡고 조절해 주세요.



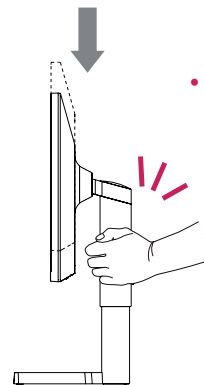
- 3 높이 조정은 최대 **110.0 mm** 까지 가능합니다.



! 경고

34WK650

34BK650



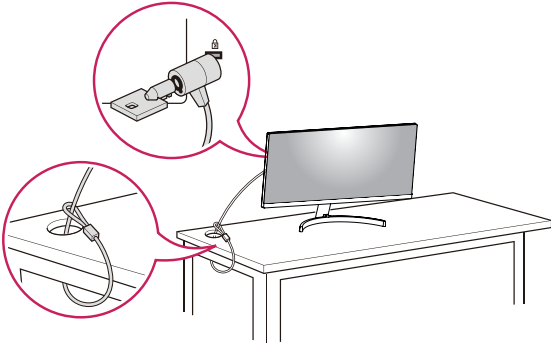
- 스크린 높이를 조절할 때, 손가락의 부상을 피하기 위해 스탠드 바디에 손을 올려 놓지 마십시오.

잠금 장치 (Kensington) 사용

Kensington 잠금 장치 커넥터는 모니터 뒤에 있습니다. 설치 및 사용에 대한 자세한 내용은 Kensington 잠금 장치와 함께 제공된 사용 설명서 또는 <http://www.kensington.com> 을 참조하세요.

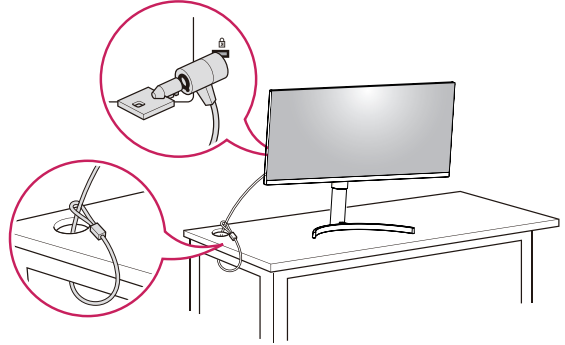
모니터와 테이블을 Kensington 잠금 장치 케이블로 연결합니다.

29WK600



34WK650

34BK650



! 참고

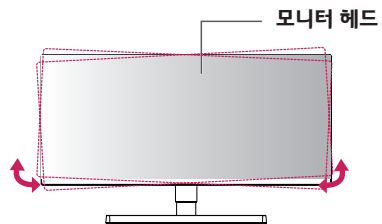
- Kensington 잠금 장치는 선택 사양입니다. 별매품은 일반 전자 제품점에서 구입할 수 있습니다.

! 참고

34WK650

34BK650

- 모니터 헤드의 좌우편을 위 아래로 약간 (3° 까지) 움직여 모니터 헤드의 수평 레벨을 조정 할 수 있습니다.



벽걸이용 장착판 (Wall mount plate) 설치

이 모니터는 벽걸이용 장착판 (Wall mount plate) 또는 호환 장치 규격을 만족합니다.

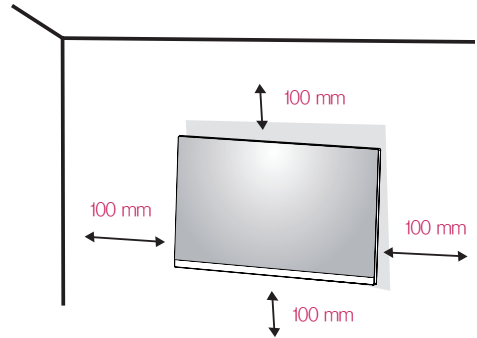
- 1 모니터의 패널이 바닥을 향하도록 합니다. 모니터의 패널 (화면) 보호를 위해 부드러운 천을 바닥에 깔아 주세요.
- 2 벽걸이용 장착판을 나사 구멍에 맞춰 모니터 위에 위치시키세요.
- 3 드라이버를 이용하여 나사 4 개를 모니터에 장착하여 고정시키세요.

! 참고

- 벽걸이 장착판 (Wall mount plate) 은 별도 구매 상품입니다.
- 설치 상의 자세한 사항은 벽걸이 장착판 (Wall mount plate) 구입 시 함께 제공되는 설치 안내서를 참고하세요.
- 벽걸이 장착판 장착 시 강하게 누를 경우 액정이 손상 될 수 있으므로 주의하세요.

벽면에 설치

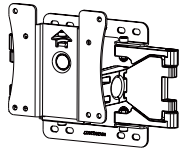
통풍을 위해 각면과 벽에서 100 mm 의 공간을 확보하세요. 자세한 설치 방법은 가까운 대리점에 문의하거나, 각도 조절형 벽걸이 지지대 설치 및 설정 설명서를 참조하세요.

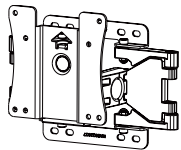


모니터를 벽면에 설치하는 경우, 모니터의 뒷면에 벽걸이 지지대 (선택 사양) 를 설치하세요.

벽걸이 지지대 (선택 사양) 를 사용하여 모니터를 설치하는 경우 부착 시 떨어지지 않도록 주의하세요.

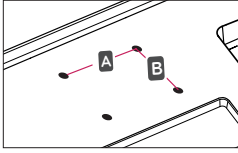
- 1 표준 규격보다 긴 나사를 사용할 경우, 제품 내부에 손상을 입힐 수 있습니다.
- 2 VESA 표준 규격에 맞지 않는 나사를 사용하면 제품 파손 및 제품이 떨어질 위험이 있습니다. 이에 대하여 당사가 책임을 지지 않습니다.

29WK600	
벽걸이 (A x B)	100 x 100
스탠드 나사	M4 x L10
필요 나사	4
벽걸이 장착판 (선택 사양)	LSW149 

34WK650	34BK650
벽걸이 (A x B)	100 x 100
스탠드 나사	M4 x L10
필요 나사	4
벽걸이 장착판 (선택 사양)	LSW149 

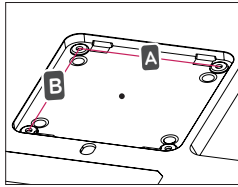
- 벽걸이 (A x B)

29WK600



34WK650

34BK650

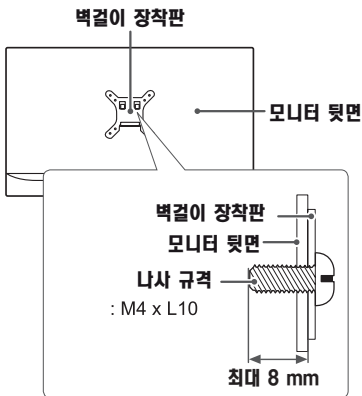


! 참고

- VESA 표준 사양에 명시되어 있는 나사를 사용하세요.
- 벽걸이 키트는 설치 설명서와 필요한 부품이 포함되어 있습니다.
- 벽걸이 지지대는 선택 사양입니다. 별매품은 가까운 대리점에서 구입할 수 있습니다.
- 나사 길이는 벽걸이에 따라 다를 수 있습니다. 반드시 적합한 길이의 나사를 사용하세요.
- 자세한 내용은 벽걸이와 함께 제공되는 설명서를 참조하세요.

! 주의

- 모니터를 이동하거나 설치하기 전에 먼저 전원 코드를 빼세요. 감전의 위험이 있습니다.
- 모니터를 천장이나 경사진 벽에 설치하는 경우 낙하의 위험이 있어 상해를 입을 수 있습니다. 정품 LG 벽걸이를 사용하고 가까운 대리점이나 전문 설치업체에 문의하세요.
- 나사를 너무 세게 조이면 모니터가 파손될 수 있습니다. 이 경우 품질 보증이 적용되지 않습니다.
- VESA 표준을 충족하는 나사와 벽걸이를 사용하세요. 적합하지 않은 부속품의 오용 또는 사용으로 인한 파손에는 상해 품질 보증이 적용되지 않습니다.
- 벽걸이 나사의 길이는 모니터 뒷면으로부터 8 mm 이하여 합니다.



모니터 사용하기

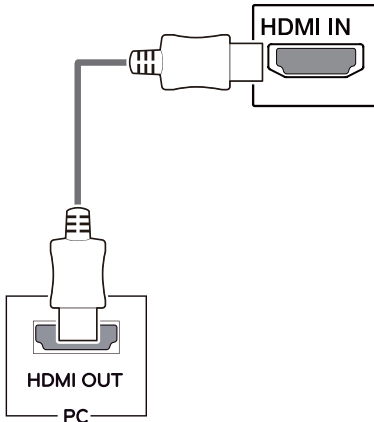
PC 연결

- 이 모니터는 * 플러그 앤 플레이 기능을 지원합니다.
* 플러그 앤 플레이 : 장치를 PC 에 연결하여 전원을 켜면 장치 환경 설정이나 사용자 조정 없이 PC 가 자동으로 해당 장치를 인식하는 기능입니다.

HDMI 연결

디지털 비디오 및 오디오 신호를 PC 에서 모니터로 전송합니다. 다음 그림과 같이 PC 와 모니터를 HDMI 케이블로 연결하세요.

메뉴 버튼을 누른 후 입력 메뉴에서 해당 입력을 선택하세요.



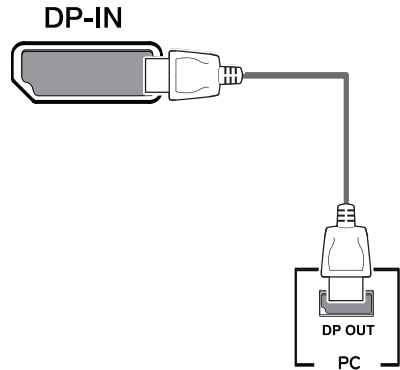
! 참고

- HDMI PC 를 사용할 경우 장비 호환성 문제가 발생할 수 있습니다.
- DVI to HDMI / DP(DisplayPort) to HDMI 케이블을 사용할 경우 호환성 문제가 발생할 수 있습니다.
- HDMI 로고가 들어가 있는 인증된 케이블을 사용하십시오. 인증된 HDMI 케이블을 사용하지 않으면, 화면이 보이지 않거나 연결 오류가 발생할 수 있습니다.
- 권장 HDMI 케이블 유형
 - 고속 HDMI®/™ 케이블
 - 고속 HDMI®/™ 이더넷 케이블

DisplayPort 연결

PC 의 디지털 영상 및 음성 신호를 모니터로 전송합니다. PC 와 모니터를 다음 그림과 같이 DisplayPort 케이블로 연결하십시오.

메뉴 버튼을 누른 후 입력 메뉴에서 해당 입력을 선택하세요.



! 참고

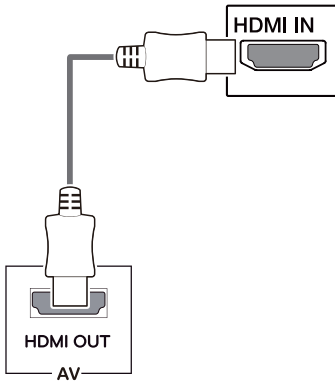
- PC 의 DP(DisplayPort) 버전에 따라 영상 및 음성 출력이 되지 않을 수도 있습니다.
- 시중에서 판매되는 일반 케이블을 사용할 경우 화면이 보이지 않거나 화면에 노이즈가 발생할 수 있습니다.

AV 연결

HDMI 연결

디지털 비디오 및 오디오 신호를 AV 기기에서 모니터로 전송합니다. 다음 그림과 같이 AV 기기와 모니터를 HDMI 케이블로 연결하세요.

메뉴 버튼을 누른 후 입력 메뉴에서 해당 입력을 선택하세요.



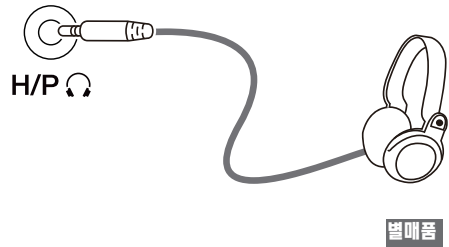
! 참고

- HDMI 로고가 들어가 있는 인증된 케이블을 사용하십시오. 인증된 HDMI 케이블을 사용하지 않으면, 화면이 보이지 않거나 연결 오류가 발생 할 수 있습니다.
- 권장 HDMI 케이블 유형
 - 고속 HDMI[®]/TM 케이블
 - 고속 HDMI[®]/TM 이더넷 케이블

주변기기 연결

헤드폰 연결

헤드폰 포트를 통해서 모니터에 주변기기를 연결합니다. 그림과 같이 연결하세요.

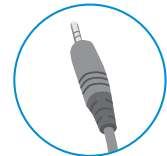


! 참고

- 주변 기기 제품은 별매품입니다.
- 이어폰은 [L자형] 연결시, 주변 장치 연결이 어려울 수 있으니, [일자형] 사용을 권장합니다.



L자형



일자형

- PC와 외부기기의 음향 설정에 따라 헤드폰, 스피커 동작이 제한될 수 있습니다.

사용자 설정

메인 메뉴 활성화

- 1 모니터 하단의 조이스틱 버튼을 누릅니다.
- 2 전/후 (▲/▼), 좌/우 (◀/▶) 로 조이스틱을 움직여 해당 옵션을 조정하세요.
- 3 조이스틱 버튼을 한번 더 누르면 메인 메뉴에서 빠져 나갑니다.



버튼	메뉴 상태	설명
	메인 메뉴 비활성화	메인 메뉴를 활성화 합니다.
	메인 메뉴 활성화	메인 메뉴에서 나가기 (길게 눌러 모니터 끄기, 이 끄기 방법은 OSD 가 켜져 있을 때를 비롯하여, 어떤 때에라도 사용이 가능합니다.)
	◀ 메인 메뉴 비활성화	모니터 음량을 조절합니다.
	▶ 메인 메뉴 활성화	입력 기능에 진입합니다.
	▶ 메인 메뉴 비활성화	모니터 음량을 조절합니다.
	▶ 메인 메뉴 활성화	설정 기능에 진입합니다.
	▲ 메인 메뉴 비활성화	현재의 입력에 대한 정보를 표시합니다.
	▼ 메인 메뉴 활성화	모니터 전원을 끕니다.
	▼ 메인 메뉴 비활성화	현재의 입력에 대한 정보를 표시합니다.
	▼ 메인 메뉴 활성화	게임 기능을 입력합니다.

메인 메뉴 기능



메인 메뉴	설명
설정	화면 설정을 합니다.
게임	화면 모드는 게임 모드로 변경이 가능합니다.
입력	입력 모드를 설정합니다.
전원 끄기	모니터 전원을 끕니다.
나가기	메인 메뉴에서 나갑니다.

사용자 설정

메뉴 설정

- 1 설정 메뉴를 나타나게 하려면 모니터 하단에 있는 조이스틱 버튼을 누른 후 **설정**로 진입합니다.
- 2 조이스틱을 상 / 하, 좌 / 우로 움직여 옵션사항을 설정합니다.
- 3 상위 설정 또는 다른 항목을 조정하고 싶을 때에는 조이스틱을 ◀ 로 움직이거나 상 / 하, 좌 / 우로 움직여 이동합니다.
- 4 설정 메뉴에서 나가고 싶을 때에는 조이스틱 버튼을 ◀ 로 움직여 이동합니다.



간편 설정



입력



영상



음향 설정



일반 설정



주의


- 모니터 OSD (On Screen Display) 는 사용설명서와 다를 수 있습니다.

해당 옵션의 설정은 하위에 설명되어 있습니다 .


설정 > 간편 설정	설 명	
밝기	화면의 색 대비도와 밝기를 조정합니다 .	
명암		
음량	음량을 조절합니다 . ! 참고 • 음량 조절 메뉴에서 조이스틱 버튼을 ▼ 로 움직이면 조용히 / 음소거 해제가 됩니다 .	
색 온도	사용자	사용자는 적색, 녹색, 또는 청색을 사용자 정의할 수 있습니다 .
	따뜻한 느낌	붉은 빛이 도는 화면색을 나타냅니다 .
	표준	붉은 빛과 푸른 빛의 중간색으로 설정합니다 .
	시원한 느낌	푸른 빛이 도는 화면색을 나타냅니다 .
MaxxAudio	켜짐	MaxxAudio® by Waves 는 기술 그래미 상의 수상자로서 뛰어난 청취를 위한 고품질 스튜디오 사운드 툴입니다 .
	꺼짐	MaxxAudio 기능 사용이 불가능합니다 .



설정 > 입력	설 명	
외부입력 목록	해당 입력 모드를 선택합니다 .	
화면 비율	화면 비율을 조정합니다 .	
	전체 화면	영상 신호의 입력과 상관없이 전체로 보여줍니다 .
	자동 화면 비	입력된 영상 신호 비율로 화면을 보여줍니다 .
	영화 1	21:9 화면에 맞게 화면을 확대해서 보여줍니다 . (1080p 화면 기준)
	영화 2	21:9 화면에 맞게 화면을 확대하면서 자막을 고려하여 하단에 black box 영역이 같이 보입니다 . (1080p 화면 기준)
! 참고	<ul style="list-style-type: none"> • FreeSync 모드에는 영화 1, 영화 2 설정이 없습니다 . (영상 → 게임 조정 → FreeSync 로 이동하여, FreeSync 켜짐 혹은 꺼짐로 설정) . 	

SDR(비 HDR)의 영상 모드 신호.

설정 > 영상	설 명	
영상 모드	사용자 설정	사용자가 각 요소를 조절할 수 있는 모드입니다. 메인 메뉴의 컬러 모드 조절이 가능합니다.
	읽기 모드	문서를 볼 때 화면을 최적화합니다. 설정 메뉴에서 화면을 밝게 할 수 있습니다.
	사진	사진을 보기에 최적화된 상태로 조정된 모드입니다.
	영화	비디오의 시각효과를 위해 화면을 최적화로 조정된 모드입니다.
	HDR 효과	HDR 화면에 최적화.
	색약자 색보정 모드	이 모드는 빨간색과 녹색을 구별 할 수 없는 사용자를 위한 것입니다. 이 모드를 통해 색약인 사용자는 두 가지 색상을 쉽게 구별 할 수 있습니다.
	FPS 1 게임	이 모드는 FPS 게임에 가장 적합합니다.
	FPS 2 게임	이 모드는 FPS 게임 1보다 더 높은 블랙 스테빌라이저 값을 가지므로, 매우 어두운 FPS 게임에 적합합니다.
	RTS 게임	이 모드는 RTS 게임에 가장 적합합니다.
	사용자 설정 (게임)	이 모드에서 사용자는 게임 관련 옵션을 포함한 다양한 요소를 사용자 정의할 수 있습니다.
	 참고 <ul style="list-style-type: none"> • 화면이 사진 모드로 변경될 경우, 화면이 깜빡이거나 PC 화면의 해상도가 낮아질 수 있습니다. 	




HDR의 영상 모드 신호.

설정 > 영상	설 명	
영상 모드	HDR 선명한 영상	생생한 색상의 HDR 화면에 최적화.
	HDR 표준영상	HDR 화면에 최적화.
	HDR 게임	HDR 게임 화면에 최적화.
	HDR 영화	HDR 비디오 화면에 최적화.
	 참고 <ul style="list-style-type: none"> • Windows 10 의 OS 설정에 따라 HDR 콘텐츠가 제대로 작동하지 않을 수도 있습니다. Windows 의 HDR 켜짐 / 꺼짐 설정을 확인하십시오. • HDR 기능을 켜면 그래픽 카드 성능에 따라 문자 디스플레이 또는 화질이 좋지 않을 수 있습니다. • 그래픽 카드 성능에 따라, HDR 기능이 켜져있는 동안 모니터 입력 또는 전원 켜짐 / 꺼짐 를 변경하면 화면 깜박임 또는 화면 깨짐이 발생할 수 있습니다. 	

화면 조정	밝기	화면 밝기 조정.		
	명암	화면 대비도 조정.		
	선명도	화면 선명도를 조절합니다.		
	SUPER RESOLUTION+	높음	사용자가 또렷한 이미지로 선명한 영상을 원할 경우, 최적화 된 화면이 되도록 도와줍니다. 고화질 동영상이나 게임에 효과적입니다.	
		보통	사용자가 낮음과 높음 모드의 중간 단계로 편안한 영상을 원할 경우, 최적화 된 화면이 되도록 도와줍니다. UCC, SD 급 영상에 효과적입니다.	
		낮음	사용자가 부드러운 이미지로 자연스러운 영상을 원할 경우, 최적화된 화면이 되도록 도와줍니다. 움직임이 적은 영상이나 정지 영상에 효과적입니다.	
		꺼짐	가장 일반적인 사용 환경으로 사용하고 싶을 때 선택하세요. SUPER RESOLUTION+ 기능을 비활성화 합니다.	
		 참고	<ul style="list-style-type: none"> 이제 저해상도 화상의 선명도를 증가시키기위한 함수이며, 불필요한 고선명도를 조래할 수 있는 일반 텍스트 또는 데스크탑 아이콘 기능 사용은 추천하지 않습니다. 	
	블랙 레벨	오프셋 수준을 설정할 수 있습니다.(HDMI 전용) <ul style="list-style-type: none"> 오프셋: 영상 신호의 기준으로, 모니터가 보여줄 수 있는 가장 어두운 화면입니다. 		
		높음	현재 화면 명암비를 유지합니다.	
낮음		현재 화면 명암비에서 블랙 레벨은 더욱 낮춰주고 화이트 레벨은 더욱 높여줍니다.		
DFC	켜짐	화면에 따라 자동으로 밝기를 조절합니다.		
	꺼짐	DFC 기능을 비활성화 합니다.		
게임 조정	응답 시간	화면 움직임의 정도에 따라 출력 영상의 반응속도 설정이 가능합니다. 일반적인 사용환경에서는 빠르게 로 설정하고 움직임이 많은 영상의 경우 매우 빠르게 로 설정을 권장합니다. 단, 매우 빠르게 로 설정할 경우 잔상이 생길 수 있습니다.		
		매우 빠르게	응답시간을 매우 빠르게 설정합니다.	
		빠르게	응답시간을 빠르게 설정합니다.	
		보통	응답시간을 보통 설정합니다.	
		꺼짐	응답시간 속도 개선 기능을 설정하지 않습니다.	
	FreeSync	입력신호의 수직 주파수와 출력 신호의 수직 주파수의 동기를 맞추어 화면 깨짐 없이 자연스러운 영상을 보여주는 기능입니다.  주의 <ul style="list-style-type: none"> 지원 인터페이스 : DisplayPort, HDMI. 지원 그래픽 카드 : AMD 의 FreeSync 를 지원하는 그래픽 카드. 지원 버전 : 반드시 최신 그래픽 카드 드라이버로 업데이트 하세요. 자세한 내용은 AMD 웹 사이트 (http://www.amd.com/FreeSync) 를 참조하세요. 		
		켜짐	FreeSync 기능을 활성화합니다.	
		꺼짐	FreeSync 기능을 비활성화합니다.	
	Black Stabilizer	검정색 농도 조정을 통하여 어두운 화면에서 사물 식별도를 높일 수 있습니다. Black Stabilizer 값을 올리면, 저 계조 영역을 더 밝게 합니다.(어두운 게임 영상에서 사물의 구분을 쉽게 할 수 있습니다.) Black Stabilizer 값을 낮추면, 저 계조 영역을 더 어둡게 하여 영상의 동적 명암비를 올려줍니다.		

	Cross Hair	십자선은 1 인칭 슈팅 (FPS) 게임 화면의 중앙을 표시합니다. 사용자는 네 가지 Cross Hair 중에서 자신의 게임 환경에 맞는 Cross Hair 을 선택할 수 있습니다. <ul style="list-style-type: none"> 모니터가 꺼져 있거나 절전 모드로 진입하는 경우, Cross Hair 이 자동으로 꺼집니다. 	
색상 조정	감마	모드 1, 모드 2, 모드 3	감마치가 높을수록 더 어두운 이미지가 나타나며, 감마치가 낮을수록 더 아연 이미지가 나타납니다.
		모드 4	감마 설정을 조정할 필요가 없을 경우, 모드 4 를 선택하세요.
		사용자	사용자는 적색, 녹색, 또는 청색을 사용자 정의할 수 있습니다.
	색 온도	따뜻한 느낌	붉은 빛이 도는 화면색을 나타냅니다.
		표준	붉은 빛과 푸른 빛의 중간색으로 설정합니다.
		시원한 느낌	푸른 빛이 도는 화면색을 나타냅니다.
	빨강	사용자가 임의로 빨강 , 초록 , 파랑 조정하여 화면색을 만듭니다.	
	초록		
	파랑		
	6 가지 색상 조절	6 가지 색 (빨강 / 초록 / 파랑 / 청록 / 자홍 / 노랑) 의 색조 및 채도 설정 및 저장을 통해 색상에 대한 사용자의 요구사항을 만족시킵니다.	
색조		화면 색상을 조절합니다.	
채도		화면의 색상 선명도 조정. 수치가 낮으면 색상의 선명도가 약해지고 밝아지며, 수치가 높아지면 색상의 선명도가 강해지고 어두워집니다.	
화면 초기화	영상 설정을 초기화 하시겠습니까 ?		
	아니오	취소	
	예	초기화	

설정 > 음향 설정	설 명	
음량	헤드폰 또는 스피커 볼륨 조정.	
MaxxAudio	켜짐	MaxxAudio® by Waves 는 기술 그래미 상의 수상자로서 뛰어난 청취를 위한 고품질 스튜디오 사운드 툴입니다.
	꺼짐	MaxxAudio 기능 사용이 불가능합니다.

설정 > 일반 설정	설명	
언어	메뉴 화면을 원하는 언어로 설정하세요.	
SMART ENERGY SAVING	높음	높은 효율의 SMART ENERGY SAVING 기능을 사용하여 에너지를 절약할 수 있습니다.
	낮음	낮은 효율의 SMART ENERGY SAVING 기능을 사용하여 에너지를 절약할 수 있습니다.
	꺼짐	SMART ENERGY SAVING 기능을 비활성화 합니다.
전원 표시등	켜짐	전원표시등이 켜집니다.
	꺼짐	전원표시등이 꺼집니다.
자동 꺼짐 설정	일정 시간 이상 화면에 움직임이 없을 시 자동으로 모니터가 꺼지도록 할 수 있는 기능입니다. 자동으로 꺼지는 시간을 설정 할 수 있습니다. (꺼짐, 4 시간, 6 시간, 8 시간)	
HDMI 호환성 모드	HDMI 호환성 모드는 HDMI 2.0 을 지원하지 않는 레거시 장비를 인식 할 수 있습니다.	
	켜짐	HDMI 호환성 모드 인식 가능. (HDMI 버전 1.4)
	꺼짐	HDMI 호환성 모드 인식 불가능. (HDMI 버전 2.0)
	 참고 <ul style="list-style-type: none"> 연결된 장치가 HDMI 호환성 모드를 지원하지 않는 경우, 화면이나 소리가 제대로 작동하지 않을 수 있습니다. HDMI 호환성 모드가 켜져 있으면 HDR 기능이 지원되지 않습니다. 일부 구형 그래픽 카드는 HDMI 2.0 을 지원하지 않습니다. 그러나 윈도우 제어판에서 HDMI 2.0 해상도 선택이 가능합니다. 이 경우 화면이 비정상적으로 나타날 수도 있습니다. 	
DisplayPort 1.2	DisplayPort 1.2 를 활성화 또는 비활성화 합니다.	
	 참고 <ul style="list-style-type: none"> 그래픽카드의 DisplayPort 지원 버전에 맞게 설정에서 사용해 주시기 바랍니다. 그래픽카드와 호환이 되지 않을 경우 비활성화로 설정하십시오. 	
시작음	이 기능을 사용하면 모니터의 전원이 켜져 있을 때 시작음에서 생성된 사운드를 설정할 수 있습니다.	
	켜짐	모니터 시작음을 들리도록 설정합니다.
	꺼짐	모니터 시작음을 들리지 않도록 설정합니다.
화면설정 잠금	메뉴 설정 및 조절을 제한하는 기능입니다.	
	켜짐	화면설정 잠금 기능이 동작됩니다.
	꺼짐	화면설정 잠금 기능이 해제됩니다.
	 참고 <ul style="list-style-type: none"> 밝기, 명암, 음량, 입력, 화면설정 잠금 및 정보를 제외한 모든 기능이 비활성화됩니다. 	
정보	디스플레이 정보에는 모델명, 일련 번호, 사용시간, 해상도가 표시됩니다.	
초기화	모니터의 설정을 초기 상태로 되돌립니다. 모니터 내 모든 항목이 초기 설정값으로 변경됩니다.	
	아니오	선택을 취소합니다.
	예	처음 모니터를 구입했을 당시의 화면 설정 상태로 복구합니다.

 **참고**

- 에너지 절약 데이터의 값은 패널 및 패널 공급 업체에 따라 달라질 수 있습니다.
- SMART ENERGY SAVING 옵션을 높음 또는 낮음으로 선택할 때, 모니터 휘도 역시 이런 소스에 따라 낮아지거나 높아질 수 있습니다.

고장신고 전 확인하세요

화면이 나오지 않아요	
모니터의 전원코드가 연결되어 있습니까 ?	<ul style="list-style-type: none"> 전원 코드가 콘센트에 바르게 연결되어 있는지 확인하세요 .
전원 표시등이 켜져 있습니까 ?	<ul style="list-style-type: none"> 전원 케이블 연결상태를 확인하고 전원버튼을 누르세요 .
전원이 켜져있고, 전원 표시등이 흰색입니까 ?	<ul style="list-style-type: none"> 연결된 입력 설정이 되어있는지 확인하세요 .(설정 - 입력 - 외부입력 목록)
전원 표시등이 깜박입니까 ?	<ul style="list-style-type: none"> 모니터가 절전상태에 있는 경우에는 마우스를 움직여 보거나 키보드의 아무키를 누르면 화면이 나타납니다 . 컴퓨터 전원이 켜져 있는지 확인하세요 .
' 모니터 지원 주파수 범위 초과 ' 메시지가 뜨니까 ?	<ul style="list-style-type: none"> PC(비디오 카드) 에서 전송되는 신호가 모니터의 수평 또는 수직 주파수 범위를 벗어나서 생기는 현상이므로, 본 설명서의 < 제품 규격 > 란을 확인하여 재설정하세요 .
' 신호없음 ' 메시지가 뜨니까 ?	<ul style="list-style-type: none"> PC 와 모니터를 연결하는 신호 케이블이 연결되어 있지 않거나 빠져있을 때 생기는 현상이므로 신호케이블을 확인 후 재연결하세요 .

' 화면설정 잠금 상태 ' 메시지가 떠오	
메뉴 버튼을 누르면 몇가지 기능을 실행 하지 못하나요 ?	<ul style="list-style-type: none"> 화면설정잠금이 설정된 것으로 설정 - 일반 설정 " 화면설정잠금 " 을 꺼짐으로 설정하세요 .

화면 잔상이 남아요	
모니터를 꺼도 화면에 잔상이 남습니까 ?	<ul style="list-style-type: none"> 고정된 특정 화면만을 장시간 사용할 경우, 화면에 손상을 주어 잔상이 남을 수도 있으므로 주의 하세요 . 모니터를 오래 사용하기 위해서는 화면 보호기를 사용하세요 .

화면이 불안정하고 떨려요 / 화면에 그림자 자취가 남아요	
올바른 해상도를 선택 하셨습니까 ?	<ul style="list-style-type: none"> HDMI 1080i 60/50Hz(인터페이스 (Interface)) 해상도로 선택되어 있으면 화면이 흔들릴 수 있으니, 1080P 또는 권장해상도로 변경하세요 .

! 참고

- 수직 주파수** : 모니터 화면을 사용자가 보게 하려면 형광등처럼 1 초에 화면을 수십 번 바꾸어 주어야 합니다 . 1 초에 화면을 반복하여 나타내는 정도를 수직 주파수 또는 Refresh Rate 라고 하며, 단위는 Hz 입니다 .
- 수평 주파수** : 가로선 1 개를 나타내는 데 걸리는 시간을 수평주기라고 합니다 . 1을 수평주기로 나누면 1 초에 나타내는 가로선의 개수를 알 수 있는데, 이를 수평 주파수라고 하며 단위는 kHz 입니다 .
- OSD 메뉴 설정을 하면 LED 가 켜집니다 .
 설정 - 일반 설정 - 전원 표시등 - 켜짐

! 참고

- 그래픽 카드의 해상도나 주파수가 모니터 허용 범위 내에 있는지 확인하신 후, 제어판의 권장 (최적) 해상도 > 디스플레이 > 설정에서 설정하십시오.
- 그래픽 카드를 권장 (최적) 해상도로 설정하지 않으면 디스플레이 시에 텍스트가 흐릿하게 보이거나, 흐릿한 화면, 일부 화면영역 소실, 불규칙한 화면 등 문제현상을 일으킬 수 있습니다.
- 설정 방법은 각 컴퓨터 제조상 또는 운영체제에 따라 상이할 수 있으며, 일부 해결책은 그래픽 카드의 성능 고하에 따라서 사용이 불가능할 수도 있습니다. 이러한 경우, 컴퓨터 또는 그래픽 카드 제조상에 연락하여 문의하시기 바랍니다.
- 일부 그래픽 카드는 . 2560 × 1080 해상도를 지원하지 않습니다. 해상도가 표시되지 않는 경우, 사용하시는 그래픽 카드의 제조업체에 문의하시기 바랍니다.

화면 색상이 이상해요	
화면 색상이 변색 (16 컬러) 되어 나오니까 ?	<ul style="list-style-type: none"> • 색상수를 24 비트 (트루 컬러) 이상으로 설정하세요 : Windows 에서 ' 제어판 ' > ' 디스플레이 ' > ' 설정 ' > ' 색품질 '
화면 색상이 불안정하거나 단색으로 보입니까 ?	<ul style="list-style-type: none"> • 신호 케이블의 연결 상태를 확인하여 바르게 연결하세요 . 또는 PC 의 비디오 카드를 다시 끼워주세요 .
화면에 반점이 보입니까 ?	<ul style="list-style-type: none"> • 사용 중 화면에 몇 개의 화소반점 (빨강, 녹색, 파란색, 흰색, 검정색) 이 보일 수 있습니다 . 이는 LCD 패널의 특성상 보일 수 있는 현상입니다 . 모니터의 성능과는 무관하며 고장이 아닙니다 .

모니터를 연결한 후 ' 알 수 없는 모니터 ' 라는 문구가 나타나요	
모니터 드라이버를 설치하셨습니까 ?	<ul style="list-style-type: none"> • LG 웹사이트 (www.lge.co.kr) 에서 디스플레이 드라이버를 설치한 것인지 확인하십시오 . • 그래픽 카드 사용설명서를 참조하여 PLUG&PLAY 기능을 모두 지원하는지 확인하세요 .

헤드폰 포트 혹은 스피커에서 아무 소리도 나지 않습니다 .	
이미지가 DisplayPort 혹은 HDMI 입력에서 소리가 없는 상태로 디스플레이 되고 있습니까 ?	<ul style="list-style-type: none"> • 모니터에 있는 버튼으로 음량을 크게 해 보십시오 . • 사용중인 모니터에 PC 의 오디오 출력을 설정합니다 . 마이크로소프트 윈도우 에서 제어판 > 하드웨어 및 사운드 > 사운드로 이동한 후, 모니터를 기본 장치로 설정합니다 .

제품 규격

29WK600

LCD 패널	영 태	TFT (Thin Film Transistor) LCD(Liquid Crystal Display) 패널
	픽셀 피치 (Pixel Pitch)	0.2628 mm x 0.2628 mm
해상도	최대 해상도	2560 × 1080 @ 75 Hz
	권장 해상도	2560 × 1080 @ 60 Hz
영상신호	수평 주파수	30 kHz 에서 90 kHz
	수직 주파수	56 Hz 에서 75 Hz
입력커넥터	HDMI IN1, HDMI IN2, DP(DisplayPort) IN, H/P(Headphone) OUT	
정격 전압	19 V --- 3.3 A 및 19 V --- 2.4 A 및 19 V --- 2.0 A	
소비 전력 (일반)	동작 모드 : 32 W 일반 (공장 출하 조건) * 절전 모드 ≤ 0.5 W ** 오프 모드 ≤ 0.3 W	
AC/DC 어댑터	DA-65G19 타입, Asian Power Devices Inc 제조 . 및 LCAP39 타입, LIEN CHANG ELECTRONIC ENTERPRISE 제조 . 출력 : 19 V --- 3.42 A	
	DA-48F19 타입, Asian Power Devices Inc 제조 . 출력 : 19 V --- 2.53 A	
	LCAP26B-E 타입, LIEN CHANG ELECTRONIC ENTERPRISE 제조 . 출력 : 19 V --- 2.1 A	
환경 조건	동작 조건	온도 0 °C 에서 40 °C 습도 < 80 %
	보관 조건	온도 -20 °C 에서 60 °C 습도 < 85 %
치수	모니터 크기 (폭 × 높이 × 깊이)	
	받침대 장착	698.1 mm × 410.9 mm × 209.4 mm
	받침대 제외	698.1 mm × 317.5 mm × 76.9 mm
무게 (포장제외)	받침대 장착	5.2 kg
	받침대 제외	4.7 kg

제품 규격 내용은 제품의 개선을 위해 예고없이 변경될 수 있습니다.

전력 소비 수준이 작동 상태와 모니터 설정에 따라 다를 수 있습니다.

* 온 모드 전력 소비는 LGE 테스트 규격 (풀 화이트 패턴, 최대 해상도) 로 측정 .

** 절전 모드는 일정 시간 이후에 진입 됩니다 (최대 5 분).

제품 규격

34WK650

LCD 패널	형 태	TFT (Thin Film Transistor) LCD(Liquid Crystal Display) 패널
	픽셀 피치 (Pixel Pitch)	0.312 mm x 0.310 mm
해상도	최대 해상도	2560 × 1080 @ 75 Hz
	권장 해상도	2560 × 1080 @ 60 Hz
영상신호	수평 주파수	30 kHz 에서 90 kHz
	수직 주파수	56 Hz 에서 75 Hz
입력커넥터	HDMI IN1, HDMI IN2, DP(DisplayPort) IN, H/P(Headphone) OUT	
정격 전압	19 V --- 3.3 A 및 19 V --- 2.4 A 및 19 V --- 2.0 A	
소비 전력 (일반)	동작 모드 : 42 W 일반 (공장 출하 조건) * 절전 모드 ≤ 0.5 W ** 오프 모드 ≤ 0.3 W	
AC/DC 어댑터	DA-65G19 타입, Asian Power Devices Inc 제조. 및 LCAP39 타입, LIEN CHANG ELECTRONIC ENTERPRISE 제조. 출력 : 19 V --- 3.42 A	
	DA-48F19 타입, Asian Power Devices Inc 제조. 및 ADS-48FSK-19 19048EPCU-1 타입, SHENZHEN HONOR ELECTRONIC 제조. 및 ADS-48FSK-19 19048EPG-1 타입, SHENZHEN HONOR ELECTRONIC 제조. 및 ADS-48FSK-19 19048EPK-1 타입, SHENZHEN HONOR ELECTRONIC 제조. 출력 : 19 V --- 2.53 A	
	ADS-45SN-19-3 19040G 타입, SHENZHEN HONOR ELECTRONIC 제조. 및 LCAP21C 타입, LIEN CHANG ELECTRONIC ENTERPRISE 제조. 및 LCAP26B-E 타입, LIEN CHANG ELECTRONIC ENTERPRISE 제조. 및 LCAP26B-A 타입, LIEN CHANG ELECTRONIC ENTERPRISE 제조. 출력 : 19 V --- 2.1 A	
환경 조건	동작 조건	온도 0 °C 에서 40 °C 습도 < 80 %
	보관 조건	온도 -20 °C 에서 60 °C 습도 < 85 %
치수	모니터 크기 (폭 x 높이 x 깊이)	
	받침대 장착	825.6 mm x 570.7 mm x 230.0 mm
	받침대 제외	825.6 mm x 369.8 mm x 51.2 mm
무게 (포장제외)	받침대 장착	7.6 kg
	받침대 제외	5.9 kg

제품 규격 내용은 제품의 개선을 위해 예고없이 변경될 수 있습니다.

전력 소비 수준이 작동 상태와 모니터 설정에 따라 다를 수 있습니다.

* 온 모드 전력 소비는 LGE 테스트 규격 (풀 화이트 패턴, 최대 해상도) 로 측정 .

** 절전 모드는 일정 시간 이후에 진입 됩니다 (최대 5 분).

제품 규격

34BK650

LCD 패널	영 태	TFT (Thin Film Transistor) LCD(Liquid Crystal Display) 패널
	픽셀 피치 (Pixel Pitch)	0.312 mm x 0.310 mm
해상도	최대 해상도	2560 × 1080 @ 75 Hz
	권장 해상도	2560 × 1080 @ 60 Hz
영상신호	수평 주파수	30 kHz 에서 90 kHz
	수직 주파수	56 Hz 에서 75 Hz
입력커넥터	HDMI IN1, HDMI IN2, DP(DisplayPort) IN, H/P(Headphone) OUT	
정격 전압	19 V --- 3.3 A 및 19 V --- 2.4 A 및 19 V --- 2.0 A	
소비 전력 (일반)	동작 모드 : 23 W 일반 (ENERGY STAR® 기준) * 절전 모드 ≤ 0.5 W ** 오프 모드 ≤ 0.3 W	
AC/DC 어댑터	DA-65G19 타입, Asian Power Devices Inc 제조 . 및 LCAP39 타입, LIEN CHANG ELECTRONIC ENTERPRISE 제조 . 출력 : 19 V --- 3.42 A	
	DA-48F19 타입, Asian Power Devices Inc 제조 . 및 ADS-48FSK-19 19048EPCU-1 타입, SHENZHEN HONOR ELECTRONIC 제조 . 및 ADS-48FSK-19 19048EPG-1 타입, SHENZHEN HONOR ELECTRONIC 제조 . 및 ADS-48FSK-19 19048EPK-1 타입, SHENZHEN HONOR ELECTRONIC 제조 . 출력 : 19 V --- 2.53 A	
	ADS-45SN-19-3 19040G 타입, SHENZHEN HONOR ELECTRONIC 제조 . 및 LCAP21C 타입, LIEN CHANG ELECTRONIC ENTERPRISE 제조 . 및 LCAP26B-E 타입, LIEN CHANG ELECTRONIC ENTERPRISE 제조 . 및 LCAP26B-A 타입, LIEN CHANG ELECTRONIC ENTERPRISE 제조 . 출력 : 19 V --- 2.1 A	
환경 조건	동작 조건	온도 0 °C 에서 40 °C 습도 < 80 %
	보관 조건	온도 -20 °C 에서 60 °C 습도 < 85 %
치수	모니터 크기 (폭 x 높이 x 깊이)	
	받침대 장착	825.6 mm x 570.7 mm x 230.0 mm
	받침대 제외	825.6 mm x 369.8 mm x 51.2 mm
무게 (포장제외)	받침대 장착	7.6 kg
	받침대 제외	5.9 kg

제품 규격 내용은 제품의 개선을 위해 예고없이 변경될 수 있습니다.

전력 소비 수준이 작동 상태와 모니터 설정에 따라 다를 수 있습니다.

* 온 모드의 소비 전력은 ENERGY STAR® 시험 기준에 의해 측정됩니다.

** 절전 모드는 일정 시간 이후에 진입 됩니다 (최대 5 분).

공장지원모드 (Preset Mode, PC)

HDMI / DP 타이밍 (PC)

Preset mode (HDMI / DP)	수평주파수 (kHz)	수직주파수 (Hz)	극성 (H/V)	비고
640 x 480	31.469	59.94	-/-	
640 x 480	37.5	75	-/-	
800 x 600	37.879	60.317	+/+	
800 x 600	46.875	75	+/+	
1024 x 768	48.363	60	-/-	
1024 x 768	60.123	75.029	+/+	
1152 x 864	53.697	60	-/+	
1280 x 720	45	60	+/+	
1280 x 1024	63.981	60.02	+/+	
1280 x 1024	79.976	75.025	+/+	
1600 x 900	60	60	+/+	
1680 x 1050	65.29	59.954	-/+	
1920 x 1080	67.5	60	+/-	
2560 x 1080	66.636	59.98	-/+	
2560 x 1080	83.915	74.99	-/+	

HDMI 타이밍 (Video)

공장지원모드 (Preset mode)	수평주파수 (kHz)	수직주파수 (Hz)	HDMI	비고
480p	31.5	60		
576P	31.25	50		
720p	37.5	50		
720p	45.0	60		
1080p	56.25	50		
1080p	67.5	60		
2160p	67.5	30		

전원 표시등

모드	LED 색
켜짐 모드	백색 (수 초간)
절전 모드	꺼짐
꺼짐 모드	꺼짐



본 제품에 포함된 GPL, LGPL, MPL 및 기타 오픈 소스 라이선스의 소스 코드를 얻으려면, <http://opensource.lge.com.in> 을 방문하시기 바랍니다. 또한 소스코드의 모든 사용 조건, 보증 부인 및 저작권 통지는 다운로드가 가능합니다. LG 전자는 고객에게 유통 비용 (미디어, 운송 및 취급 비용 등) 을 절약할 수 있는 오픈 소스 코드를 CD-ROM 을 통해 제공해 드립니다. 관련 문의사항은 opensource@lge.com 로 이메일을 보내주시기 바랍니다. 이 서비스는 제품 구입일로부터 3 년간 유효합니다.

제품 모델명과 일련번호는 제품의 상단과 뒷면에 적혀 있습니다. 서비스를 받아야 할 경우 필요하오니, 모델명과 일련번호를 기록해 보관해 놓으시기 바랍니다.

모델 _____
시리얼 번호 _____



고객을 위해 우수한 품질의 서비스를 제공하는 기업에게 사단법인한국서비스진흥협회에서 서비스 품질을 인증하는 마크로 LG 전자는서비스 품질 우수기업입니다.

Copyright © 2017 LG Electronics Inc. All Rights Reserved.
(34BK650 전용)



This Product qualifies for ENERGY STAR®
Changing the factory default configuration and settings or enabling certain optional features and functionalities may increase energy consumption beyond the limits required for ENERGY STAR® certification.
Refer to ENERGYSTAR.gov for more information on the ENERGY STAR® program.