

คู่มือการใช้งาน

ระบบลำโพงพลังงาน

สูง

โปรดอ่านคู่มือนี้อย่างละเอียดก่อนที่จะเริ่มใช้งานเครื่องปรับอากาศของท่าน และเก็บคู่มือไว้เพื่อใช้อ้างอิงในอนาคต

รุ่น

FJ1



* M F L 6 9 9 4 0 4 4 5 *

ข้อมูลด้านความปลอดภัย



ข้อควรระวัง: เพื่อลดความเสี่ยงต่อการเกิดไฟฟ้าช็อต ห้ามเปิดฝาครอบ (หรือฝาปิดด้านหลัง) ภายในไม่มีชิ้นส่วนที่ผู้ใช้สามารถตรวจซ่อมหรือซ่อมแซมได้ด้วยตนเอง ให้ช่างผู้ชำนาญงานเป็นผู้ทำการตรวจซ่อม



สัญลักษณ์แฟลชฟ้าผ่าที่มีหัวลูกศรภายในสามเหลี่ยมด้านเท่า มีวัตถุประสงค์เพื่อเตือนผู้ใช้ได้ทราบถึงแรงดันอันตรายภายในตัวผลิตภัณฑ์ที่ไม่ได้ทำการหุ้มฉนวนไว้และอาจมีพลังงานมากพอที่จะทำให้เกิดความเสี่ยงของการถูกไฟฟ้าช็อตได้



เครื่องหมายตกใจภายในสามเหลี่ยมด้านเท่า มีวัตถุประสงค์เพื่อเตือนผู้ใช้ได้ทราบถึงความเสี่ยงที่สำคัญของคำแนะนำในการใช้งานและการบำรุงรักษา (บริการ) ที่ขึ้นอยู่กับคู่มือที่มาพร้อมกับผลิตภัณฑ์

คำเตือน: เพื่อป้องกันอันตรายจากไฟไหม้หรือไฟฟ้าช็อต ห้ามวางผลิตภัณฑ์ไว้ในบริเวณที่ผลิตภัณฑ์อาจตกผ่านหรือสัมผัสกับความร้อน

ข้อควรระวัง: ไม่ควรวางชุดอุปกรณ์ในบริเวณที่อาจจะสัมผัสกับน้ำ (หยดน้ำหรือน้ำกระเด็นใส่) และไม่ควรวางภาชนะบรรจุของเหลว เช่น แก้วน้ำ โถบนชุดอุปกรณ์

คำเตือน: ห้ามติดตั้งผลิตภัณฑ์ไว้ในพื้นที่ที่จำกัด เช่น บนชั้นวางหนังสือหรือบริเวณอื่นๆ ที่คล้ายคลึงกัน

ข้อควรระวัง: ห้ามใช้ผลิตภัณฑ์ที่มีแรงดันไฟฟ้าสูงในบริเวณใกล้เคียงกับผลิตภัณฑ์นี้ (ตัวอย่างเช่น ไมติแมลงไฟฟ้า) ผลิตภัณฑ์นี้อาจทำงานบกพร่องเนื่องจากไฟฟ้าช็อต

ข้อควรระวัง: ห้ามปิดกั้นช่องระบายอากาศ ทำการติดตั้งโดยปฏิบัติตามคำแนะนำจากผู้ผลิตและช่องเปิดในโครงเครื่องมีไว้เพื่อระบายอากาศและเพื่อให้แน่ใจว่าผลิตภัณฑ์จะทำงานได้อย่างถูกต้อง และป้องกันไม่ให้อุปกรณ์ที่ผลิตกันที่ความร้อนมากเกินไป ร้อนมากเกินไป ห้ามปิดกั้นช่องเปิดโดยการวางผลิตภัณฑ์บนเตียง โซฟา พรมหรือพื้นผิวอื่นๆ ที่คล้ายคลึงกัน ไม่ควรวางผลิตภัณฑ์นี้ในเฟอร์นิเจอร์ที่สร้างแบบปิดตัน เช่น ชั้นวางหนังสือหรือชั้นวางของ เป็นต้น และมีการระบายอากาศที่เหมาะสม หรือปฏิบัติตามคำแนะนำของผู้ผลิต

หมายเหตุ: สำหรับข้อมูลเพื่อความปลอดภัย รวมถึงการระบุผลิตภัณฑ์และพิกัดของแหล่งจ่ายไฟ โปรดดูที่แผ่นป้ายที่ตัวเครื่องทางด้านล่างหรือด้านหลังของอุปกรณ์

ข้อควรระวังเกี่ยวกับสายไฟ

ตัดการเชื่อมต่อปลั๊กไฟจากตัวอุปกรณ์ ในกรณีฉุกเฉิน ปลั๊กไฟต้องเข้าถึงได้อย่างง่ายดาย ตรวจสอบในหน้าข้อกำหนดของผู้จัดจำหน่ายเพื่อให้แน่ใจเกี่ยวกับความต้องการในปัจจุบัน อย่าใช้งานเต้าเสียบมากเกินไป การใช้งานเต้าเสียบมากเกินไป เต้าเสียบหลวมหรือเต้าเสียบได้รับความเสียหาย การต่อพ่วงสายไฟ สายไฟหลวมหรือได้รับความเสียหาย หรือจนหมดความร้อนสายไฟแต่หนึ่งจะเป็นอันตราย เจือมน้ำใดๆ เหล่านี้อาจส่งผลให้เกิดไฟฟ้าช็อตหรือไฟไหม้ได้ ควรตรวจสอบสายไฟของอุปกรณ์ของคุณ และหาปรากฏบ่งบอกถึงความเสียหายหรือการเสื่อมสภาพ ให้ถอดปลั๊กไฟออกให้หยุดใช้อุปกรณ์นั้น และให้สายไฟที่ต้องการทดแทนใหม่โดยศูนย์บริการที่ได้รับอนุญาต ป้องกันสายไฟจากการกระทำรุนแรงต่อร่างกายและทางกลไก เช่น ถูกบีบ ถูกหักงอ ถูกกด ถูกประทุพับ หรือเดินบนสายไฟ ให้ความใส่ใจเป็นพิเศษต่อปลั๊ก เต้าเสียบและจุดที่สายไฟที่ออกจากตัวอุปกรณ์

อุปกรณ์นี้เป็นอุปกรณ์ที่มีแบตเตอรี่แบบพกพาหรือตัวสะสม

วิธีที่ปลอดภัยในการถอดแบตเตอรี่หรือแบตเตอรี่ออกจากอุปกรณ์:

ถอดแบตเตอรี่หรือชุดแบตเตอรี่สุดเก่าออก โดยปฏิบัติตามขั้นตอน การใส่แบตเตอรี่ในลำดับย้อนกลับ ขั้นตอนย้อนกลับของการใส่ เพื่อป้องกันการปนเปื้อนของสิ่งแวดล้อมและนำมาซึ่งภัยคุกคามต่อสุขภาพมนุษย์และสัตว์ ให้ทั้งแบตเตอรี่ที่เก่าแก่ในที่ที่เหมาะสมจุดเก็บขยะต่างๆ อย่าทิ้งแบตเตอรี่หรือแบตเตอรี่ที่ กับของเสียอื่นๆ ขอแนะนำให้ท่านใช้แบตเตอรี่ท้องถิ่นที่มีระบบรีคืนและเก็บกัก ไม่ควรให้ แบตเตอรี่สัมผัสกับความชื้นมากเกินไป เช่น แสงอาทิตย์ ไฟ หรือที่มีลักษณะท่าทางเดียวกัน

ข้อควรระวัง: ห้ามวางวัตถุที่เป็นแหล่งกำเนิดเปลวไฟ เช่น เทียนไขที่จุดไฟ ไว้บนเครื่องเล่น

สัญลักษณ์

| | |
|-----|---------------------------|
| ~ | ตู้ที่กระแสไฟฟ้าสลับ (AC) |
| --- | ตู้ที่กระแสไฟฟ้าตรง (DC) |
| ☐ | ตู้ที่อุปกรณ์ประเภท II |
| ⏻ | ตู้ที่สแตนด์บาย |
| I | ตู้ที่ "ON" (เพาเวอร์) |
| ⚡ | ตู้ที่แรงดันไฟฟ้าอันตราย |

Table of Contents

1 เริ่มต้นใช้งาน

- 2 ข้อมูลด้านความปลอดภัย
- 6 คุณลักษณะเฉพาะ
- 7 ข้อกำหนดของไฟล์ที่เล่นได้
- 7 - ความต้องการเกี่ยวกับไฟล์เพลง
- 7 - อุปกรณ์ USB ที่ใช้งานร่วมกันได้
- 7 - ความต้องการของอุปกรณ์ USB
- 8 รีโมทคอนโทรล
- 10 แฉงด้านบน / แฉงด้านหน้า
- 11 แฉงด้านข้าง / แฉงด้านหลัง

2 การเชื่อมต่อ

- 12 การประกอบลำโพง
- 13 การเชื่อมต่ออุปกรณ์เสริม
- 13 - การเชื่อมต่อ AUX IN
- 13 - การเชื่อมต่อ PORT. IN
- 14 - การเชื่อมต่ออุปกรณ์ USB

3 การใช้งาน

- 15 การทำงานพื้นฐาน
- 15 - การทำงานของ USB
- 15 - เลือกโพลเดอร์และไฟล์ MP3/WMA
- 16 การใช้เทคโนโลยี BLUETOOTH® ไร้สาย
- 16 - การฟังเพลงที่เก็บอยู่ในอุปกรณ์ Bluetooth
- 19 การใช้งานวิทยุ
- 19 - การฟังวิทยุ
- 19 - การปรับปรุงการรับสัญญาณ FM ที่ไม่ดี
- 19 - การตั้งค่าสถานีวิทยุล่วงหน้า
- 19 - การลบสถานีทั้งหมดที่บันทึกไว้
- 20 การปรับเสียง
- 20 - การตั้งค่าโหมดเสียง
- 21 การใช้งานอื่นๆ
- 21 - ปิดเสียงชั่วคราว
- 21 - การตั้งค่าเวลาปิดเครื่อง
- 21 - Dimmer (ลดความสว่างหน้าจอ)
- 21 ปิดเครื่องโดยอัตโนมัติ
- 21 - การแสดงข้อมูลไฟล์ (ID3 TAG)
- 22 - การเปิดใช้งาน AUTO POWER
- 22 - เปลี่ยนฟังก์ชันอัตโนมัติ
- 23 การตั้งนาฬิกา
- 23 - การใช้เครื่องเล่นของท่านเป็นนาฬิกาปลุก

4 การแก้ไข้ปัญหา

24 การแก้ไข้ปัญหา

5 ภาคผนวก

25 ข้อมูลจำเพาะทั่วไป

26 เครื่องหมายการค้าและใบอนุญาต

26 การบำรุงรักษา

26 - การจัดการกับเครื่อง

1

2

3

4

5

คุณลักษณะเฉพาะ

Bluetooth®

ฟังเพลงที่จัดเก็บไว้ในอุปกรณ์ Bluetooth ของคุณ

Portable In (เชื่อมต่อสัญญาณเข้าจากอุปกรณ์แบบพกพา)

ฟังเพลงจากอุปกรณ์พกพาของคุณ (MP3, โฟลปปี้ดิสก์ ฯลฯ)

ข้อกำหนดของไฟล์ที่เล่นได้

ความต้องการเกี่ยวกับไฟล์เพลง

ไฟล์ MP3/WMA ที่สามารถเล่นได้กับเครื่องเล่นนี้จะมีข้อกำหนดดังนี้

- การสุ่มตัวอย่างความถี่ : อยู่ในช่วง 32 ถึง 48 กิโลเฮิร์ตซ์ (MP3), อยู่ในช่วง 32 ถึง 48 กิโลเฮิร์ตซ์ (WMA)
- อัตราบิต: อยู่ในช่วง 32 ถึง 320 กิโลบิตต่อวินาที (MP3), 40 ถึง 192 กิโลบิตต่อวินาที (WMA)
- ไฟล์ใหญ่สุด: USB:999
- ไฟล์เคอร์ใหญ่สุด: USB:99
- นามสกุลไฟล์: ".mp3"/ ".wma"
- MP3/WMA บางไฟล์อาจจะไม่สามารถเล่นได้ ขึ้นอยู่กับชนิดหรือรูปแบบของไฟล์

ไมโครรับ DTS ในกรณีของรูปแบบเสียง DTS เสียงนั้นไม่ใช่เอาท์พุท

อุปกรณ์ USB ที่ใช้งานร่วมกันได้

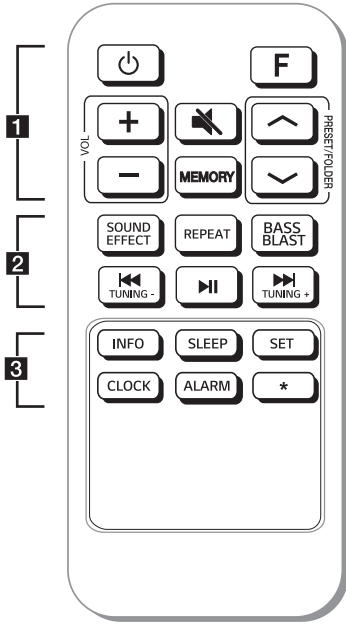
- เครื่องเล่น MP3: เครื่องเล่น MP3 ชนิดแฟลช
- แฟลชไดรฟ์ USB:
อุปกรณ์ที่รองรับ USB2.0 หรือ USB1.1
- พิกซ์อิน USB ของอุปกรณ์ที่ไม่ได้รองรับอุปกรณ์ USB ทุกชนิด

ความต้องการของอุปกรณ์ USB

- ไม่รองรับอุปกรณ์ที่ต้องการการติดตั้งโปรแกรมเพิ่มเติม เมื่อเชื่อมต่อเข้ากับคอมพิวเตอร์
- ห้ามถอดอุปกรณ์ USB ออกระหว่างการใช้งาน
- สำหรับอุปกรณ์ USB ที่มีความจุสูง อาจใช้เวลาในการค้นหาข้อมูลนานกว่าสองสามนาที
- เพื่อป้องกันข้อมูลสูญหาย ให้ทำการสำรองข้อมูลไว้ทั้งหมด
- ถ้าท่านใช้สายเคเบิลต่อ USB หรือ USB hub เครื่องอาจไม่รู้จักอุปกรณ์ USB
- ไม่รองรับระบบไฟล์ NTFS (รองรับระบบไฟล์ FAT(16/ 32) เท่านั้น)
- เครื่องนี้จะจดจำได้ถึง 999 ไฟล์
- ไม่รองรับฮาร์ดดิสก์ไดรฟ์สำหรับต่อภายนอก อุปกรณ์อ่านการ์ด อุปกรณ์ที่ถูกล็อก หรือ อุปกรณ์ USB ชนิดฮาร์ดไดรฟ์
- ไม่สามารถเชื่อมต่อพอร์ต USB ของอุปกรณ์นี้กับ PC ได้ เครื่องนี้ไม่สามารถใช้เป็นอุปกรณ์จัดเก็บข้อมูลได้
- USB บางอันอาจไม่สามารถใช้งานกับเครื่องนี้ได้

รีโมทคอนโทรล

1
แสดงตำแหน่งปุ่ม



.....**1**.....

- ⏻ (สแตนด์บาย/เปิด) : เปิดหรือปิดการทำงาน
- F (ฟังก์ชัน) : เลือกฟังก์ชันและแหล่งสัญญาณขาเข้า

| อินพุตซอร์ส / ฟังก์ชัน | การแสดงผล |
|--------------------------|-----------|
| USB | USB |
| อินพุต AUX | AUX |
| การป้อนข้อมูลเข้าแบบพกพา | PORT |
| Bluetooth | BT |
| วิทยุ | FM |

VOL (ระดับเสียง) +/- : ปรับระดับเสียงของลำโพง

🔊 (ปิดเสียง) : ปิดเสียง

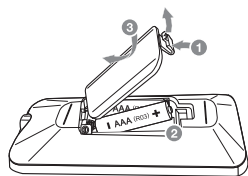
MEMORY :

- บันทึกสถานีวิทยุ (ดูข้อมูลเพิ่มเติมในหน้า 19)
- การลบสถานีทั้งหมดที่บันทึกไว้

PRESET/FOLDER \wedge / \vee :

- เลือกหมายเลขสถานีวิทยุที่ตั้งไว้ล่วงหน้า
- ค้นหาไฟล์เครื่องเล่นไฟล์ MP3/ WMA เมื่อต้องการเล่นผ่าน USB ที่ใส่ไฟล์ MP3/ WMA บันทึกไว้ในหลาย ๆ ไฟล์เครื่อง ให้กด **PRESET/FOLDER \wedge / \vee** เพื่อเลือกไฟล์เครื่องที่ต้องการการเล่น

การเปลี่ยนแบตเตอรี่



ถอดฝาครอบแบตเตอรี่ที่ด้านหลังของรีโมทคอนโทรล และใส่แบตเตอรี่โดยให้สัญลักษณ์ **+** และ **-** ตรงกัน

2

SOUND EFFECT : เลือกเสียงที่ประทับใจ

REPEAT : พังแตร/ไฟล์ซ้ำหรือสุ่ม

BASS BLAST : กดเพื่อเลือกเอฟเฟคเสียง BASS โดยตรง

TUNING +/- : เลือกสถานีวิทยุ

⏮/⏭ (ข้าม/ค้นหา) :

- การเล่นย้อนกลับหรือเดินหน้าอย่างรวดเร็ว
- ค้นหาส่วนที่อยู่ภายในไฟล์

▶/⏸ (เล่น/หยุดเล่นชั่วคราว) :

- เริ่มหรือหยุดเล่นชั่วคราว
- เลือก STEREO/MONO

3

INFO

- ดูข้อมูลเกี่ยวกับเพลงของคุณ ไฟล์ MP3 มักมีแท็ก ID3 แท็กดังกล่าวบอกข้อมูลชื่อเพลง นักร้อง อัลบั้ม หรือเวลา
- ดูชื่ออุปกรณ์ของเครื่อง Bluetooth ใน BT READY
- ดูชื่อของอุปกรณ์ Bluetooth ทั้งหมดที่เชื่อมต่อในโหมด Bluetooth

SLEEP : ตั้งค่าระบบให้ปิดโดยอัตโนมัติตามเวลาที่กำหนด (Dimmer : หน้าจอแสดงผลจะมีดับลงครึ่งหนึ่ง)

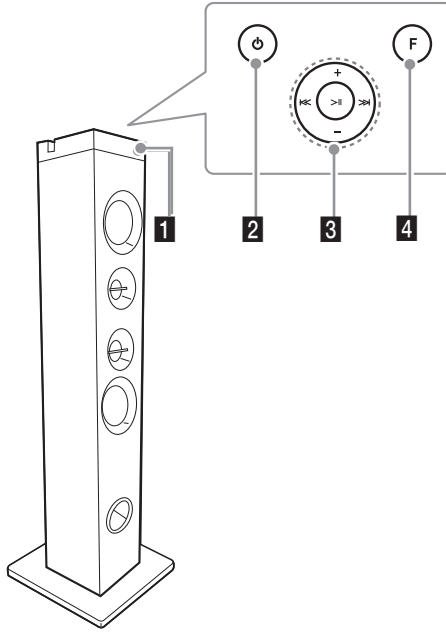
SET : ยืนยันการตั้งค่า

CLOCK : ตั้งค่านาฬิกาและตรงเชิงเวลา

ALARM : ด้วยฟังก์ชัน ALARM คุณสามารถเปิดเล่น USB และซุนสัญญาณได้ตามเวลาที่คุณต้องการ

★ : ปุ่มนี้ไม่สามารถใช้งานได้

แผงด้านบน / แผงด้านหน้า

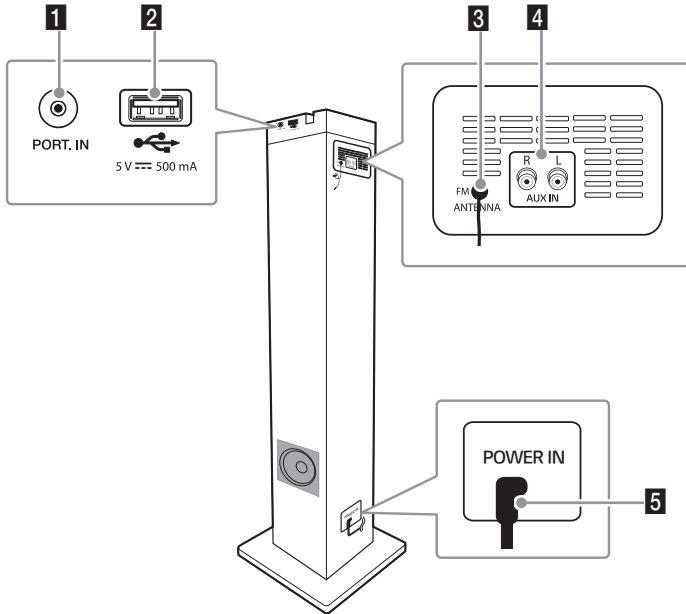


- 1** หน้าต่างแสดงผล
- 2** ⏻ (สแตนด์บาย)
เปิดหรือปิดเครื่อง
- 3** <</>> (ข้าม/ค้นหา)
 - ข้ามย้อนกลับหรือไปข้างหน้า
 - ค้นหาส่วนภายในไฟล์
 - ปรับสถานีวิทยุตามที่ต้องการ
- >||** (เล่น/หยุดชั่วคราว)
 - เริ่มหรือหยุดเล่นชั่วคราว
 - เลือก สเตอริโอ/โมโน
- +/-
ปรับระดับเสียงของลำโพง

- 4** F (ฟังก์ชัน)
เลือกฟังก์ชันและแหล่งอินพุต

| อินพุตซอร์ส / ฟังก์ชัน | การแสดงผล |
|--------------------------|-----------|
| USB | USB |
| อินพุต AUX | AUX |
| การป้อนข้อมูลเข้าแบบพกพา | PORT |
| Bluetooth | BT |
| วิทยุ | FM |

แผงด้านข้าง / แผงด้านหลัง

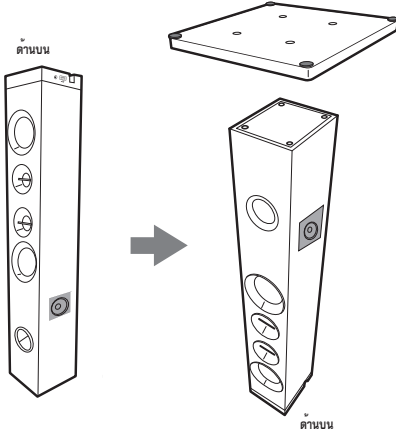


- 1** PORT. (แบบพกพา) หัวต่อ IN
- 2** พอร์ต USB
คุณสามารถเล่นไฟล์เสียงโดยการเชื่อมต่ออุปกรณ์ USB
- 3** FM ANTENNA
- 4** AUX IN (L/R)
เชื่อมต่ออุปกรณ์เสริม
- 5** POWER IN

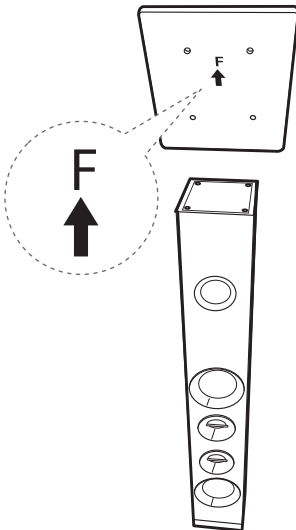
การประกอบลำโพง

ก่อนเชื่อมต่อลำโพงให้ประกอบลำโพง โปรดตรวจสอบรายการสำหรับประกอบลำโพง

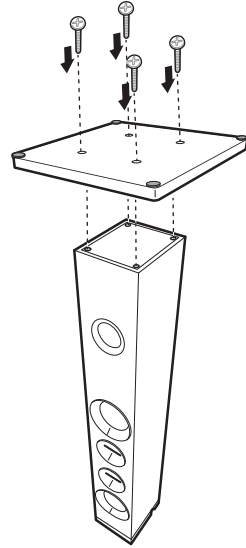
1. วางลำโพงคว่ำลงเพื่อประกอบตัวฐาน



2. วางลูกศรของฐานไปชี้ยังลำโพง



3. ขันด้วยสกรูที่นำมาให้แนบ



⚠️ ข้อควรระวัง

- โปรดใช้ความระมัดระวังเพื่อไม่ให้เกิดความเสียหายต่อหูหรือตัวคุณเอง
เข้าไปใน * ท่อลำโพง
* ท่อลำโพง : หลีกเลี่ยงเสียงที่รุนแรงที่สุดลำโพง (แบบดับปิด)
- ลำโพงที่มีชิ้นส่วนของเหล็ก ดึงนั้นจะทำให้สปีดปิดไป
อาจจะเกิดขึ้นเมื่อทีวีหรือหน้าจอคอมพิวเตอร์
โปรดใช้ลำโพงให้ห่างจากจอทีวีหรือหน้าจอ
คอมพิวเตอร์
- โปรดระมัดระวังว่าลำโพงนั้นไม่ตกหล่นลงมา
มีจะหมิ่นหมายจะส่งผลให้ลำโพงมีสปีดปิดและ
ก่อให้เกิดการบาดเจ็บส่วนบุคคล และ/
หรือความเสียหายต่อทรัพย์สิน
- โปรดระมัดระวังอย่าทำให้ด้านบนของตัวเค
รื่องได้รับความเสียหาย ในขณะที่วางลำโพงคว่ำลง



การเชื่อมต่ออุปกรณ์เสริม

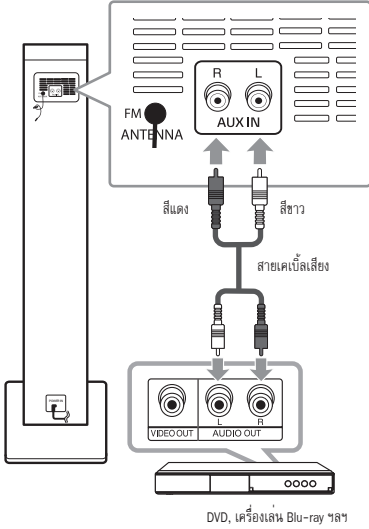
การเชื่อมต่อ AUX IN

เชื่อมต่อช่องเอาต์พุตของอุปกรณ์เสริม (กล่องวีดีโอ, โทรทัศน์, เครื่องเล่น ฯลฯ) เข้ากับช่องต่อ

AUX IN (L/R)

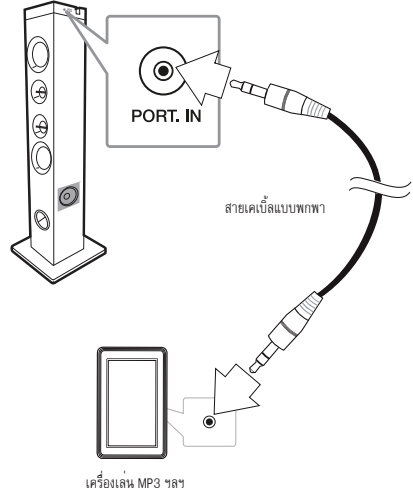
หากอุปกรณ์ของท่านมีขั้วเอาต์พุตสัญญาณเสียงเพียงขั้วเดียว (โมโน)

ให้เชื่อมต่อขั้วหนึ่งเข้ากับขั้วเสียงด้านซ้ายของชุดอุปกรณ์



การเชื่อมต่อ PORT. IN

เชื่อมต่อเอาต์พุต (ชุดหูฟังหรือสายสัญญาณออก) ของอุปกรณ์แบบพกพา (MP3 หรือ PMP ฯลฯ) เข้ากับขั้วต่อ **PORT. IN**



การรับฟังเพลงจากเครื่องเล่นแบบพกพาหรืออุปกรณ์ภายนอกของท่าน

ลำโพงนี้สามารถเล่นเพลงจากเครื่องเล่นแบบพกพาหรืออุปกรณ์ภายนอกได้หลายชนิด

1. เชื่อมต่อเครื่องเล่นแบบพกพาเข้ากับขั้วต่อ PORT.IN ของลำโพง

หรือ

เชื่อมต่ออุปกรณ์ภายนอกเข้ากับขั้วต่อ AUX IN ของลำโพง

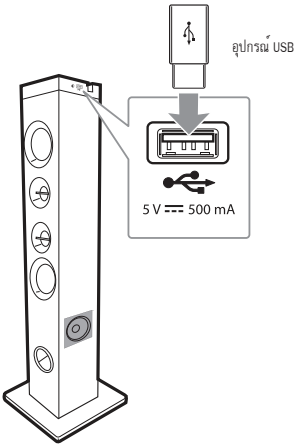
2. เปิดเครื่องโดยการกดปุ่ม
3. กด **F** เพื่อเลือกฟังก์ชัน AUX หรือ PORT
4. เปิดเครื่องเล่นแบบพกพาหรืออุปกรณ์ภายนอกและเริ่มเล่น

หมายเหตุ

สลับไปเป็นฟังก์ชัน PORT โดยอัตโนมัติเมื่อเชื่อมต่ออุปกรณ์แบบพกพาไปยังหัวต่อ PORT. IN

การเชื่อมต่ออุปกรณ์ USB

เชื่อมต่ออุปกรณ์ USB (หรือเครื่องเล่น MP3 ฯลฯ) เข้ากับพอร์ต USB ของลำโพง



! หมายเหตุ

การถอดอุปกรณ์ USB ออกจากลำโพง:

1. เลือกฟังก์ชัน/โหมด ที่แตกต่างกัน
2. ถอดอุปกรณ์ USB ออกจากเครื่อง

การทำงานพื้นฐาน

การทำงานของ USB

1. เชื่อมต่ออุปกรณ์ USB ไปยังพอร์ต USB
2. เลือกฟังก์ชัน USB โดยการกด F

| โดย | ให้ |
|---------------------------------|---|
| เล่น | กด ▶/ ที่รีโมทคอนโทรล หรือกด > ที่ลำโพง |
| หยุดชั่วคราว | กด ▶/ ที่รีโมทคอนโทรล หรือกด > ที่ลำโพงในขณะที่เล่น |
| ค้นหาส่วนที่อยู่ภายในไฟล์ | กดปุ่ม ◀◀/▶▶ บนรีโมทคอนโทรล หรือ ◀◀/▶▶ บนตัวเครื่องระหว่างการเล่นและปล่อยให้อยู่ในตำแหน่งที่ต้องการรับฟัง |
| ข้ามไปยังไฟล์ถัดไป/ก่อนหน้านั้น | - ในสถานะหยุด กด ◀◀/▶▶ ที่รีโมทคอนโทรล หรือกด ◀◀/▶▶ ที่บนตัวเครื่องเพื่อไปยังไฟล์ถัดไป/ก่อนหน้านั้น |
| | - ในขณะที่เล่น กด ▶▶ ที่รีโมทคอนโทรล หรือกด >> ที่บนตัวเครื่องเพื่อไปยังไฟล์ถัดไป |
| | เล่นน้อยกว่า 2 วินาที ให้กด ◀◀ ที่รีโมทคอนโทรล หรือกด ◀◀ ที่บนตัวเครื่องเพื่อไปยังไฟล์ก่อนหน้านั้น เล่นหลังจากนั้น 3 วินาที ให้กด ◀◀ ที่รีโมทคอนโทรล หรือกด ◀◀ ที่บนตัวเครื่องเพื่อไปยังการเริ่มต้นของไฟล์ |
| การเล่นซ้ำหรือเล่นแบบสุ่ม | กด REPEAT ที่รีโมทคอนโทรลซ้ำๆ จอแสดงผลจะเปลี่ยนไปตามคำสั่งดังนี้ ONE -> ALL -> SHUFFLE -> OFF |

ข้อควรระวัง

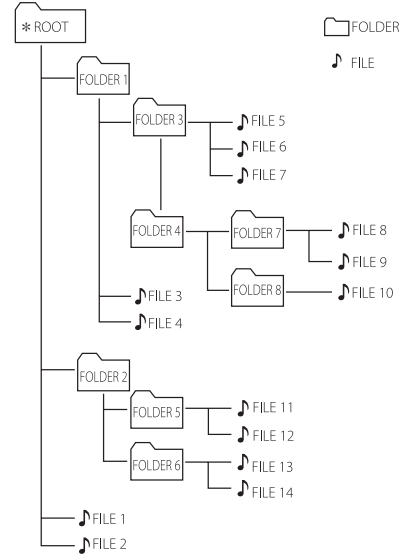
- อย่าดึงไฟออกจากอุปกรณ์ USB ในขณะที่ทำงานอยู่ (เช่น เล่น เป็นต้น)
- ขอแนะนำให้ทำการสำรองปกติเพื่อป้องกันข้อมูลสูญหาย

เลือกไฟล์เตอร์และไฟล์ MP3/WMA

1. กด PRESET/FOLDER \wedge / \vee ที่รีโมทคอนโทรลซ้ำๆ จนกระทั่งปรากฏไฟล์เตอร์ตามที่ต้องการ
2. กดปุ่ม ▶▶ บนรีโมทคอนโทรลหรือ >|| บนตัวเครื่องเพื่อเล่นไฟล์แรกขอไฟล์เตอร์จะถูกเล่น

หมายเหตุ

- ไฟล์ USB ได้รับการจัดลำดับดังนี้



- ไฟล์เตอร์จะเรียงตามลำดับต่อไปนี้
ROOT → FOLDER 1 → FOLDER 3 → FOLDER 7 → FOLDER 8 → FOLDER 5 → FOLDER 6
- ไฟล์จะเริ่มเล่นจากไฟล์ 1 หมายถึง 1 ถึงไฟล์ 14 หมายถึง 14 ที่ละไฟล์
- ไฟล์จะนำเสนอในคำสั่งการบันทึกและอาจจะนำเสนอการบันทึกสถานการณที่แตกต่างกันไป
- *ROOT: หน้าจอแรกที่คุณเห็นเมื่อคอมพิวเตอร์อ่านข้อมูล USB คือ "ROOT"

การใช้เทคโนโลยี BLUETOOTH® ไร้สาย

เกี่ยวกับ Bluetooth

Bluetooth คือเทคโนโลยีการสื่อสารไร้สายสำหรับการเชื่อมต่อระยะใกล้

เลือจอาจขาดหายเมื่อถูกรบกวนโดยคลื่นอิเล็กทรอนิกส์อื่น ๆ หรือเมื่อคุณเชื่อมต่อ Bluetooth ในท้องถิ่น

ไม่มีการเรียกเก็บค่าบริการในการเชื่อมต่ออุปกรณ์แต่ละตัวผ่านเทคโนโลยี Bluetooth ไร้สาย โทรศัพท์มือถือที่ใช้เทคโนโลยี Bluetooth ไร้สาย สามารถทำงานผ่าน Cascade ถ้าการเชื่อมต่อทำได้โดยใช้เทคโนโลยี Bluetooth ไร้สาย

- อุปกรณ์ที่สามารถใช้ได้: โทรศัพท์มือถือ, MP3, โน้ตบุ๊ก ฯลฯ
- รุ่น : 4.1
- เซอร์วิส : SBC

คุณสมบัติ Bluetooth

ในการใช้เทคโนโลยี Bluetooth ไร้สาย ลำโพงต้องสามารถแปลงไปไฟล์บางอย่างได้ ลำโพงนี้สามารถใช้งานได้กับไฟล์ต่อไปนี้

A2DP (คือโปรไฟล์ชนิดหนึ่งของเทคโนโลยีบลูทูธที่พัฒนาและออกแบบมาเพื่อส่งผ่านข้อมูลเสียงในแบบสเตอริโอ)

การฟังเพลงที่เก็บอยู่ในอุปกรณ์ Bluetooth

การจับคู่เครื่องของคุณกับอุปกรณ์ Bluetooth

ก่อนเริ่มขั้นตอนการจับคู่ ตรวจสอบว่าได้เปิดคุณสมบัติ Bluetooth ในอุปกรณ์ Bluetooth ของคุณแล้ว ดูที่คู่มือการใช้งานอุปกรณ์ Bluetooth เมื่อทำการจับคู่แล้ว ไม่จำเป็นต้องทำซ้ำอีก

1. เปิดเครื่อง

หมายเหตุ

เมื่อเปิดใช้การสื่อสารเชื่อมต่อ Bluetooth คุณสามารถค้นหาอุปกรณ์บลูทูธในพื้นที่ใกล้เคียง BT ได้

2. ใช้งานอุปกรณ์ Bluetooth และทำการจับคู่อุปกรณ์ ขณะค้นหาเครื่องที่จับคู่กับอุปกรณ์ Bluetooth รายชื่ออุปกรณ์ที่พบอาจปรากฏในจออุปกรณ์ Bluetooth ขึ้นอยู่กับประเภทของอุปกรณ์ Bluetooth เครื่องของคุณจะปรากฏ "LG FJ1 (XX)"

หมายเหตุ

- XX หมายถึงหมายเลขผลิตภัณฑ์สุดท้ายของหมายเลข Bluetooth ยกตัวอย่างเช่น หากเครื่องของคุณมีหมายเลข Bluetooth เช่น 9C:02:98:4A:F7:08 คุณจะเห็นเป็น "LG FJ1(08)" บนอุปกรณ์ Bluetooth ของคุณ
- ขึ้นอยู่กับชนิดของอุปกรณ์ Bluetooth ของคุณ บางอุปกรณ์จะมีวิธีการจับคู่ที่แตกต่างกันไป ป้อนรหัส PIN (0000) ตามต้องการ
- คุณสามารถเชื่อมต่อเครื่องนี้ได้ด้วยอุปกรณ์ Bluetooth มากถึง 2 ตัวพร้อมกันโดยใช้วิธีการเดียวกันตามที่ได้อธิบายไว้ข้างต้นแล้วเฉพาะในฟังก์ชัน Bluetooth
- การเชื่อมต่อการจับคู่แบบหลายๆ คู่จะรองรับเฉพาะโทรศัพท์และคอมพิวเตอร์เท่านั้น (อาจจะไม่รองรับการเชื่อมต่อการจับคู่แบบหลายๆ คู่ ขึ้นอยู่กับการใช้เฉพาะของการเชื่อมต่อโทรศัพท์)
- ขณะทำการเชื่อมต่อการจับคู่แบบหลายตัว โทรศัพท์จะถูกปิด

- เมื่อชุดอุปกรณ์นี้เชื่อมต่อกับอุปกรณ์ Bluetooth ของท่านสำเร็จ ข้อความ "PAIRED" จะปรากฏขึ้นบนหน้าจอแสดงผล และจะเปลี่ยนเป็นชื่อของอุปกรณ์ Bluetooth ในเวลาไม่นาน แล้ว "BT" จะปรากฏขึ้นบนหน้าจอแสดงผล

! **หมายเหตุ**

- เมื่อท่านเชื่อมต่ออุปกรณ์อื่น ๆ เพื่อทำการจับคู่หลายอุปกรณ์ ข้อความ "PAIRED" จะปรากฏขึ้นบนหน้าจอแสดงผลครู่หนึ่ง
- หากชื่ออุปกรณ์ไม่สามารรถใช้ได้ในเครื่อง จะปรากฏ " _ "

- การฟังเพลง
เมื่อต้องการฟังเพลงที่จัดเก็บไว้ในอุปกรณ์ Bluetooth ของท่าน โปรดดูคู่มือผู้ใช้ อุปกรณ์ Bluetooth ของท่านการฟังเพลง

! **หมายเหตุ**

- เมื่อใช้งานเทคโนโลยี Bluetooth®
ระยะห่างในการเชื่อมต่อระหว่างลำโพงกับอุปกรณ์ bluetooth ต้องสั้นที่สุดเท่าที่จะเป็นไปได้และต้องรักษาระยะห่างไว้ อย่างไรก็ตาม อาจไม่สามารถทำงานได้อย่างมีประสิทธิภาพในกรณีต่อไปนี้
 - มีสิ่งกีดขวางระหว่างลำโพงและอุปกรณ์ bluetooth
 - มีอุปกรณ์ที่ใช้คลื่นความถี่เดียวกับเทคโนโลยี Bluetooth เช่น อุปกรณ์ทางการแพทย์ ไมโครโฟน หรืออุปกรณ์ LAN แบบไร้สาย
- คุณควรเชื่อมต่ออุปกรณ์ Bluetooth ของคุณเข้ากับชุดอุปกรณ์อีกครั้ง เมื่อคุณรีสตาร์ทเครื่อง
- แม้ว่าชุดอุปกรณ์นี้จะเชื่อมต่อเข้ากับอุปกรณ์ Bluetooth ได้ถึง 2 เครื่องใหม่หมด Bluetooth แต่คุณจะสามารถเล่นและควบคุมเพลงได้โดยใช้อุปกรณ์ที่เชื่อมต่อไว้เครื่องใดเครื่องหนึ่งเท่านั้น

วิธีการเชื่อมต่อ Bluetooth (BT LOCK)

คุณสามารถจำกัดการเชื่อมต่อ Bluetooth ไปยังฟังก์ชัน BT (Bluetooth) ได้เท่านั้น เพื่อป้องกันไม่ให้การเชื่อมต่อ Bluetooth โดยไม่ตั้งใจ

ในการเปิดฟังก์ชันนี้ให้กดปุ่ม ►|| บนรีโมทคอนโทรลหรือปุ่ม >|| บนตัวเครื่องค้างไว้ประมาณ 5 วินาทีในฟังก์ชัน BT (Bluetooth) "BT LOCK" ปรากฏขึ้นคุณสามารถ จำกัด การเชื่อมต่อบลูทูธ 5 ได้

หากต้องการปิดฟังก์ชันนี้ให้กดปุ่ม ►|| บนรีโมทคอนโทรลหรือปุ่ม >>|| ค้างไว้ประมาณ 5 วินาทีในฟังก์ชัน BT (Bluetooth)

"BT UNLOCK" จะปรากฏขึ้น



หมายเหตุ

- เสี่ยงอาจจะหยุดชะงักขณะที่การเชื่อมต่อมีสัญญาณบวกรวมจากอุปกรณ์อิเล็กทรอนิกส์อื่น ๆ
- คุณอาจไม่สามารถใช้ฟังก์ชัน **Bluetooth** ได้ขึ้นอยู่กับประเภทของอุปกรณ์
- คุณสามารถเปิดเพื่ินกับการเชื่อมต่อไร้สายกับโทรศัพท์ MP3 ในแอปฯ ฯลฯ
- ระยะห่างระหว่างลำโพงและอุปกรณ์ bluetooth อื่นๆ คุณภาพเสียงก็จะต่ำลง
- การเชื่อมต่อผ่านทาง **Bluetooth** จะตัดการเชื่อมต่อเมื่อปิดชุดอุปกรณ์ หรืออุปกรณ์ **Bluetooth** ออกจากชุดอุปกรณ์มากเกินไป
- เมื่อตัดการเชื่อมต่อ **Bluetooth** ให้เชื่อมต่ออุปกรณ์ **Bluetooth** เข้ากับลำโพงอีกครั้ง
- เมื่ออุปกรณ์ **Bluetooth** ไม่ได้เชื่อมต่อ "BT READY" จะปรากฏบนหน้าจอแสดงผล
- เมื่อคุณใช้ฟังก์ชัน **Bluetooth** ปริมาณเสียงให้อยู่ในระดับที่เหมาะสมบนอุปกรณ์บลูทูธ ๓
- เมื่อคุณเชื่อมต่ออุปกรณ์ **Bluetooth** (อุปกรณ์ iOS เป็นต้น) ไปยังเครื่องนี้ หรือการทำงานของอุปกรณ์นี้ ระดับเสียงสามารถตั้งฟังก์ชันและกันได้
- เมื่อเข้าสู่ฟังก์ชันบลูทูธเครื่องนี้จะเชื่อมต่อกับอุปกรณ์บลูทูธ ๓ ซึ่งเชื่อมต่ออยู่ล่าสุด (การเชื่อมต่ออัตโนมัติอาจไม่ได้รับการสนับสนุนขึ้นอยู่กับข้อกำหนดของอุปกรณ์ที่เชื่อมต่อ)

การใช้งานวิทยุ

ให้แน่ใจว่าได้ยึดสายอากาศ FM แล้ว

การฟังวิทยุ

- กด F จนกระทั่ง FM ปรากฏขึ้นในจอแสดงผล
สถานีที่รับได้ครั้งสุดท้ายจะเปิด
- การจูนอัตโนมัติ:
กดปุ่ม **TUNING-/+** บนรีโมทคอนโทรลหรือ **<</>>** ด้านไว้ประดาของวินาทีจนกระทั่งตัวแสดง
ความถี่เริ่มเปลี่ยนจากหนึ่งไปยังบ่อย การสแกนจะหยุดลงเมื่อเครื่องทำการจูนสถานี
หรือ
การจูนด้วยมือ:
กด **TUNING-/+** บนรีโมทคอนโทรลหรือ **<</>>** บนตัวเครื่องซ้ำ ๆ
- ปรับระดับเสียงโดยการกด **VOL +/-** ที่บนรีโมทคอนโทรล หรือให้กด **+/-** ที่บนหัว
เครื่องซ้ำ ๆ

การปรับปรุงการรับสัญญาณ FM ที่ไม่ดี

กด **>||** บนตัวเครื่อง หรือกด **▶||** ที่รีโมทคอนโทรล การทำเช่นนี้จะเปลี่ยนจูนเนอร์จาก
แบบสแตนด์บายเป็นแบบโมโน และมักจะช่วยให้การรับสัญญาณดีขึ้น

การตั้งค่าสถานีวิทยุล่วงหน้า

คุณสามารถได้ 50 สถานีที่ตั้งเอาไว้ล่วงหน้าสำหรับ FM

ก่อนที่จะจูนคลื่น ต้องตรวจสอบให้แน่ใจว่าคุณได้ลดระดับเสียงจนแล้ว

- กด F จนกระทั่ง FM ปรากฏขึ้นในจอแสดงผล
- เลือกความถี่ที่ต้องการโดยกด
TUNING -/+ บนรีโมทคอนโทรลหรือ **<</>>** บนตัวเครื่อง
- กด **MEMORY** บนรีโมทคอนโทรล หมายเลขที่ตั้งไว้ล่วงหน้าจะกะพริบบนหน้าจอ
- กด **PRESET/FOLDER \wedge /V** บนรีโมทคอนโทรลเพื่อเลือกหมายเลขสถานีที่ตั้งไว้ล่วงหน้า
ที่ท่านต้องการ
- กด **MEMORY** บนรีโมทคอนโทรล สถานีจะถูกจัดเก็บไว้
- ให้ทำซ้ำในขั้นตอนที่ 2 ถึง 5 เพื่อจัดเก็บสถานีอื่นๆ
- เพื่อรับฟังสถานีที่ตั้งเอาไว้ล่วงหน้า ให้กด **PRESET/FOLDER \wedge /V** ที่บน
รีโมทคอนโทรล

การลบสถานีทั้งหมดที่บันทึกไว้

- กด **MEMORY** ค้างไว้ที่รีโมทคอนโทรลสามวินาที
"DEL", "ALL" จะกะพริบบนหน้าจอเครื่อง
- ให้กด **MEMORY** บนรีโมทคอนโทรลเพื่อลบสถานีวิทยุที่บันทึกไว้ทั้งหมด

การปรับเสียง

การตั้งค่าโหมดเสียง

ระบบนี้มีชุดข้อมูลเสียงเซอรัวด์ที่ถูกตั้งไว้ก่อนล่วงหน้ามากมายหลายค่า รายการสำหรับอีควอไลเซอร์ที่แสดงไว้จะแตกต่างกันไปตามแหล่งข้อมูลเสียงและเอฟเฟค

ท่านสามารถเลือกโหมดเสียงที่ต้องการได้โดยใช้ **SOUND EFFECT** บนรีโมทคอนโทรล

| แสดงบนหน้าจอ | การบรรยาย |
|--------------------------------|---|
| BASS (BASS BLAST) | เน้นเสียงแหลม เสียงทุ้ม และเสียงเอฟเฟครอบทิศทาง |
| POP CLASSIC ROCK JAZZ | โปรแกรมนี้จะปรับรยาอากาศที่คิดค้นขึ้นกระเปาะปรับเข้ากับเสียง ซึ่งทำให้ท่านรู้สึกเหมือนกับว่าท่านอยู่ในคอนเสิร์ต เพลงร็อก เพลงป๊อป เพลงแจ๊ส หรือเพลงคลาสสิคจริงๆ |
| STANDARD | ท่านสามารถเพ็ดเพลินไปกับเสียงที่ดีที่สุดได้ |





หมายเหตุ

คุณสามารถเลือกเอฟเฟคเสียง BASS (BASS BLAST) ได้โดยตรง โดยการกด **BASS BLAST**

การใช้งานอื่น ๆ

ปิดเสียงชั่วคราว

กด  ที่บนรีโมทคอนโทรลเพื่อปิดเสียงของคุณชั่วคราว
คุณสามารถปิดเสียงเครื่องของคุณชั่วคราวได้ ยกตัวอย่างเช่น เพื่อรับโทรศัพท์ "📞"
จะกระพริบในหน้าจอแสดงผล
การทำรายการเล็ก โหมด  ที่บนรีโมทคอนโทรลอีกครั้ง หรือให้เปลี่ยนระดับเสียง

การตั้งค่าเวลาปิดเครื่อง

1. กด SLEEP ค้างไว้ จะแสดงผลจะมีตลงครั้งหนึ่ง
2. กด SLEEP ซ้ำๆ เพื่อเลือกช่วงหน่วงเวลาระหว่าง 10 ถึง 180 นาที หลังจากหน่วงเวลาดังกล่าวแล้วเครื่องก็จะปิดลง

หากต้องการยกเลิกฟังก์ชันการตั้งเวลาปิด ให้กด SLEEP ซ้ำๆ จนกระทั่งข้อความ "SLEEP 10" ปรากฏขึ้น จากนั้นจึงกด SLEEP อีกครั้งในระหว่างที่ข้อความ "SLEEP 10" ปรากฏขึ้น



หมายเหตุ

- คุณสามารถตรวจสอบเวลาที่เหลืออยู่ก่อนที่ลำโพงจะปิดการทำงานได้ กด SLEEP ค้างไว้เพื่อตรวจสอบหรือเปลี่ยนเวลาที่เหลือ

Dimmer (ลดความสว่างหน้าจอ)

กด SLEEP ค้างไว้ หน้าจอแสดงผลจะมีตลงครั้งหนึ่ง เพื่อทำการยกเลิก โหมด SLEEP ค้างไว้ และให้กดซ้ำๆ จนกระทั่งไฟดับดับลง

ปิดเครื่องโดยอัตโนมัติ

เครื่องจะปิดตัวเองเพื่อประหยัดพลังงานหากไม่ได้เชื่อมต่อเครื่องหลักเข้ากับอุปกรณ์ภายนอก และไม่ถูกใช้งานเป็นเวลา 20 นาที เครื่องจะปิดเองหกชั่วโมงหลังจากนั้นหากเครื่องหลักได้ทำการเชื่อมต่อไปยังอุปกรณ์ตัวอื่นที่เชื่อมหรืออินพุต

วิธีปลดการเชื่อมต่อเครือข่ายแบบไร้สายหรืออุปกรณ์ไร้สาย

ปิดชุดอุปกรณ์โดยกดปุ่มเปิด-ปิดค้างไว้ 5 วินาที

การแสดงผลข้อมูลไฟล์ (ID3 TAG)

ในขณะที่กำลังเล่นไฟล์ MP3 ที่มีข้อมูลเกี่ยวกับไฟล์นั้นไว้
ท่านสามารถแสดงข้อมูลนี้ได้โดยการกดปุ่ม INFO

การเปิดใช้งาน AUTO POWER

เครื่องนี้จะเปิดโดยอัตโนมัติโดยทางเข้า : Bluetooth

หากคุณพยายามเชื่อมต่ออุปกรณ์ Bluetooth ของคุณ ลำโพงนี้จะเปิดใช้งานและเชื่อมต่อกับอุปกรณ์ Bluetooth ของคุณ คุณสามารถเล่นเพลงของคุณได้



หมายเหตุ

- ฟังก์ชันนี้อาจไม่สามารถใช้งานได้ ทั้งนี้ขึ้นอยู่กับอุปกรณ์ที่เชื่อมต่อ
- ลำโพงอาจเปิดใช้งาน แต่ฟังก์ชัน Bluetooth อาจไม่เชื่อมต่อกับสัญญาณ Bluetooth ที่เชื่อมต่อไว้
- หากคุณเปลี่ยนการเชื่อมต่อ Bluetooth โดยส่งงานจากลำโพงนี้ อุปกรณ์ Bluetooth บางอย่างจะพยายามเชื่อมต่อกับลำโพงของคุณเอง เนื่องจาก ดังนั้นขอแนะนำให้ปิดการเชื่อมต่อก่อนที่จะเปิดการทำงานของลำโพง
- หากคุณเปิดเครื่องโดยใช้ฟังก์ชัน Bluetooth ฟังก์ชันที่เหมาะสมของเครื่องนี้จะถูกเปิด
- หากท่านได้จับคู่กับชุดอุปกรณ์นี้แล้ว ชุดอุปกรณ์นี้จะสามารถเปิดเครื่องโดยอัตโนมัติจากแหล่งอินพุตเมื่อชุดอุปกรณ์นี้เปิดการทำงานอยู่
- หากคุณเปิดเครื่องโดยกดที่ปุ่มเปิดเป็นเวลา 5 วินาที ฟังก์ชันเปิดอัตโนมัติจะถูกเปิดใช้งาน เพื่อเปิดใช้งาน ให้เปิดตัวเครื่อง

เปลี่ยนฟังก์ชันอัตโนมัติ

ชุดอุปกรณ์นี้จะจดจำสัญญาณเข้า เช่น Bluetooth และ LG TV หรือเชื่อมต่ออุปกรณ์แบบพกพา และจะเปลี่ยนเป็นฟังก์ชันที่เหมาะสมโดยอัตโนมัติ

เมื่อคุณพยายามเชื่อมต่อกับอุปกรณ์ Bluetooth

ขณะที่คุณพยายามที่จะเชื่อมต่ออุปกรณ์ Bluetooth ของคุณไปยังเครื่องนี้ ฟังก์ชัน Bluetooth จะถูกเลือก เล่นเพลงบนอุปกรณ์ Bluetooth ของคุณ

เมื่อการเชื่อมต่อ PORT.IN ได้ถูกเชื่อมต่อ

เมื่อคุณเชื่อมต่ออุปกรณ์แบบพกพาเข้ากับขั้วต่อ PORT.IN ฟังก์ชัน PORTABLE ได้ถูกเลือก เล่นเพลงของคุณในอุปกรณ์แบบพกพา

ขณะที่ได้เชื่อมต่อ LG TV

ขณะที่คุณเปิดเครื่อง LG TV ของคุณ โดย LG Sound Sync เครื่องนี้จะเปลี่ยนฟังก์ชันไปเป็น LG TV คุณสามารถได้ยินเสียงจากทีวีของคุณ



หมายเหตุ

- ฟังก์ชันนี้ไม่สามารถใช้ได้ในระหว่างทำการบันทึกหรือลบ
- ฟังก์ชันนี้จะทำงานร่วมกับอุปกรณ์ที่เชื่อมต่อก่อนหน้านี้เท่านั้น

การตั้งนาฬิกา

1. เปิดใช้งานชุดอุปกรณ์
2. กดปุ่ม **CLOCK** ค้างไว้
3. ให้เลือกโหมดเวลา โดยการกด **◀◀/▶▶** ที่บนรีโมทคอนโทรล
- AM 12:00 (สำหรับการแสดงผล A และ P) หรือ 0:00
(สำหรับการแสดงผลตลอด 24 ชั่วโมง)
4. กดบนรีโมทคอนโทรลเพื่อยืนยันการเลือกของคุณ
5. เลือกชั่วโมงโดยการกด **◀◀/▶▶** บนรีโมทคอนโทรล
6. กดบนรีโมทคอนโทรล
7. เลือกนาทีโดยการกด **◀◀/▶▶** บนรีโมทคอนโทรล
8. กดบนรีโมทคอนโทรล

การใช้เครื่องเล่นของท่านเป็นนาฬิกาปลุก

1. เปิดใช้งานชุดอุปกรณ์
2. กดปุ่ม **ALARM** ค้างไว้
3. กด **◀◀/▶▶** บนรีโมทคอนโทรลเพื่อเปลี่ยนชั่วโมงและนาที และกด **SET** เพื่อบันทึก
4. ให้กด **◀◀/▶▶** บนรีโมทคอนโทรลเพื่อเลือกฟังก์ชัน และให้กด **SET** เพื่อทำการบันทึก
- กดปุ่ม **◀◀/▶▶** บนรีโมทคอนโทรลเพื่อเลือกหมายเลขที่ตั้งไว้เมื่อคุณเลือกจนเนอร์แล้วกดบนรีโมทคอนโทรล

หากไม่มีหมายเลขที่ตั้งไว้ขั้นตอนนี้จะข้ามไป

5. กด **◀◀/▶▶** บนรีโมทคอนโทรลเพื่อเปลี่ยนระดับเสียง และกด **SET** เพื่อบันทึก

หมายเหตุ

- หากคุณตั้งเวลานาฬิกา คุณจะสามารถตรวจสอบเวลาได้โดยการกดปุ่ม **CLOCK** แม้ว่าเครื่องเล่นจะปิดอยู่ก็ตาม
- คุณสามารถตั้งเวลาปลุกหลังจากที่คุณตั้งเวลานาฬิกา
- หากคุณตั้งเวลานาฬิกาและนาฬิกาปลุก คุณสามารถตรวจสอบข้อมูลการตั้งนาฬิกาปลุกได้โดยการกดปุ่ม **ALARM** แม้ว่าจะปิดการทำงานเครื่องเล่นอยู่ก็ตาม
- คุณสามารถเลือกโหมด **ALARM ON/OFF** โดยการกด **ALARM**

การแก้ไขปัญหา


| ปัญหา | สาเหตุและแนวทางแก้ไขปัญหา |
|-----------------------------------|---|
| อุปกรณ์นี้ไม่ได้ทำงานอย่างถูกต้อง | <ul style="list-style-type: none"> • ปิดทาวเวอร์ของอุปกรณ์นี้และอุปกรณ์ภายนอกที่เชื่อมต่อกับ (ทีวี ฟูฟเฟอร์ เครื่องเล่นดีวีดี เครื่องขยายเสียง ฯลฯ) จากนั้นเปิดใหม่อีกครั้ง • ถอดสายทาวเวอร์ของอุปกรณ์นี้และอุปกรณ์ภายนอกที่เชื่อมต่อกับ (ทีวี ฟูฟเฟอร์ เครื่องเล่นดีวีดี เครื่องขยายเสียง ฯลฯ) จากนั้นลองเชื่อมต่อใหม่อีกครั้ง • เมื่อตัดการจ่ายไฟเข้าอุปกรณ์ การตั้งค่าก่อนหน้านี้อาจไม่ถูกบันทึกไว้ |
| ไม่มีกระแสไฟ | <ul style="list-style-type: none"> • ไม่ได้เสียบสายไฟ เสียบสายไฟ • ตรวจสอบว่าไฟฟ้าดับหรือไม่ • ตรวจสอบโดยการใช้งานอุปกรณ์ไฟฟ้าชนิดอื่นๆ |
| ไม่มีเสียง | <ul style="list-style-type: none"> • ตรวจสอบดูว่าคุณได้เลือกฟังก์ชันที่ถูกต้องแล้วหรือไม่ • กดปุ่มฟังก์ชันและตรวจสอบฟังก์ชันที่เลือก |
| จุดสถานีวิทยุไม่ถูกต้อง | <ul style="list-style-type: none"> • ความแรงของสัญญาณสถานีวิทยุอ่อนเกินไป • จุดสถานีวิทยุช่วยมือ • ยังไม่ได้กำหนดสถานีวิทยุ หรือได้ล้างข้อมูลสถานีวิทยุที่กำหนดไว้ (เมื่อค้นหาสถานีวิทยุด้วยการสแกนคลื่นที่ตั้งค่าไว้) ให้กำหนดสถานีวิทยุสำหรับรายละเอียดเพิ่มเติมให้ดูที่หน้า 19 |
| รีโมทคอนโทรลทำงานไม่ปกติ | <ul style="list-style-type: none"> • รีโมทคอนโทรลอยู่ไกลเกินไปจากลำโพงมากเกินไป • ใช้งาหรือรีโมทคอนโทรลภายในระยะประมาณ 23 ฟุต (7 เมตร) • มีสิ่งกีดขวางระหว่างรีโมทคอนโทรลและลำโพง • ให้นำสิ่งกีดขวางออก • แบตเตอรี่ในรีโมทคอนโทรลหมด • เปลี่ยนแบตเตอรี่ใหม่ |

ข้อมูลจำเพาะทั่วไป

| ข้อมูลทั่วไป | |
|--------------------------|---|
| การจ่ายไฟที่ต้องการ | อ้างอิงถึงป้ายหลักบนตัวเครื่อง |
| การใช้พลังงาน | อ้างอิงถึงป้ายหลักบนตัวเครื่อง |
| ขนาด (กว้าง x สูง x ลึก) | ประมาณ 136 มม. x 962 มม. x 164 มม. (266 มม. x 962 มม. x 294 มม. พร้อมขาตั้ง) |
| อุณหภูมิในการทำงาน | 15 °C ถึง 35 °C |
| ความชื้นขณะทำงาน | 60 % |

| Inputs | |
|------------------------------------|---|
| เสียงเข้าสัญญาณแบบอนาล็อก (AUX IN) | 0.6 Vrms (1 กิโลเฮิร์ตซ์, 0 เดซิเบล), 600 Ω, ขั้วต่อ RCA (L, R) |
| โหมด Portable In (PORT. IN) | 0.4 Vrms (ขั้วต่อสเตอริโอขนาด 3.5 มม.) x 1 |

| จูนเนอร์ | |
|---------------------|---|
| ระยะการจูนสัญญาณ FM | 87.5 ถึง 108.0 เมกะเฮิร์ตซ์หรือ 87.50 ถึง 108.00 เมกะเฮิร์ตซ์ |

| ระบบ | |
|-------------------------------|--|
| การรับความถี่ | 40 ถึง 20 000 เฮิร์ตซ์ |
| อัตราส่วนสัญญาณต่อสัญญาณรบกวน | มากกว่า 75 เดซิเบล |
| ช่วงไดนามิก | มากกว่า 80 เดซิเบล |
| แหล่งจ่ายไฟ USB | 5 V  500 mA |

| เครื่องขยายเสียง (ผลรวมค่าเฉลี่ย กำลังสอง ค่ากำลังไฟฟ้าขาออก) | |
|---|---|
| เอาต์พุตรวม | 100 วัตต์ |
| ด้านหน้า | 25 วัตต์ RMS X 2 (4 โอเมกาที่ 1 กิโลเฮิร์ตซ์, 20 % THD) |
| ซับวูฟเฟอร์ | 50 วัตต์ RMS X 1 (6 โอเมกาที่ 1 กิโลเฮิร์ตซ์, 20 % THD) |

- การออกแบบและรูปแบบอาจเปลี่ยนแปลงได้โดยไม่ต้องแจ้งให้ทราบล่วงหน้า

เครื่องหมายการค้าและใบอนุญาต



The Bluetooth® word mark เป็นเครื่องหมายและสัญลักษณ์ของ Bluetooth® SIG, Inc. และ LG Electronics ใช้เครื่องหมายนี้ภายใต้ใบอนุญาต

เป็นเจ้าของเครื่องหมายการค้าและชื่อทางการค้าอื่นๆ ตามลำดับ

การบำรุงรักษา

การจัดการกับเครื่อง

การจัดส่งอุปกรณ์

โปรดเก็บหีบห่อและบรรจุภัณฑ์ที่ใช้งานแล้วใส่กล่องเอาไว้อีกครั้งก่อนจัดส่งกล่องให้บรรจุภัณฑ์กลับลงหีบห่อเดิมตามที่บรรจุมาจากโรงงาน เพื่อการปกป้องสูงสุด

รักษาความสะอาดผิวด้านนอกเสมอ

ห้ามใช้สารระเหย เช่น ยาฆ่าแมลงในบริเวณใกล้กับลำโพง การออกแรงขีดทำความสะอาดมากเกินไปอาจทำให้พื้นผิวเสียหาย ห้ามใช้ผลิตภัณฑ์ทำความสะอาดที่อาจขูดขีดหรือขูดผิวกับลำโพงเป็นเวลานาน

การทำความสะอาดเครื่อง

ในการทำความสะอาดเครื่องเล่น ให้ใช้ผ้าแห้งเนื้อนุ่มเช็ดทำความสะอาด ถ้าพื้นผิวสกปรกมากเกินไปให้เช็ดด้วยน้ำอุ่นจะทำความสะอาดอ่อนๆ ห้ามใช้สารละลายที่รุนแรง เช่น แอลกอฮอล์ เบนซิน หรือทินเนอร์ เนื่องจากอาจจะทำให้พื้นผิวลำโพงเสียหาย

