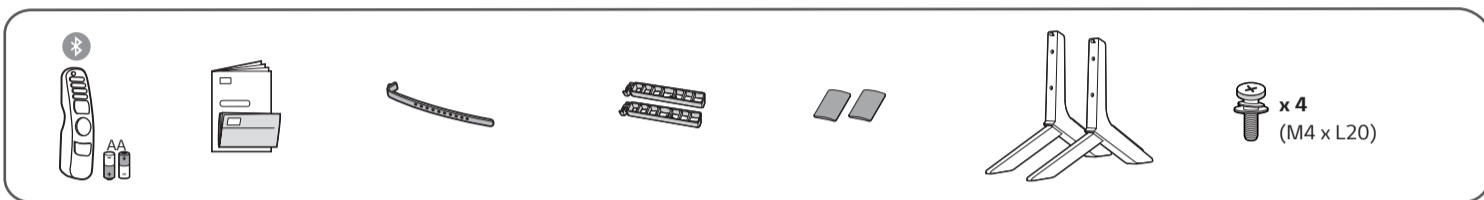
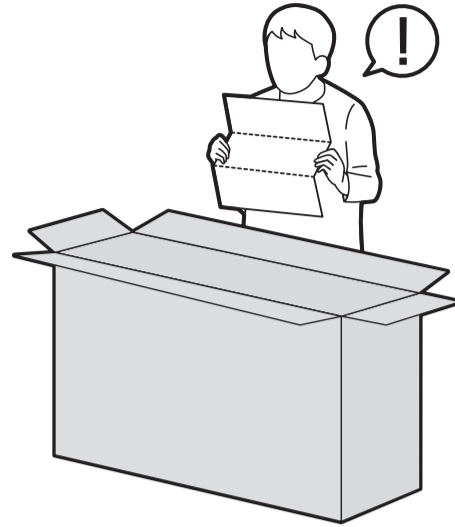
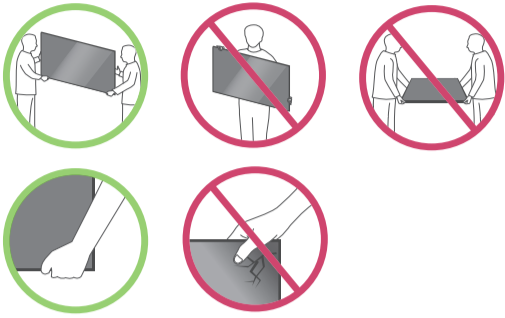
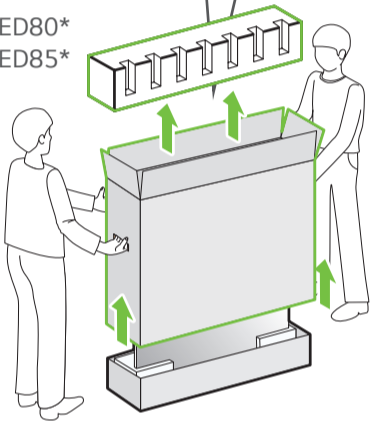


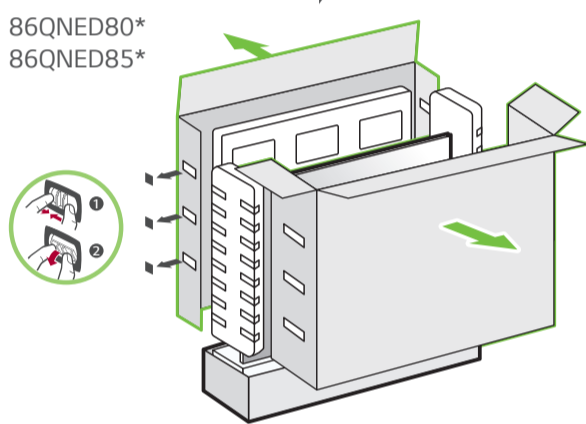
QLED80\*  
QLED85\*



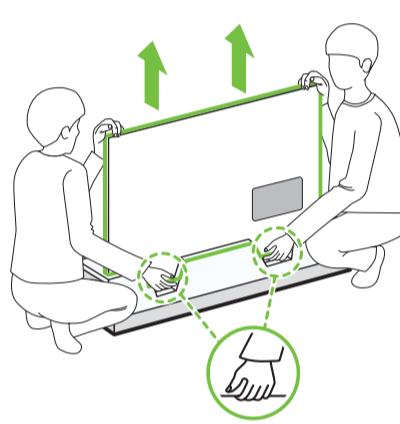
**1-A**  
75QLED80\*  
75QLED85\*



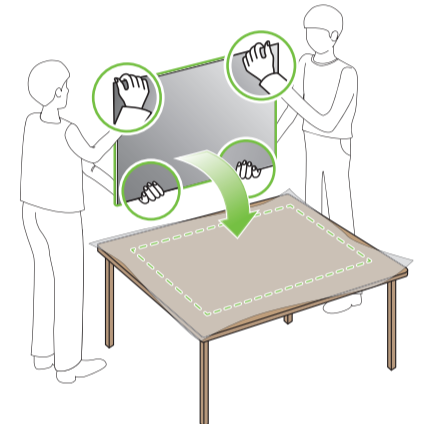
**1-B**  
86QLED80\*  
86QLED85\*



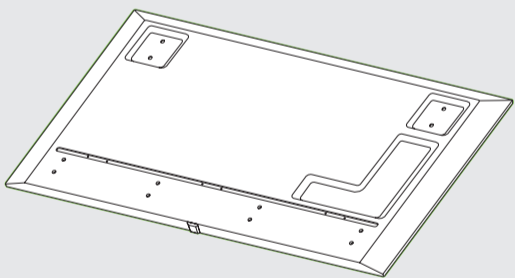
**2**



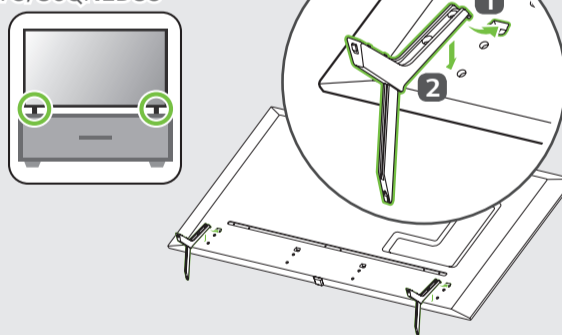
**3**



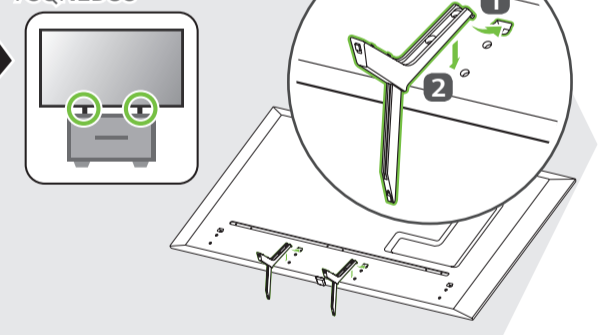
**1**



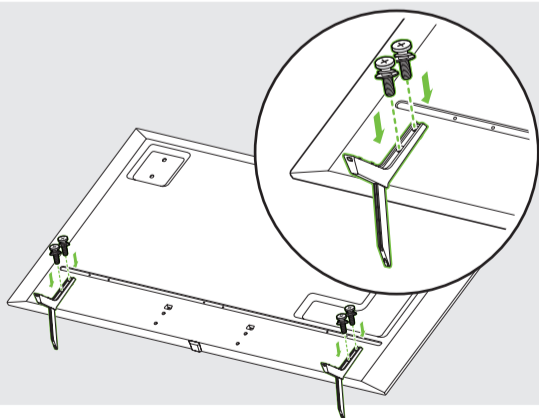
**2-A** 75/86QLED80\*  
75/86QLED85\*



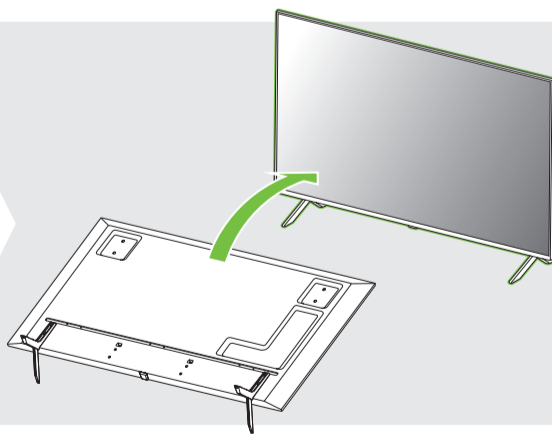
**2-B** 75QLED80\*  
75QLED85\*



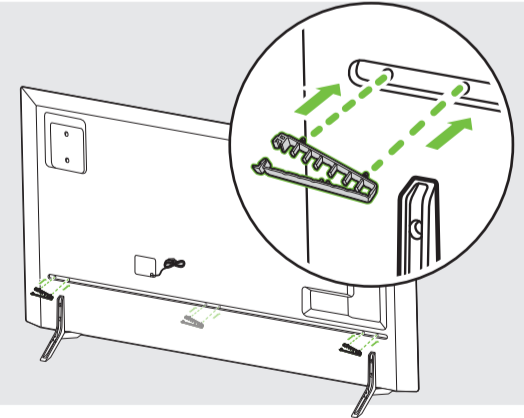
**3**



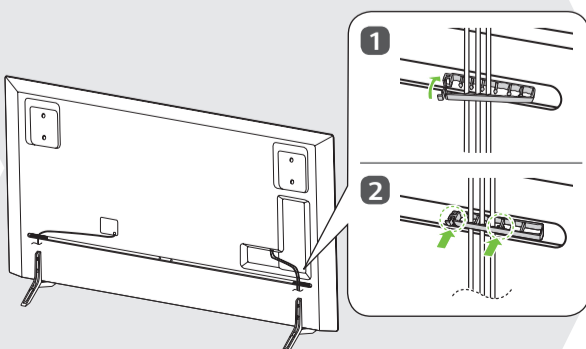
**4**



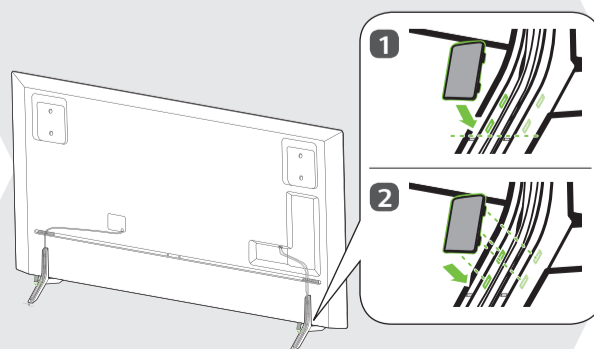
**5**



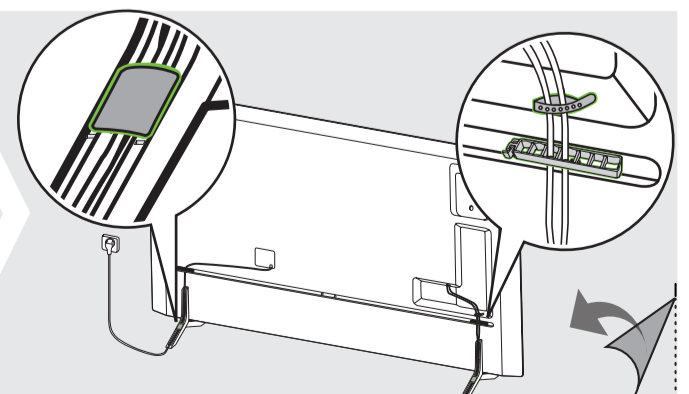
**6**

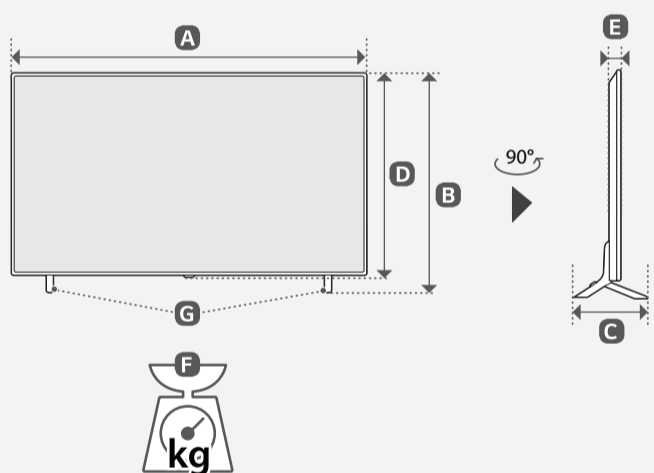
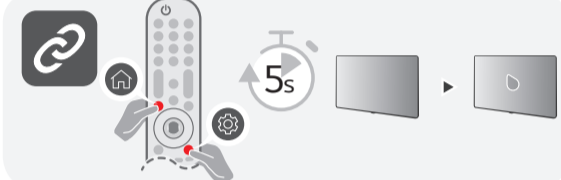
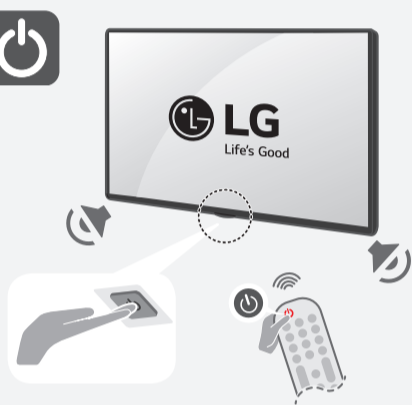
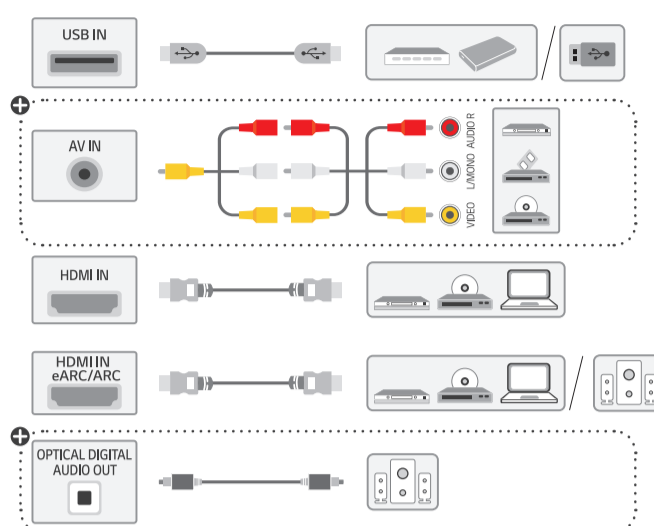
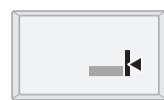
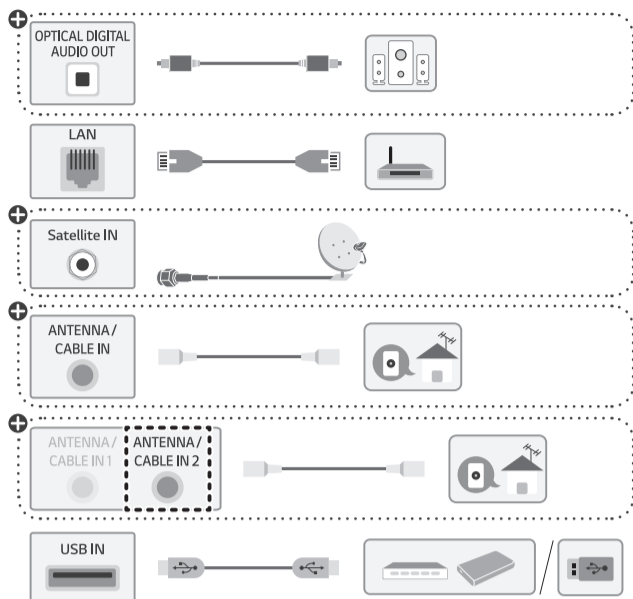


**7**

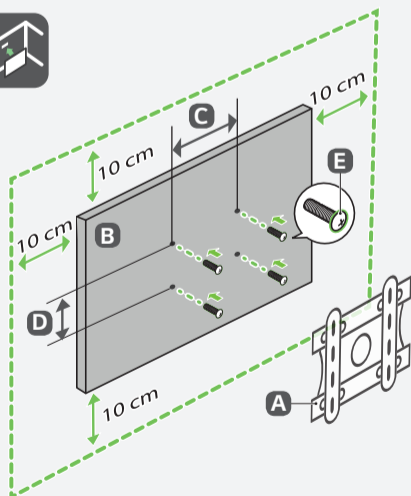


**8**

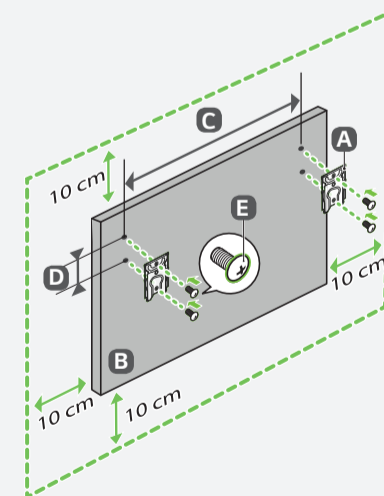




	A	B	C	D	E	F	F-G
	(mm)				(kg)		
75QNED80SQA 75QNED806QA	1675	1029	359	964	44.5	36.9	35.9
75QNED85SQA 75QNED856QA	1673	1027	359	963	44.9	40.1	39.1
86QNED80SQA 86QNED806QA	1925	1165	359	1105	46.1	55.5	54.5
86QNED85SQA 86QNED856QA	1925	1165	359	1105	46.1	57.5	56.5
Power requirement / متطلبات الطاقة / Alimentation / Requisito de alimentação / แรงดันและความถี่ไฟฟ้า / Nguồn điện yêu cầu					AC 100-240 V - 50/60 Hz تيار متردد 100-240 فولت ~ 60/50 هرتز		



A	B	C x D (mm)	E
LSW440B	75QNED80* 75QNED85*	400 x 400	M6
LSW640B	86QNED80* 86QNED85*	600 x 400	M8



A	B	C x D (mm)	E
WB21LGB	75QNED80* 75QNED85*	1281 x 125	M8
WB21LGB	86QNED80* 86QNED85*	1586 x 125	M8



⊕ : Depending on model / حسب الطراز / Selon le modèle / Dependendo do modelo / ขึ้นอยู่กับรุ่น / Tùy theo mã sản phẩm

English

• Read **Safety and Reference**.

• قراءة الأمان والمرجع. العربية

Français

• Lire le document **Sécurité et référence**.

Português

• Consulte o manual **Segurança e referência**.

ภาษาไทย

• โปรดอ่านคู่มือใช้ความปลอดภัยและการอ้างอิง

Tiếng Việt

• Đọc phần **An toàn và Tham khảo**.

English

• The Analog Gender adapter can be purchased separately at Customer Service.

• يمكن شراء النوع التناظري بشكل منفصل من دعم عملاء LG. العربية

Français

• L'adaptateur analogique peut être acheté séparément auprès du SAV.

Português

• O adaptador analógico pode ser comprado em separado no Serviço de Apoio ao Cliente da LG.

ภาษาไทย

• สายรวมสัญญาณ Component และ AV สามารถซื้อแยกต่างหากได้ที่ศูนย์บริการของบริษัท

Tiếng Việt

• Đầu chuyển tín hiệu analog có thể mua riêng tại Trung tâm chăm sóc khách hàng của LG.