

사용 전에 '간편한 설치 안내' 및 '사용설명서'를 반드시 읽고 정확하게 사용하세요.
'간편한 설치 안내' 및 '사용설명서'를 읽고 난 후 사용하는 사람이 언제나 볼 수 있는 장소에 보관하세요.

LG전자 서비스 센터 대표 전화번호	인터넷 서비스 신청	자가진단
사용불편 및 고장접수는 (전국 어디서나) 1544-7777	www.lgservice.co.kr	www.lgservice.co.kr 온라인 상담 > 제품 자가진단
전화 걸기 전 제품 모델명, 고장상태, 전화번호, 주소를 정확히 알고 계시면 보다 빠른 서비스를 받으실 수 있습니다. 전화 연결 시 ARS 안내에 따라 제품을 정확하게 선택하시면 해당 제품의 전문 상담원에게 최고의 서비스를 받으실 수 있습니다. 고객 상담실 (제안 및 불만사항) 080-023-7777	인터넷 서비스를 이용하시면 제품에 대한 자가진단, 원하는 날짜와 시간에 서비스 신청, 실시간 PC 원격 상담이 가능하여 보다 편리하게 이용하실 수 있습니다.	불편 사항에 대한 자가진단 방법을 확인하실 수 있습니다. 모델 별 증상에 대한 상세한 조치 방법을 확인하실 수 있습니다.

QRcode를 통해 자세한 사용 방법은 LG 홈페이지 또는 스마트기기로 확인할 수 있습니다.



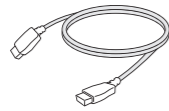
www.lge.co.kr



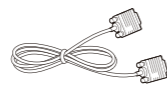
부속품



CD(사용자 설명서) / 카드류
(국가별로 다를 수 있음)



HDMI 케이블
(국가별로 다를 수 있음)



D-SUB 신호 케이블
(국가별로 다를 수 있음)



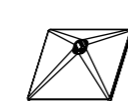
나사 두 개



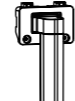
전원 코드
(국가별로 다를 수 있음)



AC-DC 어댑터
(국가별로 다를 수 있음)



스탠드 베이스



스탠드 바디

20MK4 시리즈	
22MK4 시리즈	22MN430H
24MK4 시리즈	24MN430H



스탠드 베이스

스탠드 바디

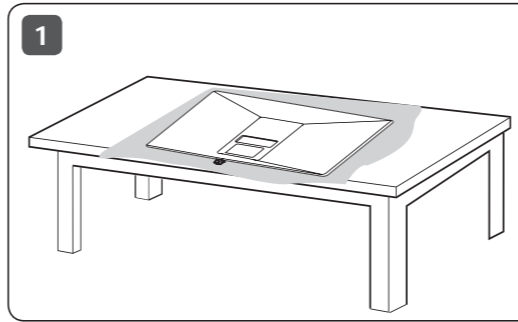
27MK4 시리즈
27MN430H



주의

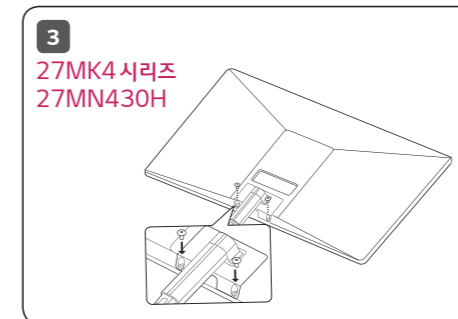
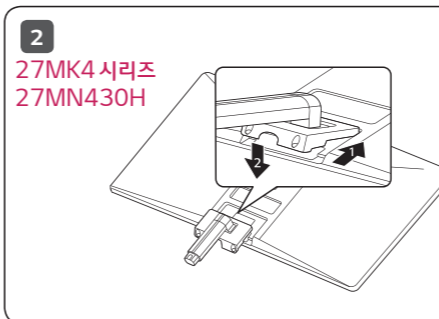
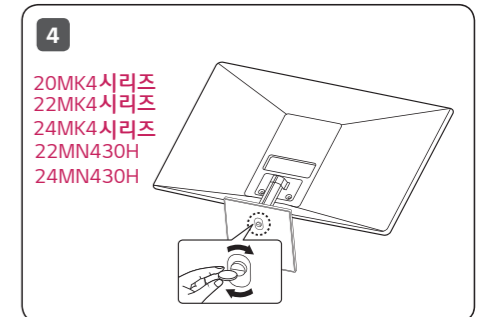
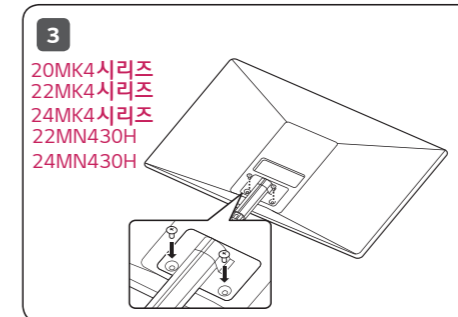
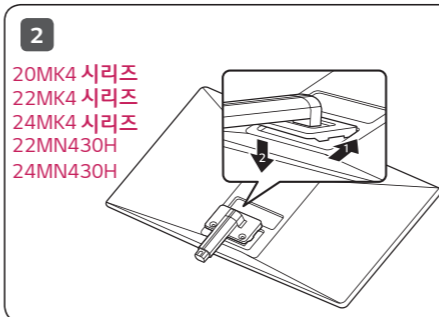
• 제품에 제공되는 부속품 사용을 권장합니다.

스탠드 베이스 조립

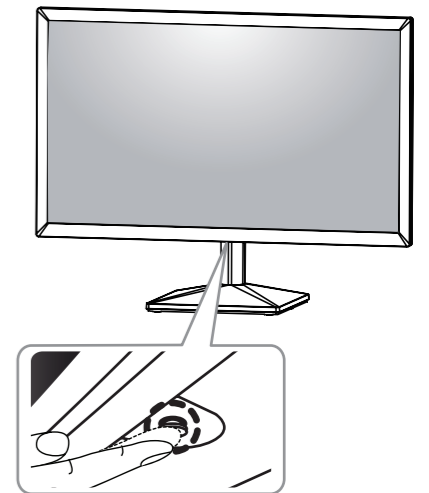
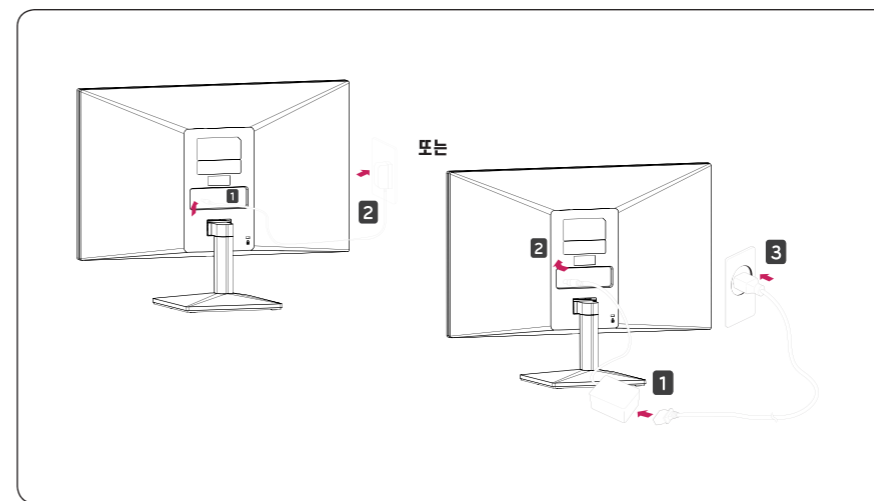


주의

- 일반적인 연결 그림이므로 고객이 갖고 있는 제품과 달라 보일 수 있습니다.
- 모니터 운반시, 제품을 거꾸로 한 채 스탠드 베이스만 잡으면 헤드 부분이 분리되어 떨어지면서 상해의 위험이 있으니 주의 하세요.
- 모니터 패널만 수직으로 세울 경우 조이스틱 버튼으로 인해 모니터가 넘어져 파손되거나 상해의 위험이 있으니 주의하세요. 또한 조이스틱 버튼 고장의 원인이 될 수 있습니다.



전원 연결



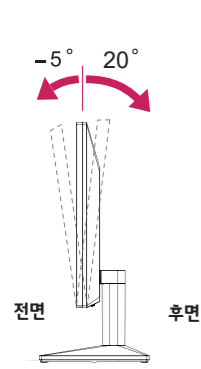
전원 버튼



주의

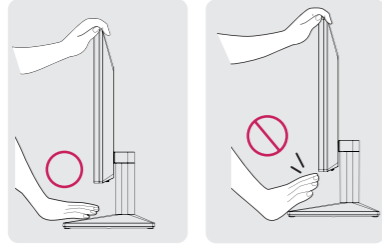
- 전원 연결시 반드시 제품에 제공된 전원 코드를 이용하여 접지가 있는 콘센트에 전원 코드를 연결 바랍니다. 제품에 이상이 생길 수 있습니다.

각도 조절

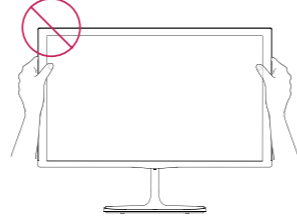


! 경고

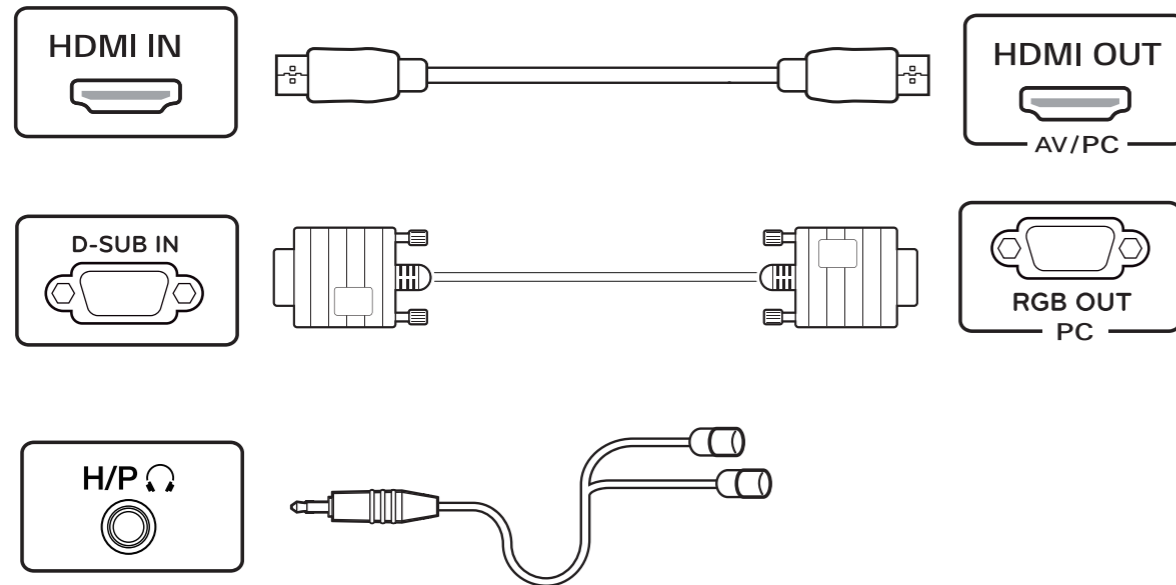
• 모니터의 각도를 조절할 때 아래 그림처럼 잡지 마세요. 손가락을 다칠 수 있습니다.



• 모니터 화면의 각도를 조절할때에 화면부에 손이 닿거나 눌리지 않도록 주의하세요.



제품 연결



! 참고

- DVI to HDMI / DP (DisplayPort) to HDMI 케이블을 사용할 경우 호환성 문제가 발생할 수 있습니다.
- 일부 그래픽 카드는 1920 x 1080 해상도를 지원하지 않습니다. 1920 x 1080 해상도를 지원하는 그래픽 카드 사용을 권장합니다.
- 반드시 제품에 동봉된 HDMI 케이블 사용을 권장합니다. 미사용시 기기 동작에 이상이 발생할 수 있습니다.
- 시중에서 판매되는 일반 케이블을 사용할 경우 화면이 보이지 않거나 화면에 노이즈가 발생할 수 있습니다.

사용설명서를 읽으려면



www.lge.co.kr

- 사용 설명서/모니터 드라이버/소프트웨어 설치 파일은 LG 전자 인터넷 홈페이지(www.lge.co.kr)에서 다운로드 하실 수 있습니다.

제품 규격

	치수 (mm) 폭 x 높이 x 깊이	무게 (kg)	권장 해상도	수직 주파수	
20MK4 시리즈	받침대 장착 : 463.8 x 366.5 x 181.9 받침대 제외 : 463.8 x 276.4 x 38.4	받침대 장착 : 2.3 받침대 제외 : 2.0	1366 x 768	60 Hz	
22MK4 시리즈 22MN4시리즈	받침대 장착 : 509.6 x 395.8 x 181.9 받침대 제외 : 509.6 x 305.7 x 38.5	22MK430H 22MN430H	받침대 장착 : 2.8 받침대 제외 : 2.5	1920×1080	60 Hz
		22MK400H	받침대 장착 : 2.4 받침대 제외 : 2.1		
24MK4 시리즈 24MN4시리즈	받침대 장착 : 555 x 421 x 181.9 받침대 제외 : 555 x 330.9 x 38.4	24MK430H 24MN430H	받침대 장착 : 3.3 받침대 제외 : 3.0	1920×1080	60 Hz
		24MK400H	받침대 장착 : 2.8 받침대 제외 : 2.5		
27MK4 시리즈 27MN4시리즈	받침대 장착 : 625.6 x 468.7 x 204.1 받침대 제외 : 625.6 x 375.2 x 44	받침대 장착 : 4.6 받침대 제외 : 4.2	1920×1080	60 Hz	

! 참고

- HDMI 1080i 60/50 Hz (인터레이스(Interlace)) 해상도로 선택되어 있으면 화면이 흔들릴 수 있으니, 1080p 또는 권장 해상도로 변경하세요.
- 권장 해상도로 설정하지 않으면 글자 번짐, 화면 흐림, 화면 잘림, 화면 치우침 등의 현상이 발생할 수 있으므로, 권장 해상도로 설정해 주세요.



고객을 위해 우수한 품질의 서비스를 제공하는 기업에게 사단법인 한국서비스진흥협회에서 서비스 품질을 인증하는 마크로 LG전자는 서비스 품질 우수기업입니다.

문제 발생시 LG 전자 서비스 센터에 연락해 주세요.