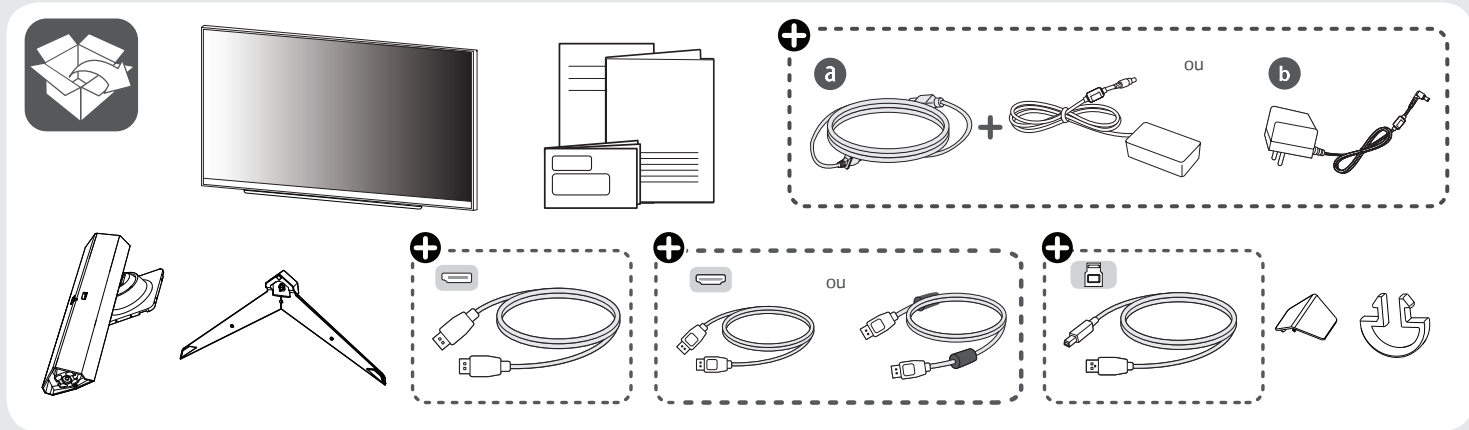




27GR83Q 27GR82Q



+ Dependendo do país

• Para baixar o manual completo e drivers do monitor visite o site: www.lg.com/br/suporte
Pesquise o modelo desejado e baixe os arquivos em seu computador.



É recomendável usar os componentes fornecidos.



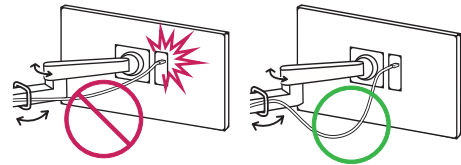
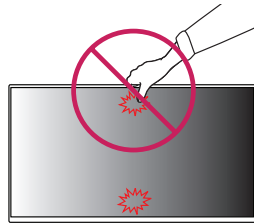
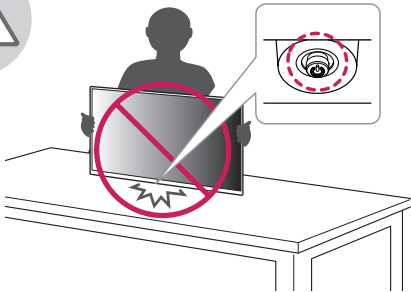
Leia o Manual do proprietário.



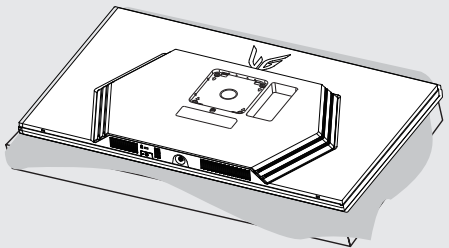
* M B M 6 7 1 9 9 3 8 5 *

(2412-REV00)

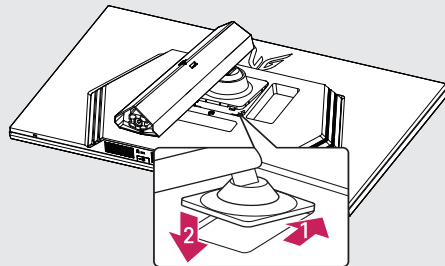




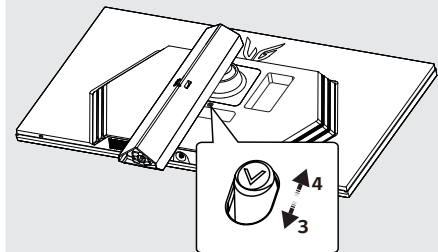
1

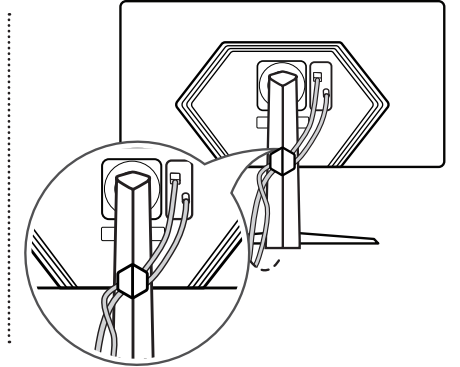
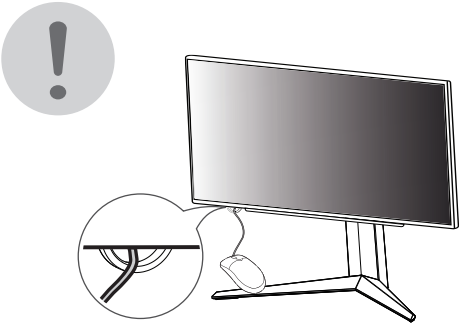
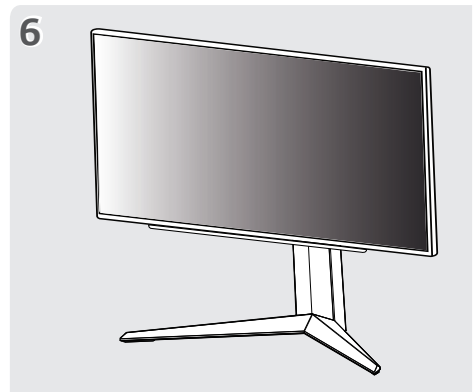
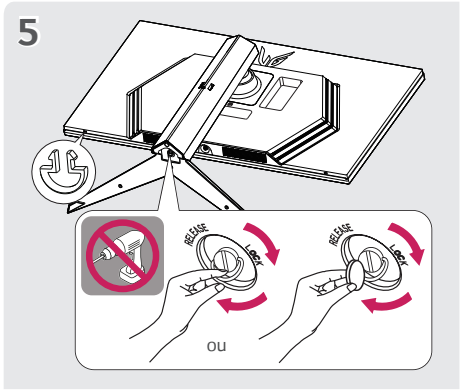
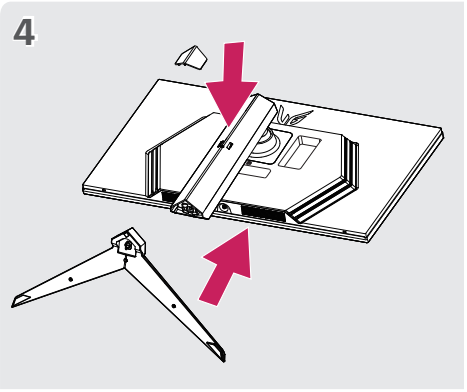


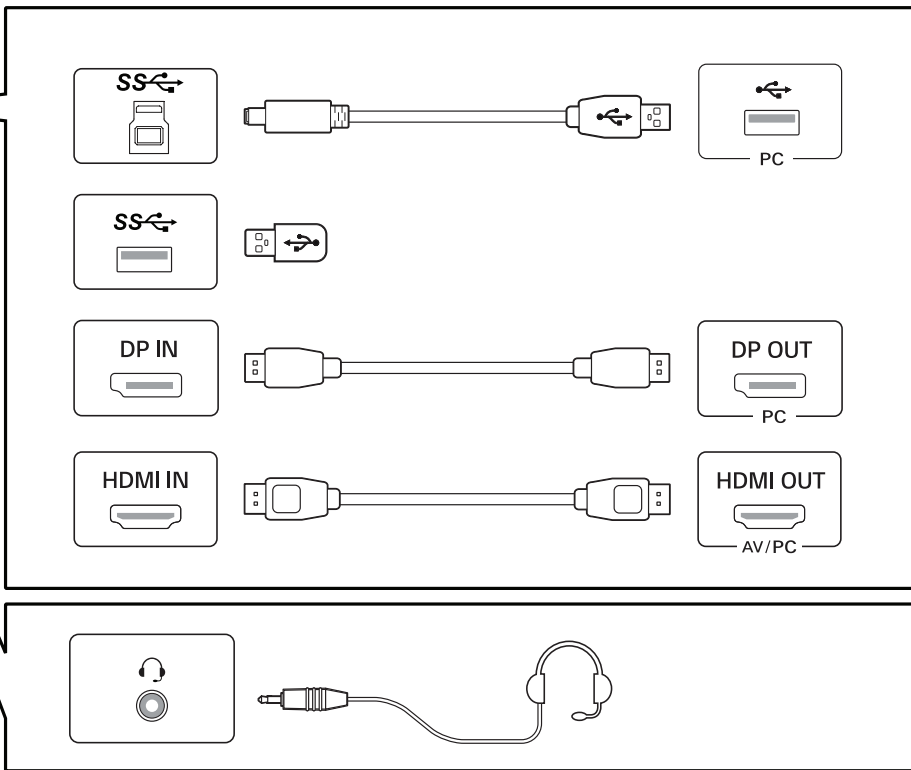
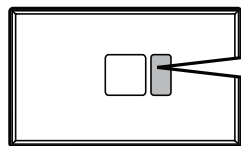
2



3

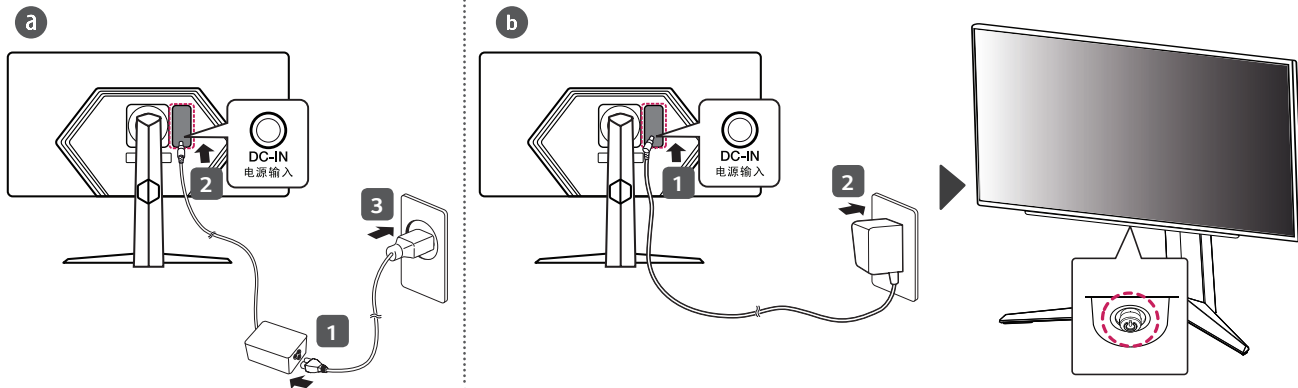








- A utilização de cabos DVI para HDMI ou DP (DisplayPort) para HDMI podem causar problemas de compatibilidade.
- A porta USB no produto funciona como um hub USB.
- Certifique-se de usar o cabo fornecido. Caso contrário, isso poderá fazer com que o dispositivo não funcione corretamente.





Este produto foi projetado e produzido para assegurar sua segurança pessoal.

No entanto, o uso indevido pode provocar choque elétrico ou incêndio. Para permitir a operação correta de todas as proteções incorporadas neste monitor, observe as seguintes regras básicas para instalação, uso e manutenção.

Segurança

Use somente o cabo elétrico fornecido com o produto. Caso seja utilizado outro cabo elétrico, que não o fornecido pelo fabricante, verifique se ele é aprovado pelos padrões nacionais aplicáveis. O cabo de alimentação é utilizado como o dispositivo principal de desconexão. O aparelho deve estar conectado a uma tomada aterrada. Antes da instalação, verifique se a tomada é de fácil acesso. Se o cabo de alimentação estiver com algum tipo de problema, entre em contato com o fabricante ou com o fornecedor de serviço autorizado mais próximo para substituí-lo.

Caso não tenha certeza do tipo de fonte de alimentação que possui em casa, consulte o revendedor. Tomadas de corrente alternada sobrecarregadas e cabos de extensão são perigosos, assim como cabos de alimentação desfiados e conectores quebrados que podem provocar incêndio ou choque elétrico. Procure um técnico de manutenção para troca.

Não abra o monitor: Nenhuma peça pode ser manuseada pelo usuário. Há voltagens perigosas, até quando estiver desligado. Se o monitor não estiver funcionando adequadamente, entre em contato com o revendedor. Não deixe que nada fique ou passe sobre o cabo de alimentação e não coloque o monitor em lugares onde o cabo esteja sujeito a danos.

Para evitar ferimentos pessoais: Não coloque o monitor em uma prateleira inclinada, a menos que esteja seguro. Somente use suportes recomendados pelo fabricante.

Não deixe cair objetos nem exerça impacto sobre o produto. Não atire brinquedos ou objetos na tela do produto.

Para evitar incêndio ou riscos: Sempre DESLIGUE o monitor quando deixar o recinto por um período longo. Nunca deixe o monitor LIGADO quando sair de casa. Não deixe que crianças joguem objetos dentro das aberturas do gabinete do monitor. Algumas partes internas possuem voltagens perigosas. Não acrescente acessórios que não tenham sido projetados para este monitor. Se não pretender utilizar o monitor durante um longo período de tempo, desligue-o da tomada elétrica. Em caso de trovoadas, nunca toque no cabo elétrico nem no cabo do sinal, pois pode ser muito perigoso. Pode provocar choques elétricos.

Instalação

Não deixe que nada fique ou passe sobre o cabo de alimentação e não coloque o monitor em lugares onde o cabo esteja sujeito a danos.

Não use este monitor próximo à água como, por exemplo, banheiras, lavatórios, pias de cozinha, tanques de lavar roupa, em pisos molhados ou próximo a piscinas. Os monitores são equipados com aberturas de ventilação no gabinete que permitem a liberação do calor gerado durante seu funcionamento. Se essas aberturas forem bloqueadas, o superaquecimento pode causar falhas que podem provocar incêndio. Então,

NUNCA:

Bloqueie as aberturas de ventilação localizadas na parte inferior colocando o monitor em cima de camas, sofás, tapetes etc.

Posicione o monitor em uma instalação embutida a menos que haja ventilação apropriada. Cubra as aberturas com panos ou qualquer outro tipo de material. Coloque o monitor próximo ou sobre um aquecedor ou outra fonte de calor. esfregue ou bata a tela do produto em nada rígido uma vez que pode arranhá-lo, estragá-lo ou danificá-lo permanentemente.

Não pressione a tela do produto com o dedo durante um longo período porque pode resultar em imagens fantasmas. Alguns pontos de defeitos podem aparecer como manchas vermelhas, verdes ou azuis na tela. No entanto, isso não terá nenhum impacto ou efeito no desempenho do monitor.

Se possível, use a resolução recomendada para obter uma melhor qualidade de imagem do produto. Caso seja usado em um modo diferente da resolução recomendada, algumas imagens escaladas ou processadas podem ser exibidas. Entretanto, essa é uma característica do painel do produto.

Deixar uma imagem fixa na tela durante muito tempo pode danificar e marcar a tela permanentemente. Certifique-se de que utiliza uma proteção de tela no monitor. Este fenômeno também ocorre em produtos de outros fabricantes, e esta ocorrência não está coberta pela garantia.

Limpeza: Desligue o monitor da tomada antes de limpar a tela. Use um pano ligeiramente umedecido (e não molhado). Não use aerosol diretamente na tela do monitor, porque o produto em excesso pode provocar choque elétrico.

Empacotamento: Não jogue fora a caixa de papelão nem o material de empacotamento para o caso de precisar transportar o aparelho. Se precisar mandar o aparelho para outro lugar, coloque-o novamente em sua embalagem original.

Descarte com segurança: Não descarte este produto com o resto do lixo comum. O descarte deste produto deve ser feito de acordo com a legislação de sua região.

Licenças

HDMI™

HIGH-DEFINITION MULTIMEDIA INTERFACE

TERMO DE GARANTIA

A LG Electronics do Brasil Ltda. garante este produto pelo período de 90 dias mais nove meses contados a partir da data de emissão da Nota Fiscal de compra ou documento que comprove a entrega efetiva do produto ao usuário, desde que o mesmo tenha sido instalado conforme orientações descritas no manual de instruções e, somente em Território Nacional.

Durante o período estipulado, a garantia cobre o reparo de defeitos ou vícios que se apresentem nos produtos. Somente o técnico do Serviço Autorizado credenciado pela LG Electronics do Brasil Ltda. está autorizado a reparar defeitos em produtos que se encontrem na garantia, mediante apresentação da Nota Fiscal de compra ou documento que comprove a entrega efetiva do produto ao usuário.

O consumidor tem o prazo de 90 (noventa) dias, contados a partir da data de emissão da nota fiscal de compra ou documento que comprove a entrega efetiva do produto ao usuário, para reclamar de quaisquer vícios aparentes (aqueles de fácil e imediata constatação) do produto ou dos acessórios que o acompanham.

A garantia de peça sujeita ao desgaste natural (peças plásticas e acessórios em geral), fica restrita ao prazo legal de 90 (noventa) dias, a contar da data de emissão da Nota Fiscal de compra ou documento que comprove a entrega efetiva do produto ao usuário.

A garantia perde seu efeito se:

- O produto ou os acessórios que o acompanham apresentarem falha decorrente de culpa exclusiva do consumidor, seja pelo mau uso ou em desacordo com o manual do usuário;
- A instalação do produto estiver em desacordo com as recomendações do Manual de Instruções, ou tiver sido realizada por terceiro não autorizado pela LG Electronics do Brasil Ltda.;
- O produto sofrer qualquer dano provocado por acidente, queda, agentes da natureza ou consertos realizados por pessoas ou entidades terceiras não autorizadas pela LG Electronics do Brasil Ltda.;
- O número de série do produto estiver danificado ou adulterado.

A garantia não cobre:

- Quaisquer despesas de locomoção e/ou transporte do produto, bem como despesas de viagem e estadia do técnico (quando for o caso) relativamente a produtos instalados fora do perímetro urbano onde se localiza o Serviço Autorizado LG mais próximo, correndo por conta e risco do consumidor. Se o consumidor desejar ser atendido no local em que o produto estiver instalado, ficará a critério do Serviço Autorizado a cobrança de taxa de visita e deslocamento, devendo o consumidor consultá-lo antes de solicitar o serviço;

- O mau funcionamento do produto devido à instalação ou rede elétrica local inadequada.

A Garantia Legal e Contratual somente poderá ser exercida perante Serviço Autorizado LG, cujos endereços estão disponíveis no website www.lg.com/br.

**A GARANTIA SOMENTE É VÁLIDA MEDIANTE
A APRESENTAÇÃO DA NOTA FISCAL DE COMPRA
DESTE PRODUTO OU DE DOCUMENTO
QUE COMPROVE A ENTREGA EFETIVA
DO PRODUTO AO CONSUMIDOR.**

**PRODUZIDO NO
POLO INDUSTRIAL
DE MANAUS**



CONHEÇA A AMAZÔNIA

LG Electronics do Brasil Ltda.

CNPJ: 01.166.372/0008-21
Rua Javari, nº 1004, Distrito Industrial, CEP
69075-110, Manaus/AM, Indústria Brasileira

SAC serviço de atendimento
ao consumidor

4004 5400 Capitais e Regiões Metropolitanas

***0800 707 5454** Demais localidades

*Somente chamadas originadas de telefone fixo

www.lg.com/br/suporte

EM CASO DE DÚVIDA, CONSULTE NOSSO SAC