

امسح كود QR للإطلاع على الدليل.



دليل المالك

منقي الهواء

قبل البدء في تركيب الجهاز، اقرأ هذه التعليمات بعناية. حيث سييسط ذلك عملية التركيب ويضمن تركيب الجهاز بشكل صحيح وآمن. واحتفظ بهذه التعليمات بالقرب من المنتج بعد التركيب للرجوع إليها في المستقبل.



العربية

AS20GP*K0

www.lg.com

حقوق النشر 2017-2024 إل جي للإلكترونيات. كل الحقوق محفوظة

MFL71953008
Rev.00_090424

جدول المحتويات

قد يحتوي هذا الدليل على صور أو محتوى يختلف عن الطراز الذي قمت بشرائه.
يخضع هذا الدليل للمراجعة من الشركة المصنعة.

إرشادات السلامة

- 3..... يُرجى قراءة هذه التعليمات وحفظها
3..... إرشادات التحذير
7..... إرشادات التنبيه

التشغيل

- 9..... نظرات عامة على المنتج
12..... تحضير المنتج قبل التشغيل
16..... فحص الميزات
18..... تشغيل جهاز تنقية الهواء
18..... استخدام الوظائف الإضافية
20..... جودة الهواء بشكل عام

الوظائف الذكية

- 21..... تطبيق LG ThinQ
22..... التشخيص الذكي

الصيانة

- 23..... صيانة المنتج

استكشاف الأعطال وإصلاحها

- 27..... قبل الاتصال بمركز الخدمة

الملحق

- 30..... معلومات

إرشادات السلامة

يُرجى قراءة هذه التعليمات وحفظها

إنَّ إرشادات السلامة التالية مخصصة لتجنب حدوث المخاطر أو التلفيات غير المتوقعة الناجمة عن تشغيل الجهاز بصورة غير آمنة أو غير صحيحة. وقد تم تقسيم الإرشادات إلى "تحذير" و"انتباه" كما هو موضح أدناه.

رسائل السلامة

يتم عرض هذا الرمز للإشارة إلى الأمور والعمليات التي يمكن أن تتسبب في حدوث الخطر. يجب قراءة الجزء المصاحب لهذا الرمز بعناية واتباع التعليمات لتجنب حدوث الخطر.



تحذير



يشير هذا إلى أنَّ عدم اتباع التعليمات يمكن أن يتسبب في وقوع إصابة خطيرة أو يؤدي إلى الوفاة.

تنبيه



يشير هذا إلى أنَّ عدم اتباع التعليمات يمكن أن يتسبب في وقوع إصابة طفيفة أو إحداث تلف بالمنتج.

إرشادات التحذير

تحذير

- للتقليل من مخاطر الانفجار أو الحريق أو الوفاة أو الصدمة الكهربائية أو الإصابة الشخصية أو الحرق للأشخاص الذين يستخدمون هذا المنتج، يجب اتباع التدابير الوقائية الأساسية، بما في ذلك ما يلي:

السلامة الفنية

- لم يتم تصميم هذا الجهاز للاستخدام من قِبل أشخاص يعانون من ضعف القدرات الجسدية أو الحسية أو العقلية (بما فيهم الأطفال) أو نقص في الخبرة والمعرفة، إلا إذا كانوا تحت إشراف أو تم منحهم تعليمات بشأن استخدام الجهاز من قِبل الشخص المسؤول عن سلامتهم.
- ينبغي الإشراف على الأطفال لضمان عدم عبثهم بالجهاز.
- إنَّ المروحة ليست لعبة. فلا ينبغي اللعب بها أو وضعها في مكان يسهل على الأطفال الوصول إليه.
- إذا تلف سلك التيار الكهربائي، يجب استبداله من قِبل الشركة المصنعة أو وكيل الخدمة له أو بواسطة أشخاص على نفس الدرجة من التأهيل لتفادي المخاطر.
- لا ينبغي فك الجهاز أو إصلاحه أو تعديله إلا من قِبل شخص مُصرَّح له لإجراء أعمال الإصلاح.

- لا تلمس قابس الطاقة بيدين مبتلئين.
- لا تضع سلك الطاقة تحت السجاجيد أو المفارش أو الحصائر.
- لا تقم بتركيب قطع غيار مكسورة أو استخدامها.
- لا تستمر في استخدام المنتج إذا كان تالفًا بصورة واضحة مرئية.
- اقرأ دليل الصيانة بعناية قبل تفكيك الآلة.

التركيب

- لا تقم بتركيب الجهاز على سطح غير مستوٍ أو مائل.
- لا تقم بتركيب الجهاز في منطقة مُعرّضة لأشعة الشمس المباشرة أو بالقرب من معدات تولّد الحرارة.
- لا تقم بتركيب المنتج في مكان يمكن أن يحدث فيه تسرب غاز قابل للاشتعال أو يوجد به زيت صناعي أو جسيمات معدنية.
- لا تسمح للجهاز بالانديفاع نحو سلك الطاقة أو قابس الطاقة.
- لا تثن كابل الطاقة بشكل مفرط ولا تضع شيئاً ثقیلاً عليه.
- لا تقم بتمديد طول كابل الكهرباء أو تغييره.
- لا تستخدم أجهزة متعددة في مأخذ تمديد واحد متعدد المقابس.
- قم بإحكام توصيل الجهاز حتى لا تتفكك البراغي الموجودة في الأطراف عند شد الكابل.
- تأكد من أنه لا يمكن شد كابل الطاقة إلى الخارج أو إتلافه أثناء التشغيل.
- عند فصل سلك الطاقة، قم دائماً بسحبه من القابس.
- افصل الجهاز عن التيار الكهربائي أثناء حدوث عواصف رعدية أو برق شديدة أو عند عدم استخدامه لفترة زمنية طويلة.

التشغيل

- إذا تم غمر الجهاز في الماء، فتوقف عن استخدامه وتواصل مع أحد مراكز معلومات عملاء LG Electronics.
- إذا كان هناك تسريب للغازات (أيزوبيوتان، بروبان، الغاز الطبيعي المسال (LNG))، وما إلى ذلك، فلا تلمس الجهاز أو قابس الطاقة وقم بتهوية المنطقة على الفور.
- إذا اكتشفت أي ضوضاء غير طبيعية أو رائحة كريهة أو دخان، فافصل الجهاز عن التيار الكهربائي فوراً وتواصل مع أحد مراكز معلومات عملاء LG Electronics.
- لا تقم بتنظيف الجهاز باستخدام الفرش أو قطع القماش أو القطع الإسفنجية التي تكون ذات أسطح خشنة كاشطة أو مصنوعة من المعادن.

- تجنب استخدام مواد الحريق أو المواد القابلة للاشتعال (مثل الإثير، البنزين، الكحول، الأدوية، البروبان، البيوتان، الرذاذ القابل للاشتعال، مبيد الحشرات، معطر الجو، مستحضرات التجميل، وما إلى ذلك) أو المواد سريعة الاشتعال (الشموع، المصابيح، وما إلى ذلك) أو تخزينها بالقرب من المنتج.
- لا تدع الحيوانات أو الحيوانات الأليفة تمضغ سلك الطاقة.
- امتنع عن تحريك الجهاز عندما يكون قيد التشغيل.
- لا تضرب الجهاز.
- لا تدخل الأيدي أو أشياء معدنية في مدخل أو مخرج الهواء.
- لا تضع مواد سريعة الاشتعال داخل الجهاز.
- لا تقم بتحريك الجهاز أو تشغيله بينما يكون غطاؤه مفتوحًا.
- لا تسمح للأطفال بالصعود على الجهاز أو اللعب به.
- لا تضع أي شيء على الجزء العلوي للجهاز.
- انتبه حتى لا تتحسر أجزاء الجسم في المنتج عند إزالة مكونات المنتج و/أو إعادة تركيبها.

وظيفة UVnano

ملاحظة

- UVnano هي كلمة مركبة مكونة من UV (الأشعة فوق البنفسجية) والنانومتر (وحدة قياس الطول الموجي).
- يستخدم هذا المنتج مصابيح LED المخصصة لتقنية UVnano. لا تقم بقطع اتصال مصابيح LED المخصصة لتقنية UVnano أو استبدالها بشكل عشوائي. يجب استبدال مصابيح LED فقط من خلال مورفي الخدمات المعتمدين من شركة LG.
- قد تتسرب الطاقة المشعة الضارة لتقنية UVnano إذا تم استخدام الجهاز بطريقة غير مقصودة أو إذا كانت الأسلاك تالفة. ويمكن للطاقة المشعة لتقنية UVnano أن تؤدي العينين والجلد، حتى لو كانت موجودة بكميات صغيرة للغاية.
- مصباح LED المخصص لتقنية UVnano ليس جزءًا يحتاج إلى التنظيف، لذلك لا تقم بتنظيف مصباح LED المخصص لتقنية UVnano أو الأجزاء التي تحمل الملصق التحذيري لخطر الأشعة فوق البنفسجية بشكل منفصل.
- إذا تلف مصباح LED المخصص لتقنية UVnano، فلا تقم بتشغيله.
- يحتوي هذا الجهاز على باعث للأشعة فوق البنفسجية. فامتنع عن التحديق في مصدر الإضاءة.

الصيانة

- تخلّص من مواد التغليف (الفينيل، ستيرو فوم (البلاستيك الرغوي)، وما إلى ذلك) لإبقائها بعيداً عن متناول أيدي الأطفال.
- احترس حتى لا تتسبب في إصابة نفسك أو قرص جلدك عند قيامك بفك أجزاء الجهاز وإعادة تركيبها.
- أوقف تشغيل الجهاز وافصل الجهاز قبل تنظيفه أو استبدال المرشح.

تنبيه 

- للتقليل من مخاطر حدوث إصابات طفيفة للأشخاص، أو اختلال التشغيل، أو حدوث تلف بالمنتج أو الممتلكات عند استخدام هذا المنتج، يجب اتباع التدابير الوقائية الأساسية، بما في ذلك ما يلي:

التركيب

- لا تقم بإمالة الجهاز لدفعه أو شده عند نقله.
- لا تقم بتركيب الجهاز في مركبة أو مقطورة منزلية أو سفينة بحرية.
- لا تضع الجهاز بالقرب من جهاز تلفزيون أو معدات الاستيريو.
- لا تضع الجهاز تحت الضوء الساطع.
- يجب تركيب الجهاز وفقاً للوائح التنظيمية الوطنية لتركيبات الأسلاك.
- عند نقل الجهاز أو تخزينه، قم بلف سلك الطاقة حول قاعدة الجهاز لمنع حدوث إصابة شخصية أو إحداث تلف بالسلك أو ضرر بالأرضيات.
- لا تضع الجهاز بجوار الستائر.
- عند تركيب الطاولة أو سطح الطاولة، لا تسمح بدخول الأجسام الأخرى بينهما.

التشغيل

- لا تستخدم المنتج لإزالة الغاز السام مثل أول أكسيد الكربون.
- لا تستخدم المنتج لأغراض التهوية.
- لا تستخدم الجهاز لوقت طويل في منطقة يكون فيها الجهد الكهربائي غير مستقر.
- لا تضع عوائق حول فتحة دخول أو خروج الهواء.
- للاستخدام الآمن للجهاز، يجب مراقبة الأطفال أو الأشخاص الآخرين ذوي القدرات العقلية المنخفضة بانتباه من جانب الشخص المسؤول عن سلامتهم.
- لا تستخدم المنتج لأغراض خاصة، مثل حفظ النباتات، أجهزة القياس الدقيق، الأعمال الفنية، وما إلى ذلك.
- لا تقم بتشغيل الجهاز عندما تكون يداك مبتلئين.
- لا تسمح للرطوبة الصادرة عن جهاز الترطيب أن تلامس الجهاز مباشرةً.
- لا تستخدم الجهاز في أثناء عدم وجوده في موضع مستقيم.
- لا تستخدم الجهاز بالقرب من الأجسام المعرضة للحرارة.
- لا تستخدم المنظفات أو مستحضرات التجميل أو المواد الكيميائية أو معطرات الجو أو المطهرات في الجهاز.

- لا تلمس أي أجزاء داخلية في أثناء تشغيل الوحدة أو بعد التشغيل على الفور.
- استخدم مرشح التنقية للغرض المخصص له فقط.
- يتم تركيب مرشح إزالة الروائح الكريهة ومرشح تجميع الغبار والأتربة معاً. فلا تحاول فصلهما عن بعضهما.
- امتنع عن إدخال أي أجسام داخل مخرج الهواء.
- لا تضع أجساماً مغناطيسية أو معدنية على وحدة الشحن اللاسلكي للمنتج.
- لا تضع جسمًا ساخناً على المنتج.
- لا تضع جسمًا ثقيلًا على المنتج. (إجمالي الوزن الموصى به: 2 كجم أو أقل)

الصيانة

- امتنع عن استخدام منظفات أو مذيبيات قوية لتنظيف الجهاز. واستخدم قطعة قماش ناعمة للتنظيف.
- امتنع عن تنظيف الجهاز باستخدام منظف قلوي.
- امتنع عن مسح سطح الجهاز باستخدام حمض الكبريتيك أو حمض الهيدروكلوريك أو المذيبيات العضوية (مخفف القوام أو الكيروسين أو ما إلى ذلك) أو تثبيت ملصق على الجهاز.
- لا تسمح للمياه بالوصول إلى داخل الجهاز.
- امتنع عن غسل المرشح بالماء.
- انتبه حتى لا تتسبب في إحداث تلف بالمرشح فائق الدقة عند تنظيفه بواسطة مكنسة كهربائية.

الأجهزة المستعملة

⚠ تنبيه

- يجب تعطيل الأجهزة المستعملة لتكون غير صالحة للاستعمال قبل التخلص منها حتى لا تشكل خطراً. لتتحقق ذلك، فصلها عن مصدر التيار الكهربائي وافصل كابل إمداد الطاقة.

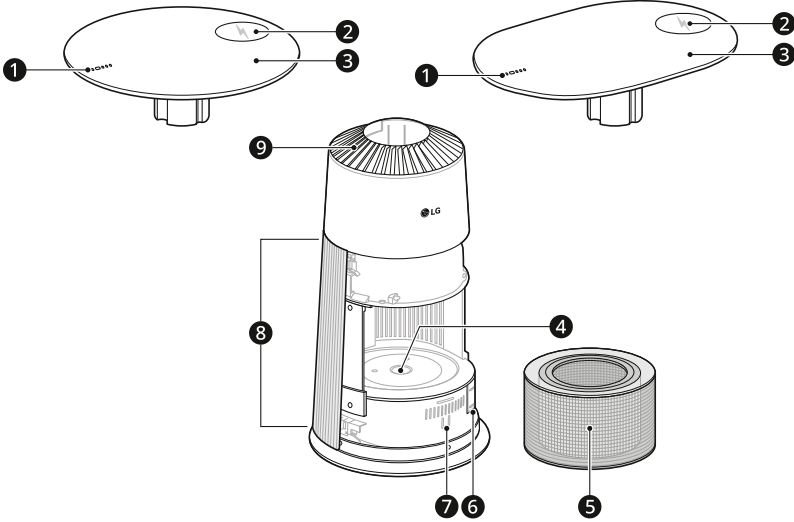
لحماية البيئة، يجب التخلص من الأجهزة المستعملة بشكل صحيح.

- يجب عدم التخلص من الجهاز مع النفايات المنزلية العادية.
- التخلص الآمن من كافة المواد بما يتوافق مع القوانين والأوامر المحلية.

- يمكن أن يختلف الهيكل الخارجي للمنتج أو مكوناته بناءً على الطراز.

نظرات عامة على المنتج

الجهة الأمامية



- إذا حدث عطل بالمنتج، فاستخدم التشخيص الذكي للتحقق من حالة المنتج.

8 مدخل الهواء (الغطاء)

- يتم شفط الهواء إلى داخل جهاز تنقية الهواء من خلال مدخل الهواء.
- يمكن إزالة الأغطية الأمامية والخلفية بشكل منفصل.

9 مخرج الهواء

- ينبعث الهواء المنقى من المرشح.

1 لوحة الحالة

- استخدمها للتحقق من إعدادات الجهاز وجودة الهواء.

2 وحدة الشحن اللاسلكي

- استخدمها لشحن هاتف ذكي يقوم بتمكين الشحن اللاسلكي.

3 سطح الطاولة

- يمكن فصل سطح الطاولة هذا واستبداله.

4 مصباح LED المخصص لتنقية UVnano

- قم بإزالة البكتيريا الضارة الموجودة في المروحة الداخلية لجهاز تنقية الهواء.

5 مرشح التنقية

- يقلل من مسببات الحساسية، والجزيئات الدقيقة، والمصادر المحتملة لحدوث متلازمة المنزل المريض، والضببب الدخاني، والروائح الكريهة الأخرى.

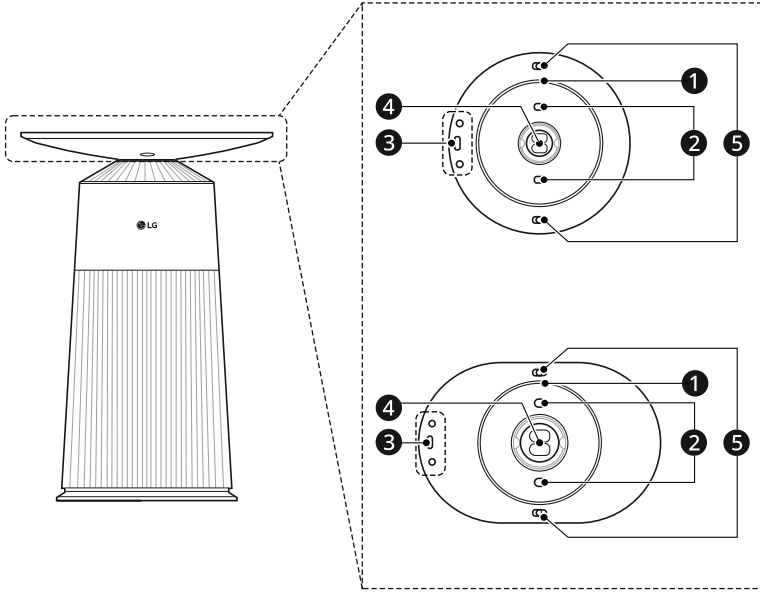
6 مستشعر PM1.0

- يكشف مستويات تركيز الغبار والأتربة.

7 التشخيص الذكي

الطاوله

• إنه الجانب السفلي للطاوله.



1 الضوء حسب الحالة المزاجية

• استخدمه لتعديل درجة السطوع الخاصة بالضوء حسب الحالة المزاجية.

2 زر فصل قاعدة الطاوله

• يمكن فصل الطاوله عن طريق الضغط على الأزرار الموجودة على كلا الجانبين في نفس الوقت.

3 لوحة التحكم

• استخدمها لتعيين وظائف المنتج (تشغيل/إيقاف تشغيل وضع الانتظار، سرعة، الضوء حسب الحالة المزاجية، وما إلى ذلك).

4 الوصلة المفصليه للطاوله

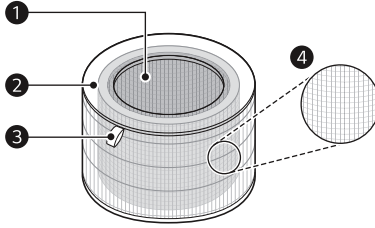
• هذا هو الجزء الذي يجتمع فيه الهيكل الرئيسي والطاوله.

5 جهاز تثبيت/فصل سطح الطاوله

• استخدمه لتثبيت سطح الطاوله أو فصله بعد تركيب المنتج.

ملاحظة

• يمكن شراء الطاوله وسطح الطاوله (النوع الدائري/النوع العريض) من أحد مراكز معلومات عملاء LG Electronics القريبة أو تفضل بزيارة الموقع الإلكتروني (www.lg.com).



1 مرشح إزالة الروائح الكريهة

- يعمل هذا المرشح على إزالة حتى المواد المسببة للضباب الدخاني (SO_2 ، NO_2)، والمواد المسببة لمتلازمة المنزل المريض (تولوين، فورمالدهايد)، والروائح المنزلية (الأمونيا، حمض الخليك، أسيتالدهيد).

2 مرشح تجميع الغبار والأتربة

- يعمل على التقليل من مستويات تلوث الهواء $PM_{1.0}$ ودخان السجائر من الهواء.

3 مقبض المرشح

- إنه يُستخدم لإدخال المرشح أو إخرجه.
- يجب أن يكون الجانب المزود بالمقبض متجهًا لأعلى.

4 المرشح فائق الدقة

- المرشح فائق الدقة مقترن بالهيكل الخارجي للمرشح وهو يعمل بشكل أساسي على إزالة الأتربة المنزلية التي تحتوي على جزيئات كبيرة الحجم من الهواء.

⚠ تنبيه

- امتنع عن فصل المرشحين بالقوة، حيث أنّ المرشحين مقترنان ببعضهما البعض.
- امتنع عن إلقاء المرشحين أو استخدامهما لأغراض أخرى.

المكونات



1

1 دليل المالك

تحضير المنتج قبل التشغيل

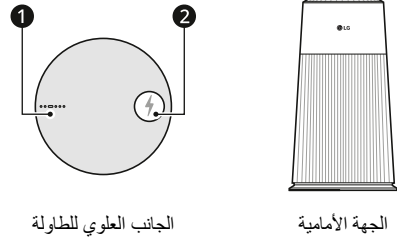
تركيب المنتج

قم بتفريغ محتويات الجهاز وإزالة الأشرطة اللاصقة المخصصة للتغليف وفينيل المرشح قبل استخدام الجهاز.

1 قم بإخراج الهيكل الرئيسي والطاولة من العلبة وإزالة تغليف الفينيل الواقى.

2 قم بتجهيز الهيكل الرئيسي والطاولة كما هو موضح في الشكل أدناه.

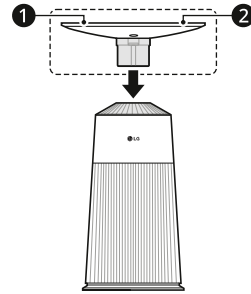
- الجانب الذي يحمل شعار **LG** هو الجهة الأمامية للمنتج.
- استناداً إلى الجانب العلوي للطاولة، في الجانب الأيسر من شعار **LG** توجد لوحة الحالة (1) وفي الجانب الأيمن من شعار **LG** توجد وحدة الشحن اللاسلكي (2).



الجانب العلوي للطاولة

الجهة الأمامية

3 قم بتركيب الطاولة في الهيكل الرئيسي وفقاً للتوجيهات.



1 لوحة الحالة

2 وحدة الشحن اللاسلكي

- انتبه لإرشادات التركيب عند تركيب الطاولة في الهيكل الرئيسي.
- قد يتسبب عدم القيام بهذا الأمر في حدوث عطل بالمنتج أو توقفه عن العمل.
- إذا تم توصيل التيار الكهربائي بالهيكل الرئيسي من دون تركيب الطاولة، فلن يعمل المنتج.

ملاحظة

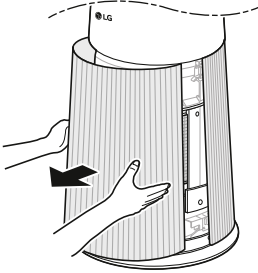
- قم بتركيب الطاولة من النوع العريض بنفس طريقة النوع الدائري.

إزالة تغليف الفينيل الواقى من المرشح

1 قم بإخراج المنتج من العبوة، وقم بإزالة تغليف الفينيل أو الشريط اللاصق المثبت على المنتج.

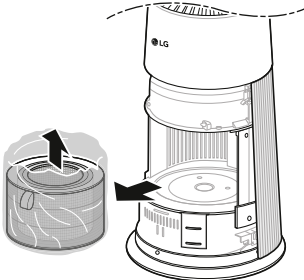
2 استناداً إلى الجهة الأمامية للمنتج، امسك كلا الجانبين لمدخل الهواء (الغطاء) واستحكما بلطف لفصله.

- الجانب الذي يحمل شعار **LG** في منتصف المنتج هو الجهة الأمامية للمنتج.



3 قم بإزالة المرشح وفصل تغليف الفينيل.

- عند إزالة المرشح المغلف، افصله عن تغليف الفينيل الواقى.

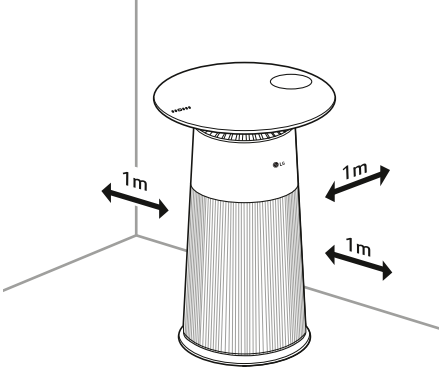


⚠ تنبيه

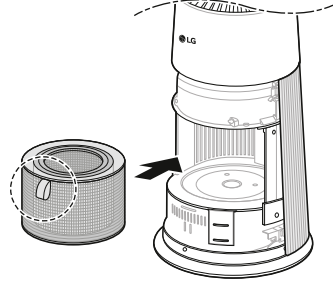
- قم بتركيب الطاولة في الهيكل الرئيسي إلى حين سماع صوت نقرة.
- إذا لم يتم تركيب مكونات المنتج بشكل ملائم، فلن يعمل.

4 قم بتركيب المرشح داخل المنتج.

- تأكد من أنّ الجانب المزود بمقبض المرشح يتجه لأعلى.

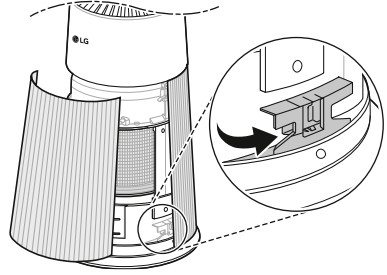


النوع الدائري



5 أدخل جزء التثبيت الموجود في كلا الجانبين في الجزء السفلي للغطاء

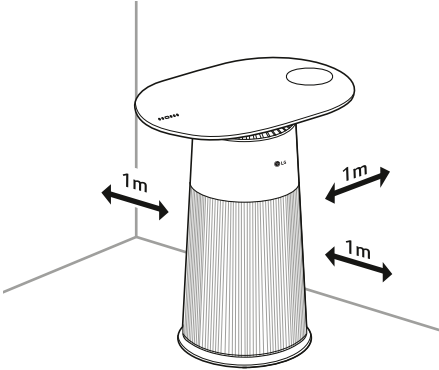
في تجويف التثبيت الموجود في الجزء السفلي للمنتج، ثم أغلق الغطاء.



⚠ تنبيه

- تأكد من إزالة تغليف الفينيل الواقي من المرشح قبل استخدام المنتج.
- عند تركيب المرشح، انتبه لاتجاه المرشح.
- قد يتسبب عدم القيام بهذا الأمر في حدوث عطل بالمنتج أو توقفه عن العمل.
- الجزء المزود بمقبض المرشح هو الجهة العلوية.

النوع العريض



- قد يختلف أداء المنتج بناءً على بيئة التشغيل (مع وضع العوامل مثل درجة الحرارة والرطوبة في الاعتبار).
- عند مستويات الرطوبة التي تتراوح من 40% إلى 70%، يمكن تحقيق معايير الأداء المضمون للمنتج.
- لا يتم تركيب المنتج في مكان مُعرّض لأشعة الشمس المباشرة أو بالقرب من مصادر الإضاءة التي تنبعث منها الإضاءة القوية.
- قد يتسبب هذا الأمر في تغيير لون المنتج.

متطلبات موقع التركيب

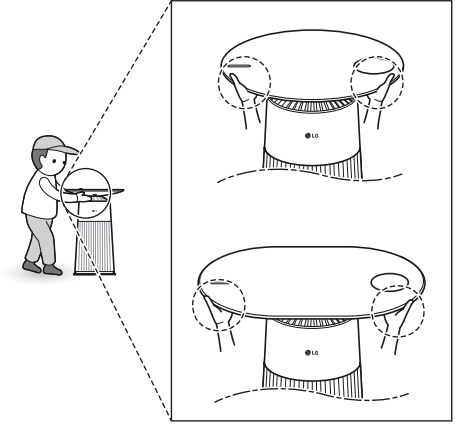
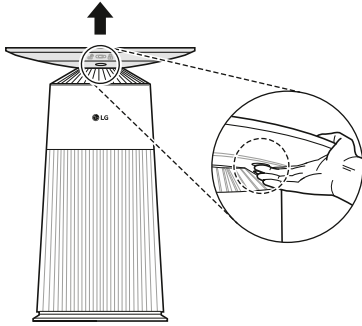
- قم بتركيب المنتج على بُعد لا يقل عن متر واحد من الجدران.
- إذا لم تكن هناك مساحة كافية لشفط الهواء، فقد ينحدر أداء تنقية الهواء.

متطلبات الشحن

- عند تحريك المنتج أو تخزينه، تأكد من أنّ سلك الطاقة لا يلمس الأرضية عن طريق لف سلك الطاقة حول الجزء السفلي للمنتج.
- وإلا، قد يتسبب في إحداث تلف بقابس الطاقة أو خدش الأرضية.
- عند حمل المنتج وتحريكه

- أمسك الجزء السفلي لكلا جانبي الطاولة المنتج وقم بتحريكه بأمان.

1 افصل الطاولة عن طريق رفعها أثناء الضغط على زر فصل قاعدة الطاولة الموجود على كلا الجانبين في الجزء السفلي للطاولة في نفس الوقت.



2 قم بتركيب طاولة جديدة في الهيكل الرئيسي.
• اقرأ قسم "تركيب المنتج".

⚠ تنبيه

- قم بتحريك المنتج بعد التحقق من أن الطاولة مثبتة بشكل ملائم.
- لا تلمس الغطاء الخارجي للمنتج من أجل تحريك المنتج. فقد يفتح الغطاء بشكل عرضي، مما يتسبب في سقوط المنتج.
- عند الإمساك بالجزء السفلي للطاولة، احترس حتى لا تضغط على زر فصل قاعدة الطاولة. فقد يتسبب القيام بهذا الأمر في فصل الطاولة عن الهيكل الرئيسي والتسبب في سقوطها.
- إذا تم إسقاط المنتج، فقد يتسبب في وقوع إصابة أو تعطل المنتج.

⚠ تنبيه

- عند فصل الطاولة أو تركيبها، انتبه حتى لا تسمح بدخول الماء أو الأجسام الغريبة إلى داخل الوصلة المفصليّة للطاولة.
- امتنع عن فصل الطاولة أثناء تشغيل المنتج.
- استخدم زر فصل قاعدة الطاولة من أجل استبدال الطاولة فقط.
- قد يتسبب استخدام الزر بشكل غير صحيح في وقوع إصابة أو تعطل المنتج.

استبدال الطاولة وسطح الطاولة

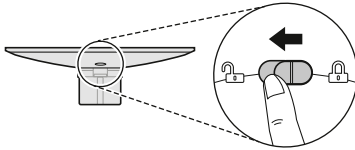
استبدال الطاولة

قم بإزالة تغليف الفينيل من الطاولة قبل استخدامها.

استبدال سطح الطاولة

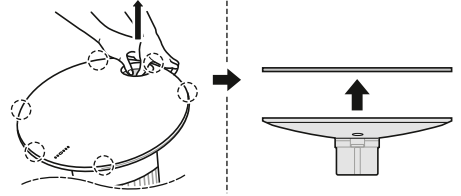
قم بإزالة تغليف الفينيل من سطح الطاولة قبل استخدامه.

1 بينما تكون الطاولة مفصولة، قم بفتحك جهاز تثبيت/فصل سطح الطاولة من كلا الجانبين كما هو موضح في الشكل أدناه.



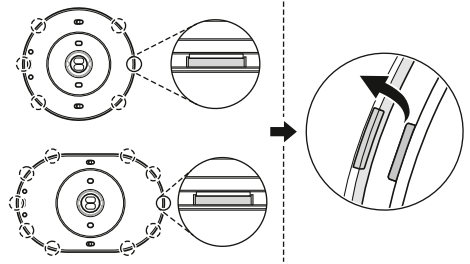
- قد يتسبب عدم القيام بهذا الأمر في وقوع إصابة.
- عند فصل الطاولة، اخترس حتى لا ترتطم الطاولة بأي من أجزاء جسمك (الوجه، الصدر، وما إلى ذلك).
- استخدم جهاز تثبيت/فصل سطح الطاولة من أجل استبدال سطح الطاولة فقط.
- قد يتسبب استخدام الجهاز بشكل غير صحيح في وقوع إصابة أو تعطل المنتج.

2 وكما هو موضح في الشكل أدناه، ارفع أولاً وحدة الوصلة المفصلية لوحدة الشحن اللاسلكي لتفكيكها، ثم ارفع سطح الطاولة لفصله.



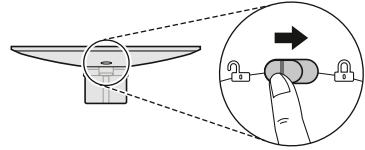
ملاحظة

- قم بتفكيك 6 وحدات وصلة مفصلية لنوع الطاولة الدائري و10 وحدات وصلة مفصلية لنوع الطاولة العريضة.



- بالنسبة لنوع الطاولة العريضة، ارفع أولاً وحدة الوصلة المفصلية لوحدة الشحن اللاسلكي لتفكيكها، ثم ارفع سطح الطاولة لفصله.

3 ضع سطح طاولة جديدًا في موضع وحدة الشحن اللاسلكي بشكل صحيح، وقم بتركيب وحدة الوصلة المفصلية وتثبيت جهاز تثبيت/فصل سطح الطاولة كما هو موضح في الشكل أدناه.



ملاحظة

- ينطبق هذا الأمر في الحالات التي يتم فيها شراء ملحقات منفصلة.
- عند تثبيت سطح الطاولة، أغلق جهاز التثبيت إلى حين سماع صوت نقرة.

تنبيه

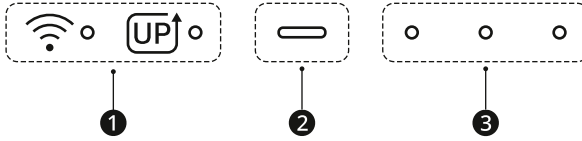
- اخترس حتى لا تقرص أصابعك أو تكسر أطرافك عند فصل الطاولة أو تركيبها.

فحص الميزات

التحكم في جهاز تنقية الهواء

لوحة الحالة

(الجانب العلوي للطاولة)



1 شاشة الملحقات

الوصف	الرمز
يتم عرضه عند تأسيس اتصال بشبكة Wi-Fi، مما يؤدي إلى تمكين وحدة التحكم عن بُعد.	
يتم عرضه عندما تصبح إحدى الوظائف الجديدة التي يمكن ترقيةها متاحة.	

2 ضوء جودة الهواء

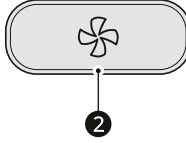
- يمكنك التحقق من جودة الهواء بشكل عام من خلال ضوء جودة الهواء.
- في وضع "نوم"، يتم إيقاف تشغيل ضوء جودة الهواء.

3 الإضاءة الخاصة بالسرعة

- يشير إلى السرعة التي تم تعيينها من بين "تلقائي" و"منخفض" و"متوسط" و"مرتفع" و"نوم".

الوصف	العرض	سرعة
3 مصابيح LED دوارة		تلقائي
مصباح LED واحد قيد التشغيل		منخفض
2 مصابيح LED قيد التشغيل		متوسط
3 مصابيح LED قيد التشغيل		مرتفع
مصباح LED واحد قيد التشغيل (50% من درجة سطوع السرعة المنخفضة)		نوم

لوحة التحكم (الجزء السفلي للطاولة)



1 زر تشغيل/إيقاف تشغيل وضع الانتظار

- استخدمه لتشغيل المنتج أو إيقاف تشغيله.

2 زر سرعة

- استخدمه لتعيين سرعة المروحة.

3 زر الضوء حسب الحالة المزاجية

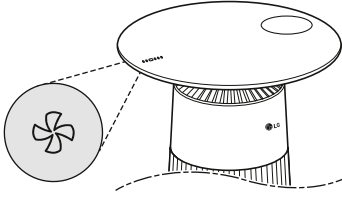
- استخدمه لتعيين درجة السطوع الخاصة بالضوء حسب الحالة المزاجية.

ملاحظة

- يمكنك استخدام وظائف إضافية عن طريق الضغط على الأزرار الموجودة في لوحة التحكم لمدة 3 ثوانٍ.

وظائف إضافية	ضغطة طويلة (أكثر من 3 ثوانٍ)
اتصال شبكة Wi-Fi (التشغيل عن بُعد)	
التشخيص الذكي	+
إلغاء تنبيه استبدال المرشح	+

- عندما تضغط على زر سرعة أثناء تشغيل المنتج، تتغير السرعة بالترتيب وضع نوم → مرتفع → متوسط → منخفض → تلقائي.



ملاحظة

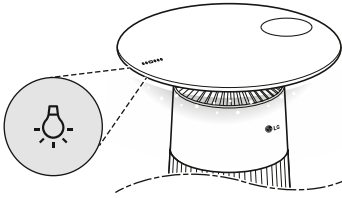
- كلما ارتفعت سرعة المروحة، ارتفع معدل تنقية الهواء في مساحة التشغيل.
- عند تعيين الإعداد على "تلقائي"، سيتم التحكم في السرعة تلقائيًا وفقًا لمستوى تلوث الهواء في الأماكن المغلقة.
- عند تعيين الإعداد على "نوم"، سيتم إيقاف تشغيل ضوء جودة الهواء.

استخدام الوظائف الإضافية

تعيين درجة السطوع الخاصة بالضوء حسب الحالة المزاجية

يمكنك تعديل درجة السطوع الخاصة بالضوء حسب الحالة المزاجية.

- عندما تضغط على زر الضوء حسب الحالة المزاجية أثناء تشغيل المنتج، تتغير درجة سطوع الإضاءة الموجودة أسفل قاعدة الطاولة بالترتيب إيقاف التشغيل → تشغيل بدرجة السطوع المتوسطة → تشغيل.



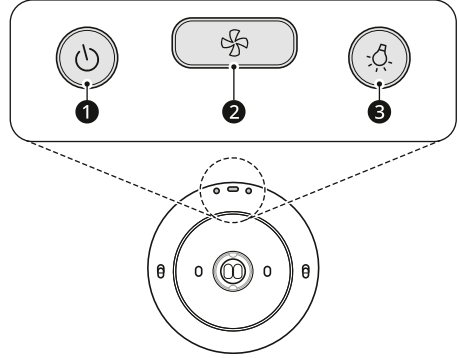
ملاحظة

- تم تعيين "إيقاف التشغيل" باعتباره الخطوة المبدئية في الضوء حسب الحالة المزاجية.
- يمكن التحكم في درجة السطوع الخاصة بالضوء حسب الحالة المزاجية أيضًا عند تعيين نوم لسرعة المروحة وتوقف التشغيل.

تشغيل جهاز تنقية الهواء

الأشياء الواجب معرفتها قبل تشغيل المنتج

- توجد لوحة التحكم أسفل الطاولة.



1 زر تشغيل/إيقاف تشغيل وضع الانتظار

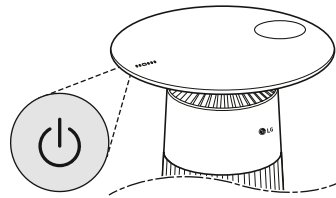
2 زر سرعة

3 زر الضوء حسب الحالة المزاجية

زر تشغيل/إيقاف تشغيل وضع الانتظار

يقوم بتشغيل المنتج وإيقاف تشغيله.

- اضغط على زر تشغيل/إيقاف تشغيل وضع الانتظار لبدء التشغيل.



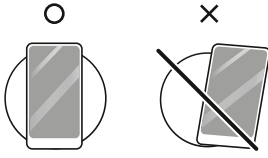
ملاحظة

- إذا قمت بإيقاف التشغيل ومن ثم استئناف التشغيل، فإنه سيبدأ في التنظيف وفقًا للوضع الذي حدده أخيرًا.
- إذا انفصل المنتج عن التيار الكهربائي أو حدث انقطاع في التيار الكهربائي أثناء التشغيل، فإن آخر وضع مستخدم (سرعة، الإضاءة) سيتم تذكره.

تعديل سرعة المروحة

يمكنك تعديل سرعة المروحة من جهاز تنقية الهواء.

- كلما ابتعد الجهاز الذكي عن منتصف وحدة الشحن، سيكون الشحن أقل فعالية، أو قد يتوقف مؤقتًا بشكل متكرر.



⚠ تنبيه

- إذا كانت هناك عملة معدنية أو جسم معدني آخر بين وحدة الشحن اللاسلكي والجهاز الذكي، فتأكد من إزالته قبل استخدام الوحدة.
- قد يتوقف الشحن اللاسلكي بسبب الأجسام المعدنية.
- قد تصبح المواد المعدنية ساخنة أثناء عملية الشحن، مما يؤدي إلى الإصابة بحروق درجات الحرارة المنخفضة.

ملاحظة

- يتسم كل جهاز ذكي بخصائص مختلفة للشحن اللاسلكي، لذلك تحقق من المحتويات بخصوص الشحن اللاسلكي في دليل استخدام الجهاز الذكي قبل استخدام الشحن اللاسلكي.
- إذا كانت درجة حرارة وحدة الشحن اللاسلكي مرتفعة للغاية أثناء الشحن، فسوف تتوقف عملية الشحن.
- من أجل حماية الجهاز الذكي، تتوقف عملية الشحن عندما تصل درجة الحرارة إلى درجة معينة مسبقًا، وعندما تقل درجة الحرارة عن الدرجة المعينة، سوف يتم استئناف وظيفة الشحن.
- قد تفشل عملية الشحن بسبب الحافظة الواقية للجهاز الذكي.
- قد لا يكون من الممكن إجراء الشحن بسبب شريحة معدنية أو حامل حلقي الشكل.
- استنادًا إلى درجة سُمك الحافظة الواقية، قد يتأخر الشحن أو ينقطع.
- عند استخدام حافظة على شكل محفظة/بطاقة، قد يتأخر الشحن أو ينقطع بسبب إحدى البطاقات أو درجة سُمك الحافظة.
- قد يتسبب وضع مواد مغناطيسية مثل بطاقة الائتمان بالقرب من منطقة الشحن اللاسلكي أو منطقة الشحن في إتلاف المعلومات الموجودة داخلها.
- عندما تضع جهازًا ذكيًا في منطقة الشحن، سوف تبدأ عملية الشحن بعد مرور 3 إلى 5 ثوانٍ.
- قد يتباين وقت الشحن استنادًا إلى الشركة المصنعة للجهاز الذكي.
- إذا لم تبدأ عملية الشحن بعد مرور 3 إلى 5 ثوانٍ، فارفع الجهاز الذكي وقم بتغيير موضعه.
- إن استخدام خاصية الشحن اللاسلكي في منطقة تتسم بضعف قوة إشارة الشبكة قد يؤدي إلى انحدار مستوى أداء شبكة الهاتف الذكي.
- إذا قمت بتوصيل شاحن سلكي بجهاز ذكي يتم حاليًا شحنه بطريقة لاسلكية، فسيتم تعطيل وظيفة الشحن اللاسلكي.

استخدام تقنية UVnano

تعمل الوظيفة على تعقيم المروحة الموجودة داخل جهاز تنقية الهواء لتدوير الهواء الأنظف.

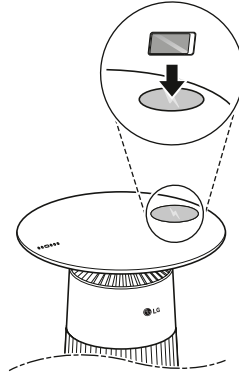
- قم بتغيير إعداد تقنية UVnano بواسطة تطبيق LG ThinQ.

ملاحظة

- UVnano هي كلمة مركبة مكونة من مصابيح LED مخصصة للأشعة فوق البنفسجية التي تقلل من البكتيريا الضارة و"وحدات النانومتر"، التي تعني وحدة قياس الطول الموجي للأشعة فوق البنفسجية.
- مصباح LED المخصص للأشعة فوق البنفسجية ليس جزءًا يحتاج إلى التنظيف، لذلك لا يتم تنظيف مصباح LED المخصص للأشعة فوق البنفسجية أو الأجزاء التي تتعرض للملصق التحذيري لخطر الأشعة فوق البنفسجية بشكل منفصل.
- إذا تلف مصباح LED المخصص للأشعة فوق البنفسجية، فلا تقم بتشغيله.
- لتنظيف المنتج أو استبدال المرشح، افصل المنتج عن التيار الكهربائي.
- يتم تمكين وظيفة تقنية UVnano بشكل افتراضي عند استخدام المنتج للمرة الأولى.

شحن جهاز ذكي

عند وضع جهاز ذكي يدعم الشحن اللاسلكي على منطقة الشحن أثناء توصيل المنتج بالتيار الكهربائي، سوف ترى بدء عملية الشحن.



- ضع الجهاز الذكي في منتصف وحدة الشحن اللاسلكي.
- إذا تحرك الجهاز الذكي المتصل بوحدة الشحن اللاسلكي من موضعه في منتصف وحدة الشحن اللاسلكي، فربما لا يتم شحنه بشكل سلس.

جودة الهواء بشكل عام

فهم جودة الهواء بشكل عام

يتم حساب جودة الهواء بشكل عام بناءً على نسبة تركيز الجزيئات وهي مصنفة في 4 مستويات بناءً على مستوى التلوث في الهواء. (أخضر وأصفر وبرتقالي وأحمر)

تركيز جسيمات الغبار (ميكروجرام/م ³)			جودة الهواء بشكل عام	اللون
PM1.0	PM2.5	PM10	الحالة	
56 أو أكثر	56 أو أكثر	255 أو أكثر	سيئ	الأحمر
36 ~ 55	36 ~ 55	155 ~ 254	غير صحية	البرتقالي
13 ~ 35	13 ~ 35	55 ~ 154	معتدلة	الأصفر
12 أو أقل	12 أو أقل	54 أو أقل	جيد	الأخضر

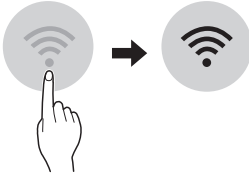
ملاحظة

- يتم تحديد جودة الهواء بشكل عام بناءً على نسبة تركيز المادة الجزيئية (PM).
- تم اختبار قياس نسبة تركيز المادة الجزيئية باستخدام مواد الاختبار القياسية لدى شركة LG Electronics.
- وقد تكون الاختلافات في قيم تركيز المادة الجزيئية ناجمة عن اختلاف وسائل القياس أو الاختلافات في مستويات تركيز المادة الجزيئية الفعلية.
- إذا كانت نسبة تركيز المادة الجزيئية مرتفعة، فقد يكون هناك اختلاف أكبر بين نسبة التركيز المعروضة ونسبة التركيز الفعلية.

الوظائف الذكية

تطبيق LG ThinQ

3 وصل هاتفك الذكي بجهاز التوجيه اللاسلكي.



يسمح تطبيق LG ThinQ لك بالتواصل مع الجهاز باستخدام هاتف ذكي.

مزايا تطبيق LG ThinQ


التشخيص الذكي

تساعدك ميزة التشخيص الذكي على تشخيص أي مشكلة تواجهك أثناء استخدام الجهاز.

الإعدادات

يسمح لك بتعيين خيارات متعددة على الجهاز وفي التطبيق.

ملاحظة

- للتحقق من اتصال Wi-Fi، تحقق من أن أيقونة  التي تعبر عن شبكة Wi-Fi مضيئة على لوحة الحالة.
- يدعم الجهاز شبكات Wi-Fi بتردد 2.4 جيجا هرتز فقط. للتحقق من تردد الشبكة لديك، تواصل مع مزود خدمة الإنترنت الذي تتعامل معه أو راجع دليل جهاز التوجيه اللاسلكي لديك.
- تطبيق LG ThinQ ليس مسؤولاً عن أي مشاكل في الاتصال بالشبكة، أو أي عيوب، أو أعطال، أو أخطاء نتجت عن الاتصال بالشبكة.
- إذا كان لدى الجهاز مشكلة اتصال بشبكة Wi-Fi، قد تكون بعيدة كل البعد عن جهاز التوجيه. اشتر جهاز تقوية Wi-Fi (موسع المدى) لتحسين قوة إشارة Wi-Fi.

ملاحظة

- إذا قمت بتغيير جهاز التوجيه اللاسلكي، أو مزود خدمة الإنترنت، أو كلمة المرور لديك، فاحذف الجهاز المتصل من تطبيق LG ThinQ وقم بتوصيله مرة أخرى.
- يخضع التطبيق للتغيير لأغراض تحسين الجهاز بدون إشعار المستخدمين.
- قد تتغير الميزات حسب الطراز.

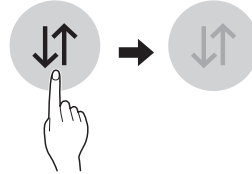
قبل استخدام تطبيق LG ThinQ

لا تتوفر هذه الميزة إلا في بعض الطرازات المزودة بشبكة Wi-Fi.

- قد لا يتم الاتصال بشبكة Wi-Fi أو قد يتم قطع الاتصال حسب جودة بيئة الشبكة المحلية.
- قد لا يعمل الاتصال بالشبكة بشكل صحيح وفقاً لمزود خدمة الإنترنت.
- يمكن أن تجعل البيئة اللاسلكية المحيطة خدمة الشبكة اللاسلكية تعمل ببطء.
- إذا تعذر توصيل الجهاز بسبب وجود مشكلات في إرسال الإشارة اللاسلكية، فافصل الجهاز من مصدر التيار وانتظر حوالي دقيقة قبل تكرار المحاولة.
- إذا كان جدار الحماية الموجود على جهاز التوجيه الخاص بك مُمكّنًا، قم بتعطيله أو اضعف إليه استثناءً.
- ينبغي أن يكون اسم الشبكة اللاسلكية (SSID) مكوناً من أحرف وأرقام باللغة الإنجليزية. (لا تستخدم رموزاً خاصة)
- قد تختلف واجهة استخدام الهاتف الذكي حسب نظام تشغيل الهاتف وحسب الشركة المصنعة.
- إذا كان بروتوكول الأمان الخاص بجهاز التوجيه مضبوطاً على WEP، فقد يتعذر إعداد الشبكة. قم بتغيير بروتوكول الأمان (ننصح باختبار WPA2) ثم أعد تسجيل المنتج.

- 1 تأكد من المسافة بين الجهاز وجهاز التوجيه اللاسلكي (شبكة Wi-Fi).
 - إذا كانت المسافة بين الجهاز وجهاز التوجيه اللاسلكي بعيدة أكثر من اللازم، ستصبح قوة الإشارة ضعيفة. قد يستغرق التوصيل وقتاً طويلاً أو قد يفشل التثبيت.

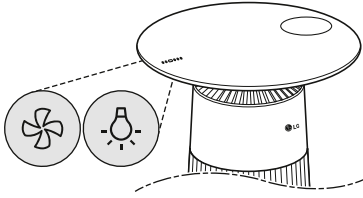
- 2 قم بإغلاق بيانات الهاتف المحمول أو البيانات الخلوية على هاتفك الذكي.



تثبيت تطبيق LG ThinQ

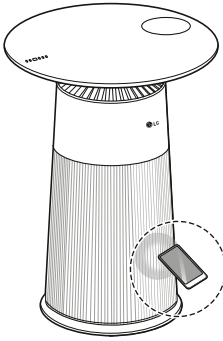
ابحث عن تطبيق LG ThinQ من متجر Google Play Store أو Apple App Store على الهاتف الذكي. واتبع التعليمات لتنزيل التطبيق وتثبيته.

1 اضعظم الاستمرار على زرف سرعة والضوء حسب الحالة المزاجفة لمدة 3 ثوان لتنفف ذطفة التشفف الذكف.



2 ضع هاتفك الذكف بالقرب من المنتج.

• تاكد من أن مفكروفون الهاتف الذكف فواجه مقدمة المنتج.



3 عندما فكون نقل البفاناف مكملاً، سفم عرض نففجة التشفف الذكف على فطفف LG ThinQ.

ملاحظة

- بالنسبة للتشففف الذكف، لا فم بفركف الهاتف الذكف بففاً عن المنتج فف بفوق صوت الصفارة.
- الفزم الهدوء عند الفوافد حول المنتج أثناء التشفف الذكف.

معلومات حول إشعار البرامف مففوفة المصدر

للصول على الففلفاف البرمفة للمصدر ضمن GPL، LGPL، وMPL، والصول على الفراففف مففوفة المصدر الأفرى الفف لففها الفزاماف للكشف عن الففلفاف البرمفة الخاصة بالمصدر، المضمنة فف هذا المنتج، وللوصول إلى كل أحكام الفراففف المشار ففها، وإشعاراف فقوق النشر وكل الفوافف ذات الصلة، فرفف زفارة <https://opensource.lge.com>.

سفوفر LG Electronics أيضاً الففلفاف البرمفة المففوفة المصدر على قرص CD-ROM مفاال رسم فغطف فكلفة الففام بفذا الفوفف (مفل فكلفة وسائل النقل والشحن والفسلفم) بناءً على فطلب فرفسل عبر الفرفف الإلكفرونف إلى opensource@lge.com.

فسرف هذا العرض لأي شفف ففسلم هذه المعلومات لمدة ثلاث سنوات بعد أفر عملفة شحن لهذا المنتج.

التشففف الذكف

فمكنك الاستعانة بهذه المفزة لتشففف المشكلاف الفف فواففك أثناء اسفءام الجهاز ولفها.

ملاحظة

- لأسباب لا فرفج إلى إهمال من جانب LGE، قد لا فعمل الفرفة بسبب عوامل فارففة من بفنفا، على سبفل المثال ولس الفصر، عدم فوفر اتصال Wi-Fi، أو انقطاع اتصال Wi-Fi، أو سفاسة ففجر الففلفاف المحلي، أو عدم فوفر الففلفاف.
- قد ففعرض هذه المفزة لفففراف دون سابق إنذار وقد بففلاف شكلها وففاً للمنطقة الفف فسكن ففها.

اسفءام فطفف LG ThinQ بفرض تشفف المشكلاف

إذا واجهف مشكلة أثناء اسفءام جهازك المزود بمفزة Wi-Fi، ففنه فمكنه نقل بفاناف اسفءامف الأخطاء وإصلاحها إلى هاتف ذكف باسفءام فطفف LG ThinQ.

- فم بفشغفل فطفف LG ThinQ وحدد مفزة Smart Diagnosis فف القائمة. فافف الففلفاف المقدمة فف فطفف LG ThinQ.

اسفءام "التشففف المسموع" بفرض تشفف المشكلاف

افف الففلفاف أدناه للاسفءام فف فطففة التشفف المسموع.

- فم بفشغفل فطفف LG ThinQ واخر مفزة "التشففف الذكف" من القائمة. افف الففلفاف اسفءام التشفف المسموع الواردة فف فطفف LG ThinQ.

التنبيه على لوحة الحالة

الإجراءات	الوصف	التنبيه
استبدل مرشح التنقية.	3 مصابيح من نوع LED تومض في نفس الوقت	● ● ●

⚠ تحذير

- تأكد من إيقاف تشغيل الجهاز وقم بإزالة قابس الطاقة من مقبس الطاقة قبل تنظيف المرشح واستبداله.
- امتنع عن رش المياه على الجهاز مباشرة.

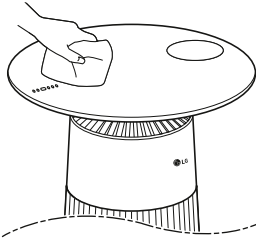
ملاحظة

- تظهر تنبيهات استبدال المرشح بناءً على الحد الأقصى لوقت الاستخدام، مع وضع ساعات تشغيل الجهاز في الاعتبار. ويتم تحديد معدل تكرار عملية الاستبدال حسب ساعات وبيئة التشغيل.

تنظيف الهيكل الخارجي

- 1 قم بإزالة الغبار والأتربة من مدخل الهواء باستخدام مكنسة كهربائية.

- 2 امسح الهيكل الخارجي لسطح الطاولة بقطعة قماش ناعمة.



ملاحظة

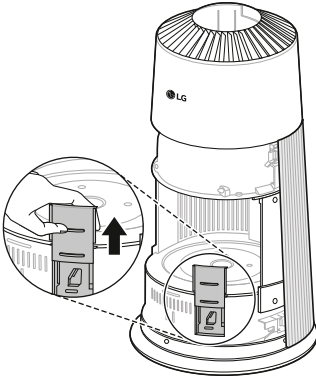
- قد يتباين معدل تكرار التنظيف بناءً على ساعات وبيئة تشغيل الجهاز.
- إذا لم يتم بتنظيف المنتج طبقاً لتكرار التنظيف، فقد تواجه رائحة كريهة وأداءً ضعيفاً.
- يجب استبدال المرشح في نهاية عمره الافتراضي، وتكلفة استبدال المرشحات غير مشمولة في الضمان. لشراء مرشحات جديدة، تواصل مع أحد مراكز معلومات عملاء LG Electronics أو تفضل بزيارة الموقع الإلكتروني على الرابط التالي www.lg.com.
- يمكنك أيضًا طلب الحصول على خدمة تنظيف المرشح أو استبداله من خلال مركز الخدمة. ستتحمل تكلفة رسوم رمزية في مقابل خدمات تنظيف المرشح واستبداله.

- صنع الجزأين العلوي والسفلي للمرشح من الورق بدلاً من البلاستيك، وقد تتسبب إزالة المرشح المتكررة في حدوث خدوش على الجزأين العلوي والسفلي للمرشح.
- حتى إذا كانت هناك خدوش على الجزأين العلوي والسفلي للمرشح، فلا توجد مشكلة في استخدامهما.

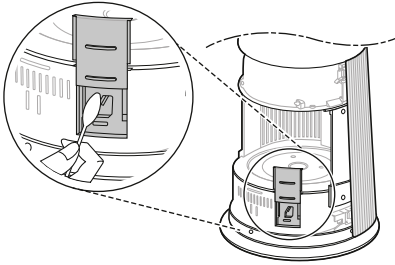
⚠ تنبيه

- امتنع عن مسح الجهاز باستخدام منظف قلوي.
- امتنع تمامًا عن استخدام حمض الكبريتيك أو حمض الهيدروكلوريك أو المذيب العضوي (مثل مخفف القوام والكبروسين والأميتون) لمسح الهيكل الخارجي للجهاز، أو تثبيت المصفاة على الهيكل الخارجي. فقد يتسبب القيام بهذا الأمر في إحداث التلف بسطح المنتج.
- ينبغي توخي الحذر لمنع تنفق الماء إلى داخل المنتج.
- إذا تلطخ المنتج بالماء والصابون ومستحضرات التجميل والمواد الكيميائية ومعطرات الجو والمطهرات وما إلى ذلك، فامسح المادة على الفور بواسطة قطعة قماش ناعمة أو منديل مبلل.
- لا تسمح بأن يتلامس جسم حاد مثل المفتاح أو السكين مع سطح المنتج بشكل مباشر.

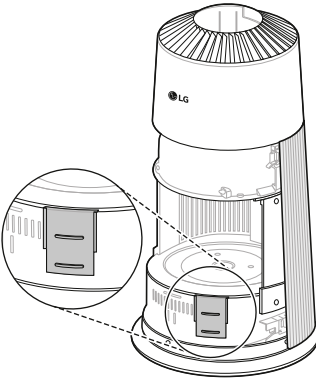
2 ادفع غطاء المستشعر لأعلى.



3 قم بتنظيف العدسات باستخدام مساحة قطنية مغمورة بالماء وقم بتنظيفها مرة أخرى بمساحة قطنية جافة.



4 األق غطاء المستشعر.



تنبيه

- قد يؤدي عدم الالتزام بهذا الأمر في إتلاف سطح المنتج.
- لا تسمح بأن تتلامس أقلام الحبر الجاف وأقلام التلوين وأقلام الرصاص الملونة وما إلى ذلك مع سطح المنتج بشكل مباشر.
- قد يؤدي عدم الالتزام بهذا الأمر في تلطيخ سطح المنتج أو إتلافه.

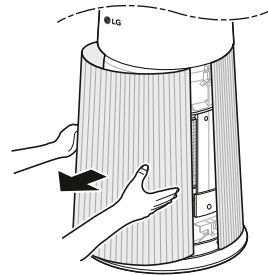
ملاحظة

- راجع المحتويات التالية لتنظيف سطح الطولقة.
- إذا كان المنتج يعلوه الغبار أو ملطخًا، فامسحه بواسطة قطعة قماش نظيفة من المايكرو فايبر أو منديل مبلل للتنظيف.
- إذا كان المنتج ملطخًا من خلال ملامسة الأيدي الملوثة بمستحضرات التجميل له، فامسح المواد بواسطة قطعة قماش من المايكرو فايبر مبللة بغسول الوجه (الغسول الرغوي وما إلى ذلك).

تنظيف مستشعر الجزيئات

مستشعر PM1.0 هو الجهاز الذي يكتشف ذرات الأتربة والغبار الدقيقة ومستويات التلوث بالغبار والأتربة الكبيرة، لذلك يوصى بتنظيف العدسات بصورة دورية، لمرة واحدة كل شهرين على الأقل.

- 1 استنادًا إلى الجهة الأمامية للمنتج، امسك كلا الجانبين لمدخل الهواء (الغطاء) واسحبهما بلطف لفصله.
- الجانب الذي يحمل شعار LG في منتصف المنتج هو الجهة الأمامية للمنتج.



ملاحظة

- امتنع عن مسح المستشعر بأي مواد أخرى غير الماء. فقد يسبب هذا الأمر في حدوث عطل بالجهاز.

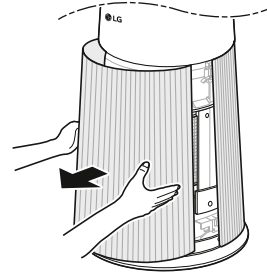
استبدال المرشحات

• عند فتح غطاء المستشعر أو إغلاقه، قد يتم سماع صوت كنتيجة للاحتكاك.

تنظيف المرشحات

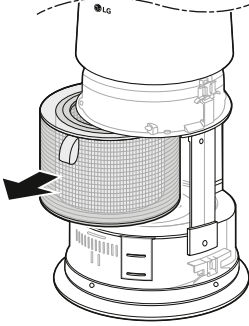
1 فصل الأغطية الأمامية والخلفية عن المنتج.

- استنادًا إلى الجهة الأمامية للمنتج التي تحمل شعار **LG**، أمسك كلا الجانبين للغطاء الموجود فوق مدخل الهواء (الغطاء) واسحبهما بلطف لفصله.



1 قم بإزالة غطاء المنتج واستبدل المرشح.

- لتجنب تلوث الأماكن المحيطة عند استبدال المرشح، ضع ورقة صحيفة على الأرضية قبل قيامك بإزالة المرشح.

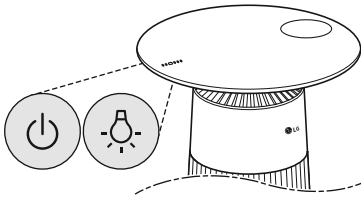


2 عند انتهائك من استبدال المرشح، أوقف تشغيل تنبيه استبدال المرشح.

إيقاف تشغيل تنبيه استبدال المرشح

اضغط مع الاستمرار على زر تشغيل/إيقاف تشغيل وضع الانتظار والضوء حسب الحالة المزاجية في لوحة التحكم لمدة 3 ثوانٍ.

- تم إيقاف تشغيل تنبيه استبدال المرشح في "لوحة الحالة" وتمت تهيئة الوقت المخصص لتنبيه استبدال المرشح.

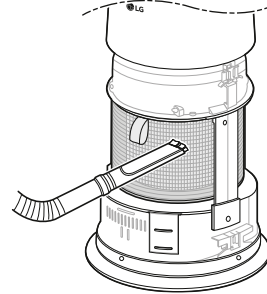


ملاحظة

- يتم عرض إشعار عندما يكون المرشح بحاجة إلى الاستبدال.
- استخدمه عند الاستبدال بمرشح جديد.

2

وباستخدام مكشطة كهربائية أو فرشاة ناعمة، قم بإزالة أي غبار أو أتربة من المرشح فائق الدقة المحيط بالمرشح.



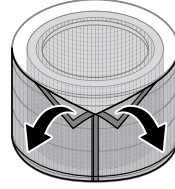
تنبيه ⚠️

- لا يتم بتنظيف المرشح بالماء. فقد يقل العمر الافتراضي للمرشح.
- انتبه حتى لا تتسبب في إحداث تلف بالمرشح فائق الدقة عند استخدام مكشطة كهربائية.
- كن حذرًا لأن هناك خطر حدوث تمزق أو فقدان عند فصل المرشح فائق الدقة أو تركيبه.
- احترس حيث قد يكون المرشح تالفًا إذا كان مغطى بالسائل.

وإلا فقد يتشوه شكل الجهاز أو يتعطل أو تنبعث منه رائحة كريهة.

استبدال المرشح فائق الدقة

تحقق من لاصق فيلركو الخاص بالمرشح فائق الدقة واستبدل المرشح فائق الدقة عن طريق فصله ببطء.

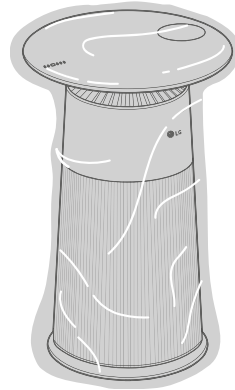


التخزين

تخزين المنتج

إذا لن يتم استخدام المنتج لمدة زمنية طويلة، فقم بتخزينه في مكان جاف وظليل.

- 1 قم بتشغيل المنتج لمدة ساعة واحدة أو أكثر في يوم معتدل.
 - يعمل هذا الأمر على إزالة الرطوبة ومنع تكوين العفن داخل المنتج.
- 2 قم بإيقاف تشغيل الطاقة وافصل القابس من المأخذ الكهربائي.
 - قم بلف سلك الطاقة حول الجزء السفلي للجهاز.
- 3 قم بتغليف الجهاز لمنع دخول الغبار أو المواد الغريبة إلى الجهاز.
 - قم بتخزين المنتج المغلف في مكان جاف وظليل.



⚠ تنبيه

- امتنع عن تخزين الجهاز في مكان رطب أو في مكان مُعرّض لأشعة الشمس المباشرة.

استكشاف الأعطال وإصلاحها

قبل الاتصال بمركز الخدمة

يرجى التحقق من الأمور التالية قبل الاتصال بمركز الخدمة. إذا استمر وجود المشكلة، فاتصل بمركز الخدمة المحلي.

التشغيل

الأعراض	السبب المحتمل والحل
المنتج لا يعمل.	هل قابس الطاقة منفصل؟ • قم بتوصيله بمقبس الطاقة بشكل صحيح.
	هل انقطعت الكهرباء؟ • تحقق من اتصال المنتجات الأخرى بالطاقة في المنزل.
	هل تم تركيب الهيكل الرئيسي للمنتج والطاولات بشكل ملائم؟ • قم بتركيب الهيكل الرئيسي للمنتج والطاولات بشكل ملائم.
تحدث ضوضاء وسرعة المروحة منخفضة.	هل تراكم الغبار والأتربة في المرشح فائق الدقة؟ • قم بتنظيف المرشح فائق الدقة.
	هل تراكم الغبار والأتربة في المرشح؟ • استبدل مرشح التنقية.
لا تتم عملية تنقية الهواء بشكل ملائم.	هل التلوث في الأماكن المغلقة شديد؟ • قم بتهوية الأماكن المغلقة قبل استخدام المنتج.
	هل تراكم الغبار والأتربة في المرشح فائق الدقة؟ • قم بتنظيف المرشح فائق الدقة.
	هل تراكم الغبار والأتربة في المرشح؟ • استبدل مرشح التنقية.
	هل تستخدمه في مكان واسع للغاية أو مفتوح للغاية؟ • استخدم المنتج الذي يلائم مساحة الغرفة. • تجنّب الأماكن ذات التهوية الجيدة مثل الأبواب والنوافذ وما إلى ذلك.
	هل يوجد عائق بالقرب من المنتج؟ • قم بإزالة أي عوائق قريبة قبل تشغيل المنتج.
	هل تم تركيب المنتج في زاوية؟ • انقل المنتج وأعد تركيبه.
الشحن اللاسلكي غير متاح.	هل وضعت الجهاز الذكي في منتصف وحدة الشحن اللاسلكي؟ • إذا تحرك الجهاز الذكي من موضعه في منتصف وحدة الشحن اللاسلكي، فلن يتم شحنه.

الأعراض	السبب المحتمل والحل
الشحن اللاسلكي غير متاح.	<p>هل تم وضع الجهاز الذكي في حافظة واقية؟</p> <ul style="list-style-type: none"> استناداً إلى درجة سُمك الحافظة الواقية، قد يتأخر الشحن أو ينقطع. قد لا يكون من الممكن إجراء الشحن بسبب شريحة معدنية أو حامل حلقي الشكل. عند استخدام حافظة من نوع المحفظة/من نوع البطاقات، قد يتأخر الشحن أو ينقطع بسبب إحدى البطاقات أو درجة سُمك الحافظة.
ضوء جودة الهواء حمراء باستمرار.	<p>ألا يتغير اللون حتى إذا تم نقل المنتج إلى غرفة نظيفة؟</p> <ul style="list-style-type: none"> إذا كانت كمية الرائحة الكريهة أكثر من القدرة الاستيعابية للمنتج، فقد لا تتغير شاشة العرض. قم بإزالة قابس الطاقة من مقبس الطاقة وأعد توصيله بعد دقيقة واحدة.
	<p>هل تستخدم رذاذاً بالقرب من المنتج؟</p> <ul style="list-style-type: none"> لا تستخدم رذاذاً بالقرب من المنتج.

الرائحة

الأعراض	السبب المحتمل والحل
تصدر رائحة غريبة من مخرج الهواء فضلاً عن المرشح.	<p>هل اشتريت المنتج مؤخراً؟</p> <ul style="list-style-type: none"> هذه رائحة الفحم النشط، وهي غير ضارة. وهي الرائحة نفسها التي قد تشمها في سيارة جديدة النوع. وسوف تختفي في غضون يوم بعد الاستخدام.
	<p>هل يُستخدم المنتج في مكان فيه الكثير من الدخان أو الروائح؟</p> <ul style="list-style-type: none"> إذا تم تشغيل جهاز تنقية الهواء بعد استخدام معطر الجو أو موزع الهواء أو الشموع العطرة أو تم إجراء أعمال الدهان للأسطح الداخلية أو استبدال ورق الحائط، فإن المرشح قد يمتص الرائحة وبيعتها. وقم بتهوية الغرفة أو لا قبل استخدام المنتج.
	<p>هل رائحة مرشح التنقية سيئة؟</p> <ul style="list-style-type: none"> قد تتباين دورة استبدال المرشح بناءً على بيئة الاستخدام. إذا كانت هناك رائحة كريهة، فاستبدل المرشح بواحد جديد.
	<p>هل يعمل المنتج في بيئة يتم تحضير الطعام بها؟</p> <ul style="list-style-type: none"> إذا استخدمت المنتج لفترة زمنية طويلة حيث تقوم بالطهي أو شواء السمك/اللحم، فقد يقل العمر الافتراضي للمرشح بشكل كبير. وإذا أمكن ذلك، افتح النوافذ للتهوية أثناء الطهي واستخدم المنتج لإزالة الروائح الكريهة بعد التهوية.
	<p>هل يعمل المنتج في بيئة رطبة؟</p> <ul style="list-style-type: none"> قد تتبعث رائحة كريهة من المرشح إذا تم استخدام المنتج في بيئة رطبة. قم بتجفيف المرشح تحت أشعة الشمس قبل الاستخدام.

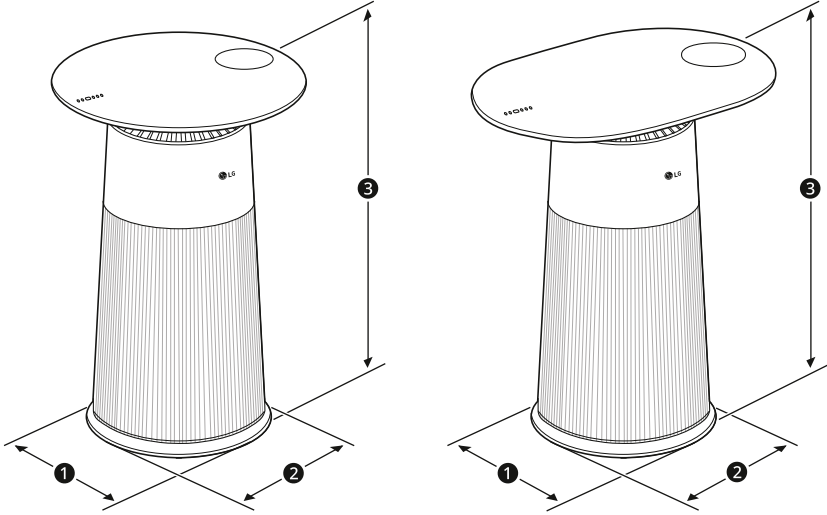
الأعراض	السبب المحتمل والحل
لا يمكن للمنتج والهاتف الذكي أن يكونا متصلين من خلال شبكة Wi-Fi.	هل كلمة مرور شبكة Wi-Fi المستخدمة للاتصال بالهاتف الذكي صحيحة؟ <ul style="list-style-type: none"> اضغط على زر "الإعدادات" في هاتفك الذكي، ثم ابحث عن شبكة Wi-Fi الخاصة بك في قائمة الشبكات. واضغط مع الاستمرار على الزر لتحديد [مسح الشبكة]، ثم تابع عملية تسجيل المنتج مرة أخرى من البداية.
	هل يستخدم هاتفك الذكي بيانات الهاتف المحمول بدلاً من شبكة Wi-Fi؟ <ul style="list-style-type: none"> في إعدادات الهاتف الذكي، أوقف تشغيل "بيانات الهاتف المحمول"، وقم بتشغيل شبكة Wi-Fi، ثم تسجيل المنتج.
	هل اسم (مُعَرَّف) جهاز التوجيه اللاسلكي يحتوي على أحرف خاصة؟ <ul style="list-style-type: none"> قم بتعيين اسم (مُعَرَّف) جهاز التوجيه اللاسلكي كمجموعة من الأرقام والحروف الإنجليزية. قد يكون اتصال Wi-Fi صعبًا إذا قمت بإدخال أحرف خاصة.
	ألا يبلغ تردد جهاز التوجيه اللاسلكي 2.4 جيجا هرتز؟ <ul style="list-style-type: none"> عند توصيل المنتج عبر شبكة Wi-Fi، لا يمكن استخدام سوى الشبكة ذات التردد 2.4 جيجا هرتز. قم بتعيين جهاز التوجيه اللاسلكي على تردد 2.4 جيجا هرتز ثم اتصل بالشبكة. وللتحقق من تردد جهاز التوجيه اللاسلكي لديك، تواصل مع مزود خدمة الإنترنت الذي تتعامل معه أو الشركة المصنعة لجهاز التوجيه الخاص بك.
	هل المنتج وجهاز التوجيه اللاسلكي بعيدان للغاية عن بعضهما البعض؟ <ul style="list-style-type: none"> إذا كانت المسافة بين المنتج وجهاز التوجيه اللاسلكي كبيرة للغاية، فقد تكون الإشارة اللاسلكية ضعيفة، وقد لا يكون الاتصال سلسًا. قم بتحريك جهاز التوجيه اللاسلكي ليكون أقرب للمنتج.

الملحق

معلومات

مواصفات الجهاز

- قد يتباين مظهر الجهاز ومواصفات من دون إشعار لتحسين جودة الجهاز.
- هذا المنتج ليس مجهزاً بمستشعر للغازات.



AS20GP*K0	الاسم
AC 220 V - 240 V~, 50/60 Hz	الطاقة
265 مم × 265 مم × 561 مم	الأبعاد الخارجية (3 × 2 × 1)

الضمان

معلومات الضمان

- فترة الضمان للمنتج:
- سنة واحدة من تاريخ الشراء بالتجزئة الأصلي.
- 10 سنوات على المحرك العاكس فقط
- (باستثناء منقي الهواء القابل للارتداء، Puricare Mini، منقي الهواء بزاوية 360 درجة)

مركز معلومات عملاء LG

- للحصول على أي اقتراحات أو آراء أو شكاوى، يرجى الاتصال على رقم 54 800 (LG) داخل دولة الإمارات العربية المتحدة، أو يرجى الاتصال بالتاجر المحلي لدينا أو تسجيل الدخول إلى موقع www.lg.com.
- للحصول على أي اقتراحات أو آراء أو شكاوى، خارج دولة الإمارات العربية المتحدة، يرجى الاتصال بالتاجر المحلي لدينا أو تسجيل الدخول إلى موقع www.lg.com.

المستوردين

العنوان	الاسم التجاري	البلد
مستودع جبل علي الرئيسي، منطقة جبل علي الحرة، ص.ب: 61445 دبي، الإمارات العربية المتحدة	إل جي للإلكترونيات	الإمارات العربية المتحدة
شركة اليوسف للإلكترونيات ذ.م.م، ص.ب. 25، دبي، الإمارات العربية المتحدة الهاتف: (+971 4 295 7300) الفاكس: (+971 4 295 7988)	اليوسف للإلكترونيات	
2091 جميل سكوير، حي الأندلس، شارع محمد بن عبد العزيز، جدة صندوق بريد 10876، الرمز البريدي: 21443	إل جي إلكترونيكس المملكة العربية السعودية ذ.م.م	السعودية
بيت الفيديو والمركز الإلكتروني ذ.م.م، ص.ب. 4668، الدوحة، قطر الهاتف: (+974 4 401 1777) الفاكس: (+974 4 476 1715)	بيت الفيديو والمركز الإلكتروني ذ.م.م	قطر
ص.ب. 175، الرمز البريدي 117، مسقط، سلطنة عمان الهاتف: (+968 2 200 6300)	مشاريع الخليج العمانية ش.م.م	عمان

