



MANUAL SIMPLE

Sistema Mini Hi-Fi

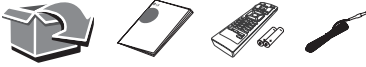
ESPAÑOL

Para ver las instrucciones de las características avanzadas, visite <http://www.lg.com> y descargue el Manual del propietario. Ciertos contenidos de este manual pueden no coincidir con los de su unidad.

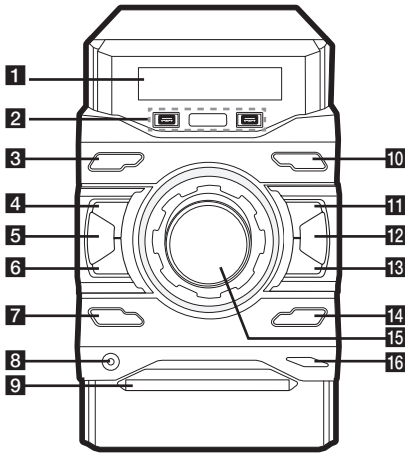
MODELO
CM4460



www.lg.com

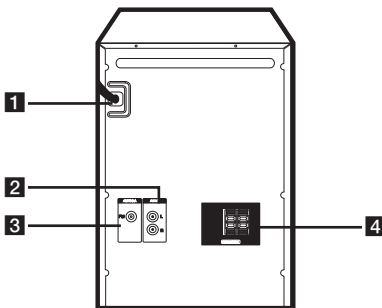


Panel frontal



- 1 Pantalla
- 2 USB1/USB2 : Reproduce los archivos de audio conectando el dispositivo USB.
- 3 **R** **USB REC.** : Graba a USB.
- 4 **⏻/⏹** (Encendido/Apagado): Enciende o apaga la unidad.
- 5 **⏏** (Detener) : detiene la reproducción o grabación.
- 6 **AUTO DJ** : Selecciona el modo AUTO DJ.
- 7 **I<<** (Saltar/Buscar) Busca hacia atrás. / Salta a la pista/ archivo anterior.
- 8 **DEMO / RDS** : Aparece el modo de demostración. / RDS (Radio Data System)
- 9 **PORT. IN**
- 10 Bandeja de discos
- 11 **F / WIRELESS LINK** : Selecciona la función y la fuente de entrada. / Mantenga pulsado durante 3 segundos para seleccionar el modo WIRELESS PARTY LINK.
- 12 **>||** **ST/MO.** : Inicia la reproducción o la pone en pausa. / Selecciona Estéreo/Mono.
- 13 **REGION EQ** : Elige el equalizador de la región
- 14 **>>I** (Saltar/Buscar): Busca hacia delante. / Salta a la pista/ archivo siguiente.
- 15 **BASS BLAST** : Selecciona el efecto BASS directamente.
- 16 **MASTER VOLUME** : Ajusta el volumen del altavoz.
- 17 **△** (ABRIR/CERRAR) : Abre y cierra la bandeja de discos.

Panel Trasero



- 1 POWER IN
- 2 Conectores AUX IN (L/R)
- 3 ANTENNA (FM)
- 4 SPEAKERS terminal

Aplicación del controlador



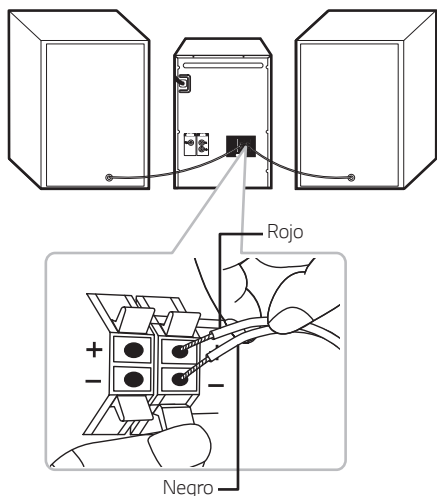
Descargue la aplicación **Music Flow Bluetooth** a su dispositivo.

LG Sound Sync (inalámbrico)




Para más información, descargue el manual del propietario. <http://www.lg.com>

Conexión de los altavoces



Información adicional

Especificaciones

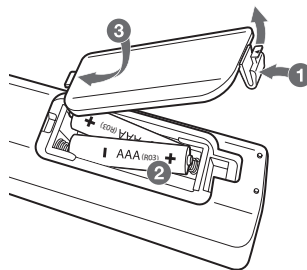
Requisitos de alimentación eléctrica	Consulte la etiqueta principal de la unidad.
Consumo de energía	Consulte la etiqueta principal de la unidad. Reposo conectado en red: 0,5 W (Si están activados todos los puertos de red.)
Dimensiones (An x Al x F)	Aprox. 206 mm x 308 mm x 284 mm
Peso neto	Aprox. 3 kg
USB (Bus Power Supply)	5 V  500 mA
Amplificador (Potencia de salida RMS total)	460 W

El diseño y las especificaciones están sujetos a cambios sin previo aviso.

Modo de desconexión de la conexión de red inalámbrica o el dispositivo inalámbrico

Apague la unidad pulsando el botón de encendido/apagado durante más de 5 segundos.

Sustitución de la pila



Declaración de conformidad

CE 0197

Por la presente, LG Electronics European Shared Service Center BV, declara que este SISTEMA MINI HI-FI cumple con los requisitos esenciales y otras disposiciones relevantes de la Directiva 1999/5/EC. La declaración de conformidad completa puede solicitarse a través de la siguiente dirección de correo postal:

LG Electronics European Shared Service Center BV.
Krijgsman 1
1186 DM Amstelveen
The Netherlands

o puede solicitarse en nuestro sitio web DoC dedicado:
<http://www.lg.com/global/support/cedoc/cedoc#>

Este dispositivo es un sistema de transmisión de banda ancha de 2,4 GHz, diseñado para su uso en los países miembros de la UE y países de la EFTA.

