



MANUALE UTENTE

# Supporto da tavolo

---

Leggere attentamente il presente manuale prima di utilizzare l'apparecchio e conservarlo come riferimento futuro.

AP-G1DV55

AP-G1DV65

AP-G1DV77


[www.lg.com](http://www.lg.com)

Copyright © 2021 LG Electronics Inc. Tutti i diritti riservati.


\* L'immagine mostrata di seguito potrebbe essere diversa dal prodotto in uso.

## Montaggio e preparazione

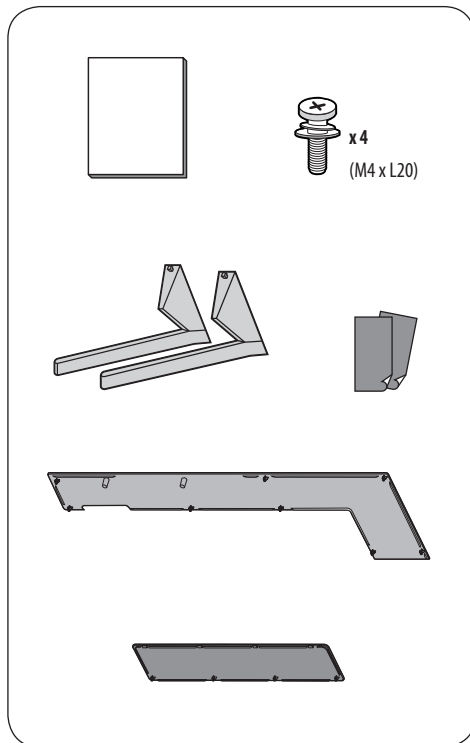
### Istruzioni sulla sicurezza

 Questo simbolo serve ad avvisare l'utente della presenza di istruzioni importanti sul funzionamento e sulla manutenzione (riparazione) all'interno della documentazione fornita con l'apparecchio.

Leggere attentamente queste istruzioni di sicurezza prima di utilizzare il prodotto.

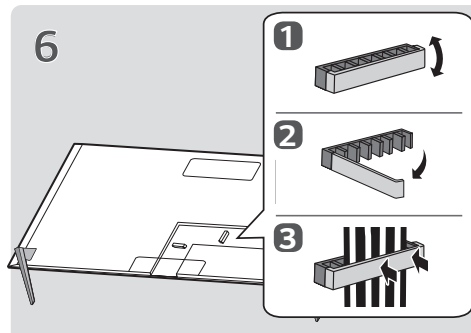
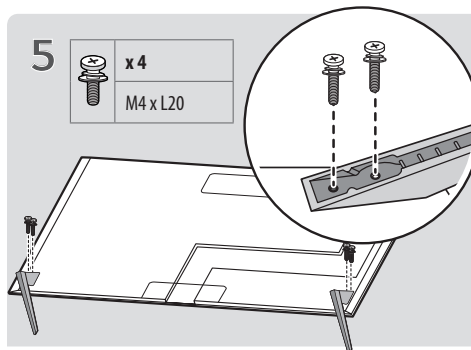
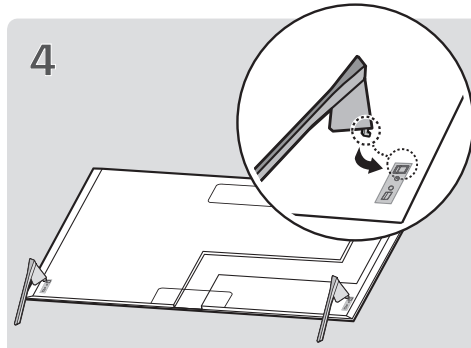
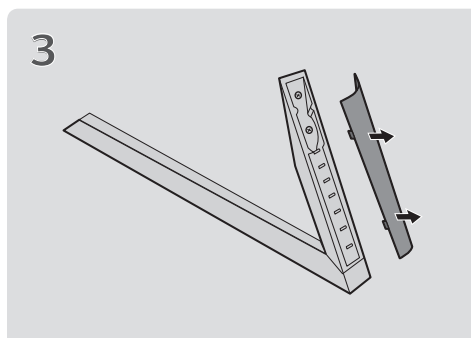
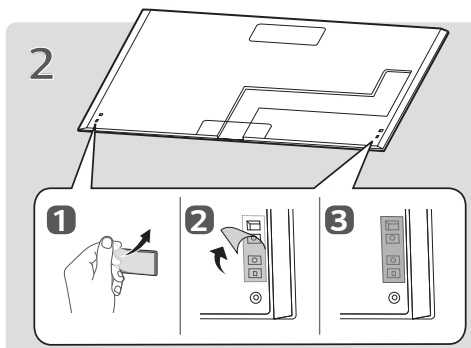
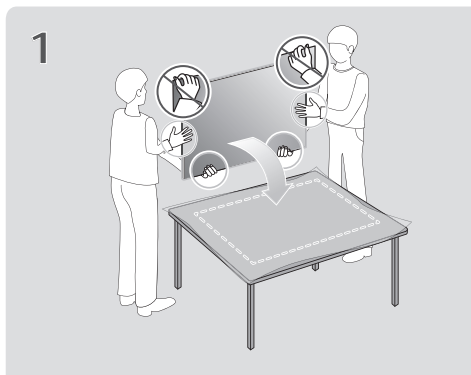
-  • Poiché il prodotto è molto pesante, per sollevarlo o spostarlo sono necessarie almeno due persone.
  - Il prodotto potrebbe cadere, causando malfunzionamenti o lesioni alle persone.
- Impedire ai bambini di arrampicarsi o appendersi al prodotto.
  - Il prodotto potrebbe cadere, causando lesioni alle persone o perfino la morte.
- Non installare il prodotto in luoghi instabili o soggetti a vibrazione o in luoghi in cui il prodotto non sia sostenuto appieno, come un ripiano traballante o inclinato.
  - Il prodotto potrebbe cadere o rovesciarsi, causando lesioni alle persone o malfunzionamenti.
- Posizionare il prodotto su una superficie piana e stabile.
- Quando si sposta o si maneggia un prodotto montato con il supporto, fare attenzione a non danneggiarne l'esterno.
- Quando sulla superficie è presente una macchia o un'impronta digitale, pulirla delicatamente.
  - Quando si rimuove una macchia, non applicare eccessiva forza per evitare di graffiare o scolorire il prodotto.

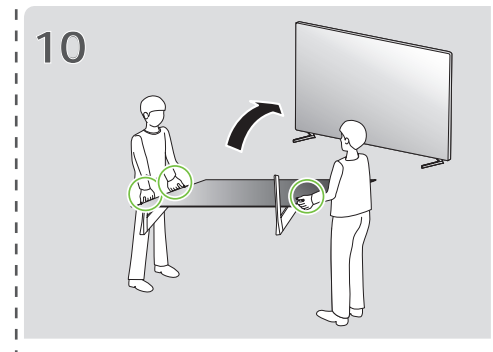
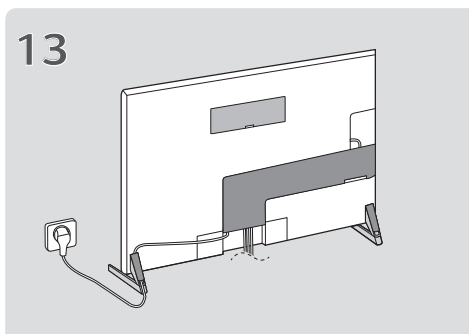
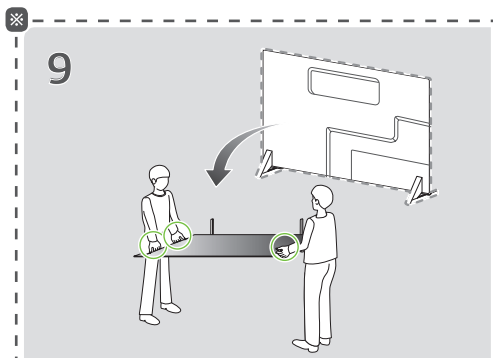
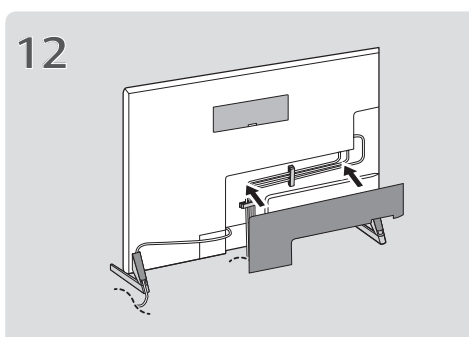
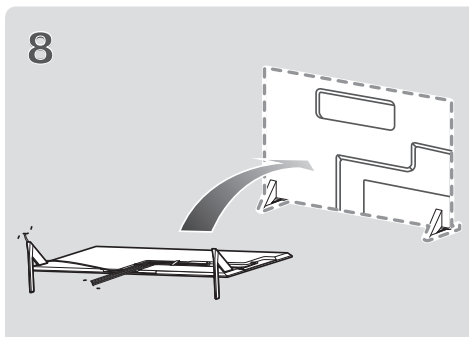
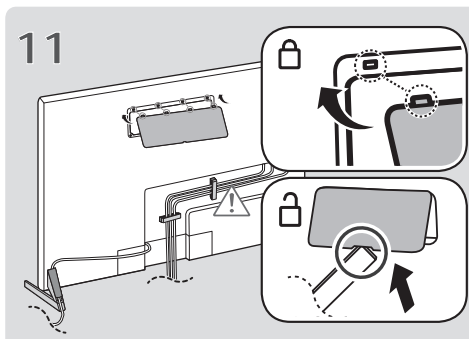
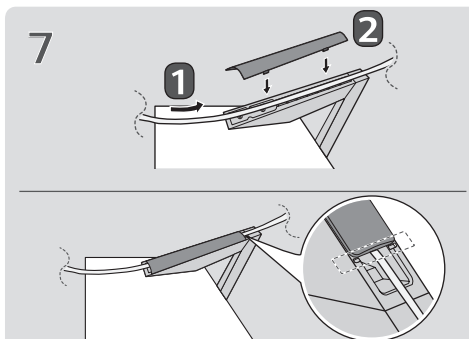
### Accessori



## Montaggio del Supporto da tavolo

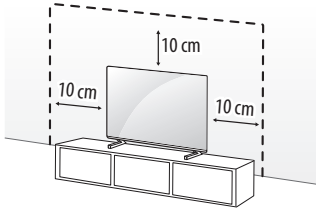
- ⚠ Per montare il supporto, posizionarlo su un tavolo o su una superficie piana con lo schermo rivolto verso il basso. Mettere prima un panno morbido e soffice sulla superficie, quindi posizionare il prodotto sopra il panno per evitare che lo schermo venga danneggiato.
- Durante il montaggio del supporto, controllare che le viti siano completamente serrate. (Se le viti non sono completamente serrate, il prodotto potrebbe inclinarsi in avanti dopo l'installazione.) Evitare di serrare le viti con forza eccessiva perché altrimenti la parte di giunzione delle viti potrebbe consumarsi e le viti potrebbero staccarsi.
- Non applicare sostanze estranee (oli, lubrificanti, ecc.) alle viti durante il montaggio del prodotto.
  - Potrebbero causare danni al prodotto.
- Prima di installare un supporto per montaggio a parete, smontare il supporto seguendo la procedura per montare il supporto in ordine inverso.





## Montaggio su un tavolo

- 1 Sollevare ed inclinare il televisore in posizione verticale su un tavolo.
  - Lasciare uno spazio (minimo) di 10 cm dalla parete per assicurare una ventilazione adeguata.

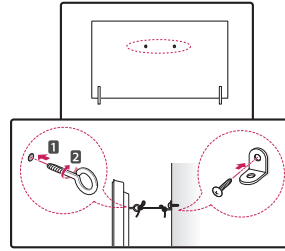


- 2 Collegare il cavo di alimentazione alla presa a muro.



- Non applicare sostanze estranee (oli, lubrificanti, ecc.) ad alcuna parte delle viti durante l'assemblaggio del prodotto. (In caso contrario, si rischia che il prodotto venga danneggiato.)
- Se si installa il televisore su un supporto, usare delle precauzioni per evitare che possa rovesciarsi. In caso contrario, il prodotto potrebbe cadere e provocare lesioni alle persone.
- Per garantire la sicurezza e la durata del prodotto, non utilizzare prodotti pirata.
- I danni o lesioni provocati da prodotti aggressivi non sono coperti dalla garanzia.
- Verificare che le viti siano inserite correttamente e serrate in sicurezza. (Se le viti non sono serrate a sufficienza, il TV potrebbe inclinarsi in avanti dopo l'installazione.) Non serrare le viti applicando eccessiva forza, in quanto potrebbero danneggiarsi e allentarsi.
- Utilizzare solo il supporto e la staffa di montaggio a parete autorizzati, realizzati appositamente per i prodotti LG.
  - Ai sensi della legge sulla tutela dei consumatori, LG Electronics non sarà ritenuta responsabile per malfunzionamenti del prodotto, danni materiali o lesioni causati dall'uso di prodotti non autorizzati da LG Electronics.

## Fissaggio della TV alla parete



- 1 Inserire e fissare i bulloni a occhio o le staffe del televisore e i bulloni sul retro del televisore.
    - Se vi sono bulloni inseriti nella posizione dei bulloni a occhio, rimuoverli.
  - 2 Montare le staffe con le viti sulla parete.  
Far corrispondere la posizione della staffa e dei bulloni a occhio sul retro del televisore.
  - 3 Legare strettamente i bulloni a occhio alle staffe con una corda robusta. Assicurarsi di mantenere la corda orizzontale con la superficie piatta.
- Utilizzare un piano o un mobile sufficientemente grandi e robusti da sostenere correttamente il televisore.
  - Staffe, bulloni e corde non sono forniti. È possibile acquistare gli accessori opzionali presso il rivenditore locale di fiducia.

## Specifiche tecniche

Nome modello	Larghezza x Altezza x Profondità (mm)	Peso (kg)
AP-G1DV55	21 x 177 x 271	0,7
AP-G1DV65	21 x 177 x 284	0,8
AP-G1DV77	20 x 179 x 323	0,8



Il modello e il numero di serie del prodotto si trovano sul retro e su un lato del prodotto. Annotarli qui di seguito nel caso in cui fosse necessario contattare l'assistenza.

Modello \_\_\_\_\_

N. di serie \_\_\_\_\_